



TOMOS

KATALOG REZERVNIH DELOV SPARE PARTS CATALOGUE

*TOMOS SUPERMOTO SM125F
TOMOS ENDURO SE125F
TOMOS SM125F Replica CUP*



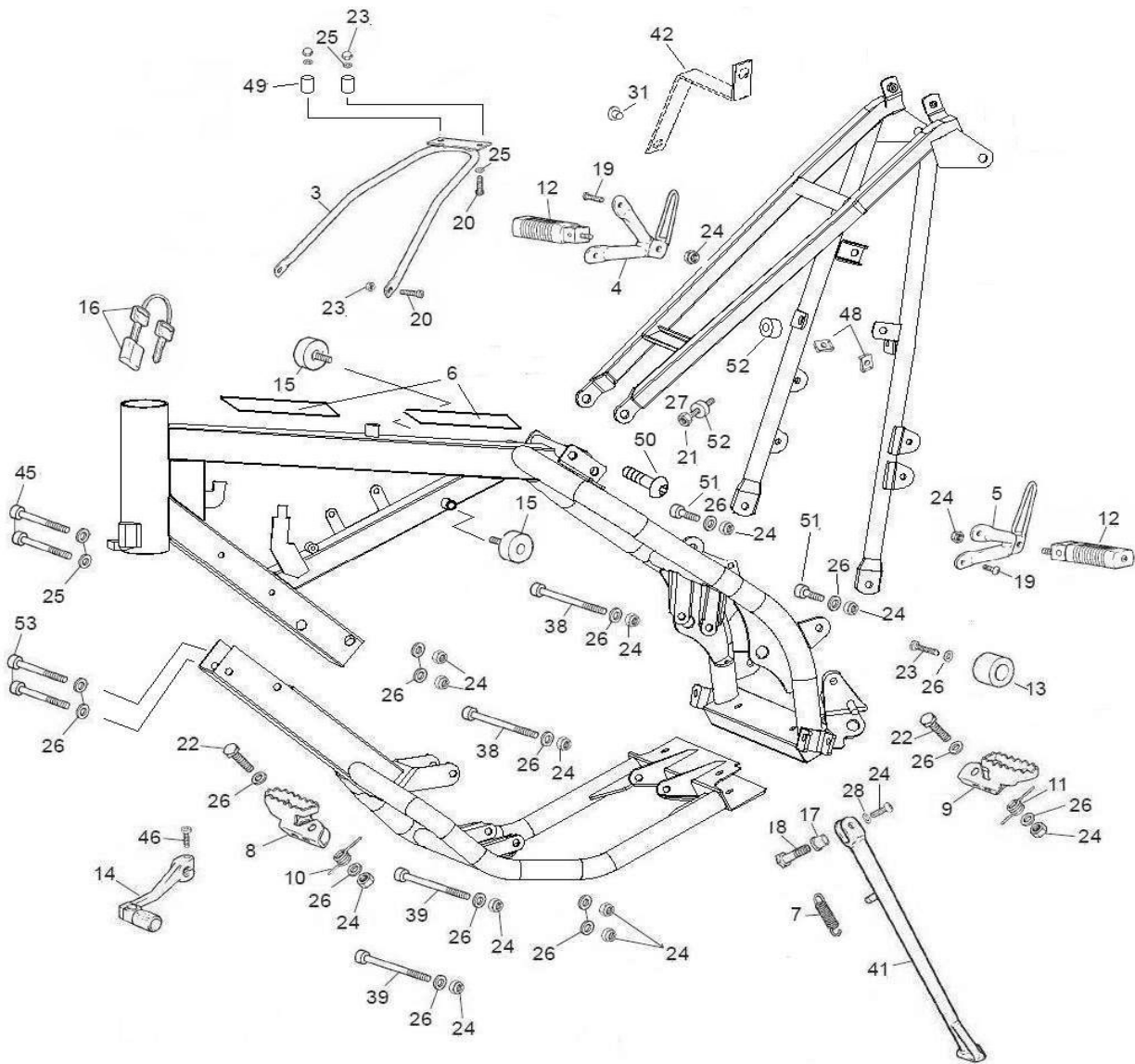


Hidria

www.tomos.si
www.info@tomos.si



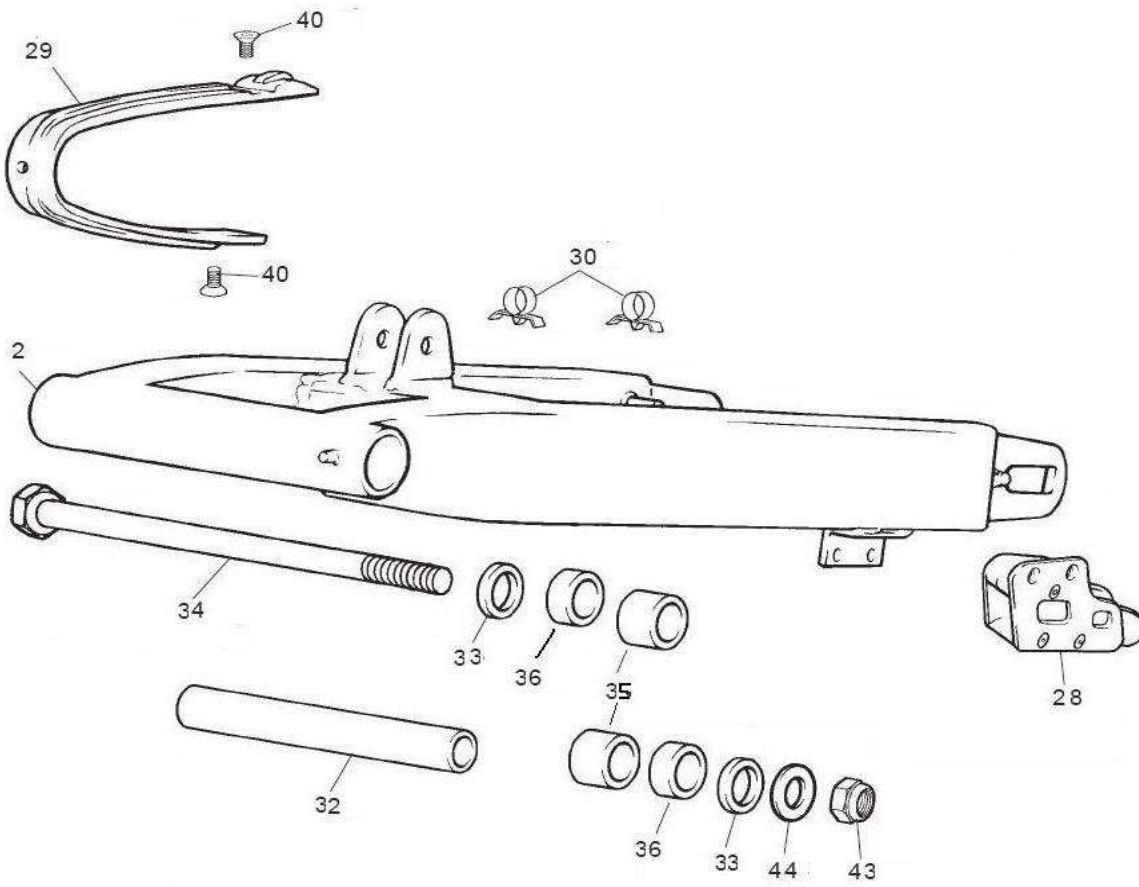
SKUPINA 1: OKVIR, NIHAJNA VILICA
GROUP 1: FRAME, REAR FORK



**SKUPINA 1: OKVIR, NIHAJNA VILICA
GROUP 1: FRAME, REAR FORK**

	SE 125 F	SM 125 F	SM 125 Replica Cup	SM 125 F (D)				
Poz. Pos.	Artikel Part	Artikel Part	Artikel Part	Artikel Part	naziv	Part name	Kol. Qty.	
1	239106	239106	239106	239106	OKVIR	FRAME	1	
2	239122	239122	239122	239122	VILICE ZADNJE	SWINGARM	1	
3	239405	239405	239405	239405	NOSILEC ZADNJEGA BLATNIKA	REAR FENDER BRACE	1	
4	239009	239009	239009	239009	NOSILEC OPORE NOŽNE-DESNI	RIGHT FOOTREST SUPPORT	1	
5	239013	239013	239013	239013	NOSILEC OPORE NOŽNE-LEVI	LEFT FOOTREST SUPPORT	1	
6	233431	233431	233431	233431	PODLOGA GUMIJASTA	FUEL TANK/FRAME RUBBER	1	
7	233443	233443	233443	233443	VZMET STOJALA	STAND SPRING	1	
8	233444	233444	233444	233444	OPORA NOŽNA DESNA	RIGHT FOOTREST	1	
9	233445	233445	233445	233445	OPORA NOŽNA LEVA	LEFT FOOTREST	1	
10	233446	233446	233446	233446	VZMET NOŽNE OPORE DESNA	RIGHT FOOTREST SPRING	1	
11	233502	233502	233502	233502	VZMET NOŽNE OPORE LEVA	LEFT FOOTREST SPRING	1	
12	239012	239012	239012	239012	OPORA NOŽNA PAR	PASSENGER FOOTREST	1	
13	239104	239104	239104	239104	VALJ VODILA VERIGE	LARGE ROLLER	1	
14	239107	239107	239107	239107	ROČICA PRETIČNA	GEAR PEDAL	1	
15	239113	239113	239113	239113	OMEJEVALNIK REZERVOARJA	FUEL TANK STOPER	2	
16	239114	239114	239114	239114	KLJUČAVNICA KRMILA	STEERING LOCK	1	
17	239178	239178	239178	239178	PUSA STRAN. STOJALA	SIDE STAND BUSHING	1	
18	239179	239179	239179	239179	VIJAK STRAN. STOJALA	SIDE STAND SCREW	1	
19	026690	026690	026690	026690	VIJAK M6X16 ISO7380 ZN5GLCB	SCREW M6X16 ISO7380	9	
20	026692	026692	026692	026692	VIJAK M6X25 ISO7380 ZN5GLCB	SCREW M6X25 ISO7380	1	
21	026707	026707	026707	026707	VIJAK M6X20 ISO7380 ZN5GLCB	SCREW M6X20 ISO7380	6	
22	026730	026730	026730	026730	VIJAK M8X45 ISO7380 ZN5GLCB	SCREW M8X45 ISO7380	3	
23	030040	030040	030040	030040	MATICA M6-5 ZN5GLCB samozap.	NUT NYLSTOP M6	7	
24	030049	030049	030049	030049	MATICA M8x1-8 ZN5GLCB samozap.	NUT NYLSTOP M8	10	
25	031509	031509	031509	031509	PODLOŽKA A6,4	WASHER 6	13	
26	031933	031933	031933	031933	PODLOŽKA A8,4	WASHER 8	20	
27	031925	031925	031925	031925	PODLOŽKA 6,4 (D+)	WASHER 6	1	
28	239021	239021	239021	239021	VODILO VERIGE	CHAIN GUIDE	1	
29	239099	239099	239099	239099	VODILO VERIGE ZGORNJE	CHAIN SLIDE	1	
30	239123	239123	239123	239123	NOSILEC BOVDNA ZAD.	BRAKE HOSE CLIP	2	
31	239145	239145	239145	239145	ČEP ZADNJE PLASTIKE-IZPUH	RUBBER-EXHAUST DISTANCE	1	
32	239125	239125	239125	239125	CEV DISTANČNA' 22x15x178	SPACER TUBE	1	
33	239126	239126	239126	239126	OBROČ TESNILNI TYP KC 22 28	O-RING	2	
34	239127	239127	239127	239127	OS VTIČNA 15x260	SWINGARM AXLE	1	
35	239128	239128	239128	239128	LEŽAJ IGLIČNI d28	SWINGARM BEARING	2	
36	239129	239129	239129	239129	PUŠA DISTANČNA D22xd15xL7	DISTANCE BUSHING	2	
37	031932	031932	031932	031932	PODLOŽKA 6,4	WASHER 6	2	
38	027118	027118	027118	027118	VIJAK M8x80 DIN 912	SCREW M8x80 DIN 912	2	
39	027120	027120	027120	027120	VIJAK M8x100 DIN 912	SCREW M8x100 DIN 912	2	
40	027124	027124	027124	027124	VIJAK M8x30 DIN 7991	SCREW M8x30 DIN 7991	2	
41	239015	239014	239014	239014	STOJALO STRANSKO	STAND	1	
42	239224	239224	239224	239224	NOSILEC ČEPA ZAD. PLASTIKE	RUBBER-EXHAUST DIST. HOLDER	1	
43	030038	030038	030038	030038	MATICA M14 ZN5GLCB SAMOZAP.	NUT NYLSTOP M14	1	
44	031936	031936	031936	031936	PODLOŽKA 15 DIN125 GZN5SCB	WASHER 15	1	
45	026731	026731	026731	026731	VIJAK M6X55 ISO7380 ZN5GLCB	SCREW M6X55 ISO7380	2	
46	025192	025192	025192	025192	VIJAK M6X20 DIN 933	SCREW M6X20 DIN 933	1	
47	044827	044827	044827	044827	MATICA M6-A2-70 NERJAVNA	NUT M6	1	
48	226285	226285	226285	226285	MATICA PLOČEVINASTA M5	NUT M5	2	
49	223493	223493	223493	223493	DISTANČNIK 24,5	DISTANCER	2	
50	026698	026698	026698	026698	VIJAK M10x25 ISO 7380	SCREW M10x25 ISO 7380	2	
51	026704	026704	026704	026704	VIJAK M8x20 ISO 7380	SCREW M8x20 ISO 7380	2	
52	229.207	229207	229207	229207	DISTANČNIK 9,5	DISTANCER	2	
53	026722	026722	026722	026722	VIJAK M8x55 ISO 7380	SCREW M8x55 ISO 7380	2	

SKUPINA 1: OKVIR, NIHAJNA VILICA
GROUP 1: FRAME, REAR FORK

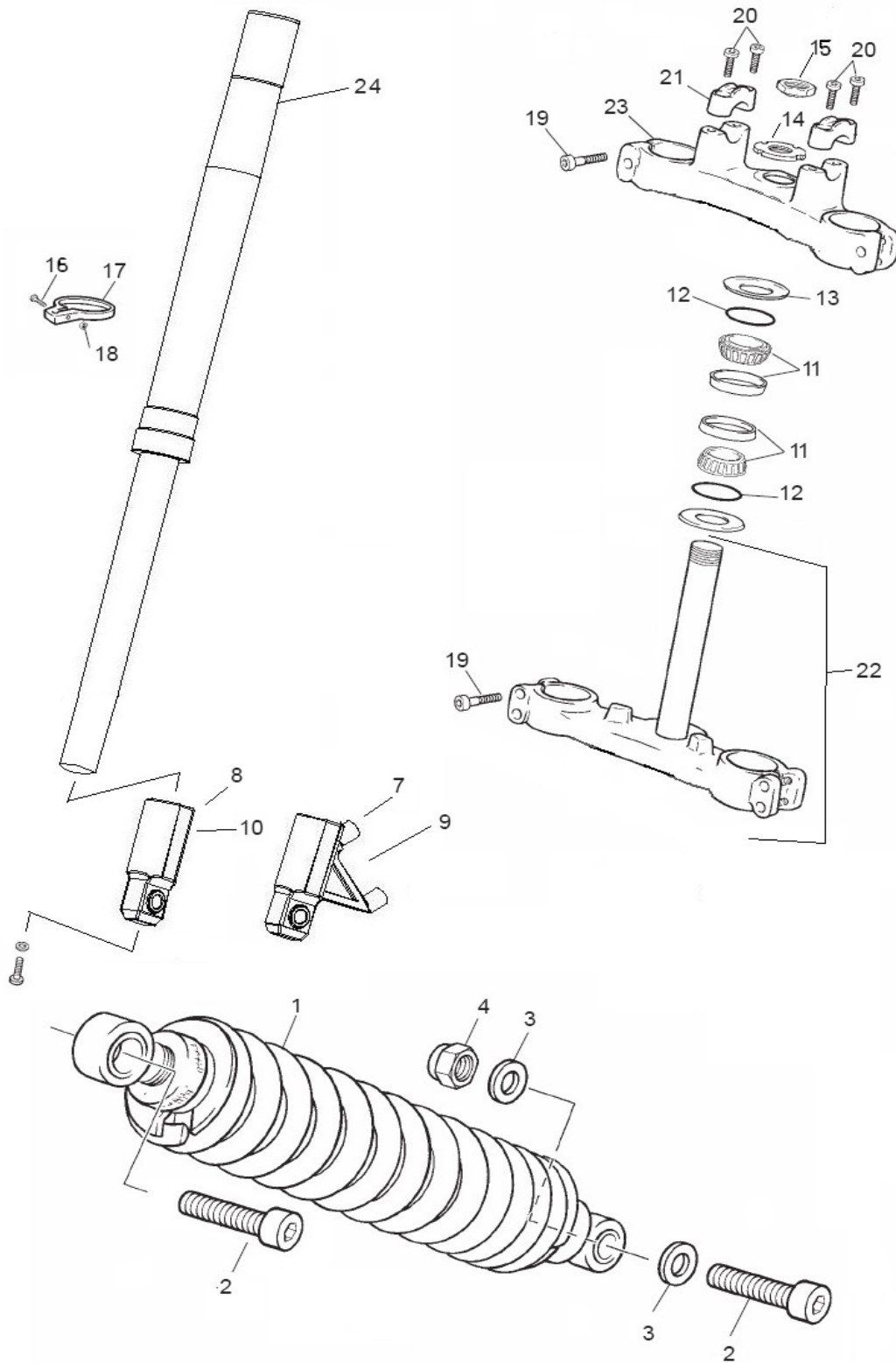


SKUPINA 1: OKVIR, NIHAJNA VILICA
GROUP 1: FRAME, REAR FORK

SE 125 F		SM 125 F		SM 125 F (D)		SM 125 F (D)			
Poz.	Artikel	Artikel	Replica Cup		Artikel	Part	Part name	Kol.	Qty.
Pos.	Part	Part	Artikel	Part	Part	Part	Part name		
1	239106	239106	239106	239106	239106	OKVIR	FRAME		1
2	239122	239122	239122	239122	239122	VILICE ZADNJE	SWINGARM		1
3	239405	239405	239405	239405	239405	NOSILEC ZADNJEGA BLATNIKA	REAR FENDER BRACE		1
4	239009	239009	239009	239009	239009	NOSILEC OPORE NOŽNE-DESNI	RIGHT FOOTREST SUPPORT		1
5	239013	239013	239013	239013	239013	NOSILEC OPORE NOŽNE-LEVI	LEFT FOOTREST SUPPORT		1
6	233431	233431	233431	233431	233431	PODLOGA GUMIJASTA	FUEL TANK/FRAME RUBBER		1
7	233443	233443	233443	233443	233443	VZMET STOJALA	STAND SPRING		1
8	233444	233444	233444	233444	233444	OPORA NOŽNA DESNA	RIGHT FOOTREST		1
9	233445	233445	233445	233445	233445	OPORA NOŽNA LEVA	LEFT FOOTREST		1
10	233446	233446	233446	233446	233446	VZMET NOŽNE OPORE DESNA	RIGHT FOOTREST SPRING		1
11	233502	233502	233502	233502	233502	VZMET NOŽNE OPORE LEVA	LEFT FOOTREST SPRING		1
12	239012	239012	239012	239012	239012	OPORA NOŽNA PAR	PASSENGER FOOTREST		1
13	239104	239104	239104	239104	239104	VALJ VODILA VERIGE	LARGE ROLLER		1
14	239107	239107	239107	239107	239107	ROČICA PRETIČNA	GEAR PEDAL		1
15	239113	239113	239113	239113	239113	OMEJEVALNIK REZERVOARJA	FUEL TANK STOPER		2
16	239114	239114	239114	239114	239114	KLJUČAVNICA KRMILA	STEERING LOCK		1
17	239178	239178	239178	239178	239178	PUSA STRAN. STOJALA	SIDE STAND BUSHING		1
18	239179	239179	239179	239179	239179	VIJAK STRAN. STOJALA	SIDE STAND SCREW		1
19	026690	026690	026690	026690	026690	VIJAK M6X16 ISO7380 ZN5GLCB	SCREW M6X16 ISO7380		9
20	026692	026692	026692	026692	026692	VIJAK M6X25 ISO7380 ZN5GLCB	SCREW M6X25 ISO7380		1
21	026707	026707	026707	026707	026707	VIJAK M6X20 ISO7380 ZN5GLCB	SCREW M6X20 ISO7380		6
22	026730	026730	026730	026730	026730	VIJAK M8X45 ISO7380 ZN5GLCB	SCREW M8X45 ISO7380		3
23	030040	030040	030040	030040	030040	MATICA M6-5 ZN5GLCB samozap.	NUT NYLSTOP M6		7
24	030049	030049	030049	030049	030049	MATICA M8x1-8 ZN5GLCB samozap.	NUT NYLSTOP M8		12
25	031509	031509	031509	031509	031509	PODLOŽKA A6,4	WASHER 6		13
26	031933	031933	031933	031933	031933	PODLOŽKA A8,4	WASHER 8		24
27	031925	031925	031925	031925	031925	PODLOŽKA 6,4 (D+)	WASHER 6		1
28	239021	239021	239021	239021	239021	VODILO VERIGE	CHAIN GUIDE		1
29	239099	239099	239099	239099	239099	VODILO VERIGE ZGORNJE	CHAIN SLIDE		1
30	239123	239123	239123	239123	239123	NOSILEC BOVDNA ZAD.	BRAKE HOSE CLIP		2
31	239145	239145	239145	239145	239145	ČEP ZADNJE PLASTIKE-IZPUH	RUBBER-EXHAUST DISTANCE		1
32	239125	239125	239125	239125	239125	CEV DISTANČNA' 22x15x178	SPACER TUBE		1
33	239126	239126	239126	239126	239126	OBROČ TESNILNI TYP KC 22 28	O-RING		2
34	239127	239127	239127	239127	239127	OS VTIČNA 15x260	SWINGARM AXLE		1
35	239128	239128	239128	239128	239128	LEŽAJ IGLIČNI d28	SWINGARM BEARING		2
36	239129	239129	239129	239129	239129	PUŠA DISTANČNA D22xd15xL7	DISTANCE BUSHING		2
37	031932	031932	031932	031932	031932	PODLOŽKA 6,4	WASHER 6		2
38	027118	027118	027118	027118	027118	VIJAK M8x80 DIN 912	SCREW M8x80 DIN 912		2
39	027120	027120	027120	027120	027120	VIJAK M8x100 DIN 912	SCREW M8x100 DIN 912		2
40	027124	027124	027124	027124	027124	VIJAK M8x30 DIN 7991	SCREW M8x30 DIN 7991		2
41	239015	239014	239014	239014	239014	STOJALO STRANSKO	STAND		1
42	239224	239224	239224	239224	239224	NOSILEC ČEPA ZAD. PLASTIKE	RUBBER-EXHAUST DIST. HOLDER		1
43	030038	030038	030038	030038	030038	MATICA M14 ZN5GLCB SAMOZAP.	NUT NYLSTOP M14		1
44	031936	031936	031936	031936	031936	PODLOŽKA 15 DIN125 GZN5SCB	WASHER 15		1
45	026731	026731	026731	026731	026731	VIJAK M6X55 ISO7380 ZN5GLCB	SCREW M6X55 ISO7380		2
46	025192	025192	025192	025192	025192	VIJAK M6X20 DIN 933	SCREW M6X20 DIN 933		1
47	044827	044827	044827	044827	044827	MATICA M6-A2-70 NERJAVNA	NUT M6		1
48	226285	226285	226285	226285	226285	MATICA PLOČEVINASTA M5			1
49	229207	229207	229207	229207	229207	DISTANČNIK 24,5	DISTANCER		2
50	026698	026698	026698	026698	026698	VIJAK M10x25 ISO 7380	SCREW M10x25 ISO 7380		2
51	026704	026704	026704	026704	026704	VIJAK M8x20 ISO 7380	SCREW M8x20 ISO 7380		2

###

SKUPINA 2: PREDNJA VILICA, VZMETNI BLAŽILEC
GROUP 2: FRONT FORK, REAR SHOCK ABSORBER

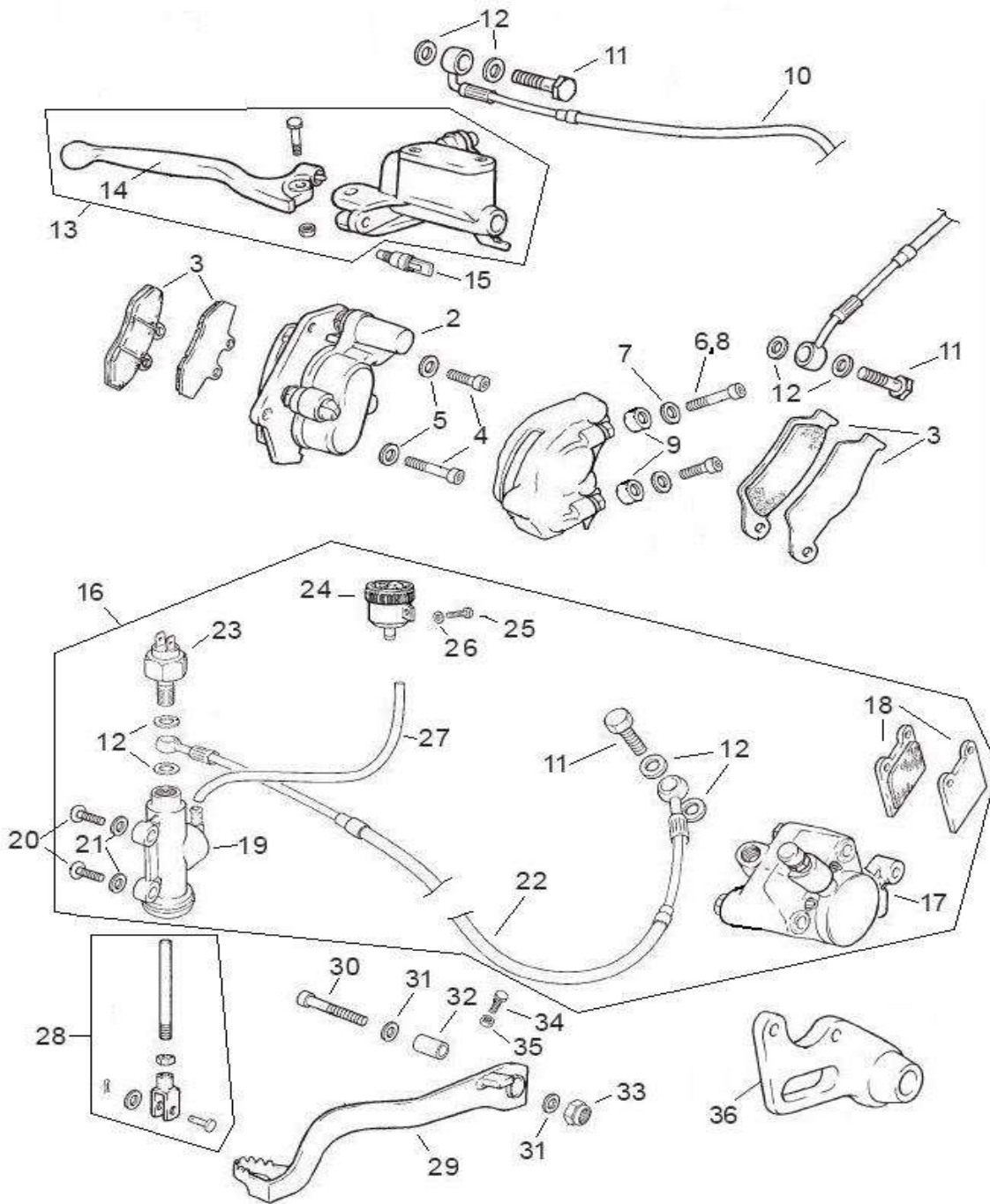


SKUPINA 2: PREDNJA VILICA, VZMETNI BLAŽILEC
GROUP 2: FRONT FORK, REAR SHOCK ABSORBER

	SE 125	SM 125	SM 125 Replica Cup	SM 125 F (D)			
Poz.	Artikel	Artikel	Artikel	Artikel	Naziv artikla	Part name	Kol.
Pos.	Part	Part	Part	Part			Qty.
1	239016	239016	239039	239016	VZMETNI BLAŽILEC	REAR SHOCK ABSORBER	1
2	027133	027133	027133	027133	VIJAK M10x50 DIN 912	SCREW M10x50 DIN 912	2
3	031513	031513	031513	031513	PODLOŽKA 10	WASHER 10	2
4	030042	030042	030042	030042	MATICA M10 SAMOZ.	NUT NYLSTOP M10	1
5	239017	/	/	/	PREDNJE VILICE KPL AKS	FRONT SUSPENSION CPL AKS	1
6	/	239018	239018	239018	PREDNJE VILICE KPL RAD	FRONT SUSPENSION CPL RAD	1
7	239227	/	/	/	VPETJE KOL. LEVO-AKS	LEFT AKSIAL FOOT	1
8	239228	/	/	/	VPETJE KOL. DESNO-AKS	RIGHT AKSIAL FOOT	1
9	/	239229	239229	239229	VPETJE KOL. LEVO-RAD	LEFT RADIAL FOOT	1
10	/	239230	239230	239230	VPETJE KOL. DESNO-RAD	RIGHT RADIAL FOOT	1
11	239115	239115	239115	239115	ENOREDNI STOŽ.LEŽAJ	SINGLE TAPERED ROLLER B.	2
12	239116	239116	239116	239116	TESNILO-O 45x3	O-RING 45x3	2
13	239117	239117	239117	239117	PODLOŽKA TESNILA-O 45	STEERING WASHER O-RING 45	2
14	239118	239118	239118	239118	MATICA POTISNA M25x1	STEERING LOCKNUT M25x1	1
15	239119	239119	239119	239119	KROVNA MATICA M25x1	STEERING COVER NUT M25x1	1
16	026697	026697	026697	026697	VIJAK M5x16 ISO 7380	SCREW M5x16 ISO 7380	2
17	239121	239121	239121	239121	DRŽALO BOVDNA	TUBE CABLE CLAMP	2
18	030048	030048	030048	030048	MATICA M5 SAMOZ.	NUT NYLSTOP M5	2
19	026636	026636	026636	026636	VIJAK M6x40 DIN 912	SCREW M6 x 40 DIN 912	6
20	026593	026593	026593	026593	VIJAK M6x40 DIN 912	SCREW M6 x 40 DIN 912	4
21	239244	239244	239244	239244	SPONA KRMILA		2
22	239218	239218	239218	239218	VILIČNA VEZ SPODNJA		1
23	239243	239243	239243	239243	VILIČNA VEZ ZGORNJA		1
24	239245	239245	239245	239245	VZMETNA CEV PRED. VILIC	FRONT FORK LEG	2

#REF!

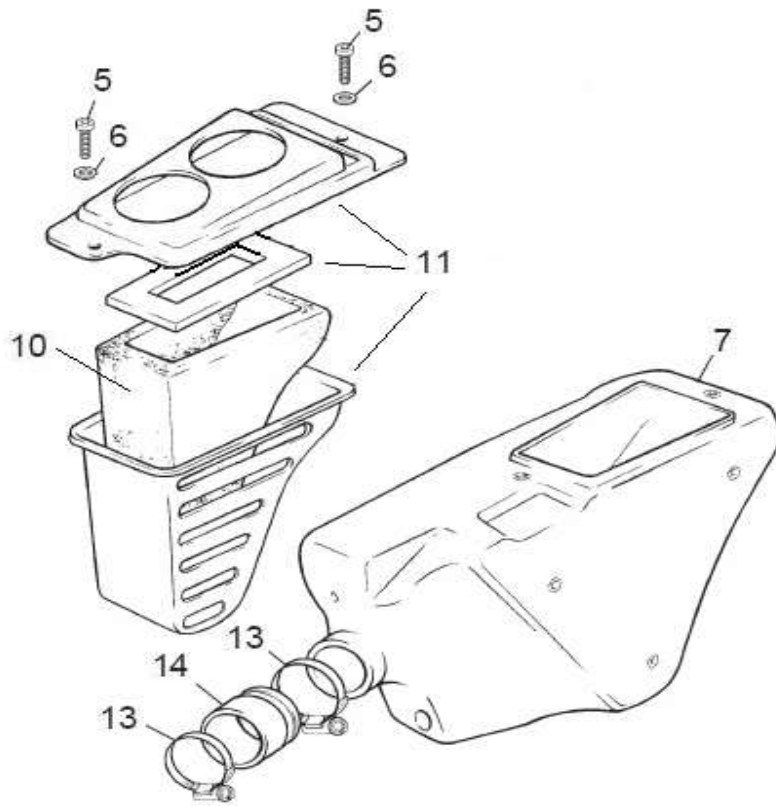
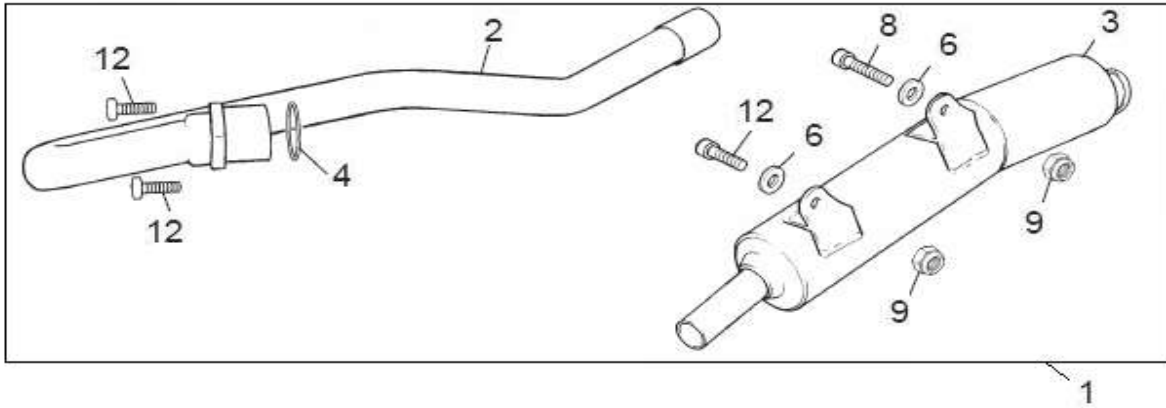
SKUPINA 3: PREDNJI / ZADNJI HIDRAVLICNI ZAVORNI SISTEM
GROUP 3: FRONT / REAR HYDRAULIC BRAKE SYSTEM



SKUPINA 3: PREDNJI / ZADNJI HIDRAVLIČNI ZAVORNI SISTEM
GROUP 3: FRONT / REAR HYDRAULIC BRAKE SYSTEM

Poz	SE 125 F	SM 125 F	SM 125	SM 125	F (D)			Kol.
Pos	Artikel	Artikel	Replica		Naziv artikla	Part name		Qty.
1	239022	239028	239028	239028	PREDNJI ZAV. SISTEM KPL	FRONT BRAKE SYSTEM CPL		1
2	239231	239233	239233	239233	ZAVORNA ČELJUST PRED.	FRONT CALIPER ASSY		1
3	239232	239234	239234	239234	ZAVORNA PLOŠČICA PREDNJA	PAD BRAKE FRONT		2
4	026720	/	/	/	VIJAK M8x35 ISO 7380	SCREW M8x35 ISO 7380		2
5	031933	/	/	/	PODLOŽKA 8	WASHER 8		2
6	/	027122	/	027122	VIJAK M10x50 ISO 7380	SCREW M10x50 ISO 7380		2
7	/	031513	031513	031513	PODLOŽKA 10	WASHER 10		2
8	/	/	026600	/	VIJAK M10x60 DIN 912	SCREW M10x60 DIN 912		2
9	/	/	239213	/	DISTANČNA PUŠA Al.	DISTANCE BUSHING Al.		2
10	239239	239239	239239	239239	CEV HIDRAVLIČNE ZAVORE - P	FRONT BRAKE HOSE		1
11	239235	239235	239235	239235	VIJAK HID. CEVI	BANJO SCREW		2
12	239236	239236	239235	239235	TESNILO	BANJO SEAL		2
13	239237	239238	239238	239238	ROČAJ PREDNJE ZAVORE	FRONT MASTER CYLINDER ASSY		1
14	239246	239247	239247	239247	ROČICA DESNA	FRONT BRAKE LEVER		1
15	239248	239248	239248	239248	STOP STIKALO	FRONT BRAKE LIGHT SWITCH		1
16	239024	239024	239029	239024	ZADNJI ZAVORNI SISTEM KPL	REAR BRAKE SYSTEM CPL		1
17	239252	239252	239251	239252	ZAVORNA ČELJUST ZADNJA	REAR BRAKE UNIT		1
18	239253	239253	239253	239253	ZAVORNA PLOŠČICA ZADNJA	PAD BRAKE REAR		1
19	239254	239254	239254	239254	ZAVORNI VALJ ZADNJI	REAR MASTER CYLINDER		1
20	026689	026689	026689	026689	VIJAK M6x14 ISO 7380	SCREW M6x14 ISO 7380		2
21	031509	031509	031509	031509	PODLOŽKA 6	WASHER 6		3
22	239241	239241	239241	239241	CEV HIDRAVLIČNE ZAVORE - Z	REAR BRAKE HOSE		2
23	239249	239249	239249	239249	STOP STIKALO ZADNJE	REAR BRAKE ELECTRIC SWITCH		1
24	239250	239250	239250	239250	REZ. OLJA ZADNJE ZAVORE	REAR BRAKE RESERVOIR		1
25	026705	026705	026705	026705	VIJAK M6x10 ISO 7380	SCREW M6x10 ISO 7380		1
26	031509	031509	031509	031509	PODLOŽKA 6	WASHER 6		1
27	239255	239255	239255	239255	CEV REZ. OLJA ZADNJE ZAVORE	BRAKE HOSE		1
28	239027	239027	239027	239027	DROG NOŽNE ZAVORE KPL.	BRAKE PEDAL ROD CPL		1
29	239131	239131	239131	239131	VZVOD NOŽNE ZAVORE	REAR BRAKE PEDAL		1
30	027122	027122	027122	027122	VIJAK M10x50 ISO 7380	SCREW M10x50 ISO 7380		1
31	031513	031513	031513	031513	PODLOŽKA 10	WASHER 10		1
32	239130	239130	239130	239130	PUŠA VZODA ZAD. ZAVORE	REAR BRAKE PEDAL BUSHING		1
33	030049	030049	030049	030049	MATICA M10 SAMOZAPORNA	NUT NYLSTOP M10		1
34	026707	026707	026707	026707	VIJAK M6x20 ISO 7380	SCREW M6x20 ISO 7380		1
35	030040	030040	030040	030040	MATICA M6	NUT M6		1
36	239208	239208	239076	239208	ARETACIJA KOLESA	REAR BRAKE HOLDER		1

**SKUPINA 4: IZPUŠNI SISTEM, ZRAČNI FILTER
GROUP 4: EXHAUST SYSTEM, AIR FILTER BOX**



**SKUPINA 4: IZPUŠNI SISTEM, ZRAČNI FILTER
GROUP 4: EXHAUST SYSTEM, AIR FILTER BOX**

Poz. Pos.	SE 125 Artikel Part	SM 125 Artikel Part	SM 125 Replica Cup	SM 125 F (D)	Naziv artikla	Part name	Kol. Qty.
1	239133	239133	239095	239095	IZPUŠNI SISTEM KPL	EXHAUST SYSTEM CPL	1
2	239257	239257	239256	239256	IZPUŠNA CEV	EXHAUST PIPE	1
3	239259	239259	239258	239258	DUŠILEC ZVOKA	EXHAUST SILENCER	1
4	239134	239134	239134	239134	IZPUŠNO TESNILO YBR 125	EXHAUST GASKET YBR 125	1
5	026707	026707	026707	026707	VIJAK M6x20 ISO 7380	SCREW M6x20 ISO 7380	2
6	031509	031509	031509	031509	PODLOŽKA 6	WASHER 6	8
7	239139	239139	239139	239139	DUŠILEC SES. ŠUMOV	EXHAUST SILENCER	1
8	026690	026690	026690	026690	VIJAK M6x16 ISO 7380	SCREW M6x16 ISO 7380	2
9	030040	030040	030040	030040	MATICA M6 SAMOZ.	NUT NYLSTOP M6	2
10	239140	239140	239140	239140	FILTER	AIR FILTER	1
11	239141	239141	239141	239141	POKROV ZRAČNEGA FILTRA KPL.	AIR FILTER COVER CPL.	1
12	026573	026573	026573	026573	VIJAK M6x25 DIN 912	SCREW M6x25 DIN 912	2
13	235843	235843	235843	235843	OBJEMKA STEZNA 50-70	HOSE CLAMP 50-70	1
14	239142	239142	239142	239142	HARMONI CEV	AIR FILTER TO CARBURETOR HOSE	1

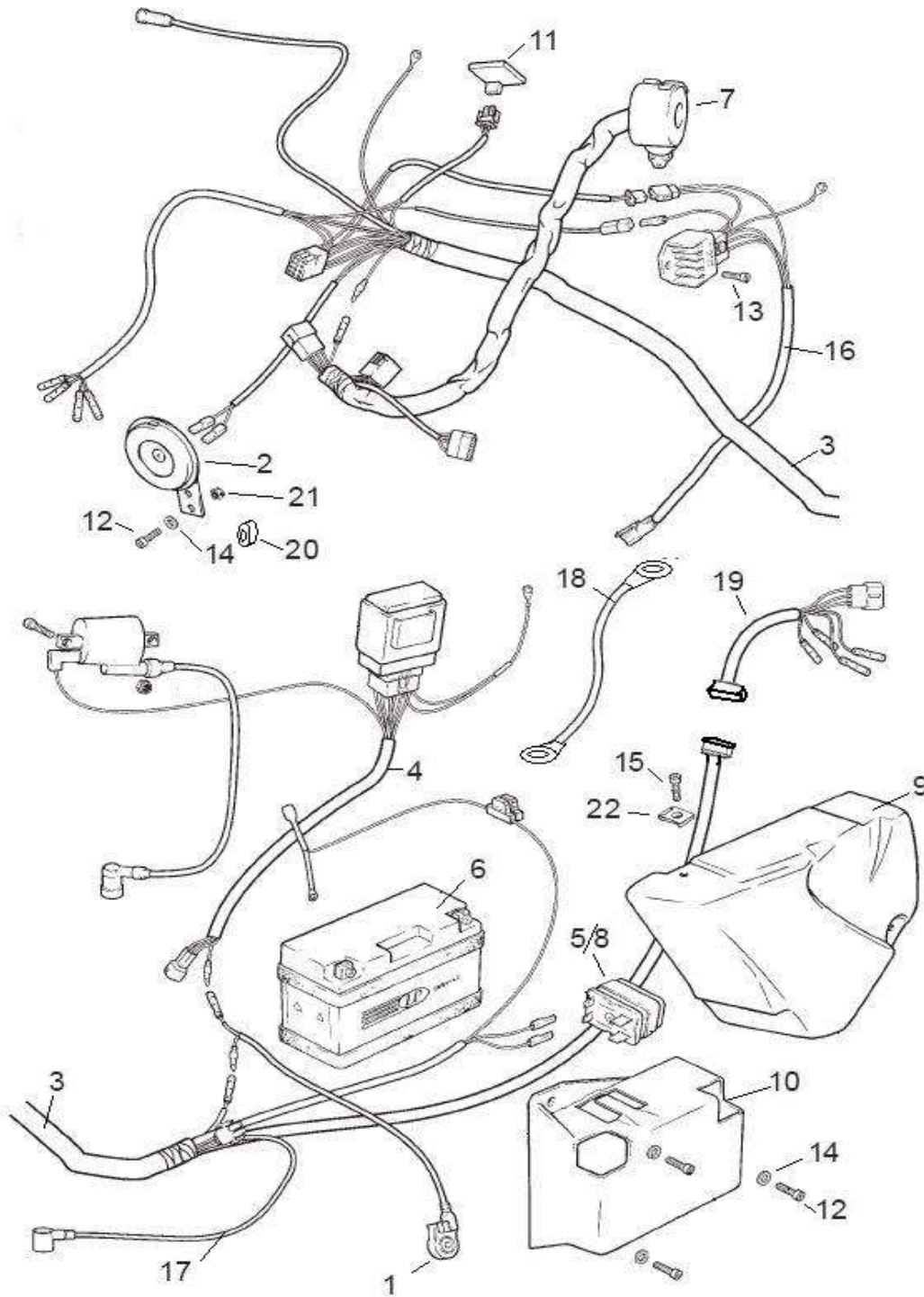
###

**SKUPINA 5: REZERVOAR, ŠČITNIKI REZERVOARJA
GROUP 5: FUEL TANK, FUEL TANK COVER**

Poz.	SE 125 Artikel	SM 125 Artikel	SM 125 Replica Cup	SM 125 F (D)	Naziv artikla	Part name	Kol. Qty.
1	239135	239135	239135	239135	REZERVOAR	FUEL TANK	1
2	026683	026683	026683	026683	VIJAK M8x45 DIN 912	SCREW M8x45 DIN 912	1
3	031933	031933	031933	031933	PODLOŽKA 8	WASHER 8	1
4	027123	027123	027123	027123	VIJAK M6x16 DIN 7991	SCREW M6x16 DIN 7991	1
5	233434	233434	233434	233434	OBROC DISTANČNI	FASTNER SEAT	1
6	239032	239032	239032	239032	POKROV REZERVOARJA	FUEL TANK CAP	1
7	044531	044531	044531	044531	ODZRAČEVALNA CEV	FUEL VENT LINE	0,2 m
8	239044	239044	239044	239044	PIPIKA GORIVA	FUEL PETCOCK	1
9	026700	026700	026700	026700	VIJAK M5x10 ISO 7380	SCREW M5x10 ISO 7380	2
10	044531	044531	044531	044531	CEV X/Y ODPORNA NA BENCIN	FUEL LINE	0,22 m
11	239137	239137	239137	239137	PODPORA POKROVA REZERVOARJA - D	TANK COVER SUPPORT - R	1
12	239138	239138	239138	239138	PODPORA POKROVA REZERVOARJA - L	TANK COVER SUPPORT - L	1
13	026731	026731	026731	026731	VIJAK M6x55 ISO 7380	SCREW M6x55 ISO 7380	2
14	031509	031509	031509	031509	PODLOŽKA 6	WASHER 6	4
15	030040	030040	030040	030040	MATICA M6 SAMOZAPORNA	NUT NYSTOP M6	2

###

SKUPINA 6: KABELSKI SPLET, ELEKTRIČNI VMESNIKI
GROUP 6: ELECTRIC CABLE, ELECTRIC PARTS



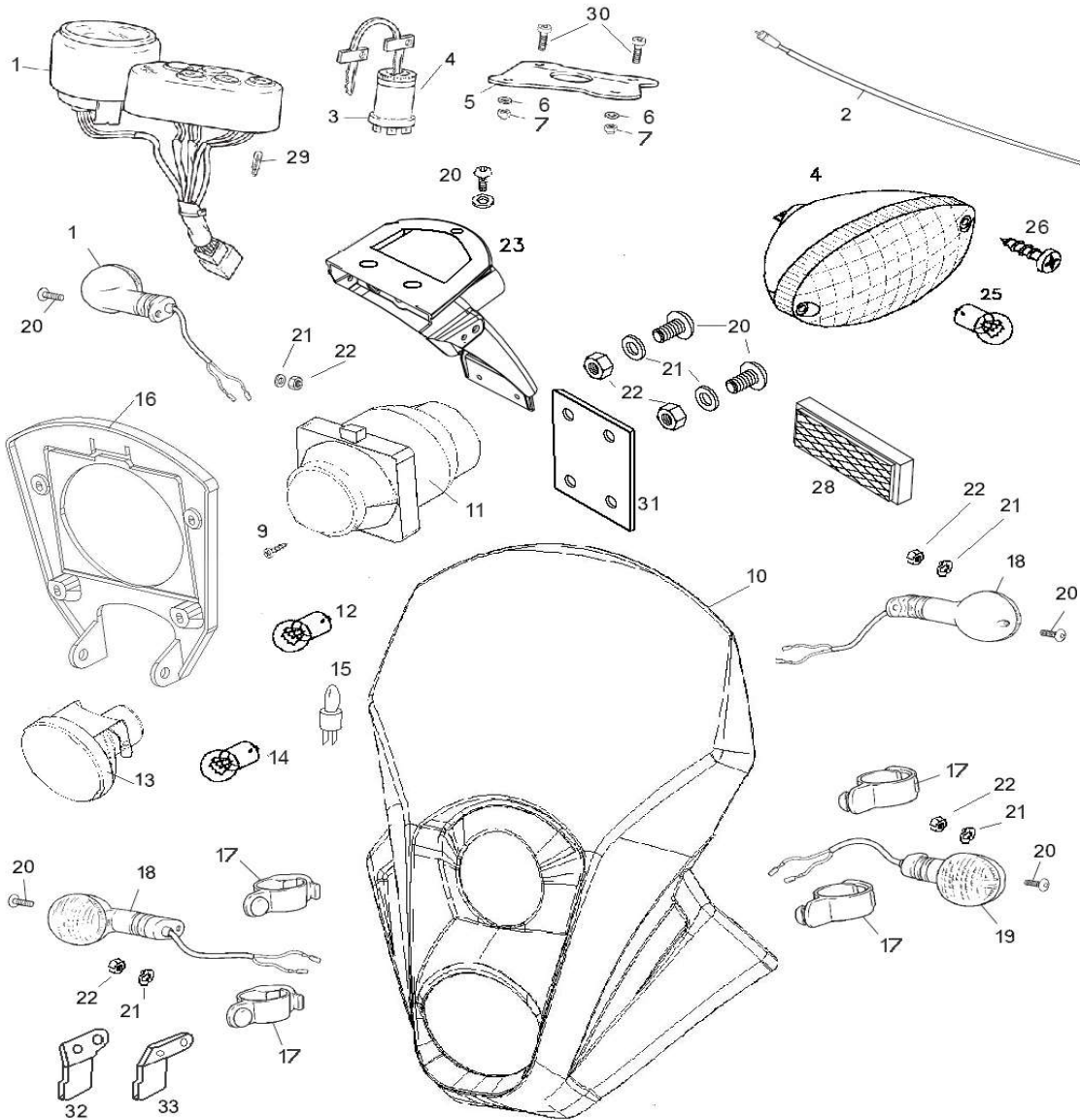
#REF!

SKUPINA 6: KABELSKI SPLET, ELEKTRIČNI VMESNIKI
GROUP 6: ELECTRIC CABLE, ELECTRIC PARTS

Poz. Pos.	SE 125 Artikel Part	SM 125 Artikel Part	SM 125 Replica Cup	SM 125 F (D)	Naziv artikla	Part name	Kol. Qty.
1	239146	239146	239146	239146	STIKALO STRANSKEGA STOJALA+	STAND SWITCH	1
2	236704	236704	236704	236704	SIRENA DC 12V 06	HORN	1
3	239151	239151	239151	239151	KABEL GLAVNI EL. 6 POLNI	ELECTRIC CABLE	1
4	239152	239152	239152	239152	KABEL ZA CDI 6 POLNI	ELECTRIC CABLE CDI DENSO	1
5	239154	239154	239154	239154	RELE STARTNI 12V	RELAY FOR ELECTRIC START 125	1
6	239155	239155	239155	239155	AKUMULATOR 12V 7Ah	BATTERY 12V, 7AMPh	1
7	239156	239156	239156	239156	STIKALO	ELECTRONIC CONTROL	1
8	239160	239160	239160	239160	NOSILEC RELEJA KOTNI	EDGE RELAY MOUNT FOR RELE	1
9	239161	239161	239161	239161	POKROV AKUMULATORJA	BATTERY COVER	1
10	239162	239162	239162	239162	NOSILEC AKUMULATORJA	BATTERY SUPORT	1
11	239163	239163	239163	239163	RELE SMEROKAZNI'125	TURN SIGNAL CONTROLS	1
12	026690	026690	026690	026690	VIJAK M6X16 ISO7380	SCREW M6x16 ISO 7380	3
13	026705	026705	026705	026705	VIJAK M6X10 ISO7380	SCREW M6x10 ISO 7380	3
14	031509	031509	031509	031509	PODLOŽKA 6	WASHER 6	5
15	027134	027134	027134	027134	VIJAK M5x16 ISO 7380	SCREW M5x16 ISO 7380	2
16	239150	239150	239150	239150	KABEL ZA REGULATOR	REGULATOR CABLE	1
17	239149	239149	239149	239149	KABEL ZAGANJAČA	STARTER CABLE	1
18	239148	239148	239148	239148	KABEL MASE BATERIJE	GROUNDING CABLE	1
19	239111	239111	239111	239111	KABEL ZADNJE LUČI	REAR LIGHT CABLE	1
20	223493	223493	223493	223493	DISTANČNIK 9,4	DISTANCER	1
21	030040	030040	030040	030040	MATICA M6 SAMOZ.	NUT NYLSTOP M6	1
22	226285	226285	226285	226285	MATICA PLOČEVINASTA M5		1

###

**SKUPINA 7: PREDNJA / ZADNJA SVETILKA, MERILNIK HITROSTI
GROUP 7: FRONT / REAR LIGHT, SPEEDOMETER**

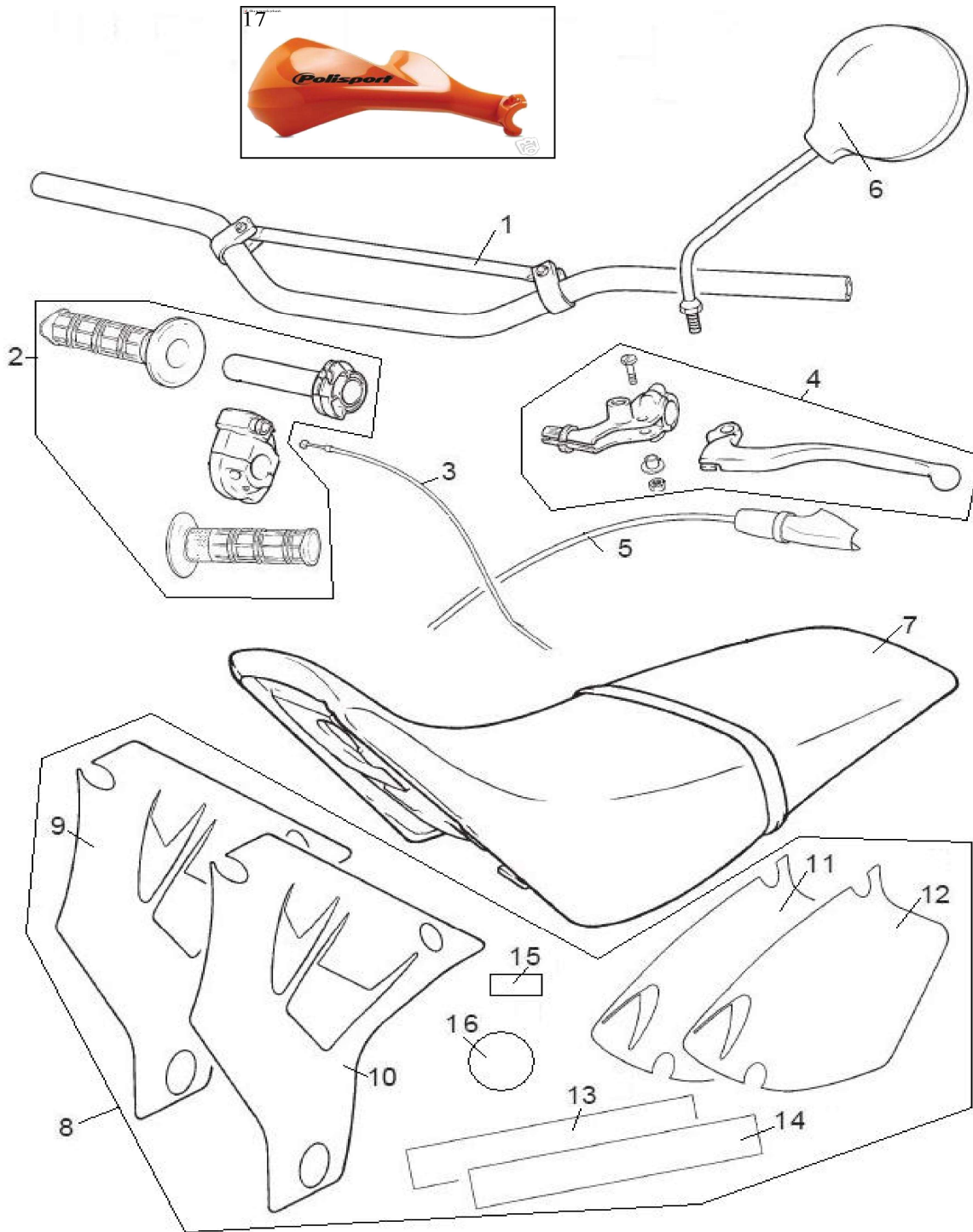


**SKUPINA 7: PREDNJA / ZADNJA SVETILKA, MERILNIK HITROSTI
GROUP 7: FRONT / REAR LIGHT, SPEEDOMETER**

Poz. Pos.	SE 125 Artikel Part	SM 125 Artikel Part	SM 125 Replica Cup	SM 125 F (D)	Naziv artikla	Part name	Kol. Qty.
1	239171	239171	239171	239171	MERILNIK HITROSTI	SPEEDOMETER	1
2	239065	239065	239065	239065	OS PREGIBNA	SPEEDOMETER CABLE	1
3	239114	239114	239114	239114	KONTAKTNA KLJUČAVNICA	KEY CONTACT	1
4	239175	239175	239175	239175	OHISJE KONTAKTNE KLJUČAVNICE	HOUSE FOR KEY CONTACT	1
5	239003	239003	239003	239003	NOSILEC MERILNIKA HITROSTI	SPEEDOMETER SUPPORT	1
6	031509	031509	031509	031509	PODLOŽKA 6	WASHER M6	4
7	030040	030040	030040	030040	MATICA M6 SAMOZAPORNA	NUT NYLSTOP M6	4
8	239177	239177	239177	239177	GUMI VLOŽEK M.HITROSTI-NOS.PLOŠČA	RUBBER STOPPER	3
9	026148	026148	026148	026148	VIJAK*ST4,2X9,5-C-H-ZN5GLB	SCREW*ST4,2X9,5-C-H-ZN5GLB	8
10	239190	239054	239054	239054	MASKA	FRONT LIGHT COVER	1
11	239059	239059	239059	239059	ŽAROMET ZGORNJI	OPTICS FOR FRONT LIGHT	1
12	239277	239277	239277	239277	ŽARNICA ZGORNJEGA ŽAROMETA	FRONT LIGHT BULB	1
13	239060	239060	239060	239060	ŽAROMET SPODNJI	OPTICS FOR FRONT LIGHT	1
14	239278	239278	239278	239278	ŽARNICA SPODNJEGA ŽAROMETA	FRONT LIGHT BULB	1
15	239279	239279	239279	239279	ŽARNICA POZICIJSKE LUČI	POSITION LIGHT	1
16	239221	239221	239221	239221	NOSILEC ŽAROMETOV	FRONT LIGHT HOLDER	1
17	239055	239055	239055	239055	OBJEMKA ZA MASKO	FRONT LIGHT RUBBER	4
18	239056	239056	239056	239056	SVETILKA SMERNA PREDNJA PD/ZL	TURN SIGNAL FR/RL	2
19	239057	239057	239057	239057	SVETILKA SMERNA PREDNJA PL/ZD	TURN SIGNAL FL/RR	2
20	026697	026697	026697	026697	VIJAK M5x16 ISO 7380	SCREW M5x16 ISO 7380	4
21	031922	031922	031922	031922	PODLOŽKA 5	WASHER 5	4
22	030048	030048	030048	030048	MATICA M5 SAMOZAPORNA	NUT NYLSTOP M5	4
23	239062	239062	239062	239062	ZADEK	REAR NUM. PLATE HOLDER	1
24	232721	232721	232721	232721	SVETILKA ZADNJA	REAR LIGHT	1
25	044681	044681	044681	044681	ŽARNICA ZADNJE LUČI	REAR LIGHT BULB	1
26	044416	044416	044416	044416	VIJAK ST 4,2x38	SCREW ST4,2x38	2
28	233122	233122	233122	233122	ODSEVNIK	REFLECTOR	1
29	239280	239280	239280	239280	ŽARNICA INDIKATORJA MER. HITR.	SPEEDOMETER INDICATOR BULB	5
30	026690	026690	026690	026690	VIJAK M6x16 ISO 7380	SCREW M6x16 ISO 7380	2
31	239061	239061	239061	239061	PODALJŠEK ZADKA	REAR NUM.PLATE HOLD. EXTENTION	1
32	239219	239219	239219	239219	NOSILEC SMERNIKA L	TURN SIGNAL HOLDER L	1
33	239220	239220	239220	239220	NOSILEC SMERNIKA D	TURN SIGNAL HOLDER D	1

###

SKUPINA 8: KRMILLO, SEDEŽ, NALEPKE
GROUP 8: HANDLEBAR, SEAT, STICKERS

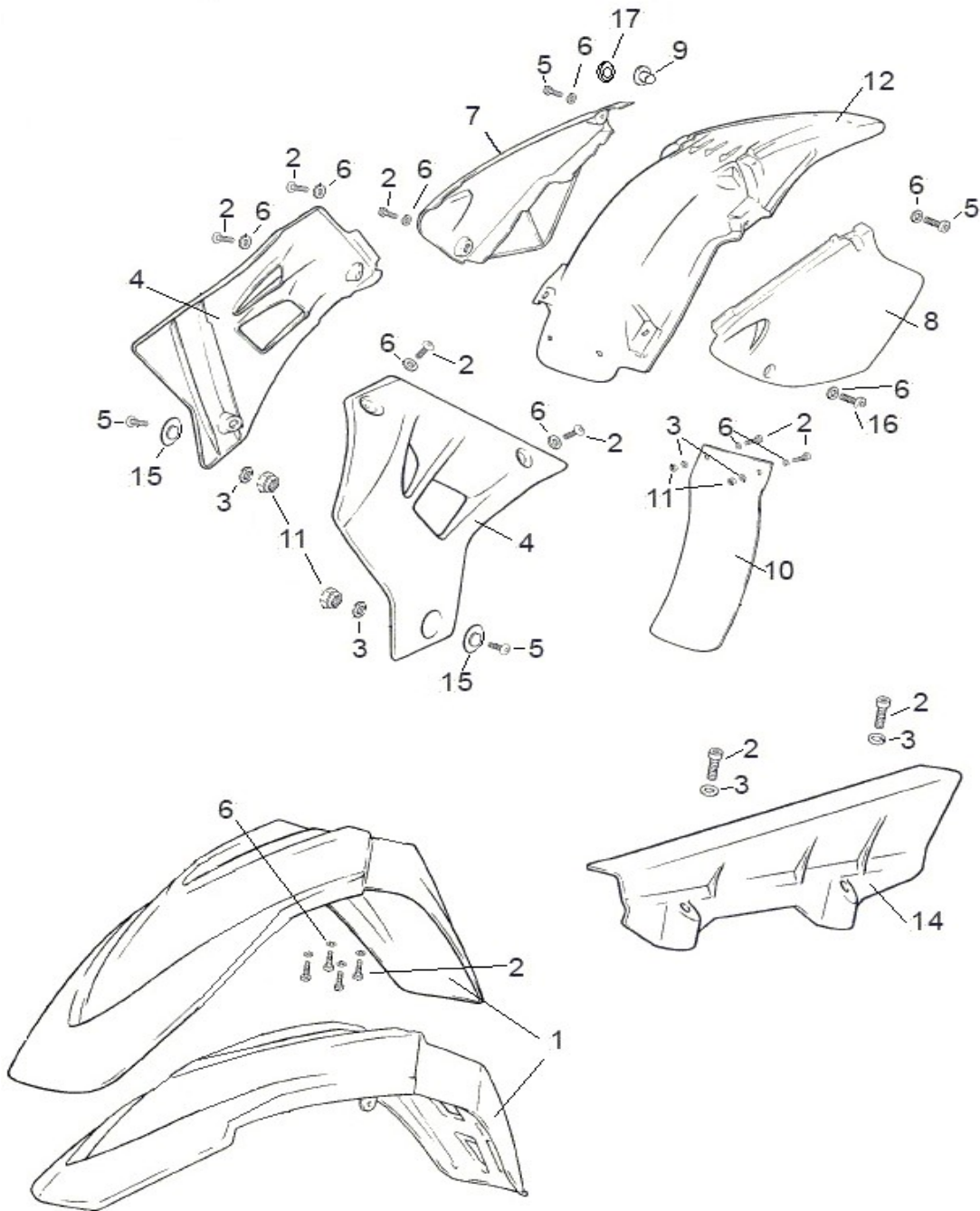


**SKUPINA 8: KRMILO, SEDEŽ, NALEPKE
GROUP 8: HANDLEBAR, SEAT, STICKERS**

Poz.	SE 125	SM 125	SM 125	SM 125			Kol.
Pos.	Artikel	Artikel	Replica	F (D)	Naziv artikla	Part name	Qty.
	Part	Part	Cup				
1	239078	239078	239078	239078	KRMILOI	HANDLEBAR	1
2	239167	239079	239011	239079	ROČAJ PLINA	THROTTLE CONTROL	1
3	239168	239168	239168	239168	BOVDEN PLINA	THROTTLE CABLE	1
4	239081	239053	239053	239053	ROČAJ SKLOPKE KPL	CLUTCH CONTROL CPL	1
5	239169	239169	239169	239169	BOVDEN SKLOPKE	CLUTCH CABLE	1
6	239202	239202	239202	239202	VZVRATNO OGLEDALO-LEVO	LEFT MIRROR	1
7	239084	239084	239084	239084	SEDEŽ	SEAT	1
8	239165	239166	239031	239166	NALEPKA KPL	STICKER CPL	1
9	239260	239262	239264	239262	NALEPKA POKROVA REZERV. L	STICKER FUEL TANK COVER L	1
10	239261	239263	239265	239263	NALEPKA POKROVA REZERV. D	STICKER FUEL TANK COVER R	1
11	239266	239268	239270	239268	NALEPKA STRAN. POKROVA L	STICKER SIDE COVER L	1
12	239267	239269	239271	239269	NALEPKA STRAN. POKROVA D	STICKER SIDE COVER R	1
13	239272	239274	239274	239274	NALEPKA NIHAJNE VILICE L	STICKER SWINGARM L	1
14	239273	239275	239275	239275	NALEPKA NIHAJNE VILICE D	STICKER SWINGARM R	1
15	239182	239182	239192	239192	TIPNA NALEPKA	TYPE STICKER	1
16	239276	239276	239276	239276	NALEPKA AGREGATA	ENGINE STICKER	1
17			239242	239276	ŠČITNIK ROK OFF ROAD CPL.	HAND PROTECTOR OFF ROAD CPL.	2

###

SKUPINA 9: PLASTIKE
GROUP 9: PLASTICS

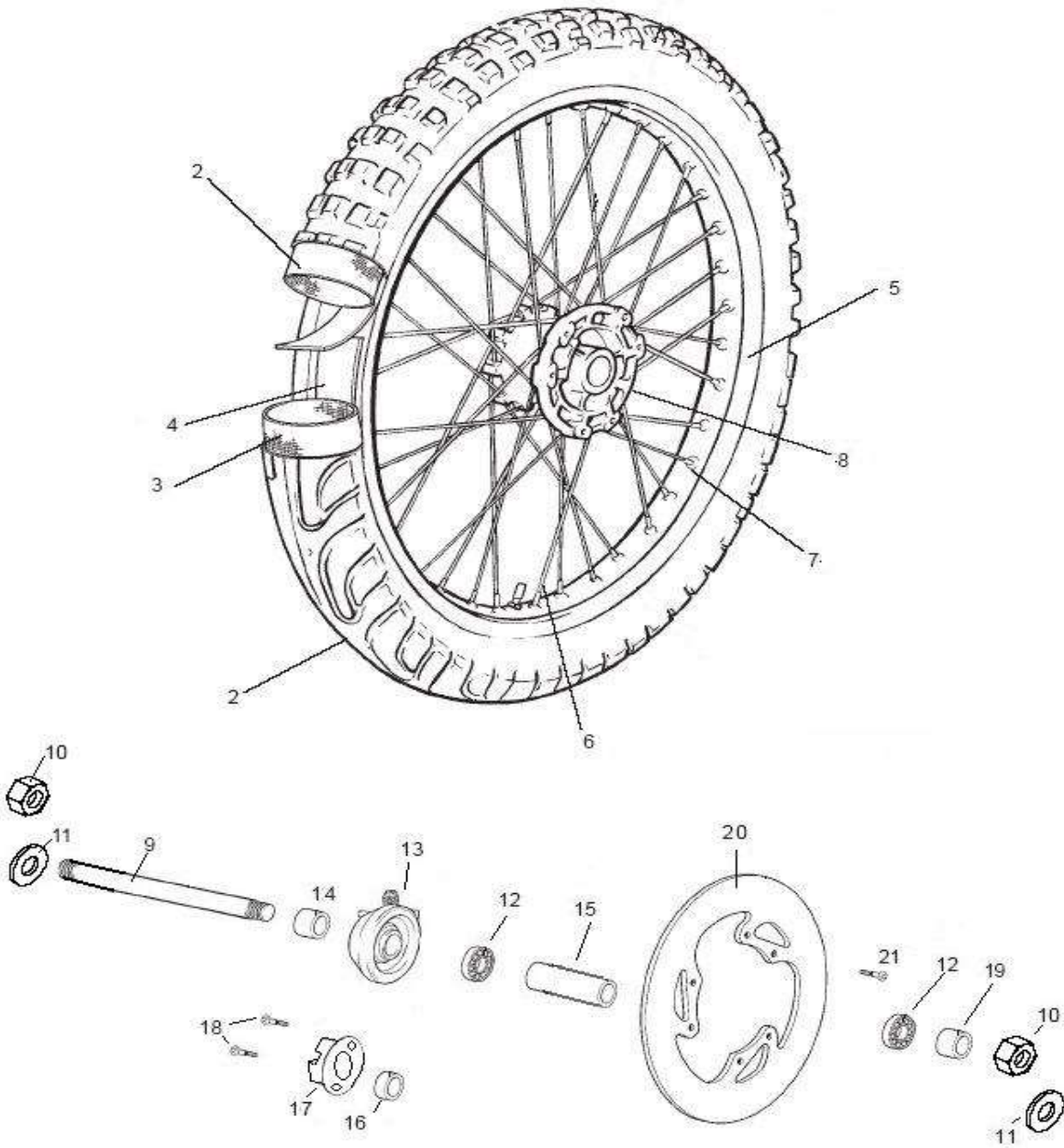


**SKUPINA 9: PLASTIKE
GROUP 9: PLASTICS**

Poz.	SE 125 Artikel	SM 125 Artikel	SM 125 Replica	SM 125 F (D)	Naziv artikla	Part name	Kol. Qty.
Pos.	Part	Part	Cup				
1	239085	239086	239086	239086	BLATNIK PREDNJI	FRONT FENDER	1
2	026690	026690	026690	026690	VIJAK M6x16 ISO 7380	SCREW M6x16 ISO 7380	13
3	031509	031509	031509	031509	PODLOŽKA 6	WASHER 6	4
4	239087	239005	239005	239005	POKROV REZERVOARJA L+D	FUEL TANK COVER LEFT+RIGHT	1
5	026707	026707	026707	026707	VIJAK M6x20 ISO 7380	SCREW M6x20 ISO 7380	4
6	031928	031928	031928	031928	PODLOŽKA 6 D+	WASHER 6 D+	14
7	239089	239063	239063	239063	STRANSKI POKROV L	SIDE COVER LEFT	1
8	239090	239066	239066	239066	STRANSKI POKROV D	SIDE COVER RIGHT	1
10	239091	239091	239091	239091	ŠČITNIK BLAŽILCA	REAR SHOCK COVER	1
11	030040	030040	030040	030040	MATICA M6 SAMOZAPORNA	NUT NYLSTOP M6	2
12	239092	239007	239007	239007	BLATNIK ZADNJI	REAR FENDER	1
14	239124	239124	239124	239124	ZAŠČITA VERIGE 125	CHAIN COVER 125	1
15	031932	031932	031932	031932	PODLOŽKA 6 D++	WASHER 6 d11	2
16	026697	026697	026697	026697	VIJAK M5x16 ISO 7380	SCREW M5x16 ISO 7380	1
17	239201	239201	239201	239201	PUŠA STRA. POKROVA	SIDE COVER BUSHING	2

###

SKUPINA 10: KOLO PREDNJE
GROUP 10: FRONT WHEEL

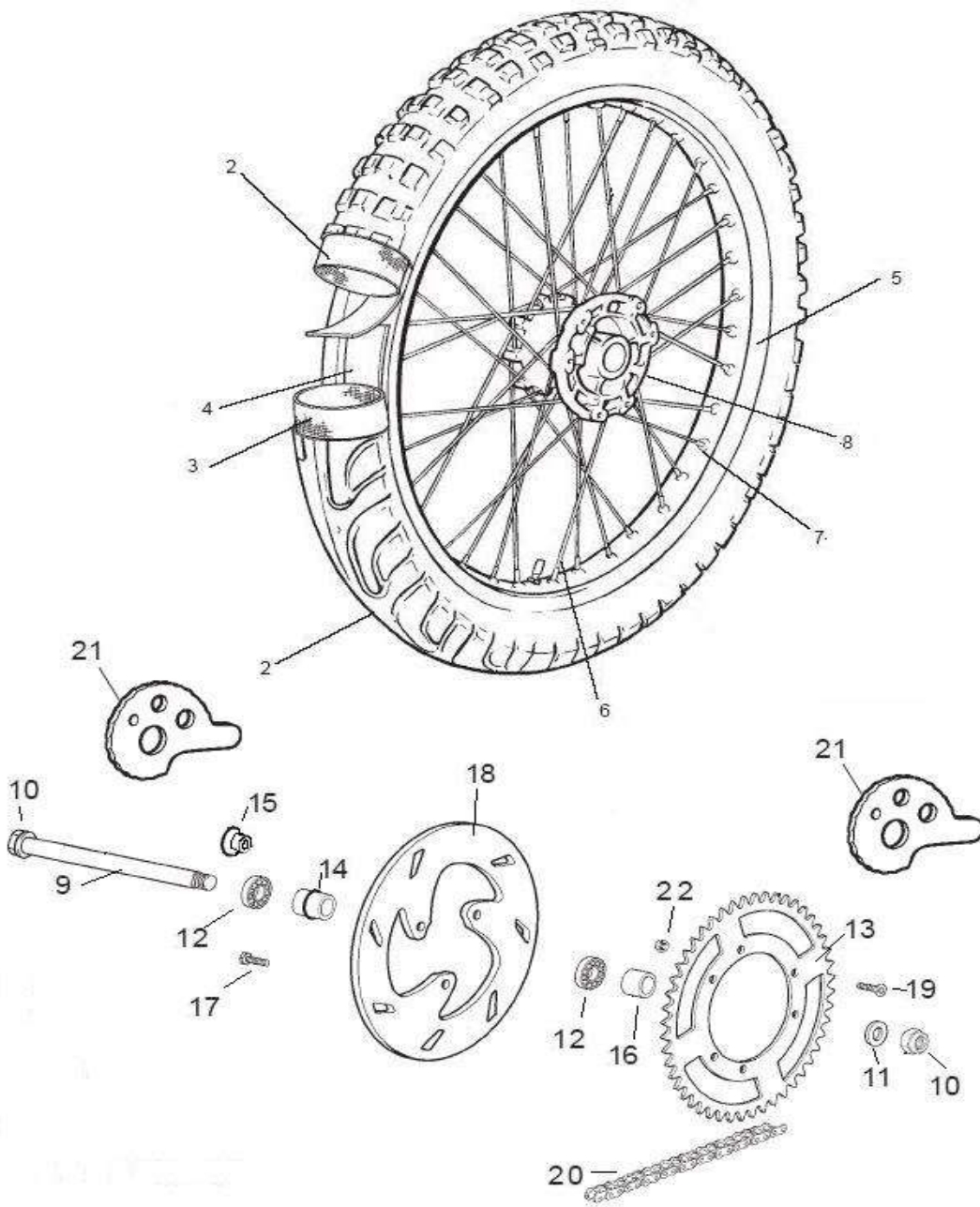


**SKUPINA 10: KOLO PREDNJE
GROUP 10: FRONT WHEEL**

Poz. Pos.	SE 125 Artikel Part	SM 125 Artikel Part	SM 125 Replica Cup	SM 125 F (D)	Naziv artikla	Part name	Kol. Qty.
1	239067	239069	239035	239069	KOLO PREDNJE KPL	FRONT WHEEL CPL	1
2	239068	239070	239036	239070	PNEVMATIKA PREDNJA	FRONT TIRE	1
3	239207	239205	239205	239205	ZRAČNICA	FRONT INNER TUBE	1
4	239212	239210	239211	239210	ZAŠČITA ZRAČNICE	FRONT RIM RUBBER BAND	1
5	239283	239281	239285	239281	PLATIŠČE	FRONT RIM	1
6	239292	239291	239293	239291	ŽPICA	FRONT SPOKE	36
7	239294	239294	239295	239294	PRIVOJKA	SPOKE NIPPLE	36
8	239298	239297	239299	239297	PESTO PREDNJE	FRONT HUB	1
9	239696	239695	239697	239695	OS PREDNJEGA KOLESA	FRONT WHEEL AXLE	1
10	239689	239689	239689	239689	MATICA M14	NUT M14	2
11	031936	031936	031936	031936	PODLOŽKA 15	WASHER 15	2
12	239698	239698	239699	239698	LEŽAJ	BEARING	2
13	239110	239109	239109	239109	POGON MERILNIKA HITROSTI	SPEEDOMETER DRIVE	1
14	239693	239692	239694	239692	PUŠA DESNA	RIGHT BUSHING	1
15	239678	239678	239687	239678	PUŠA DISTANČNA	DISTANCE BUSHING	1
16	/	/	239679	/	PUŠA NOTRANJA	INNER BUSHING	1
17	/	/	239688	/	NASTAVEK POGONA MER. HITR.	SPEEDOM. DRIVE AREST	1
18	/	/	239686	/	VIJAK M4x10 ISO 7380	SCREW M4x10 ISO 7380	2
19	239681	239680	239682	239680	PUŠA LEVA	LEFT BUSHING	1
20	239684	239683	239685	239683	ZAVORNI KOLUT	FRONT DISC	1
21	026689	026689	026689	026689	VIJAK M6X14 ISO 7380	SCREW M6x14 ISO 7380	6

###

SKUPINA 11: KOLO ZADNJE
 GROUP 11: REAR WHEEL



**SKUPINA 11: KOLO ZADNJE
GROUP 11: REAR WHEEL**

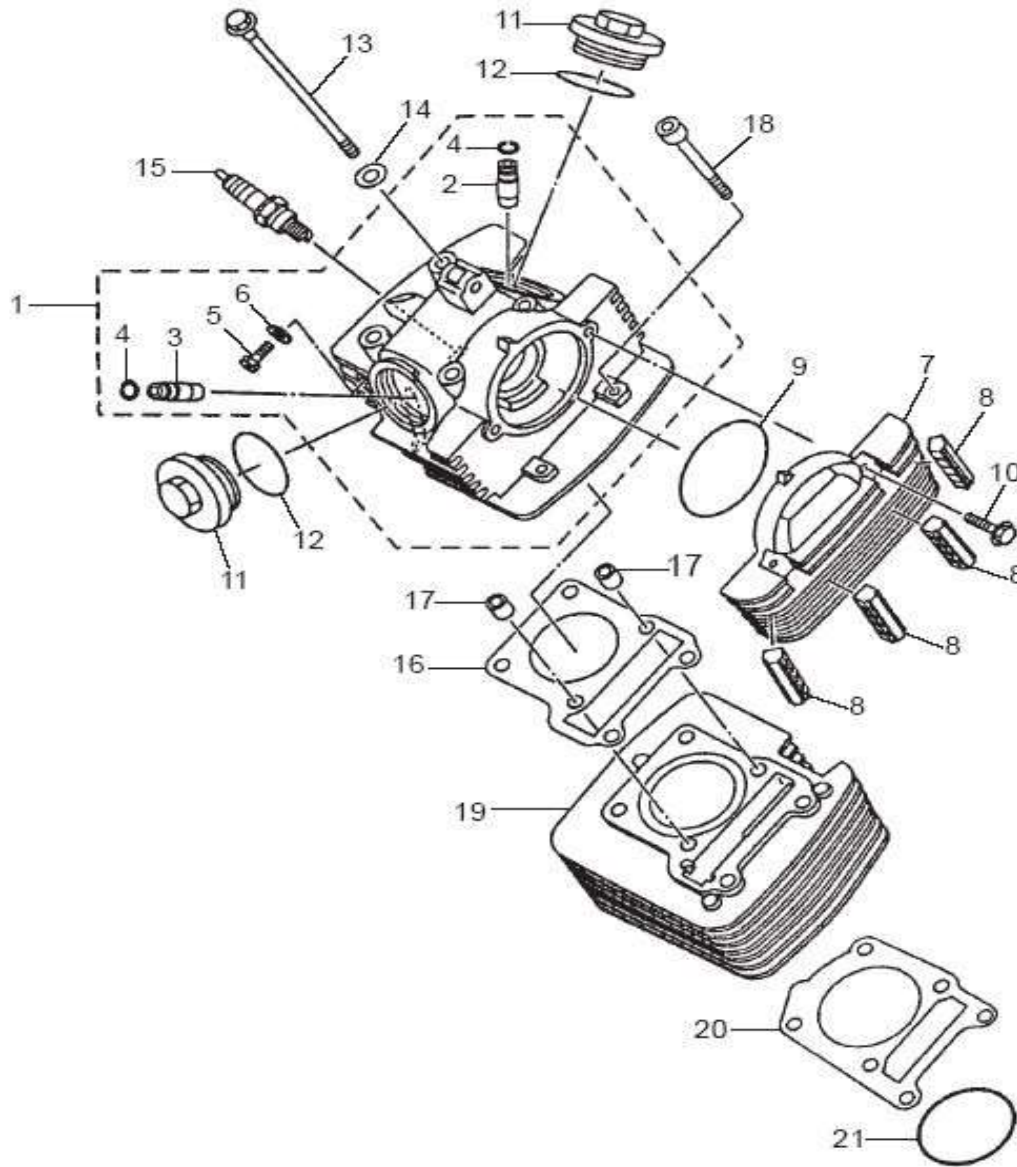
Poz. Pos.	SE 125 Artikel Part	SM 125 Artikel Part	SM 125 Replica Cup	SM 125 F (D)	Naziv artikla	Part name	Kol. Qty.
1	239072	239074	239037	239074	KOLO ZADNJE KPL	REAR WHEEL CPL	1
2	239073	239075	239038	239075	PNEVMATIKA ZADNJA	REAR TIRE	1
3	239206	239214	239215	239214	ZRAČNICA	REAR INNER TUBE	1
4	239209	239211	239211	239211	ZAŠČITA ZRAČNICE	INNER TUBE PROTECTION	1
5	239283	239282	239286	239282	PLATIŠČE	REAR RIM	1
6	239718	239717	239719	239717	ŽPICA	FRONT SPOKE	36
7	239294	239294	239295	239294	PRIVOJKA	SPOKE NIPPLE	36
8	239701	239700	239702	239700	PĚSTO ZADNJE	REAR HUB	1
9	239703	239703	239704	239703	OS ZADNJEGA KOLESA	REAR WHEEL AXLE	1
10	239705	239705	239705	239705	MATICA M16	NUT M16	2
11	239720	239720	239720	239720	PODLOŽKA 17	WASHER 17	2
12	239706	239706	239707	239706	LEŽAJ	BEARING	2
13	239708	239708	239709	239708	VERIŽNIK	GEAR	1
14	239710	239710	239711	239710	PUŠA NOTRANJA	INNER BUSHING	1
15	/	/	239712	/	PUŠA DESNA	RIGHT BUSHING	1
16	239713	239713	239714	239713	PUŠA LEVA	LEFT BUSHING	1
17	239721	239721	239722	239721	VIJAK M6	SCREW M6	6
18	239715	239715	239716	239715	ZAVORNI KOLUT	REAR DISC	1
19	239723	239723	239724	239723	VIJAK M6	SCREW M6	6
20	239077	239077	239077	239077	VERIGA 128 VALJČKOV z delom VČ	CHAIN 128 WITH CHAIN CONN.	1
21	239203	239203	239203	239203	NATEZALEC VERIGE		2
22	030040	030040	030040	030040	MATICA M6	NUT M6	6

###

M.Grosek

Pridržujemo si pravico do sprememb.

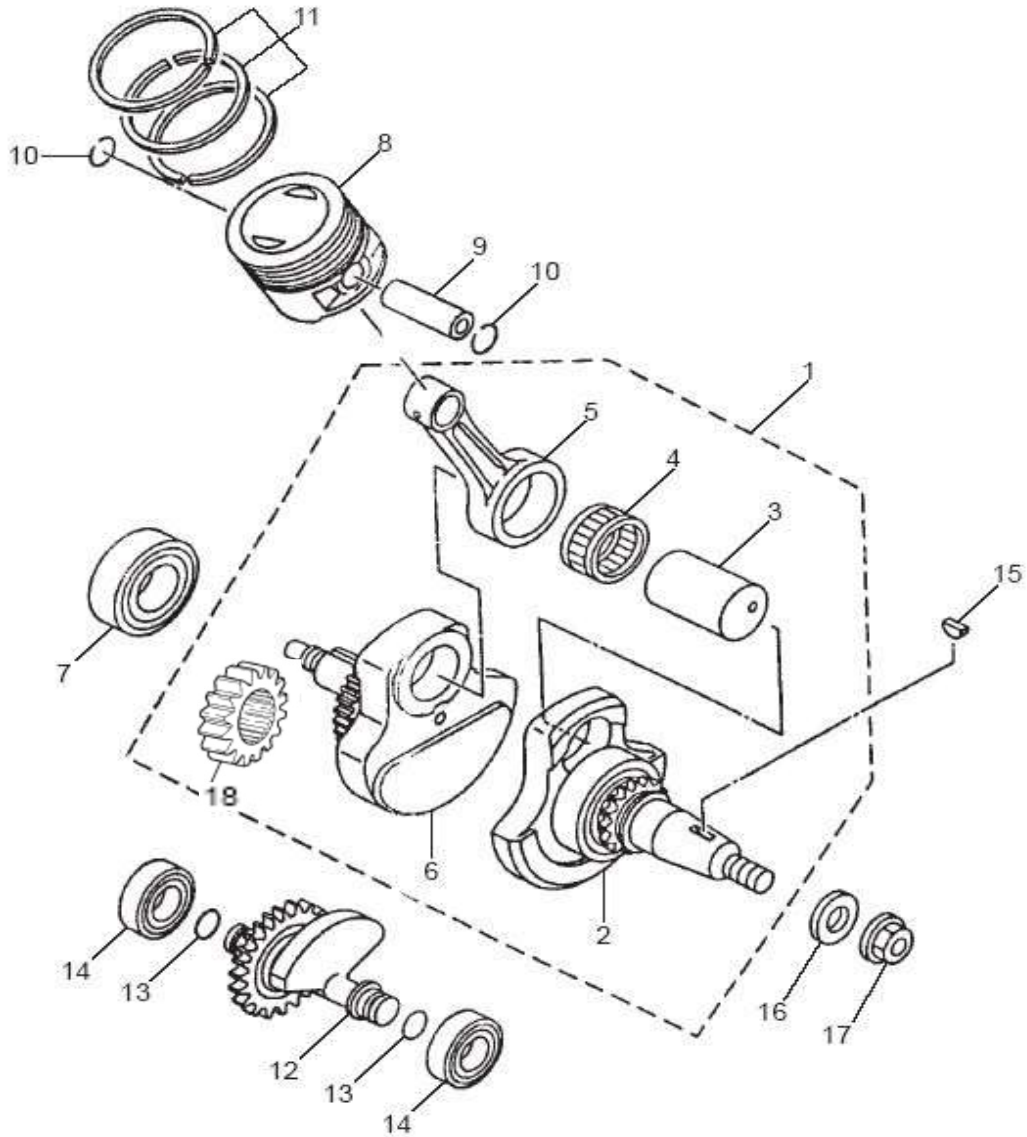
SKUPINA 12: POGONSKI AGREGAT - VALJ
GROUP 12: ENGINE - CYLINDER
YAMAHA 125 YBR 5WF2



SKUPINA 12: POGONSKI AGREGAT - VALJ
GROUP 12: ENGINE - CYLINDER
YAMAHA 125 YBR 5WF2

Poz. Pos.	Part No.	Artikel	Naziv artikla	Part name	Kol. Qty.
1	YBR0011	239426	GLAVA VALJA	HEAD CYLINDER	1
2	YBR0009	239424	VODILO SESALNEGA VENTILA	GUIDE INTAKE VALVE	1
3	YBR0008	239423	VODILO IZPUŠNEGA VENTILA	GUIDE EXHAUST VALVE	1
4	YBR0025	239439	VZMETNA VAROVALKA	CIRCLIP	2
5	YBR0019	239434	VIJAK	SCREW HEXAGON	1
6	YBR0021	239435	TESNILO	GASKET	1
7	YBR0013	239428	POKROV CILINDRA ZGORNJI	COVER CYLINDER HEAD SIDE	1
8	YBR0012	239427	ZVOČNI BLAŽILEC	SOUND ABSORBER	4
9	YBR0024	239438	TESNILNI OBROČ	O-RING	1
10	YBR0035	239445	VIJAK Z MATICO	BOLT FLANGE	2
11	YBR0014	239429	ČEP CILINDRA ZGORNJI	COVER CYLINDER HEAD	2
12	YBR0022	239436	TESNILNI OBROČ	O-RING	2
13	YBR0017	239432	STEBLASTI VIJAK	SCREW WASHER BASE	4
14	YBR0324	239660	PODLOŽKA	WASHER PLATE	4
15	YBR0026	239440	SVEČKA	SPARKPLUG (CR7HSA)	1
16	YBR0010	239425	TESNILO GLAVE VALJA	GASKET CYLINDER HEAD 1	1
17	YBR0306	239652	ZATIČ	PIN DOWEL	2
18	YBR0018	239433	VIJAK	SCREW BTR SOCKET HEAD	2
19	YBR0015	239430	VALJ	CYLINDER	1
20	YBR0016	239431	TESNILO VALJA	GASKET CYLINDER	1
21	YBR0023	239437	TESNILNI OBROČ	O-RING	1

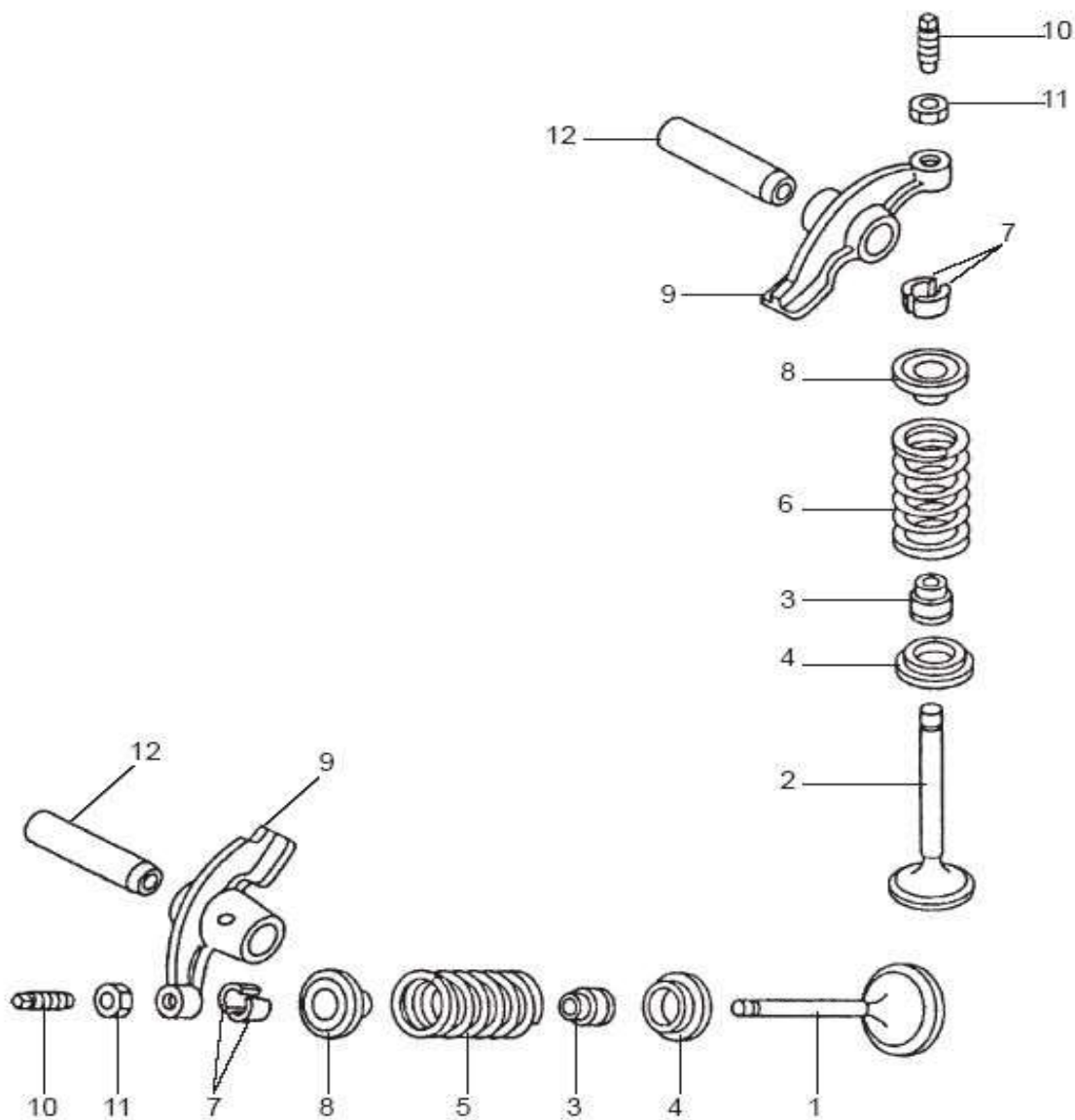
SKUPINA 12: POGONSKI AGREGAT - POGONSKA GRED - BAT
GROUP 12: ENGINE - CRANKSHAFT ASSY - PISTON
YAMAHA 125 YBR 5WF2



**SKUPINA 12: POGONSKI AGREGAT - POGONSKA GRED - BAT
GROUP 12: ENGINE - CRANKSHAFT ASSY - PISTON
YAMAHA 125 YBR 5WF2**

Poz. Pos.	Part No.	Artikel	Naziv artikla	Part name	Kol. Qty.
1	YBR0171	239545	MOTORNA GRED KPL	CRANKSHAFT ASSY	1
2	YBR0177 only cpl.	239545	LEVA POL. MOTORNE GREDI	CRANK IGNITION SID	1
3	YBR0033 only cpl.	239546	SORNIK MOTORNE GREDI	PIN CRANK	1
4	YBR0041 only cpl.	239547	IGLIČASTI LEŽAJ	BEARING	1
5	YBR0032 only cpl.	239548	OJNICA	ROD CONNECTING	1
6	YBR0172 only cpl.	239549	DESNA POL. MOTORNE GREDI	CRANK RIGHT SIDE	1
7	YBR0040	239448	LEŽAJ	BEARING	1
8	YBR0031	239442	BAT STD	PISTON STD	1
	YBR0256	239604	BAT (0.50 mm O/S)	PISTON (0.50 mm O/:	1
	YBR0257	239605	BAT (1.00 mm O/S)	PISTON (1.00 mm O/:	1
9	YBR0029	239441	SORNIK	PIN PISTON	1
10	YBR0042	239450	VZMETNA VAROVALKA	CIRCLIP	2
11	YBR0258	239606	BATNI OBROČKI SET	PISTON RING SET STI	1
	YBR0307	239653	BATNI OBROČKI SET	PISTON RING SET (0.	1
	YBR0308	239654	BATNI OBROČKI SET	PISTON RING SET (1.	1
12	YBR0036	239446	IZRAVNALNA GRED KPL 5HHE150012	BALANCER ASSY	1
13	YBR0038	239447	TESNILNI OBROČ	O-RING	2
14	YBR0327	239663	LEŽAJ	BEARING	2
15	4901268000	239675	ZAGOZDA	KEY WOODRUFF	1
16	YBR0112	239506	PODLOŽKA	WASHER PLATE	1
17	YBR0180	239548	MATICA	NUT	1
18	YBR0170	239544	POGONSKI ZOBNIK	GEAR DRIVE	1

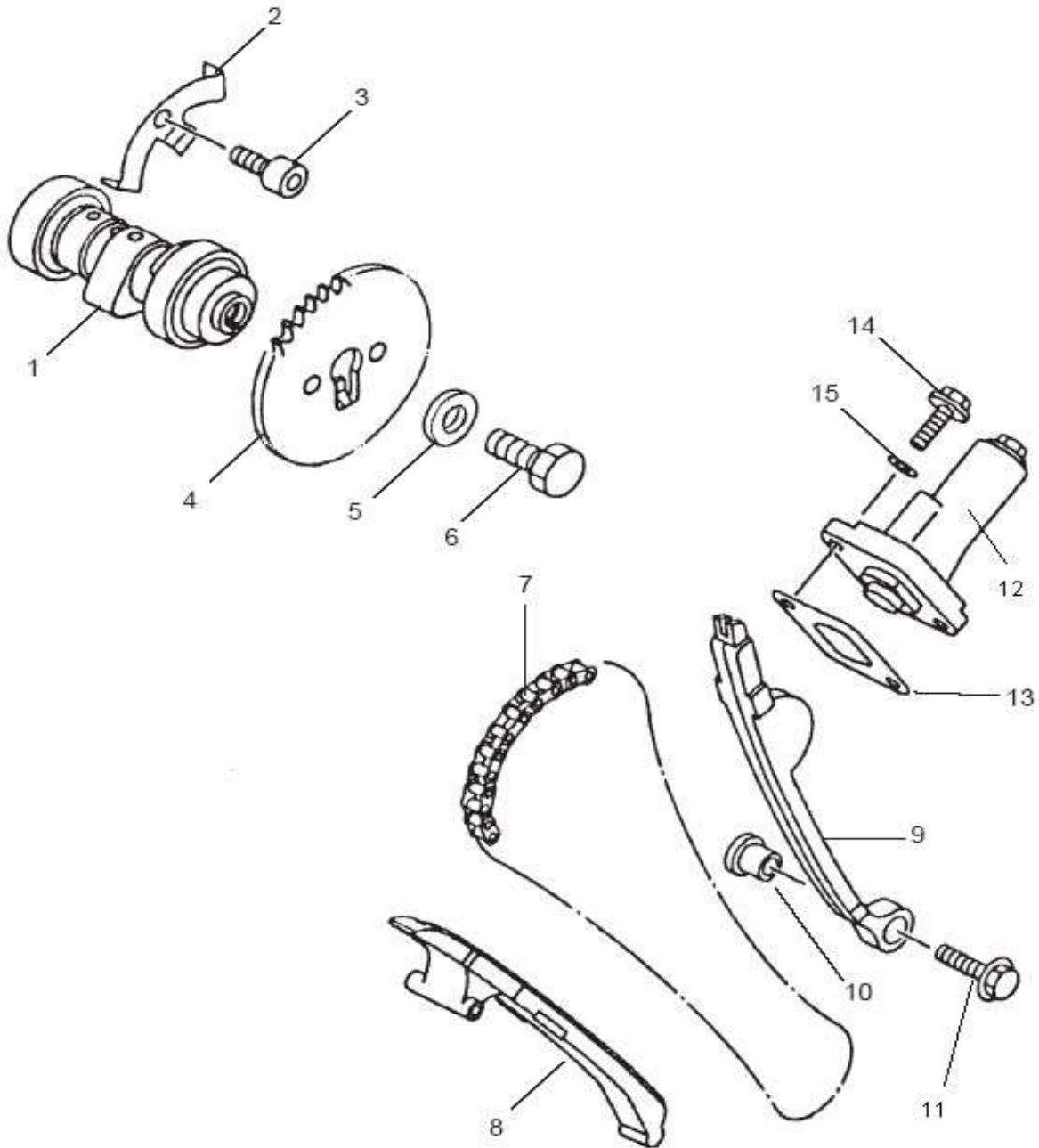
**SKUPINA 12: POGONSKI AGREGAT - SESALNI / IZPUŠNI VENTIL
 GROUP 12: ENGINE - INTAKE / EXHAUST VALVE SYSTEM
 YAMAHA 125 YBR 5WF2**



SKUPINA 12: POGONSKI AGREGAT - SESALNI / IZPUŠNI VENTIL
GROUP 12: ENGINE - INTAKE / EXHAUST VALVE SYSTEM
YAMAHA 125 YBR 5WF2

Poz. Pos.	Part No.	Artikel	Naziv artikla	Part name	Kol. Qty.
1	YBR0059	239463	SESALNI VENTIL	VALVE INTAKE	1
2	YBR0060	239464	IZPUŠNI VENTIL	VALVE EXHAUST	1
3	YBR0047	239455	TESNILO VENTILA	SEAL VALVE SYSTEM	2
4	YBR0043	239451	VZMET LEŽIŠČA VENTILA 22F1211600	SEAT VALVE SPRING	2
5	YBR0051	239458	VZMET VENTILA	SPRING VALVE INNER	1
6	YBR0051	239458	VZMET VENTILA	SPRING VALVE INNER	1
7	YBR0045	239453	SPONA VENTILA 22F121180100	COTTER VALVE	4
8	YBR0044	239452	KROŽNIK VZMETI VENTILA 22F121170	RETAINER VALVE SPRING	2
9	YBR0049	239457	NIHAJNA ROČICA 50M121510000	ROCKER ARM	2
10	YBR0046	239454	VIJAK NASTAVITVE VENTILA	SCREW VALVE ADJUSTING	2
11	YBR0063	239466	MATICA	NUT	2
12	YBR0259	239607	OS NIHAJNA 2 5HHE21561000	SHAFT ROCKER	2

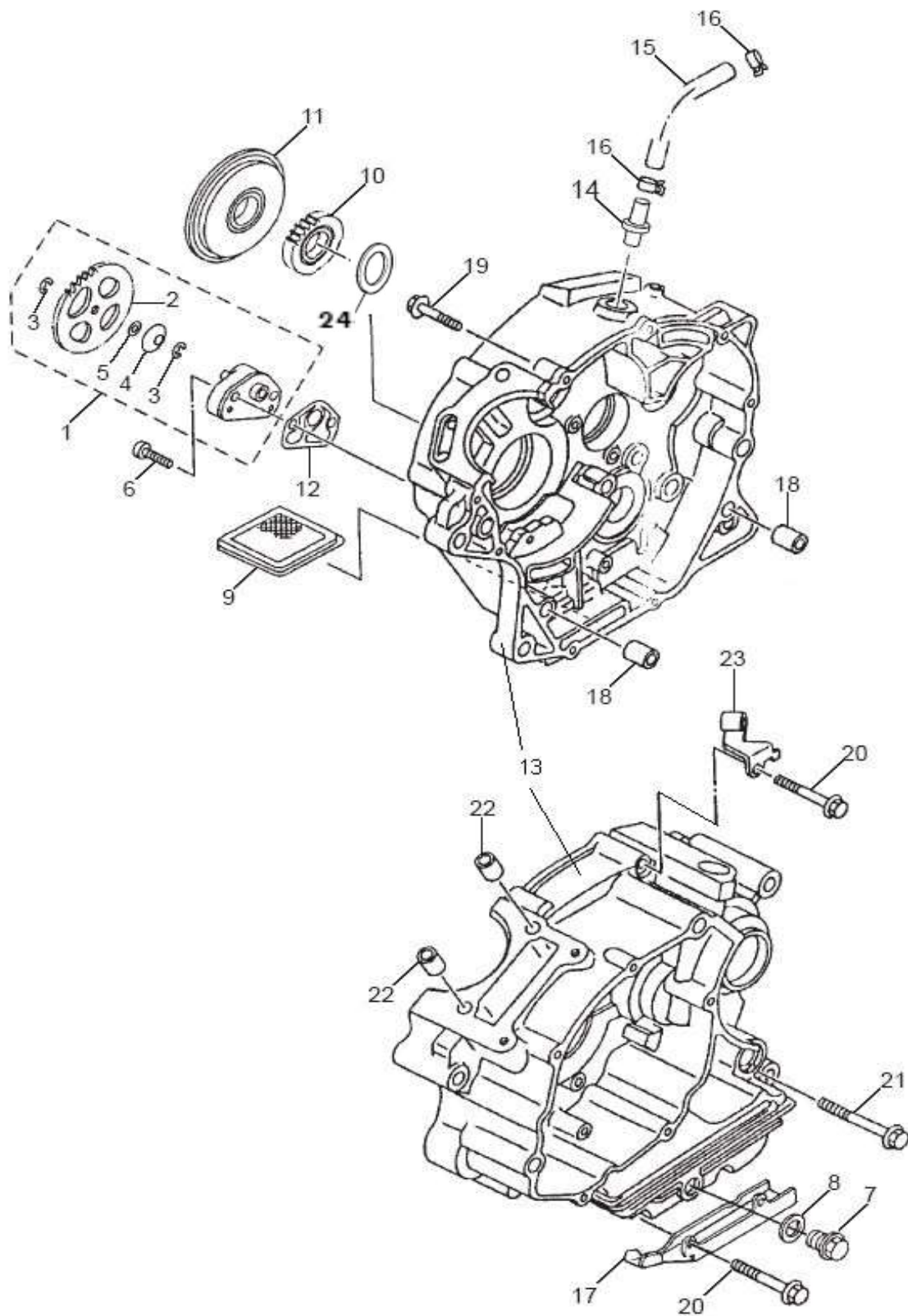
**SKUPINA 12: POGONSKI AGREGAT -
GROUP 12: ENGINE - DISTRIBUTION SYSTEM
YAMAHA 125 YBR 5WF2**



**SKUPINA 12: POGONSKI AGREGAT -
GROUP 12: ENGINE - DISTRIBUTION SYSTEM
YAMAHA 125 YBR 5WF2**

Poz. Pos.	Part No.	Artikel	Naziv artikla	Part name	Kol. Qty.
1	YBR0055	239460	ODMIČNA GRED	CRAMSHAFT ASS	1
2	YBR0053	239459	LAMELA 5HHE111F0000	PLATE	1
3	YBR0066	239469	VIJAK HE 9131M0601200	SCREW HEXAGON SOCKET HEAD	1
4	YBR0181	239549	VERIŽNIK ODMIČNE GREDI 5HHE21760	SPROCKET CAM CHAIN	1
5	YBR0064	239467	PODLOŽKA (853) 90201122H100	WASHER PLATE	1
6	YBR0062	239465	VIJAK (22F) 901010859000	SCREW	1
7	YBR0067	239470	VERIGA ODMIČNE GREDI 94581940880	CHAIN	1
8	YBR0182	239550	VODILO VERIGE 1 5HHE22310000	CHAIN GUIDE 1	1
9	YBR0183	239551	VODILO VERIGE 2 5HHE22410000	CHAIN GUIDE 2	1
10	YBR0058	239462	PUŠA NAVOJNA NAPENJALCA VERIGE	COLLAR	1
11	YBR0069	239472	VIJAK PRIROBNIČNI 9580M0602000	SCREW WASHER BASED	1
12	YBR0048	239456	NAPENJALNI SISTEM VERIGE 4TS1221	TENSIONER ASSY CAM CHAIN	1
13	YBR0057	239461	TESNILO NAPENJALNEGA SISTEMA 5H	GASKET TENSIONER CASE	1
14	YBR0068	239471	VIJAK PRIROBNIČNI 9502M0601600	SCREW FLANGE	2
15	YBR0065	239468	TESNILO 904300681700	WASHER	2

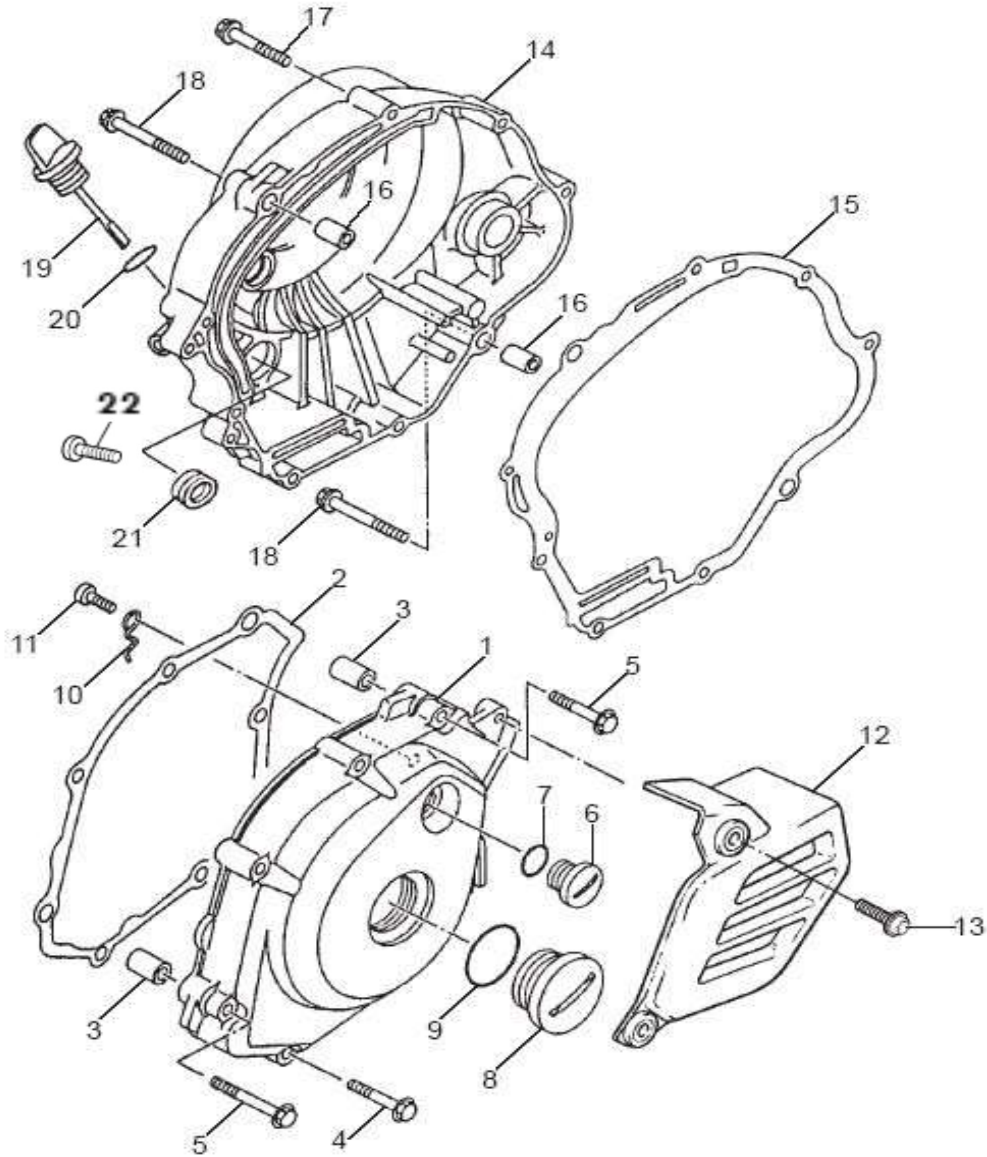
SKUPINA 12: POGONSKI AGREGAT - OKROVI, OLJNA ČRPALKA
GROUP 12: ENGINE - CENTRAL CRANKCASE, OIL PUMP
YAMAHA 125 YBR 5WF2



SKUPINA 12: POGONSKI AGREGAT - OKROVI, OLJNA ČRPALKA
GROUP 12: ENGINE - CENTRAL CRANKCASE, OIL PUMP
YAMAHA 125 YBR 5WF2

Poz. Pos.	Part No.	Artikel	Naziv artikla	Part name	Kol. Qty.
1	YBR0185	239553	OLJNA ČRPALKA KPL	OIL PUMP ASSEMBLY	1
2	YBR0071	239473	GNANI ZOBNIK OLJNE ČRPALKE	GEAR PUMP DRIVEN	1
3	YBR0328	239664	SEGERJEV OBROČ	CIRCLIP	2
4	YBR0078	239477	PODLOŽKA	WASHER CONICAL SPRING	1
5	YBR0077	239476	PODLOŽKA	WASHER, PLATE	1
6	YBR0076	239475	VIJAK	SCREW FLAT FILLISTER	2
7	YBR0079	239478	VIJAK IZPUSTA OLJA	PLUG STRAIGHT SCREW	1
8	YBR0080	239479	TESNILNA PODLOŽKA	GASKET	1
9	YBR0187	239555	FILTER	STRAINER OIL	1
10	YBR0186	239554	GONILNI ZOBNIK OLJNE ČRPALKE	GEAR PUMP DRIVE	1
11	YBR0188	239556	FILTER	FILTER ROTARY	1
12	YBR0075	239474	TESNILO OLJNE ČRPALKE	OIL PUMP GASKET	1
13	YBR0301	239647	OHIŠJE MOTORJA (L+D)	CRANKCASE ASSY	1
14	YBR0192	239559	ODDUŠEK	PIPE BREATHER	1
15	YBR0191	239558	ODDUŠNA CEV	PIPE	1
16	YBR0205	239570	VAROVALO	CLIP	2
17	YBR0305	239651	ŠČITNIK KABLA ZAGANJAČA	GUARD	1
18	YBR0306	239652	CENTRIRNI ČEP	PIN DOWEL	2
19	YBR0200	239565	VIJAK	SCREW	2
20	YBR0201	239566	VIJAK	SCREW	7
21	YBR0202	239567	VIJAK	SCREW	1
22	YBR0306	239652	CENTRIRNI ČEP	PIN DOWEL	2
23	YBR0197	239563	VODILO BOVDNA SKLOPKE	HOLDER CLUTCH CABLE	1
24	YBR0329	239665	PODLOŽKA	WASHER, PLAIN	1

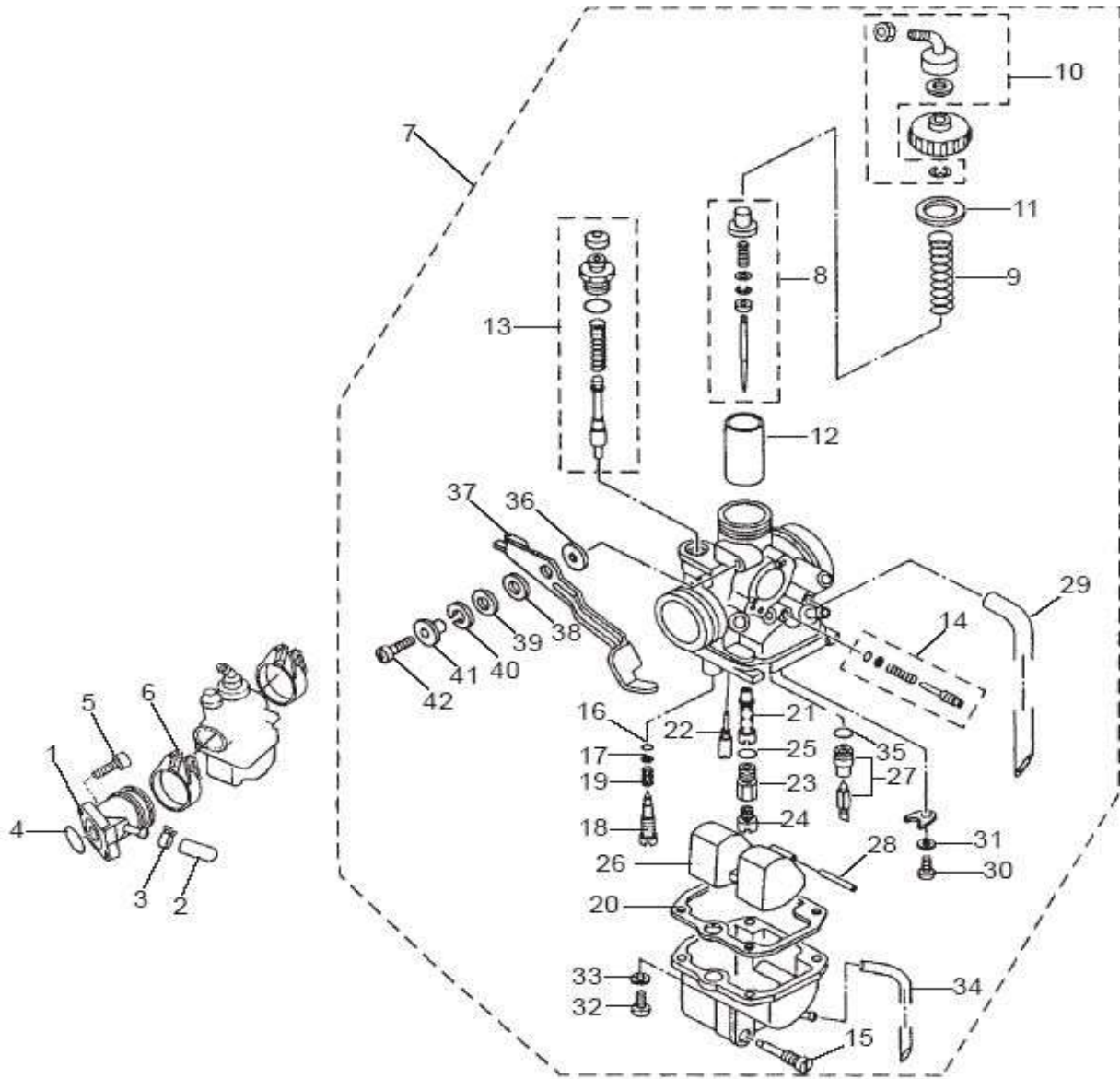
SKUPINA 12: POGONSKI AGREGAT - POKROVI
GROUP 12: ENGINE - LATERAL CRANKCASE COVERS
YAMAHA 125 YBR 5WF2



SKUPINA 12: POGONSKI AGREGAT - POKROVI
GROUP 12: ENGINE - LATERAL CRANKCASE COVERS
YAMAHA 125 YBR 5WF2

Poz. Pos.	Part No.	Artikel	Naziv artikla	Part name	Kol. Qty.
1	YBR0194	239561	POKROV MOTORJA LEVI	COVER CRANKCASE LEFT	1
2	YBR0198	239564	TESNILO POKROVA MOTORJA L	GASKET CRANKCASE LEFT	1
3	YBR0306	239652	CENTRIRNI ČEP	PIN DOWEL	2
4	YBR0211	239576	VIJAK 9502M0603500	BOLT FLANGE	5
5	YBR0212	239577	VIJAK 9502M0604500	BOLT FLANGE	2
6	YBR0203	239568	ČEP NAVOJNI 9034014W0200	PLUG STRAIGHT SCREW	1
7	YBR0208	239573	TESNILNI OBROČ	O-RING	1
8	YBR0204	239569	ČEP NAVOJNI 9034032W0300	PLUG STRAIGHT SCREW	1
9	YBR0210	239575	TESNILNI OBROČ	O-RING	1
10	YBR0193	239560	VAROVALO 5HHE51910000	PLATE	1
11	YBR0213	239578	VIJAK	SCREW PAN HEAD	1
12	2109124000	239676	POKROV VERIŽNIKA	COVER CHAIN CASE	1
13	YBR0214	239579	VIJAK	BOLT FLANGE	2
14	YBR0196	239562	POKROV MOTORJA DESNI	COVER CRANKCASE RIGHT	1
15	YBR0083	239481	TESNILO POKROVA MOTORJA D	GASKET CRANKCASE COVER RIGHT	1
16	YBR0306	239652	CENTRIRNI ČEP	PIN DOWEL	2
17	YBR0211	239576	VIJAK	BOLT FLANGE	6
18	YBR0212	239577	VIJAK	BOLT FLANGE	2
19	YBR0190	239557	MERILNIK NIVOJA OLJA	PLUG OIL LEVEL	1
20	YBR0209	239574	TESNILNI OBROČ	O-RING	1
21	YBR0207	239572	SEMERING	OIL SEAL	1
22	YBR0206	239571	VIJAK	BOLT FLANGE	1

SKUPINA 12: POGONSKI AGREGAT - UPLINJAČ
GROUP 12: ENGINE - CARBURETOR
YAMAHA 125 YBR 5WF2



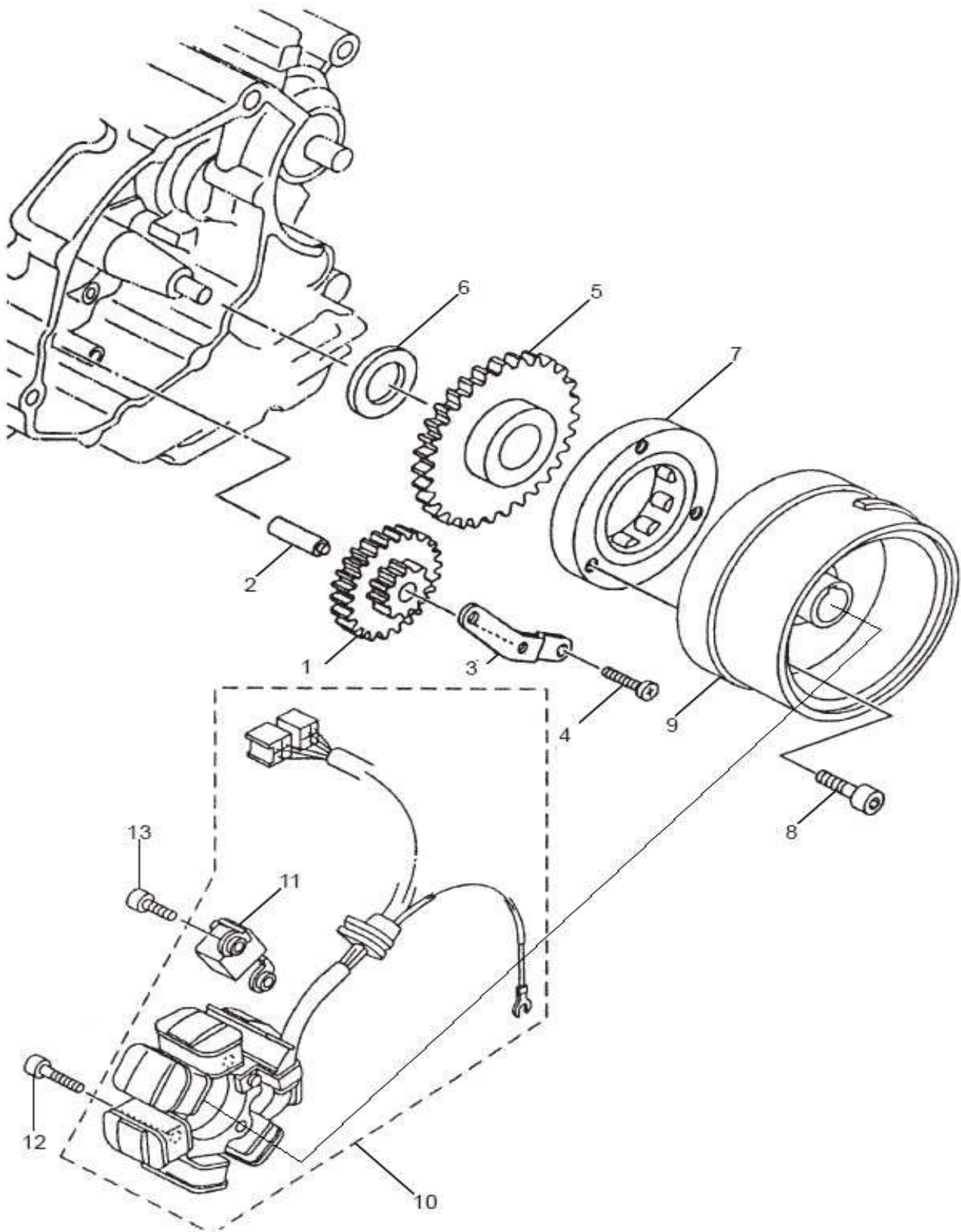
SKUPINA 12: POGONSKI AGREGAT - UPLINJAČ
GROUP 12: ENGINE - CARBURETOR
YAMAHA 125 YBR 5WF2

Poz. Pos.	Part No.	Artikel	Naziv artikla	Part name	Kol. Qty.
1	YBR0330	239666	SESALNA PRIROBNICA	JOINT CARB 1	
2	YBR0261	239608	GUMI POKROVČEK	PLUG BLIND	1
3	YBR0262	239609	VAROVALO	CLIP	1
4	YBR0263	239610	TESNILNI OBROČ	O-RING	1
5	YBR0264	239611	VIJAK	BOLT	1
6	YBR0322	239658	STEZNA OBJEMKA	HOSE CLAMP ASSY	2
7	YBR0082	239480	UPLINJAČ KPL	CARBURETOR ASSY	1
8	YBR0266	239612	IGLA SET 5NH1490J0000	NEEDLE SET	1
9	YBR0267	239613	VZMET 4LS141310000	SPRING THROTTLE VALVE	1
10	YBR0268	239614	VODILNI LOK SET 5DG141060000	CABLE ADJUST SCREW SET	1
11	YBR0269	239615	TESNILO 4LS141260000	GASKET	1
12	YBR0270	239616	DRSNIK 1 5HH141122500	VALVE THROTTLE	1
13	YBR0271	239617	ŠOBIŠČE P.T. SET 5HH1410A0000	STARTER SET	1
14	YBR0272	239618	VIJAK P.T. SET 5HH141030000	THROTTLE SET SCREW	1
15	YBR0273	239619	VIJAK IZPUSTNI 4LS141910000	PLUG DRAIN	1
16	YBR0274	239620	TESNILNI OBROČ 3H1141470000	O-RING	1
17	YBR0275	239621	PODLOŽKA 3H1149620000	WASHER	1
18	YBR0276	239622	VIJAK NASTAVITVENI 5AP149230000	SCREW PILOT	1
19	YBR0277	239623	VZMET NASTAVITVE ZRAKA 5K7141340	SPRING AIR ADJUSTING	1
20	YBR0278	239624	TESNILO UPLINJAČA (24W-14184-00)	GASKET FLOAT CHAMBER	1
21	YBR0279	239625	IZPUSTNI NASTAVEK GLAVNI 21V14141	NOZZLE MAIN	1
22	YBR0280	239626	ŠOBA (15) 4KM141421500	JET PILOT	1
23	YBR0281	239627	ŠOBA 5HH141450000	SETTER NEEDLE JET	1
24	YBR0282	239628	ŠOBA GLAVNA (95) 620142312000	JET MAIN 95	1
25	YBR0283	239629	TESNILNI OBROČ 583145610000	O-RING	1
26	YBR0284	239630	PLOVEC 5HH141850000	FLOAT	1
27	YBR0285	239631	ŠOBIŠČE 5HH141071800	NEEDLE VALVE SET	1
28	YBR0286	239632	SORNIK PLOVCE 127141860000	PIN FLOAT	1
29	YBR0287	239633	CEV 4LS141971000	PIPE	1
30	YBR0288	239634	VIJAK C/PLANA 985070300600	SCREW PAN HEAD	1
31	YBR0289	239635	PODLOŽKA VZMETNA (929070310000)9	WASHER SPRING	1
32	YBR0290	239636	VIJAK C/PLANA 985070401400	SCREW PAN HEAD	4
33	YBR0291	239637	PODLOŽKA VZMETNA 929070410000	WASHER SPRING	4
34	YBR0292	239638	CEV (2AL141960000)9044505M070	PIPE	1
35	YBR0293	239639	TESNILNI OBROČ O 4LS141470000	O-RING	1
36	YBR0294	239640	WASHER STARTER LEVER 3SP1417900	WASHER PLATE	1
37	YBR0295	239641	VZVOD 5HH142760000	LEVER	1
38	YBR0296	239642	TESNILNI OBROČ 3SP141940000	O-RING	1
39	YBR0297	239643	PODLOŽKA 3SP141280000	WASHER	1
40	YBR0298	239644	PODLOŽKA VZMETNA 929070810000	WASHER	1
41	YBR0299	239645	ČEP 3SP142640000	COLLAR	1
42	YBR0300	239646	VIJAK 3SP142160000	SCREW	

SKUPINA 12: POGONSKI AGREGAT - ZAG.SISTEM, PRETIČ. GRED
GROUP 12: ENGINE - START SYSTEM, SHIFT SHAFT
YAMAHA 125 YBR 5WF2

Poz. Pos.	Part No.	Artikel	Naziv artikla	Part name	Kol. Qty.
1	YBR0085	239483	ZAGONSKA GRED	KICK AXLE ASSY	1
2	YBR0084	239482	ZOBNIK ZAGONSKI 10V156410000	GEAR KICK	1
3	YBR0092	239489	VAROVALO	CLIP	1
4	YBR0091	239488	PODLOŽKA	WASHER PLATE	1
5	YBR0093	239490	VZMET ZAGONSKE ROČICE	SPRING TORSION	1
6	YBR0088	239486	DISTANČNIK 5HHE56660000	SPRING GUIDE	1
7	YBR0089	239487	ZOBNIK PROSTEGA TEKA 5HP1565100	GEAR KICK IDLE	1
8	YBR0331	239667	PODLOŽKA	WASHER PLATE	2
9	YBR0096	239493	VSKOČNIK	CIRCLIP	2
10	YBR0216	239581	ZAGONSKA ROČICA	KICK STARTER LEVER	1
11	YBR0215	239580	GUMI ZAŠČITA	PROTECTOR PEDAL	1
12	YBR0111	239505	MATICA	NUT	1
13	YBR0321	239657	TESNILNI OBROČ	OIL SEAL	1
14	YBR0237	239592	OMEJEVALO VZVODA KPL 5HHE81400	STOPPER LEVER ASSY	1
15	YBR0240	239594	VZMET 5HHE83370000	SPRING	1
16	YBR0325	239661	VIJAK 1 90109063F700	SCREW	1
17	YBR0245	239598	RADIALNI TESNILNI OBROČ (93101-12	OIL SEAL	1
18	YBR0244	239597	VZMET TORZIJSKA (905083280100)90	SPRING	1
19	YBR0326	239662	VZMETNA VAROVALKA (99001-10600)	CIRCLIP	1
20	YBR0238	239593	PRETIČNA GRED KPL 5HHE81010100	SHIFT SHAFT ASSEMBLY	1
21	YBR0246	239599	ZATIČ 936083083900	PIN DOWEL	1

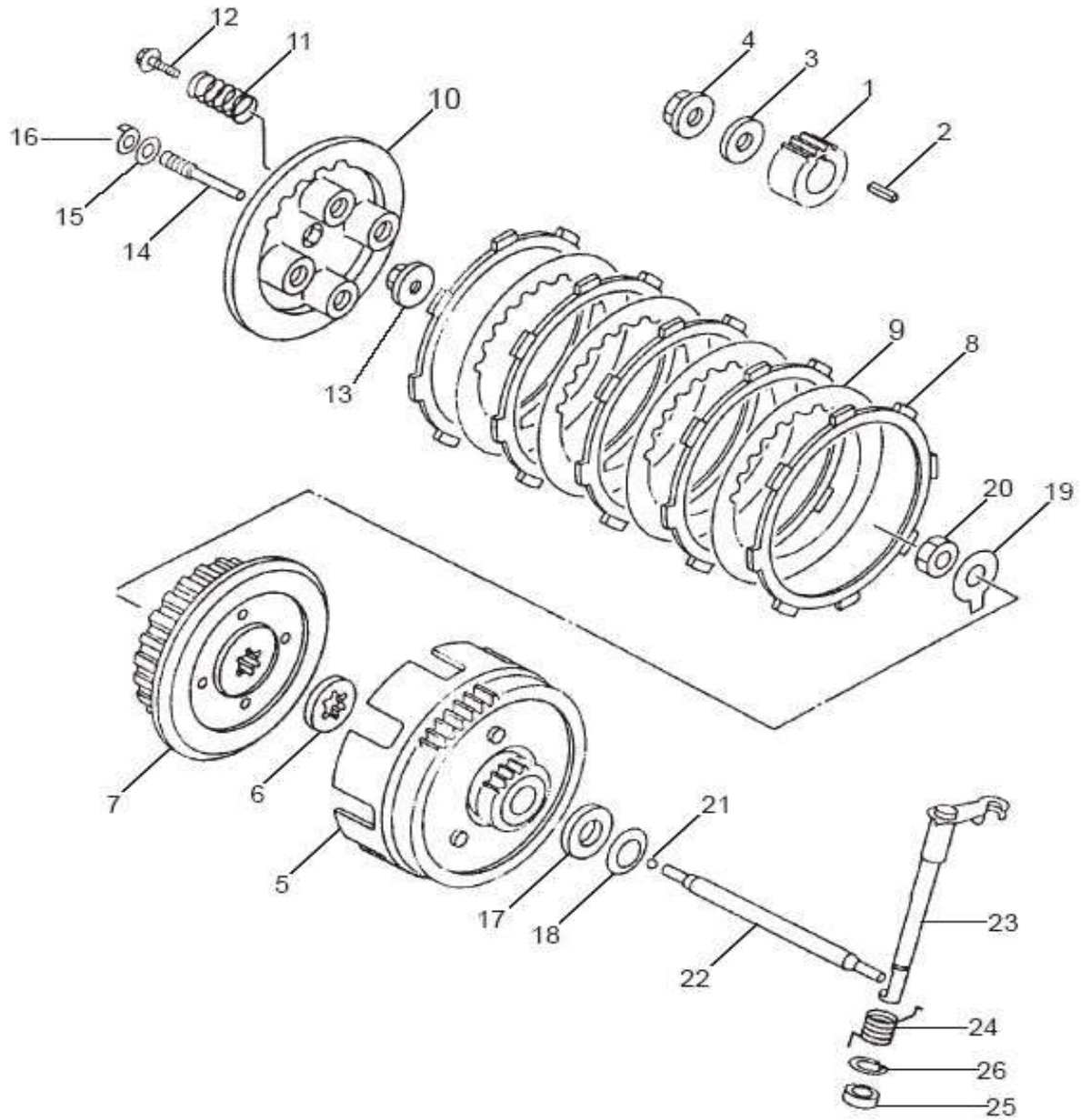
SKUPINA 12: POGONSKI AGREGAT - MAGNETNI VŽIGALNIK
GROUP 12: ENGINE - MAGNETO SYSTEM
YAMAHA 125 YBR 5WF2



SKUPINA 12: POGONSKI AGREGAT - MAGNETNI VŽIGALNIK
GROUP 12: ENGINE - MAGNETO SYSTEM
YAMAHA 125 YBR 5WF2

	SE 125	SM 125			
Poz. Pos.	Part No.	Artikel	Naziv artikla	Part name	Kol. Qty.
1	YBR0332	239668	ZOBNIK P.T. 1 5HHE55120000	GEAR IDLER	1
2	YBR0086	239484	OSOVINA 1 5HHE55210000	SHAFT	1
3	YBR0087	239485	LAMELA ZOBNIKA PROSTEGA TEKA 5H	PLATE	1
4	YBR0095	239492	VIJAK 9851M0601200	SCREW	2
5	YBR0333	239669	ZOBNIK P.T. 2 5HHE55170000	GEAR	1
6	YBR0007	239422	PODLOŽKA (YBR1254T) 9020125290	WASHER	1
7	YBR0003	239420	ZAGANJAČ OBROČ KPL (YBR1254T) 4T	STARTER ONE-WAY ASSY	1
8	YBR0094	239491	VIJAK 9131M0802000	BOLT HEXAGON SOCKET HEAD	3
9	YBR0253	239603	ROTOR	ROTOR ASSY	1
10	YBR0184	239552	STATOR	STATOR ASSY	1
11			PICK-UP	TRIGGER	1
12	YBR0147	239526	VIJAK	BOLT HEXAGON SOCKET HEAD	3
13	YBR0252	239602	VIJAK	BOLT HEWGON SOCKET HEAD	2

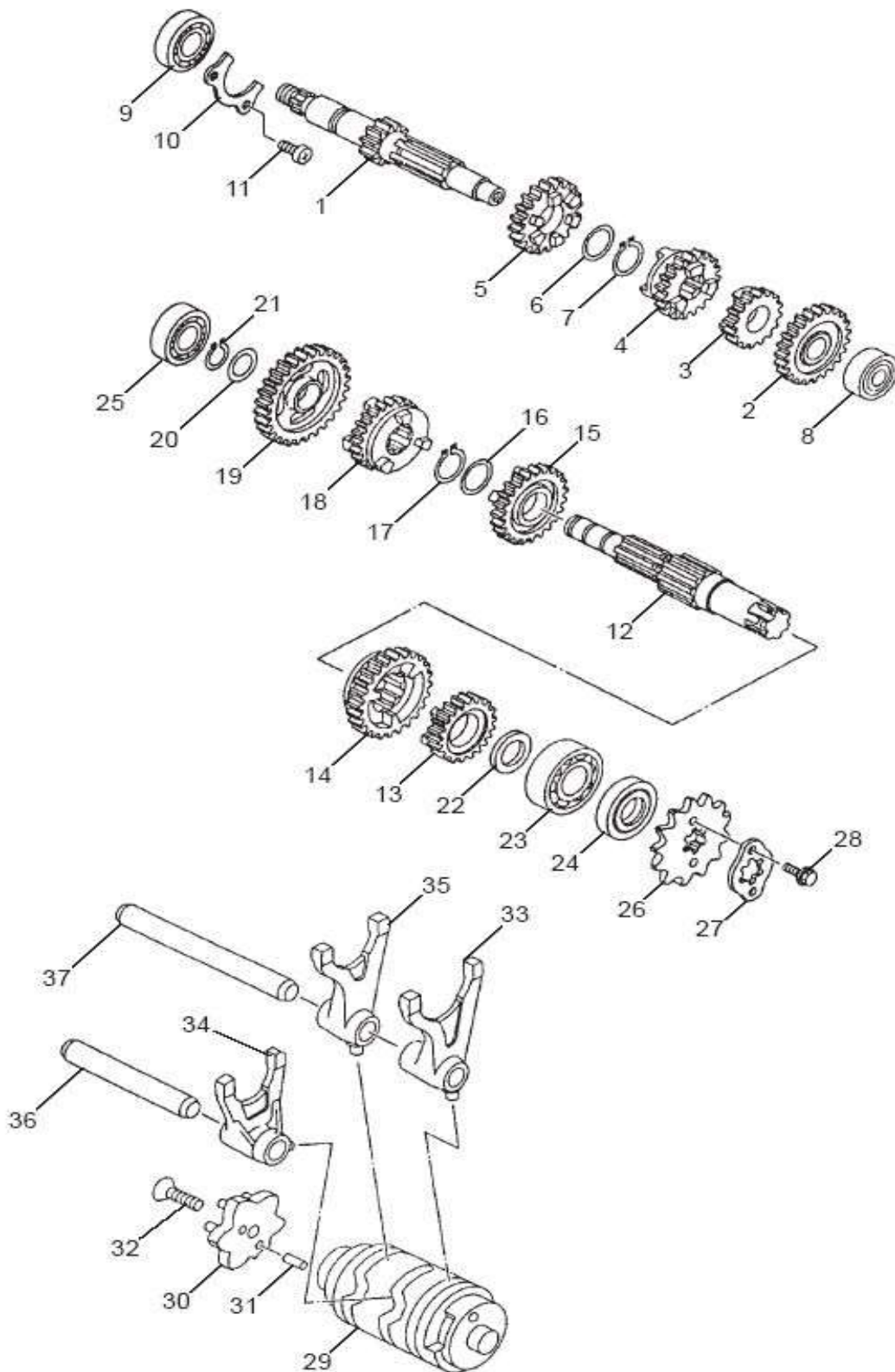
SKUPINA 12: POGONSKI AGREGAT - SKLOPKA
GROUP 12: ENGINE - CLUTCH SYSTEM
YAMAHA 125 YBR 5WF2



SKUPINA 12: POGONSKI AGREGAT - SKLOPKA
GROUP 12: ENGINE - CLUTCH SYSTEM
YAMAHA 125 YBR 5WF2

Poz. Pos.	Part No.	Artikel	Naziv artikla	Part name	Kol. Qty.
1	YBR0302	239648	ZOBNIK PRIMARNI (C)5RE161110000	GEAR	
2	YBR0115	239509	ZAGOZDA 902820500100	KEY STRAIGHT	1
3	YBR0112	239506	PODLOŽKA (35T) 90201122H100	WASHER PLATE	1
4	YBR0111	239505	MATICA 901791281300	NUT	1
5	YBR0304	239650	ZOBNIK GNANI PRIMAR 5RME61500000	CLUTCH BASKET ASSEMBLY	1
6	YBR0100	239496	LAMELA POTISNA 1 4V0161540000	PLATE THRUST	1
7	YBR0105	239500	PESTO SKLOPKE 5AP163710000	CLUTCH HUB	1
8	YBR0101	239497	LAMELA TORNE OBLOGE 59816321010	PLATE FRICTION	5
9	YBR0097	239494	LAMELA SKLOPKE 5RME63240000	PLATE CLUCTCH	4
10	YBR0103	239498	POTISNA PLOŠČA 1 5AP163510000	PLATE PRESSURE	1
11	YBR0303	239649	VZMET (58T) 5RME63330000	SPRING PRESSURE	4
12	YBR0109	239504	VIJAK PRIROBNIČNI (3V2) 90119050200	BOLT FLANGE	4
13	YBR0098	239495	POTISNIK LAMELE 5RME63580000	PLATE FLUSH	1
14	YBR0104	239499	POTISNI DROG 1 5RME63560000	ROD PUSH	1
15	YBR0339	239674	PODLOŽKA 5RME66280000	WASHER	1
16	YBR0334	239670	MATICA 5RME63770000	NUT	1
17	YBR0106	239501	POTISNA PLOŠČA 2 5HHE61640000	PLATE THRUST	1
18	YBR0113	239507	PODLOŽKA KONIČNA VZMETNA (10V)9	WASHER CONICAL SPRING	1
19	YBR0114	239508	VAROVALNA PODLOŽKA (21T) 9021512	WASHER LOCK	1
20	YBR0335	239671	MATICA 901701206000	NUT	1
21	YBR0120	239511	KROGLICA 935031680200	BALL	1
22	YBR0107	239502	POTISNI DROG 2 5HHE63570000	ROD PUSH	1
23	YBR0108	239503	POTISNI VZVOD 5HHE63810000	PUSH LEVER	1
24	YBR0223	239582	VZMET TORZIJSKA 9050816W1300	SPRING TORSION	1
25	YBR0119	239510	RADIALNI TESNILNI OBROČ (4G0) 9310	OIL SEAL	1
26	YBR0122	239512	VZMETNA VAROVALKA (1EV) 99009205	CIRCLIP	1

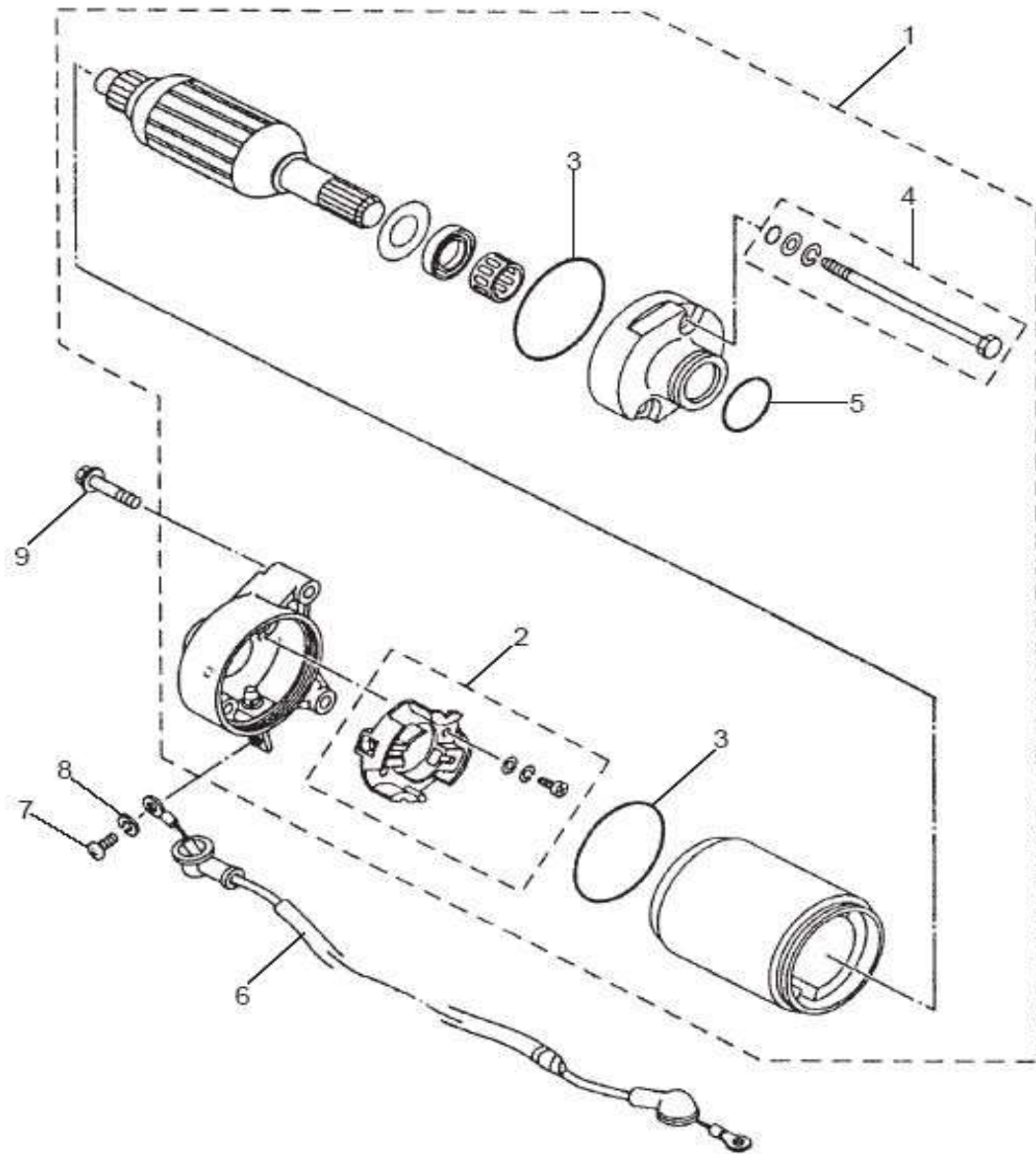
**SKUPINA 12: POGONSKI AGREGAT - MENJALNIK
GROUP 12: ENGINE - TRANSMISSION, SHIFT CAM & FORK
YAMAHA 125 YBR 5WF2**



**SKUPINA 12: POGONSKI AGREGAT - MENJALNIK
GROUP 12: ENGINE - TRANSMISSION, SHIFT CAM & FORK
YAMAHA 125 YBR 5WF2**

Poz. Pos.	Part No.	Artikel	Naziv artikla	Part name	Kol. Qty.
1	YBR0227	239586	GLAVNA GRED 14 ZOB	AXLE MAIN (14T)	1
2	YBR0129	239517	ZOBNIK 5 PR. (5HH1715100)5HH171510	GEAR 5TH PINION (24T)	1
3	YBR0124	239513	ZOBNIK 2 PR. 5AP171210000	GEAR 2TH PINION (18T)	1
4	YBR0125	239514	ZOBNIK 3 PR. 5AP171310000	GEAR 3TH PINION (19T)	1
5	YBR0224	239583	ZOBNIK 4 PR. 5HHE71410000	GEAR 4TH PINION (22T)	1
6	YBR0137	239521	PODLOŽKA 132172160000 (90201-2026€	WASHER	1
7	YBR0236	239591	VZMETNA VAROVALKA 934102080900	CIRCLIP	1
8	YBR0232	239587	LEŽAJ (93306201Y500)933062012100	BEARING	1
9	YBR0234	239589	LEŽAJ 93306203YG00	BEARING	1
10	YBR0135	239520	ŠČITNA PLOČEVINA 5HHE74710000	PLATE COVER	1
11	YBR0146	239525	VIJAK 9851M0601400	SCREW PAN HEAD	2
12	YBR0226	239585	GONILNA GRED KPL 5HHE74020000	DRIVE AXLE ASSY	1
13	YBR0130	239518	ZOBNIK 5 PR. (5HH172510000)5HH1725	GEAR 5TH WHEEL (21T)	1
14	YBR0132	239519	ZOBNIK 2 PR. (3) 5HHE72210000	GEAR 2TH WHEEL (32T)	1
15	YBR0225	239584	ZOBNIK 3 PR. (2) 5HHE72310000	GEAR 3TH WHEEL (25T)	1
16	YBR0137	239521	PODLOŽKA 132172160000 (90201-2026€	WASHER PLATE	1
17	YBR0236	239591	VZMETNA VAROVALKA 934102080900	CIRCLIP	1
18	YBR0127	239516	ZOBNIK 4 PR. 5AP172410000	GEAR 4TH	1
19	YBR0126	239515	ZOBNIK 1 PR. 5AP172110000	GEAR 1ST	1
20	YBR0336	239672	PODLOŽKA 902011570000	WASHER PLATE	1
21	YBR0096	239493	VZMETNA VAROVALKA (1AR) (99009-1€	CIRCLIP	1
22	YBR0138	239522	PODLOŽKA 820473590000 90201202720	WASHER PLATE	1
23	YBR0235	239590	LEŽAJ 93306204X800	BEARING	1
24	YBR0139	239523	RADIALNI TESNILNI OBROČ (20X38X5-€	OIL SEAL	1
25	YBR0233	239588	LEŽAJ (93306202YN00)933062021800	BEARING	1
26	YBR0145	239524	VERIŽNIK14T(5N01746141)9382214043€	SPROCKET DRIVE 14T	1
27	YBR0337	239673	VAROVALO VERIŽNIKA 4ANE74560000	HOLDER SPROCKET	1
28	YBR0323	239659	VIJAK 9502M0601000	SCREW CHC M6X10	2
29	YBR0241	239595	PRETIČNI MEHANIZEM KPL 5HHE8540€	SHIFT CAM ASSY	1
30	YBR0148	239527	SEGMENT 5AP181850000	SEGMENT	1
31	YBR0156	239533	ZATIČ (603) (93604-10011)	PIN DOWEL	2
32	YBR0243	239596	VIJAK 9014906W0300	SCREW	1
33	YBR0149	239528	PRETIČNA VILICA 1 5HHE85110000	FORK SHIFT 1	1
34	YBR0150	239529	PRETIČNA VILICA 2 5HHE85120000	FORK SHIFT 2	1
35	YBR0151	239530	PRETIČNA VILICA 3 5HHE85130000	FORK SHIFT 3	1
36	YBR0152	239531	VODILO PRETIČNE VILICE GU 5HHE85€	BAR SHIFT FORK GUIDE	1
37	YBR0153	239532	VODILO PRETIČNE VILICE GU 5HHE85€	BAR SHIFT FORK GUIDE	1

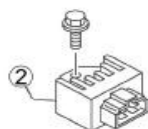
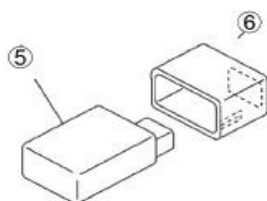
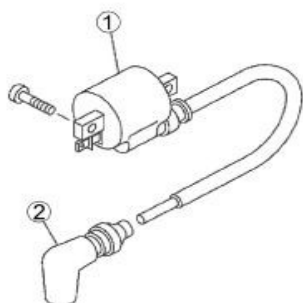
SKUPINA 12: POGONSKI AGREGAT - ELEKTRIČNI ZAGANJAČ
GROUP 12: ENGINE - STARTING MOTOR
YAMAHA 125 YBR 5WF2



SKUPINA 12: POGONSKI AGREGAT - ELEKTRIČNI ZAGANJAČ
GROUP 12: ENGINE - STARTING MOTOR
YAMAHA 125 YBR 5WF2

Poz. Pos.	Part No.	Artikel	Naziv artikla	Part name	Kol. Qty.
1	YBR0004	239421	ELEKTRIČNI ZAGANJAČ KPL	MOTOR ASSY	
2	YBR0158	239534	SET ŠČETK ZAGANJAČA 50M81801M0	STARTER COMPONENTS	1
3	YBR0164	239539	TESNILNI OBROČ (50M) 932105566900	O-RING	1
4	YBR0159	239535	VIJAK 2 59V81828M000	SCREW ASSY	1
5	YBR0163	239538	TESNILNI OBROČ (1RL) 932102571100	O-RING	1
6	YBR0160	239536	KABEL ZAGANJAČA 5HH8183G0000	ELECTRIC WIRE ASSEMBLY	1
7	YBR0166	239541	VIJAK (JN2) 985070500800	SCREW	1
8	YBR0162	239537	PODLOŽKA (3SX) 929070510000	WASHER	1
9	YBR0165	239540	VIJAK PRIROBNIČNI 9502M0602500	BOLT FLANGE	2

SKUPINA 13: POGONSKI AGREGAT - ELEKTRIKA
GROUP 12: ENGINE - ELECTRICAL
YAMAHA 125 YBR 5WF2



SKUPINA 13: POGONSKI AGREGAT - ELEKTRIKA
GROUP 12: ENGINE - ELECTRICAL
YAMAHA 125 YBR 5WF2

Poz. Pos.	Part No.	Artikel	Naziv artikla	Part name	Kol. Qty.
1	YBR0167	239542	VISOKONAPETOSTNI KABEL KPL 5HHH	IGNITION COIL ASSY	1
2	YBR0168	239543	KAPICA SVEČKE KPL 5HHH23700000	PLUG CAP ASSY	1
3	YBR0249	239600	STIKALO NEUTRAL KPL 5HHH25400000	NEUTRAL SWITCH ASSY	1
4	YBR0251	239601	TESNILO (1KH,1.0T) (90430-10148)	GASKET	1
5	YBR0314	239655	C.D.I. KPL 5HHH55401000	DCI UNIT ASSY	1
6	YBR0317	239656	NOSILEC GUMI C.D.I. 5HHH55462000	BAND	1
7	706603000	239677	REGULATOR NAPETOSTI 5HHH196000	RECTIFIER & REGULATOR ASSY	1