

# OSNUTEK KATALOGA REZERVNIH DELOV

Samo za interno uporabo. Dokončno vsebino in obliko za tisk pripravi Tehnično servisna služba

**APN-6S ECO**

**2007**

18.09.06

**SAMO ZA INTERNO UPORABO**

**ARTIKEL**

**231320 EU**

TIP	TIP-KOMERCIJALA	MODELI
APN-6S	ECO	A

VIN-tip je od 4. do 11. mesta VIN označbe EU

VSEBINA	SKUPINA
OKROVI MOTORJA	1
VALJ, BAT, MOTORNA GRED, SKLOPKA	2
MENJALNIK	3
PRETIČNI MEHANIZEM	4
ZAGONSKI MEHANIZEM	5
MAGNETNI VŽIGALNIK	6
UPLINJAČ	7
GLUŠNIK IZPUŠNI	8
OKVIR, BLATNIKI	9
REZERVOAR, SEDEŽ,	10
ZADNJE VILICE, VZMETNI BLAZILEC, STOJALO	11
PREDNJE VILICE	12
KRMILO, ROČAJI	13
MERILNIK HITROSTI	13a
PREDNJE KOLO	14
ZADNJE KOLO	15
ELEKTRIČNA OPREMA	16

VERZIJA

03/07od

## LEGENDA za dodatno označbo šifre

**a,b...** varianti (originalni vgrajeni deli)

**1,2...** različni deli, ki imajo isto št. dela na risbi skupine

**G** grundiran del

**L** lakiran del

**C** kromiran del

**M** možnost vgradnje (deli, ki se vgrajujejo na druge tipe vozil)

**N** nezaščiten del (plastični deli ...)

**P** del, ki se vgradi po potrebi (podložke za nastavitve zračnosti...)

**Z** zamenljivi deli (deli, ki lahko zamenjajo originalni del, če ta ni na raspolago)

## PRIMER ZA SPREMEMBO

01/00 do - del se je vgrajeval na vozilo **do** januarja 2000

11/01 od - del se vgrajuje na vozilo **od** novembra 2001

## PRIMER ZA LAKIRANE(ZAŠČITENE ) DELE

241000LAK - lakiran del; barvo sporočiti

241000X91 - lakiran del; črna temperaturno obstojna barva

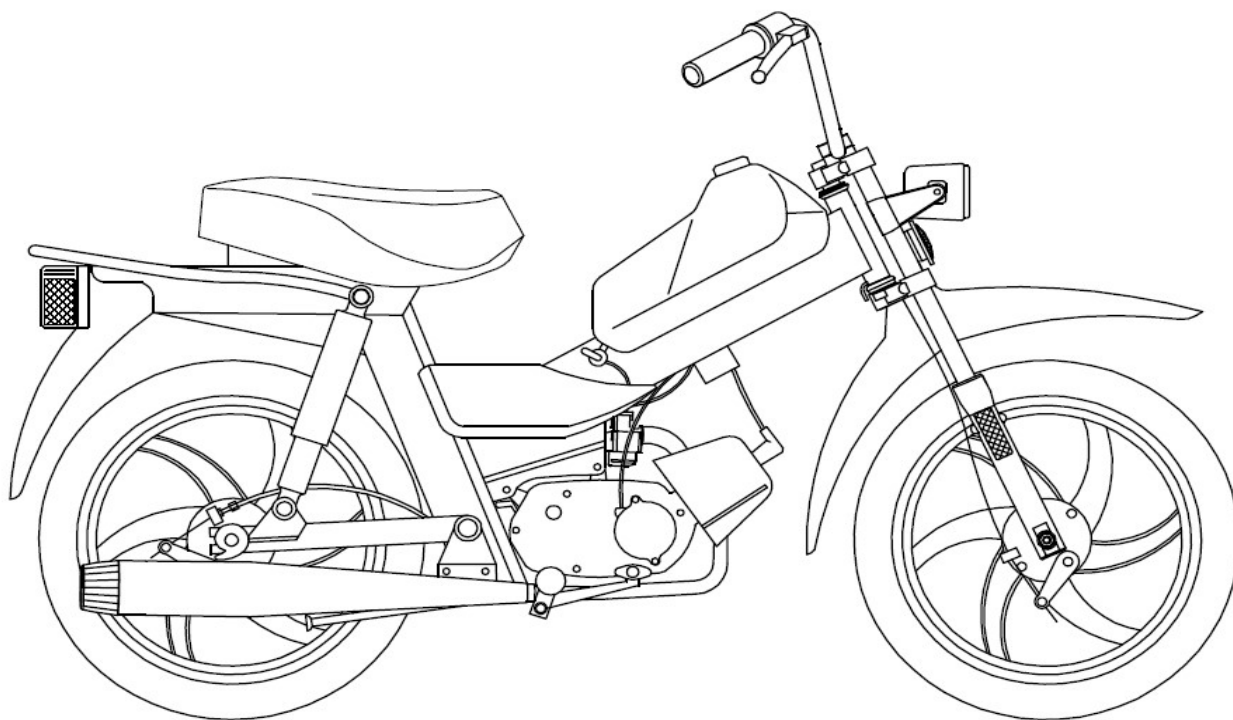
241000C51 - kromiran svetlo.

Pridržujemo si pravico do sprememb.

CIGOJ

# OSNUTEK KATALOGA REZERVNIH DELOV

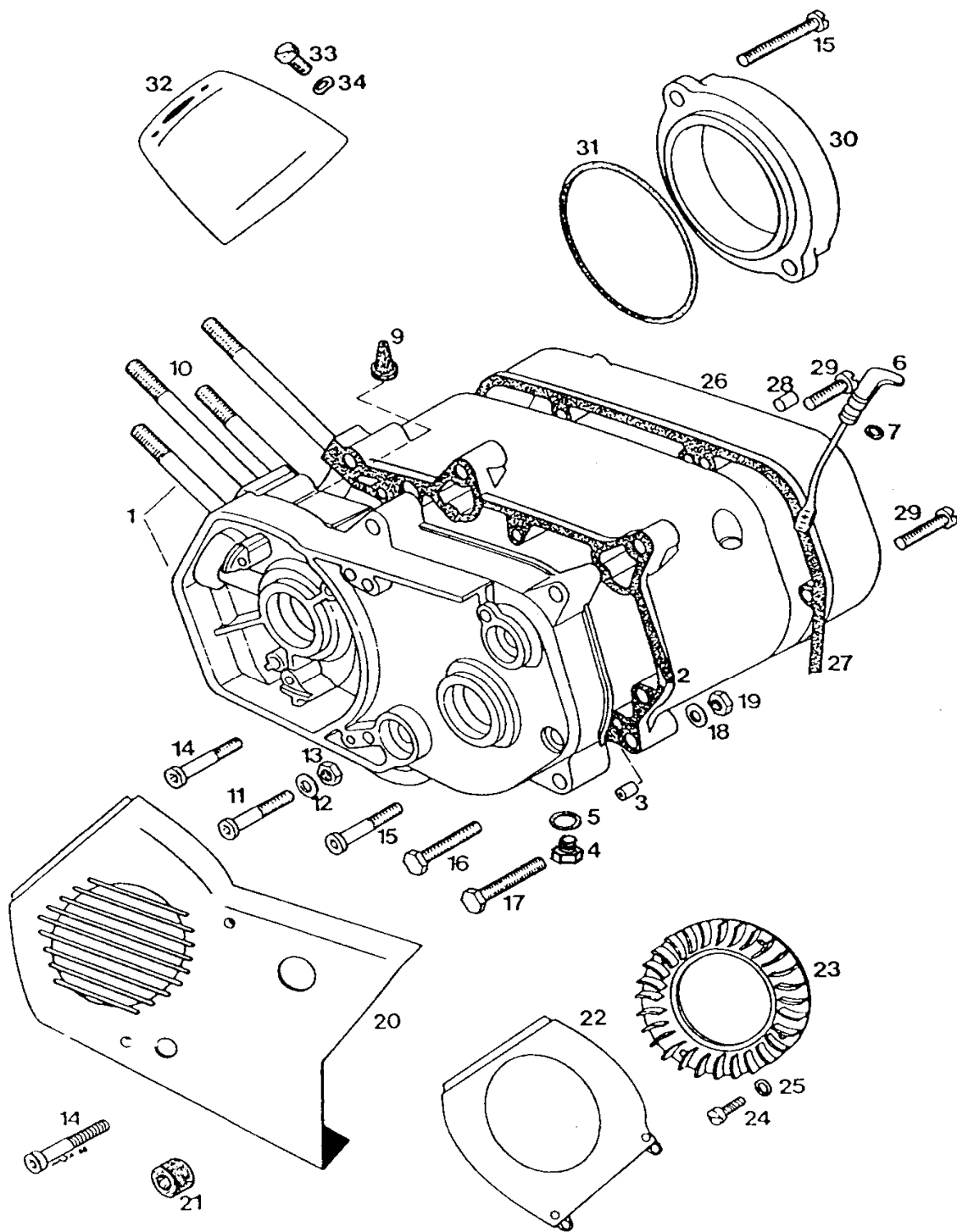
Samo za interno uporabo. Dokončno vsebino in obliko za tisk pripravi Tehnično servisna služba



**APN-6S ECO**

Pridržujemo si pravico do sprememb.

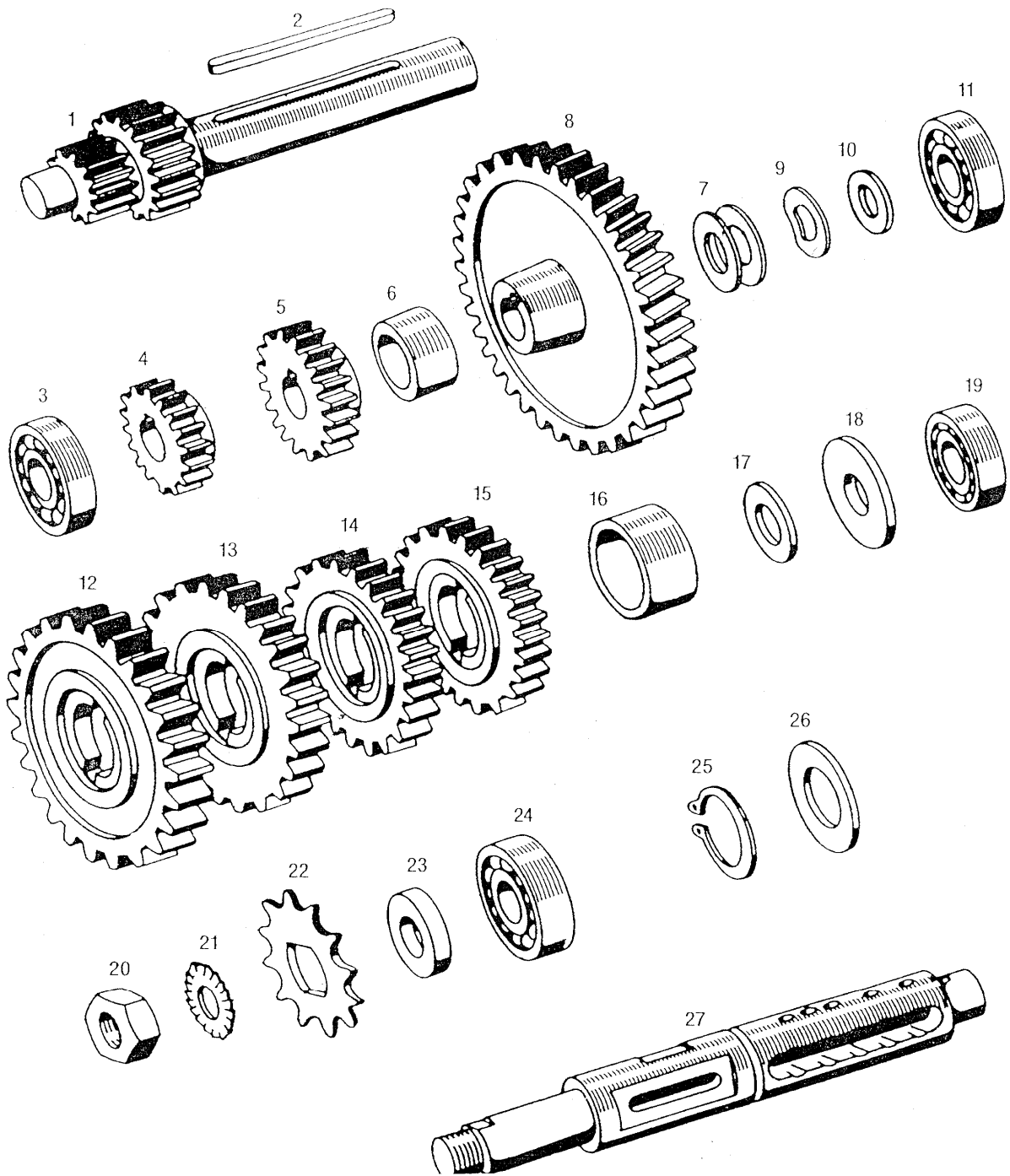
CIGOJ



## SKUPINA 1

## OKROVI MOTORJA,PUHALO

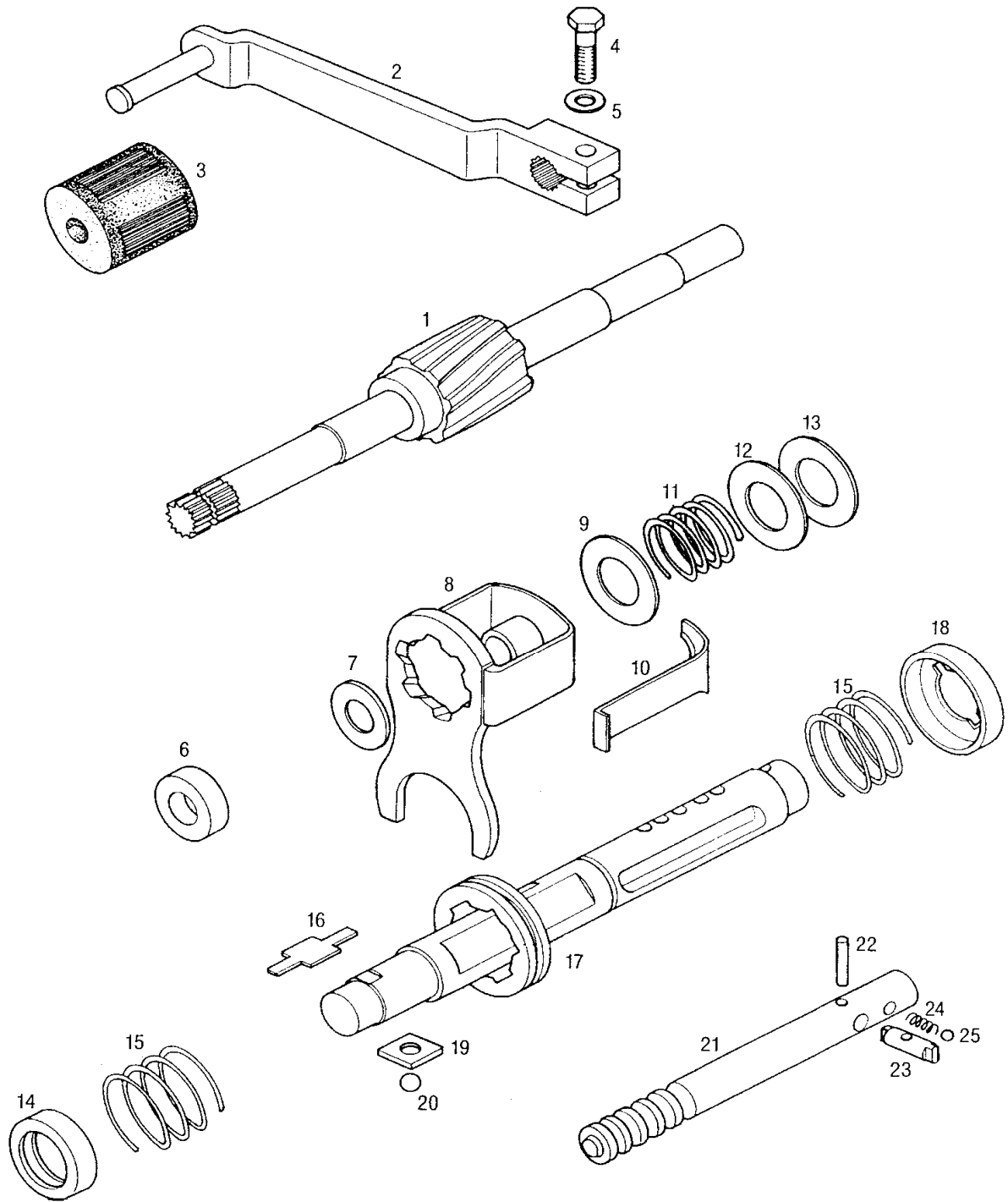
Verzija	St.dela	* Sifra	Naziv	A
-		<b>226860</b>	<b>VGRADNI MOTOR</b>	
-		226493	GARNITURA TESNIL	1
1		<b>226494</b>	<b>OKROV MOTORJA KPL</b>	1
2		227153	TESNILO OKROVA MOTORJA	1
3		200265	CENTRIRNA PUŠA	2
4		027239	VIJAK M8X10	1
5		230173	TESNILNA PODLOŽKA A8X14 BAKRENA	1
5	Z	044582	TESNILNA PODLOŽKA A8X14 FIBER	1
6		221004	MERILNA PALICA	1
7		205592	TESNILNI OBROČ	1
9		200039	GUMIJASTI TULEC	1
10		204119	STOJNI VIJAK M7X105	4
11		026636	VIJAK M6X40	2
12		031932	PODLOŽKA 6	2
13		031075	MATICA M6	2
14		026604	VIJAK M6X50	5
15		026645	VIJAK M6X60	6
16		026043	VIJAK M8X1 X80	2
17		026044	VIJAK M8X1 X85	1
18		031933	PODLOŽKA 8	3
19		030049	MATICA M8X1 SAMOZAPORNA	3
20		206613	LEVI POKROV MOTORJA	1
21		200294	GUMIJASTA TULKA	1
22		206319	TESNILNI VLOŽEK PUHALA	1
23		206321	TEKAČ PUHALA	1
24		027065	VIJAK M5X12	4
25		031867	PODLOŽKA A5	4
26		221912	DESNI POKROV MOTORJA	1
27		227155	TESNILO POKROVA MOTORJA	1
28		037290	CENTRIRNI ZATIČ	2
29		026571	VIJAK M6X30	4
30		226643	POKROV SKLOPKE	1
31		036183	OBROČ TESNILNI	1
32		207754	HLADILNA KAPA	1
33		226812	VIJAK M7X16(DIN 933)	2
34		031884	PODLOŽKA A7	2



## SKUPINA 3

## MENJALNIK

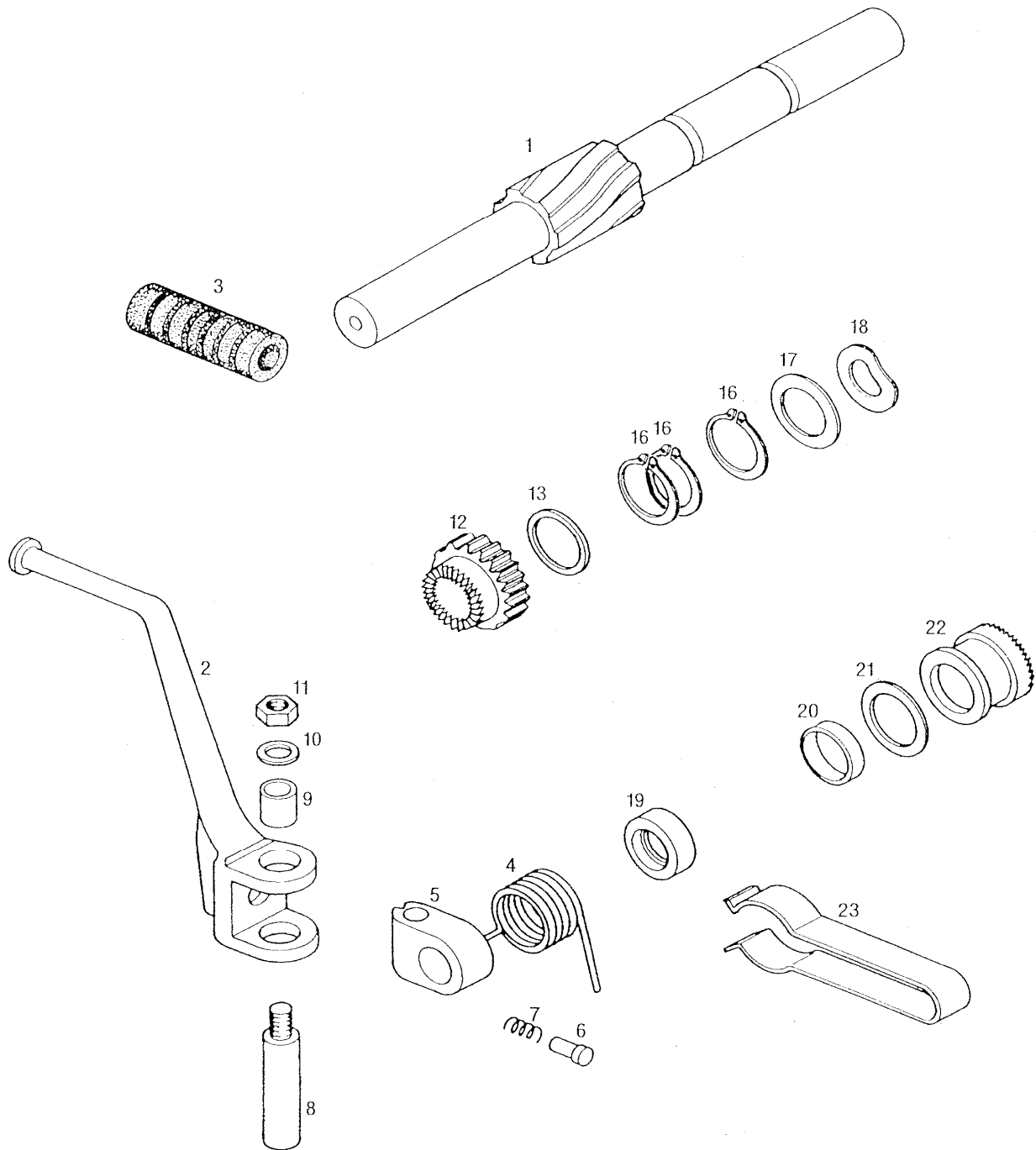
Verzija	St.dela	* Sifra	Naziv	A
-		<b>226169</b>	<b>PREDLEŽNA GRED KPL(z deli 1,2,4-7)</b>	1
1		209992	PREDLEŽNA GRED Z10 IN Z15	1
2		044836	MOZNIK A5X5X56	1
3		035072	KROGLIČNI LEŽAJ 12X32X10	1
4		205639	PREDLEŽNI ZOBNIK 3. PRESTAVE Z22	1
5		206118	PREDLEŽNI ZOBNIK 4. PRESTAVE Z25	1
6		206119	DISTANČNA PUŠA	1
7		208474	DISTANČNI OBROČ s 1,6mm	2
8		213774	PREDLEŽNI ZOBNIK Z61	1
9		221938	VZMETNA PODLOŽKA	1
10		205641	NALETNA PODLOŽKA 0,1 - po potrebi	1
-		206889	NALETNA PODLOŽKA 0,5 - po potrebi	1
11		035073	KROGLIČNI LEŽAJ 17X35X10	1
12		209994	GNANI ZOBNIK 1.PRESTAVE Z38	1
13		205655	GNANI ZOBNIK 2.PRESTAVE Z34	1
14		205656	GNANI ZOBNIK 3.PRESTAVE Z35	1
15		206120	GNANI ZOBNIK 4.PRESTAVE Z31	1
16		206896	DISTANČNA PUŠA	1
17		205658	VAROVALNA PODLOŽKA	1
18		207007	NALETNA PODLOŽKA 0,5 - po potrebi	1
-		200261	NALETNA PODLOŽKA 0,1 - po potrebi	1
-		200262	NALETNA PODLOŽKA 0,2 - po potrebi	1
19		035034	KROGLIČNI LEŽAJ 17X35X10	1
20		2'05662	MATICA M14X1	1
21		031996	PODLOŽKA A14	1
22		206303	VERIŽNIK Z12	1
23		036567	TESNILNI OBROČ A20X30X7	1
24		035035	KROGLIČNI LEŽAJ 20X42X12	1
25		032082	VSKOČNIK 26	1
26		206749	VAROVALNI OBROČ	1
27		<b>209774</b>	<b>GONILNA GRED KPL (z deli 21-25 v skupini 4)</b>	1



## SKUPINA 4

## PRETIČNI MEHANIZEM

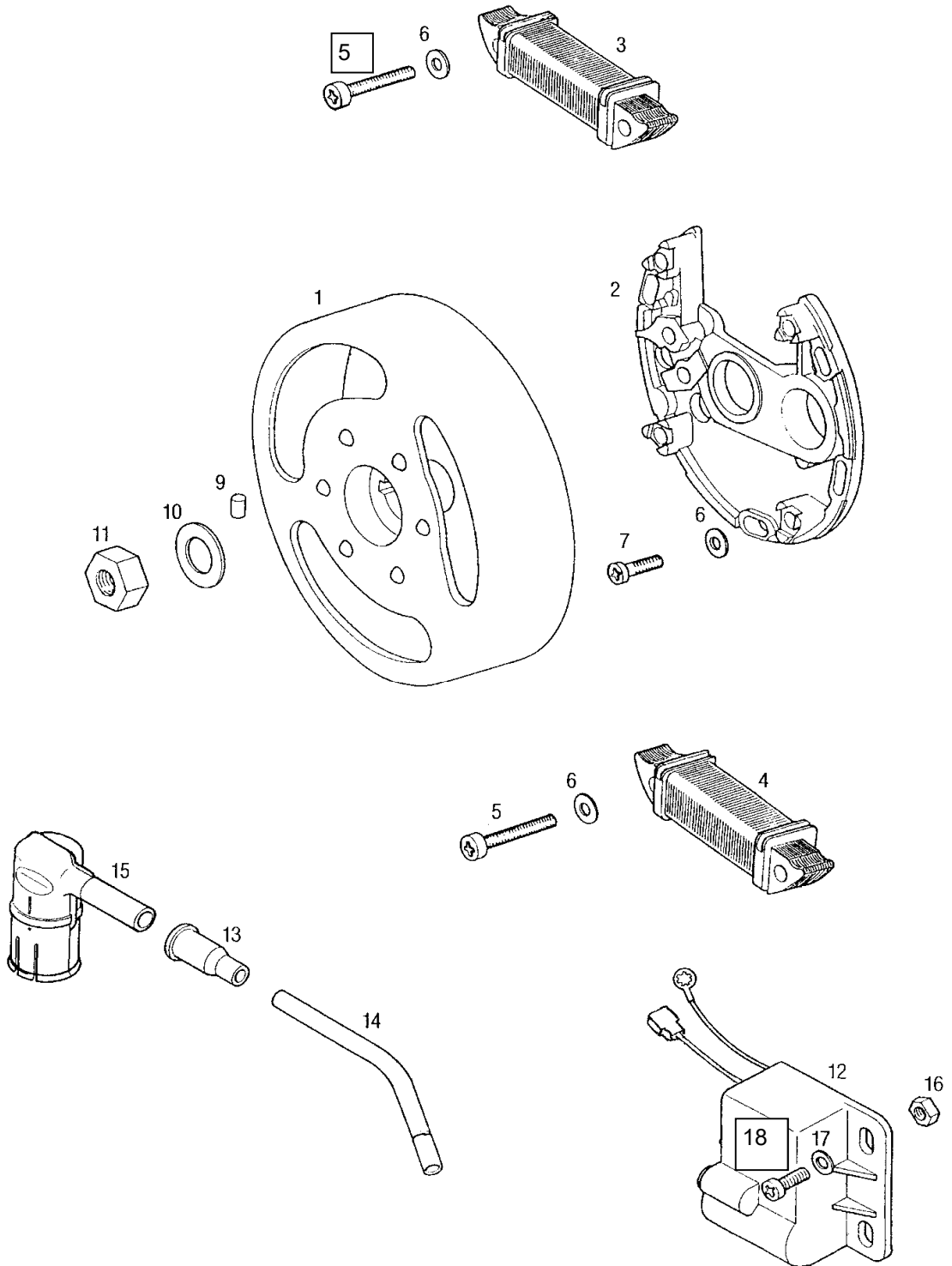
Verzija	St.dela	* Sifra	Naziv	A
-		<b>206358</b>	<b>PRETIČNA GRED(z deli 1,8-12)</b>	1
1		205675	PRETIČNA GRED	1
2		221129	PRETIČNA ROČICA-črna	1
3		260091	PREVLEKA PRETIČNE ROČICE	1
4		025192	VIJAK M6X20	1
5		031932	PODLOŽKA 6	1
6		036524	TESNILNI OBROČ 12X22X7	1
7		205687	DISTANČNA PLOŠČICA	1
8		205678	VILICE	1
9		205683	PODLOŽKA	1
10		205682	VEZ	2
11		205684	VZMET	1
12		205685	PODLOŽKA	1
13		208850	NALETNA PODLOŽKA 0,3 - po potrebi	2
14		209778	SKODELICA VZMETI	1
15		207993	VZMET	2
16		209777	PLOŠČICA	2
17		209776	OBJEMKA	1
18		209779	SKODELICA VZMETI	3
19		206302	PLOŠČICA	2
20		044534	KROGLICA D8	2
21		205659	PRETIČNI TRN	1
22		206873	VALJASTI ZATIČ D2,5X6,2	1
23		205660	ZATIČ	1
24		205661	VZMET	1
25		044535	KROGLICA D5	1



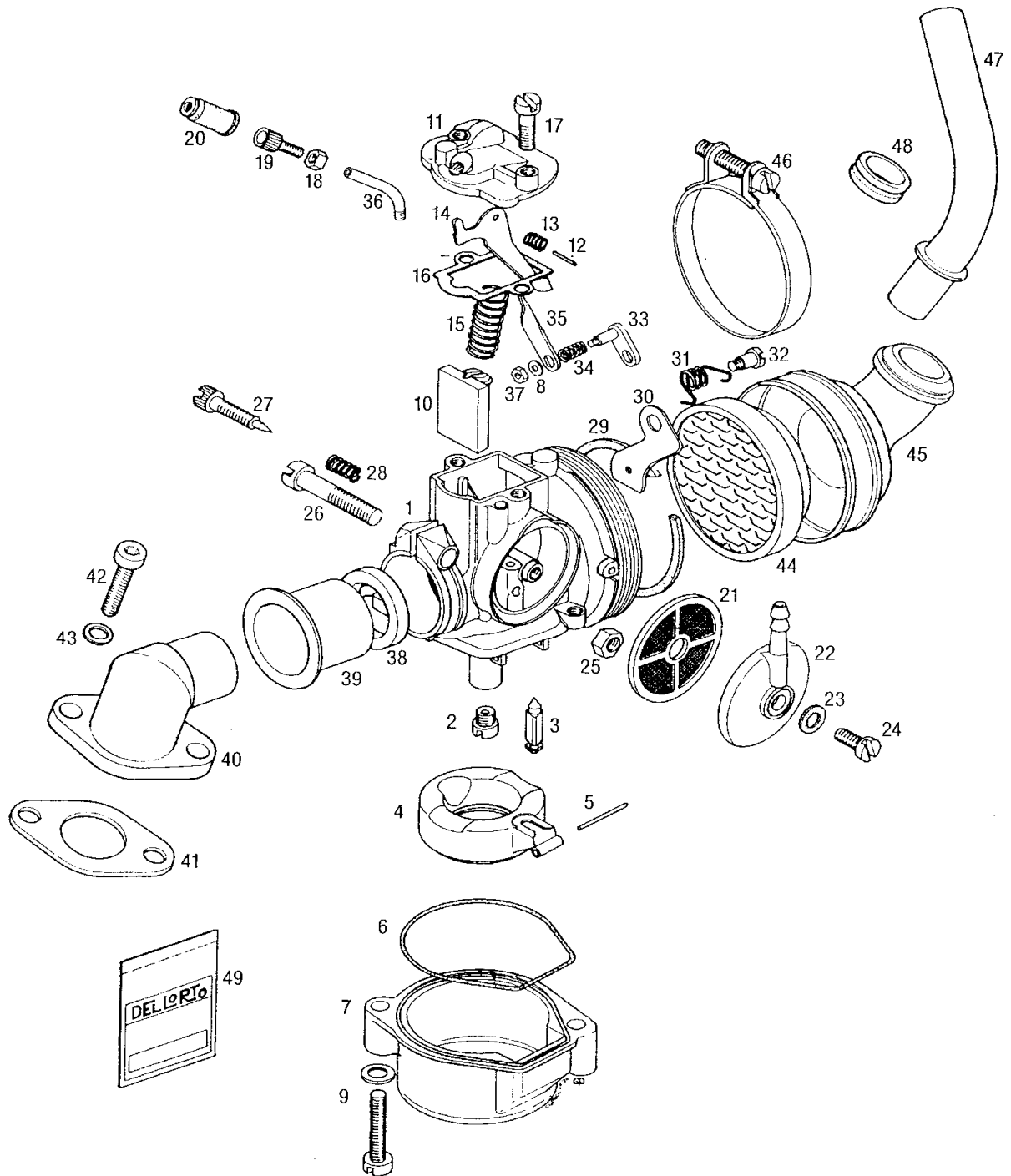
## SKUPINA 5

## ZAGONSKI MEHANIZEM

Verzija	St.dela	* Sifra	Naziv	A
	1	205943	ZAGONSKA GREĐ	1
	2	221405	ZAGONSKA ROČICA-črna	1
	2	Z 208875	ZAGONSKA ROČICA-svetla	.
	3	201487	PREVLEKA ZAGONSKE ROČICE	1
	4	223473	VZMET ZAGONSKE ROČICE	1
	5	221406	PESTO-črno	1
	5	Z 205812	PESTO-svetlo	.
	6	260216	ZASKOČKA	1
	7	260217	VZMET	1
	8	202726	ZATIČ ZAGONSKE ROČICE	1
	9	202723	PUŠA	1
	10	202727	PODLOŽKA 7	1
	11	031076	MATICA M7	1
	12	205941	ZAGONSKI ZOBNIK	1
	13	205702	NALETNA PODLOŽKA 2,0	1
	14	200173	VAROVALNI OBROČEK	1
	15	200172	NALETNI OBROČEK	1
	16	032073	VSKOČNIK 16	4
	17	208474	NALETNA PODLOŽKA 1,0	1
	18	226339	VZMETNA PODLOŽKA	1
	19	200266	TESNILNI OBROČ	1
	20	205944	DISTANČNA CEV	1
	21	200175	NALETNA PODLOŽKA 0,5	1
	22	205926	SOJEMALEC	1
	23	209048	ZAVORNA VZMET	1



SKUPINA 6				MAGNETNI VŽIGALNIK	
Verzija	St.dela	* Sifra	Naziv		A
-		<b>229444</b>	<b>MAGNETNI VŽIGALNIK 50W(z deli 1-6)</b>		1
	1	229484	VZTRAJNIK		1
	2	<b>229485</b>	<b>NOSILNA PLOŠČA KPL (z deli 2-7)</b>		1
	3	229483	PRIMARNO NAVITJE		1
	4	223170	NAVITJE ZA RAZSVETLJAVO		1
	5	027260	VIJAK M4X20		4
	6	031507	PODLOŽKA A4		6
	7	027235	VIJAK M4X14		5
	-	291346	LOCTITE 243-varovalna masa za vijak		.
	9	200048	VALJČEK D3X5		1
	10	030084	PODLOŽKA 10		1
	11	215487	MATICA M10X1		1
	12	226832	ELEKTRONIKA(ISKRA 16.754.097)		1
	13	210175	ŠČITNI TULEC		1
	14	044528	VŽIGALNI KABEL-V METRIH		0,18
	15	206116	KAPICA SVEČKE		1
	16	031074	MATICA M5		2
	17	031990	PODLOŽKA 5		2
	18	027260	VIJAK M5X20(ISO 7380)		2



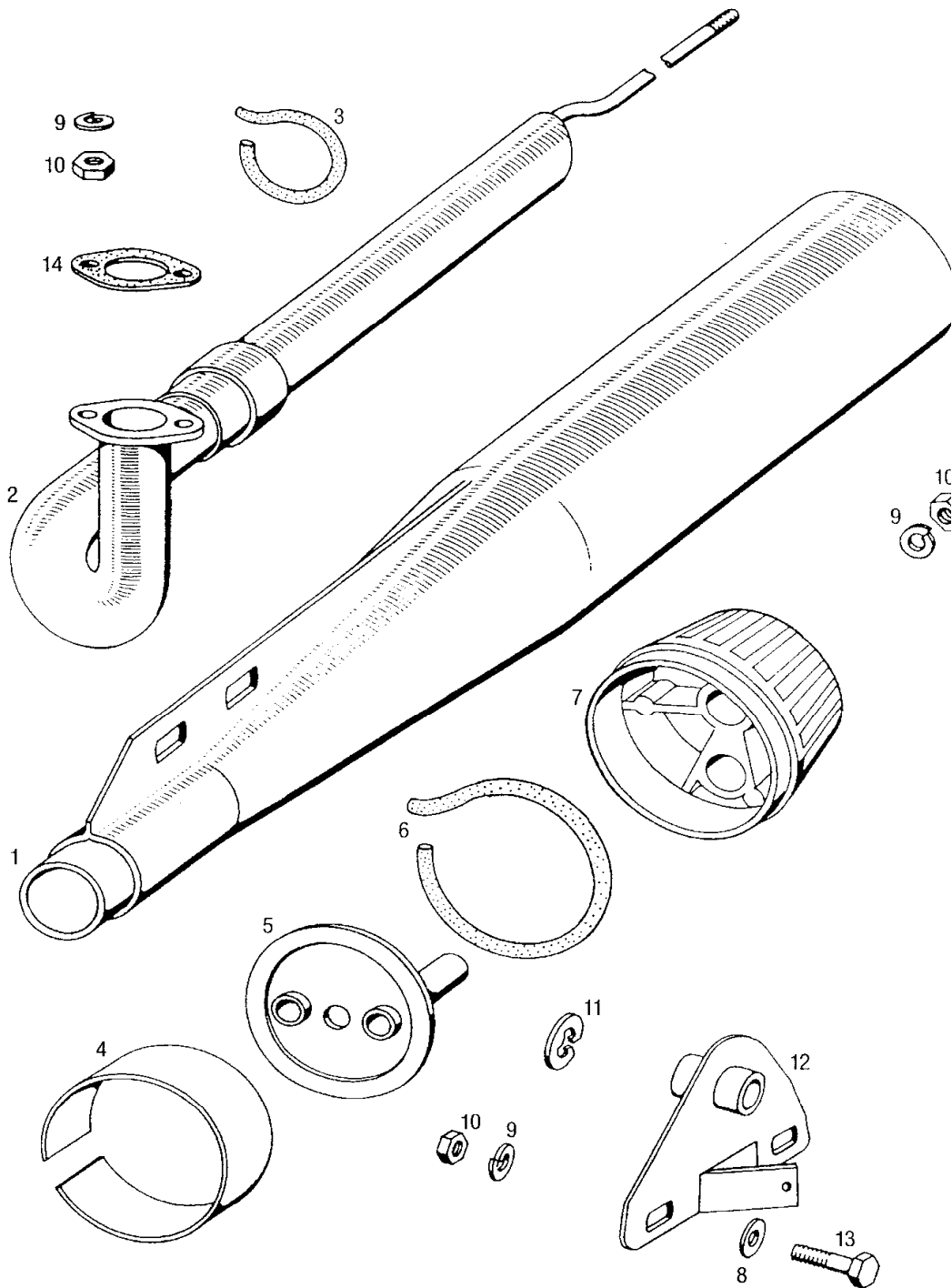
## SKUPINA 7

## UPLINJAČ

Verzija	St.dela	* Sifra	Naziv	A
	1	<b>226727</b>	<b>UPLINJAČ DELL'ORTO SHA 14-12P(z deli 2-39 IN 46)</b>	1
	2	217879	GLAVNA ŠOBA 49	1
	2	219581	GLAVNA ŠOBA 51	.
	3	219589	IGLA	1
	4	219582	PLOVEC	1
	5	219593	OS PLOVCA	1
	6	219594	TESNILO LONČKA	1
	7	219595	LONČEK	1
	8	031930	PODLOŽKA 4	1
	9	027057	VIJAK M4X20 S PODLOŽKO	1
	10	230149	DRSNIK-S POŠEVNIM DNOM	1
	10	Z 219580	DRSNIK-Z RAVNIM DNOM	.
	11	<b>219596</b>	<b>POKROVČEK KPL(z deli 12-15)</b>	1
	12	219871	ZATIČ	1
	13	219872	VZMET	1
	14	219873	ROČICA	1
	15	219874	VZMET DRSNIKA	1
	16	219583	TESNILO POKROVČKA	1
	17	219598	VIJAK M4X15	2
	18	219626	MATICA	1
	19	219625	REGULIRNI VIJAK	1
	20	219624	GUMIJASTI TULEC	1
	21	219585	FILTER GORIVA	1
	22	219584	PRIKLJUČEK GORIVA	1
	23	219780	TESNILNI OBROČEK	1
	24	027064	VIJAK M5X10	1
	25	031075	MATICA M6	1
	26	027083	VIJAK M6X30	1
	27	219587	REGULIRNI VIJAK DRSNIKA	1
	28	219588	VZMET REGULIRNEGA VIJAK	1
	29	219590	TESNILO -PLUTOVINASTO	1
	30	223026	ZASLONKA	1
	31	219591	VZMET ZASLONKE	1
	32	219592	TEČAJNI VIJAK	1
	33	223025	VZVOD	1
	34	223027	VZMET VZVODA	1
	35	227328	ROČICA ČOKA	1
	36	219623	VODILNI CEVNI LOK	1
	37	031073	MATICA M4	1
	38	227324	TESNILNI OBROČ	1
	39	227326	REDUCIRNA PUŠA-PLASTIČNA	1
	40	226662	SESALNA CEV	1
	41	227147	TESNILO SESALNE CEVI	1
	42	026561	VIJAK M6X16	2
	43	031932	PODLOŽKA 6	2
	44	219376	FILTER ZRAKA	1
	45	226667	PRIKLJUČNA OBOJKA	1
	46	219375	OBJEMKA	1
	47	223606	DUŠILKA	1
	48	226672	GUMIJASTO VODILO DUŠILKE	1
	49	<b>219875</b>	<b>GARNITURA TESNIL</b>	1

SKUPINA 8

IZPUŠNI GLUŠNIK



---

CIGOJ

Pridržujemo si pravico do sprememb !

APN

**SKUPINA 8**

<b>Verzija</b>	<b>St.dela</b>	<b>*</b>	<b>Sifra</b>
-			<b>217748</b>
1			209712
2			241003X91
2	Z		217749
3			064029
3	Z		205316
4			203706
5			213280
6			064007
6	Z		205315
7			211697
8			031932
9			031845
10			031075
11			032027
12			205896
13			026690
14			227149

)

)



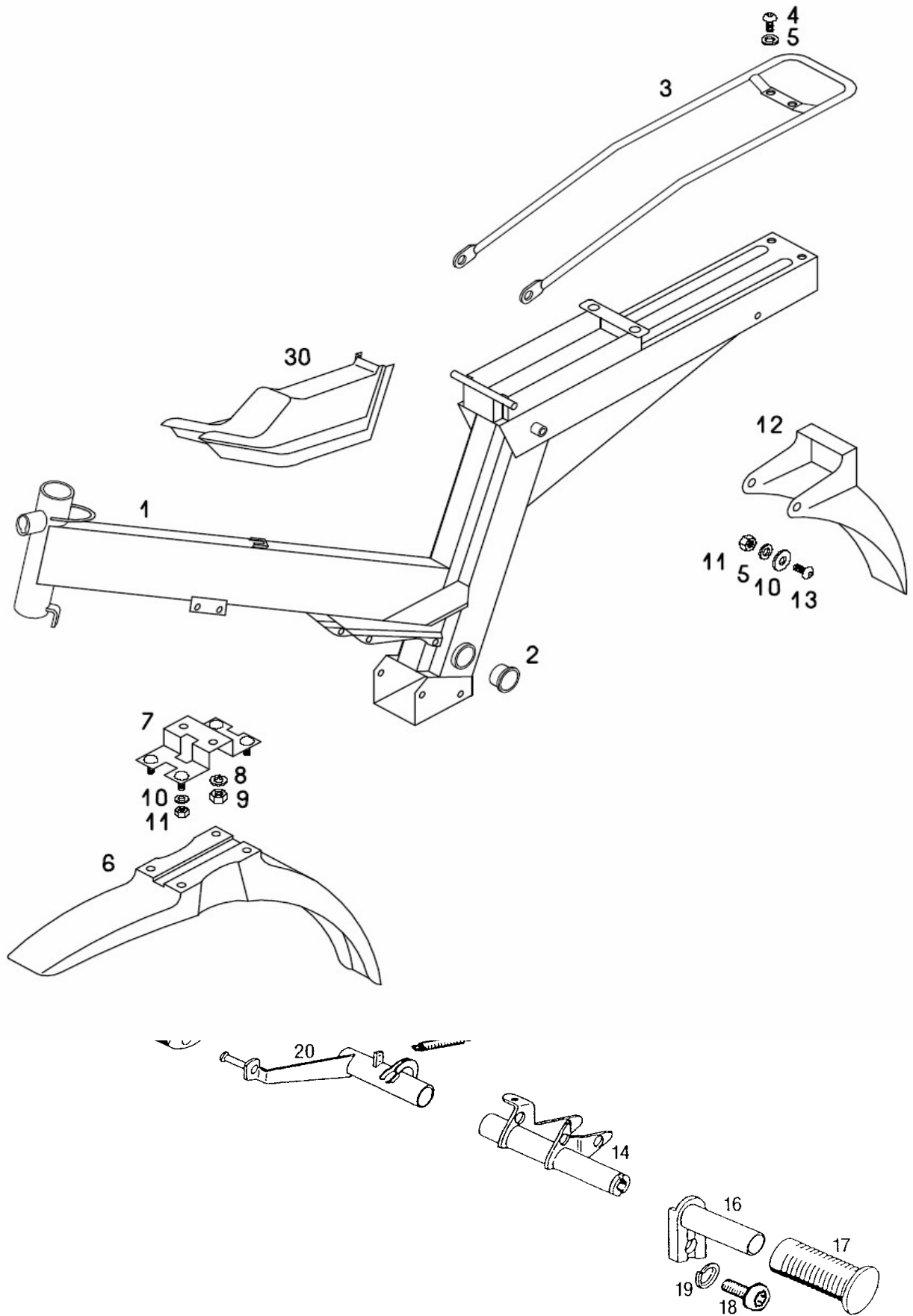
---

CIGOJ

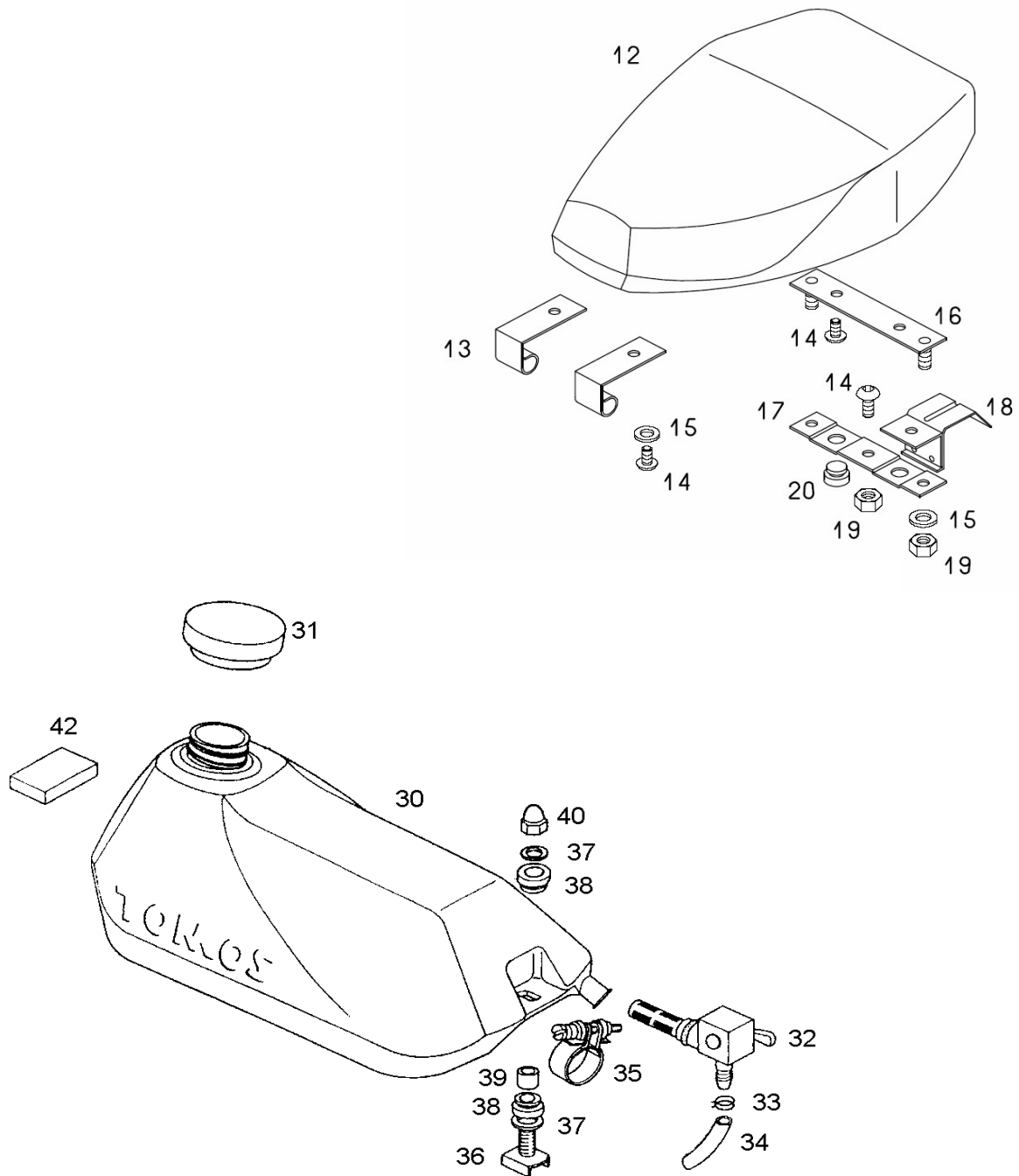
<b>IZPUŠNI GLUŠNIK</b>	<b>APN</b>
<b>Naziv</b>	<b>B</b>
<b>IZPUŠNI GLUŠNIK KPL(z deli 1-10)</b>	1
PLAŠČ GLUŠNIKA	1
IZPUŠNA CEV-lakirano črno	1
IZPUŠNA CEV-kromirana	.
TESNILNA VRVICA 1,5-v metrih	0,23
TESNILNA VRVICA	.
OBROČ	1
ZASLONKA	1
TESNILNA VRVICA 3,0-v metrih	0,23
TESNILNA VRVICA	.
KONČNIK	1
PODLOŽKA 6	2
PODLOŽKA B6	4
MATICA M6	4
VZMETNA VAROVALKA 8	1
NOSILEC IZPUŠNEGA GLUŠNIKA	1
VIJAK M6X16(ISO 7380)	2
TESNILO	1

---

Pridržujemo si pravico do sprememb !

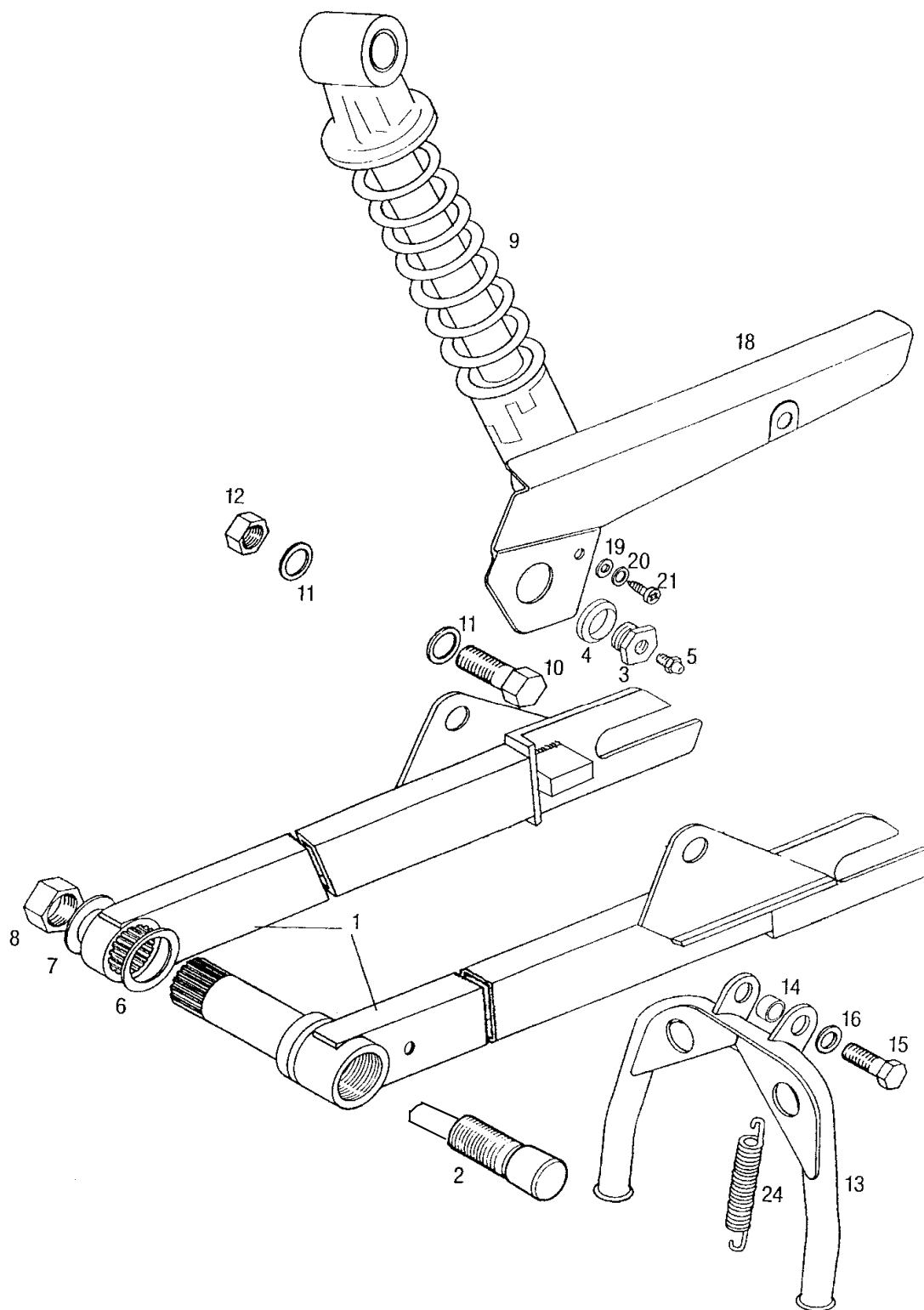


SKUPINA 9			OKVIR, BLATNIKI	
Verzija	St.dela	* Sifra	Naziv	A
	1	242246LAK	OKVIR brez ključavnice	1
	2	205919	NOSILNA PUŠA	2
	3	226504	PRTLJAŽNIK-LAK.ČRN	1
	4	026707	VIJAK M6X20(ISO 7380)	2
	5	031932	PODLOŽKA 6	4
	6	217442	PREDNJI BLATNIK	1
	7	222173	NOSILEC BLATNIKA	1
	8	031933	PODLOŽKA 8	2
	9	030041	MATICA M8-samozaporna	2
	10	031925	PODLOŽKA D6xd18	6
	11	030040	MATICA M6-samozaporna	6
	12	217452	ZADNJI BLATNIK	1
	13	026690	VIJAK M6X16(ISO 7380)	2
	30	217581	PLASTIČNI POKROV	1



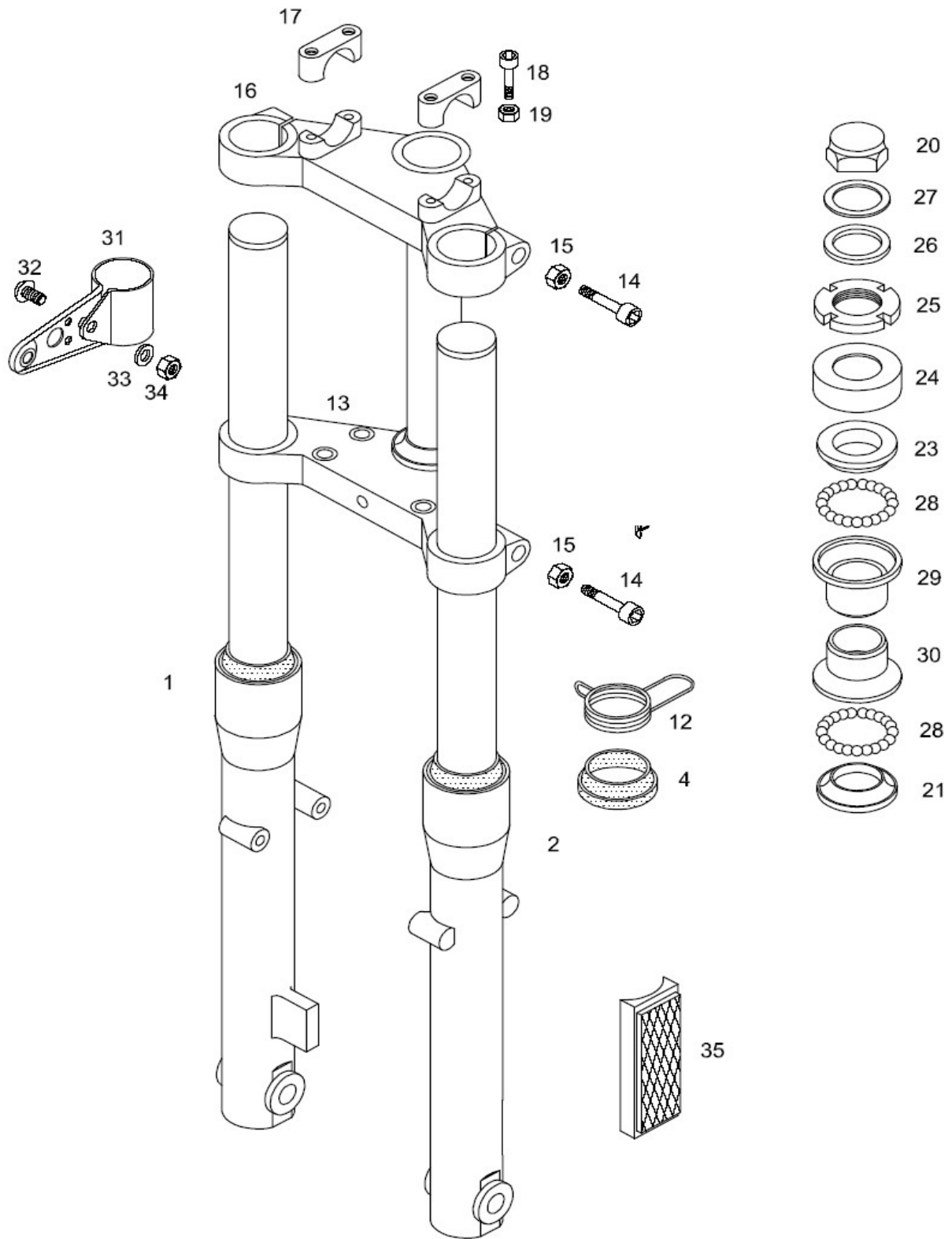
SKUPINA 10 IZPUŠNI GLUŠNIK, REZERVOAR, SEDEŽ

Verzija	St.dela	* Sifra	Naziv	A
	12	236620	SEDEŽ	1
	13	242269Z51	PANT SEDEŽA RACING	2
	14	026706	VIJAK M6X12(ISO 7380)	5
	15	031932	PODLOŽKA 6	4
	16	231323LAK	PLOŠČICA SEDEŽA	1
	17	217646	OPORNA LETEV	1
	18	217647	ZAPIRALO	1
	19	030040	MATICA M6-samozaporna	3
	20	200516	GUMIJASTI OBROČ	2
	30	217575	REZERVOAR (z delom 31)	1
	31	217576	POKROV REZERVOARJA	1
	32	217577	PIPIKA GORIVA	1
	33	224056	VZMETNA OBJEMKA	2
	34	044531	CEV GORIVA-V METRIH	.
	35	217747	OBJEMKA	1
	36	219617	VIJAK	2
	37	031925	PODLOŽKA	2
	38	208323	DUŠILNI OBROČ	2
	39	208326	DISTANČNA CEV	1
	40	030020	MATICA M6 ZAPRTA	1
	42	226965	TRAK	1
	-	227112	NALEPKA'APN 6 S'	2



## SKUPINA 11 ZADNJE VILICE, VZMETNI BLAZILEC, STOJALO

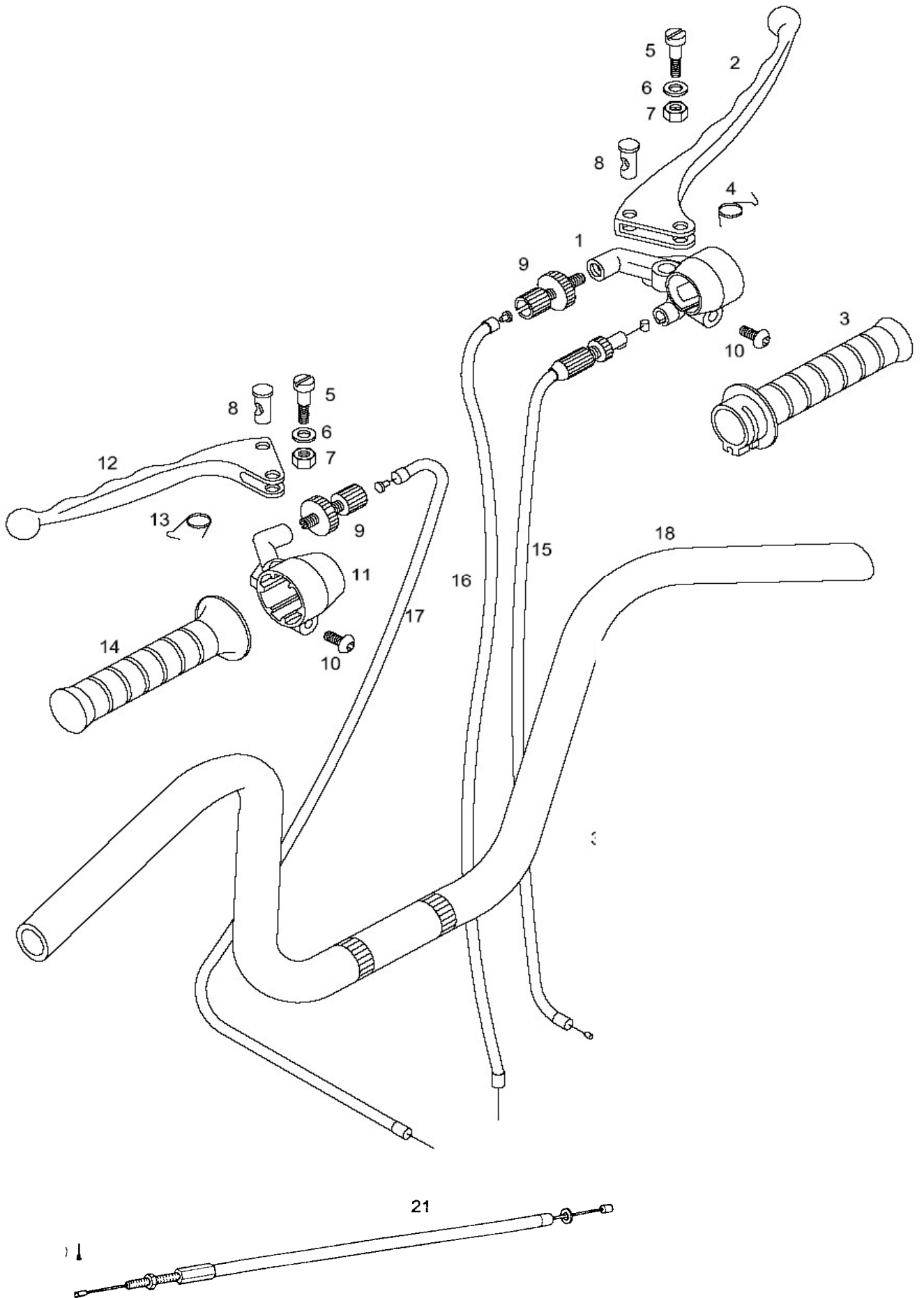
Verzija	St.dela	* Sifra	Naziv	A
	1		<b>ZADNJE VILICE-lakirane KPL(z deli 2-8)</b>	1
		<b>241007LAK</b>	<b>Desni krak zad.vilic-lakiran</b>	1
		<b>226592</b>	<b>Levi krak zad.vilic-lakiran</b>	1
	2	219158	SORNIK	1
	3	226597	ČEP ZA MAZALKO	1
	4			
	5	044536	MAZALKA	1
	6	206489	IZRAVNALNA PODLOŽKA 0,5-PO POTRBI	3
	7	205833	PODLOŽKA 13X30X4	1
	8	206498	MATICA M12X1	1
	9	226601	VZMETNI BLAZILEC L=298-črn ščitnik vzmeti	2
	10	026699	VIJAK M10X35(ISO 7380)	4
	11	031513	PODLOŽKA 10	6
	12	031078	MATICA M10	2
	13	206068	STOJALO-lakirano-nizko	1
	14	205848	DISTANČNI OBROČ	2
	15	025231	VIJAK M8X20	2
	16	031933	PODLOŽKA 8	2
	18	226595	ŠČITNIK VERIGE-lakiran	1
	19	201993	GUMIJASTI OBROČ	1
	20	031922	PODLOŽKA 5	1
	21	044418	VIJAK A4,2X13	1
	24	205847	VZMET	1



## SKUPINA 12

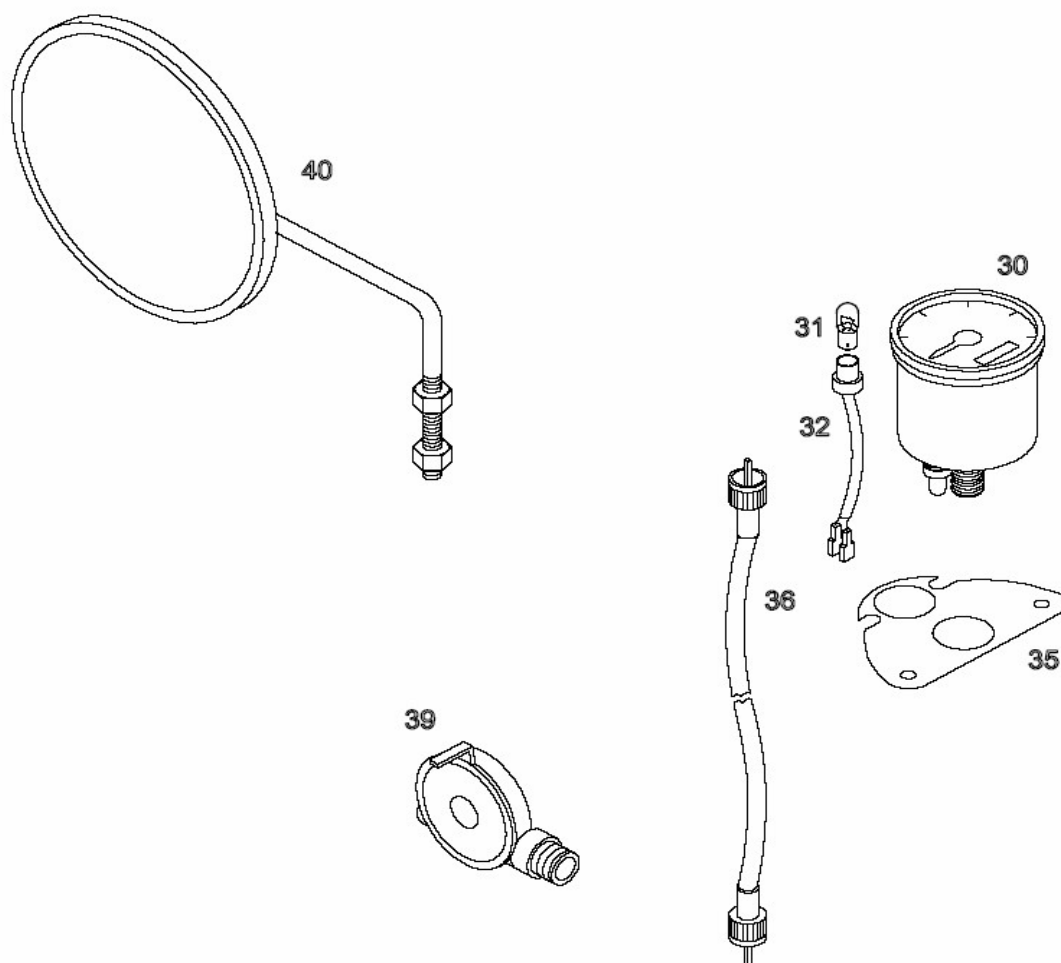
## PREDNJE VILICE

Verzija	St.dela	* Sifra	Naziv	A
-		236730	<b>PREDNJE VILICE-BRIGHT STAR (z deli 1 do 21,27)</b>	1
1	L		NOGA PRED.VILIC z zavor.nastavkom	1
2	L		NOGA PRED.VILIC	1
4			TESNILNI OBROČ	2
12		232968	VODILO BOVDENA	2
13	L	232907	SPODNJA VILIČNA VEZ	1
14		026683	VIJAK M8X45	4
15		031077	MATICA M8	4
16	L	232908	ZGORNJA VILIČNA VEZ	1
17	L	232909	SPONA KRMILA	2
18		026646	VIJAK M6X45	4
19		031075	MATICA M6	4
20		219349	KROVNA MATICA	1
-		<b>230741</b>	<b>GARNITURA LEŽAJEV-AR (z deli 21-30)</b>	1
21		200714	LEŽAJNI KONUS d26	1
23		200714	LEŽAJNI KONUS d26	1
24		200715	VAROVALNI POKROV	1
25		200717	UTORNA MATICA	1
26	P	222848	PODLOŽKA S= 2 mm	1
27		206701	PODLOŽKA S= 0,7 mm svetla	1
28		044535	KROGLICA 5	42
29		223155	ZGORNJA LEŽAJNA SKODELICA	1
30		223157	SPODNJA LEŽAJNA SKODELICA	1
31		233166	NOSILEC ŽAROMETA -kromiran	2
32		026692	VIJAK M6X25	2
33		031509	PODLOŽKA 6	2
34		030040	MATICA M6-samozaporna	2
35		227121	ODSEVNIK	2



SKUPINA 13 KRMILLO,ROČAJI,BOVDEN VLEKI,MERILNIK HITR.

St.dela	*	Sifra	Naziv	A
1		<b>234501</b>	<b>ROČAJ DESNI (z deli 1-10)</b>	1
2		234515	ROČICA DESNEGA ROČAJA	1
3		234159	VRTLJIVI ROČAJ PLINA S PREVLEKO	1
4		222606	VZMET DESNE ROČICE	1
5		213652	VIJAK ROČICE	2
5	Z	202303	VIJAK ROČICE	2
6		031973	PODLOŽKA NAZOBLJENA 5	2
7		031074	MATICA M5	2
7	Z	030048	MATICA M5-SAMOZAPORNA	2
8		213654	SORNIK ROČICE	2
8	Z	201197	SORNIK ROČICE	2
9		234514	VIJAK REGULIRNI M7	2
10		026690	VIJAK M6X16(ISO 7380)	2
11		<b>234502</b>	<b>ROČAJ LEVI (z deli 5-10, 11-14)</b>	1
12		234516	ROČICA LEVEGA ROČAJA	1
13		222605	VZMET LEVE ROČICE	1
14		234218	PREVLEKA LEVEGA ROČAJA-KRMILA	1
15		231256	BOVDEN PLINA	1
16		229542	BOVDEN PREDNJE ZAVORE	1
17		226677	BOVDEN SKLOPKE-popravi risbo	1
		291489	GUMIJASTI TULEC	1
		201197	SORNIK ROČICE-v motorju	1
18	L	222888	KRMILO-ČRNO	1
21		231314	BOVDEN ZADNJE ZAVORE	1



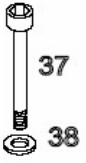
---

CIGOJ

Pridržujemo si pravico do sprememb.

**SKUPINA 10**

<b>Verzija</b>	<b>St.dela *</b>	<b>Sifra</b>
	30	234355
	35 2	242263S91
	36	217664
	37	026645
	38	031509
	39	232801
	40 Z	223255



---

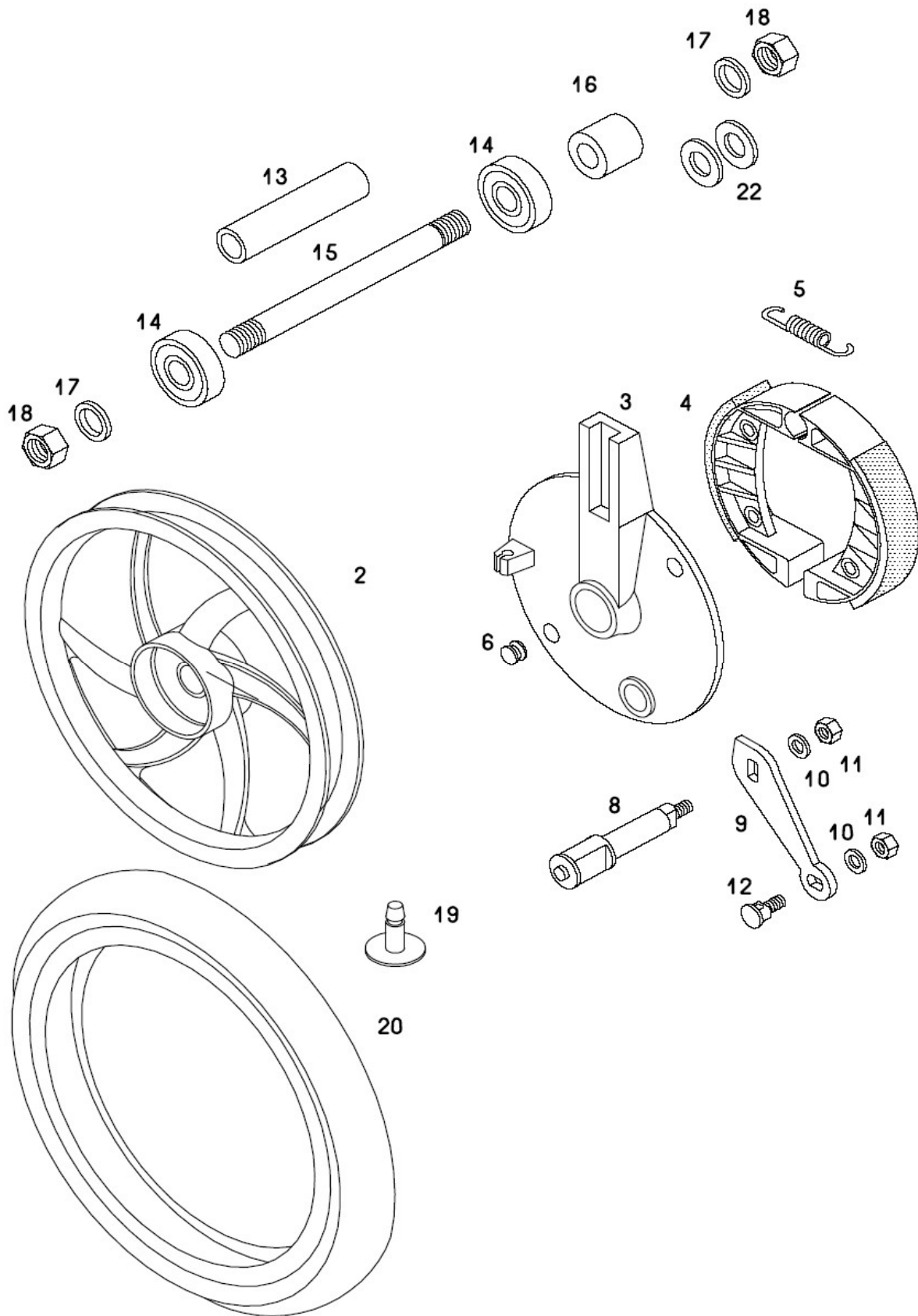
CIGOJ

## MERILNIK HITROSTI

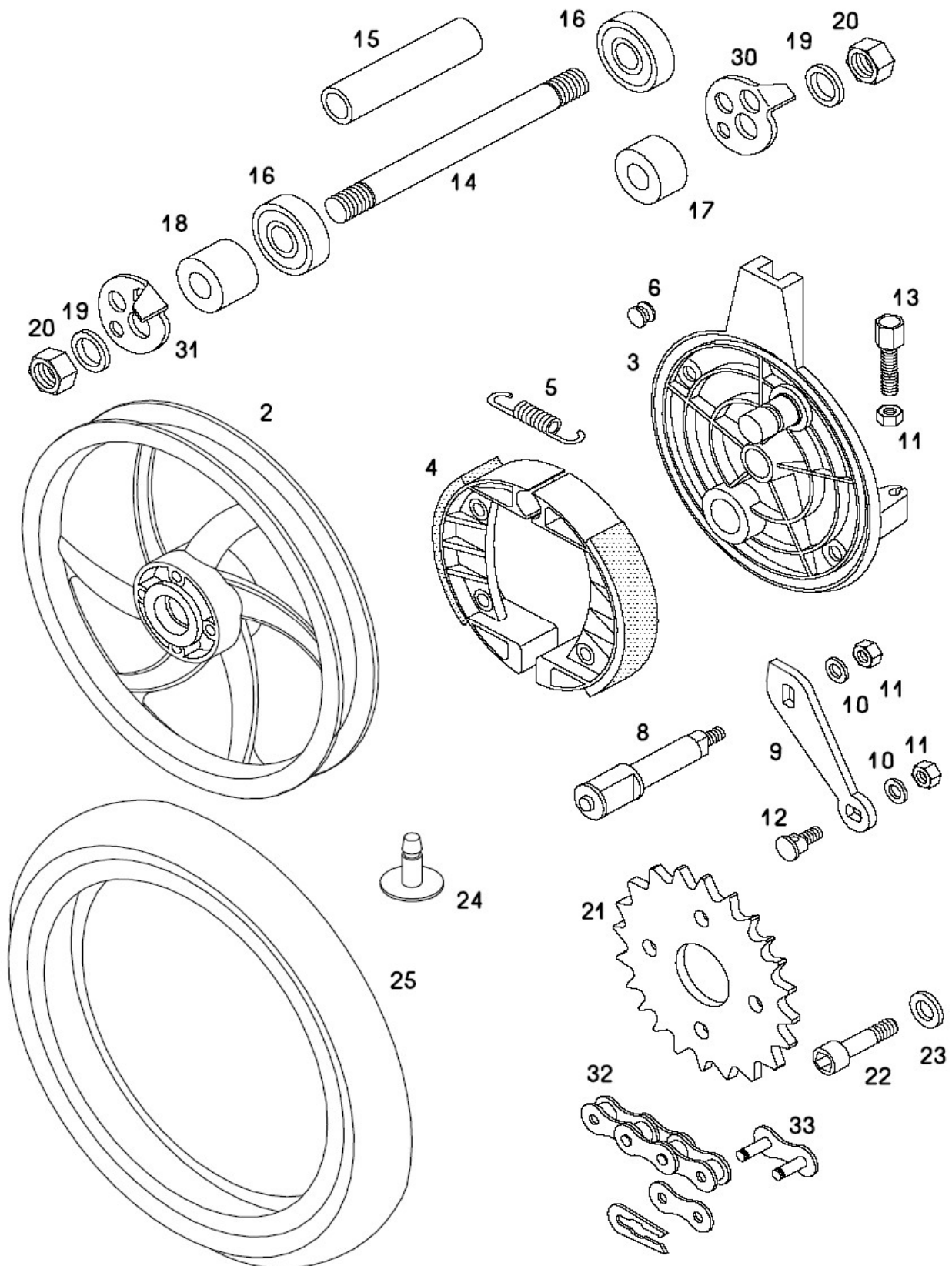
Naziv	A
MERILNIK HITROSTI	1
NOSILEC MERILNIKA HITROSTI	1
VRTLJIVA PREGIBNA OS L=780 mm	1
VIJAK M6X60	2
PODLOŽKA 6	2
POGON MERILNIKA HITROSTI D12-desni	1
VZVRATNO OGLEDALO	1

---

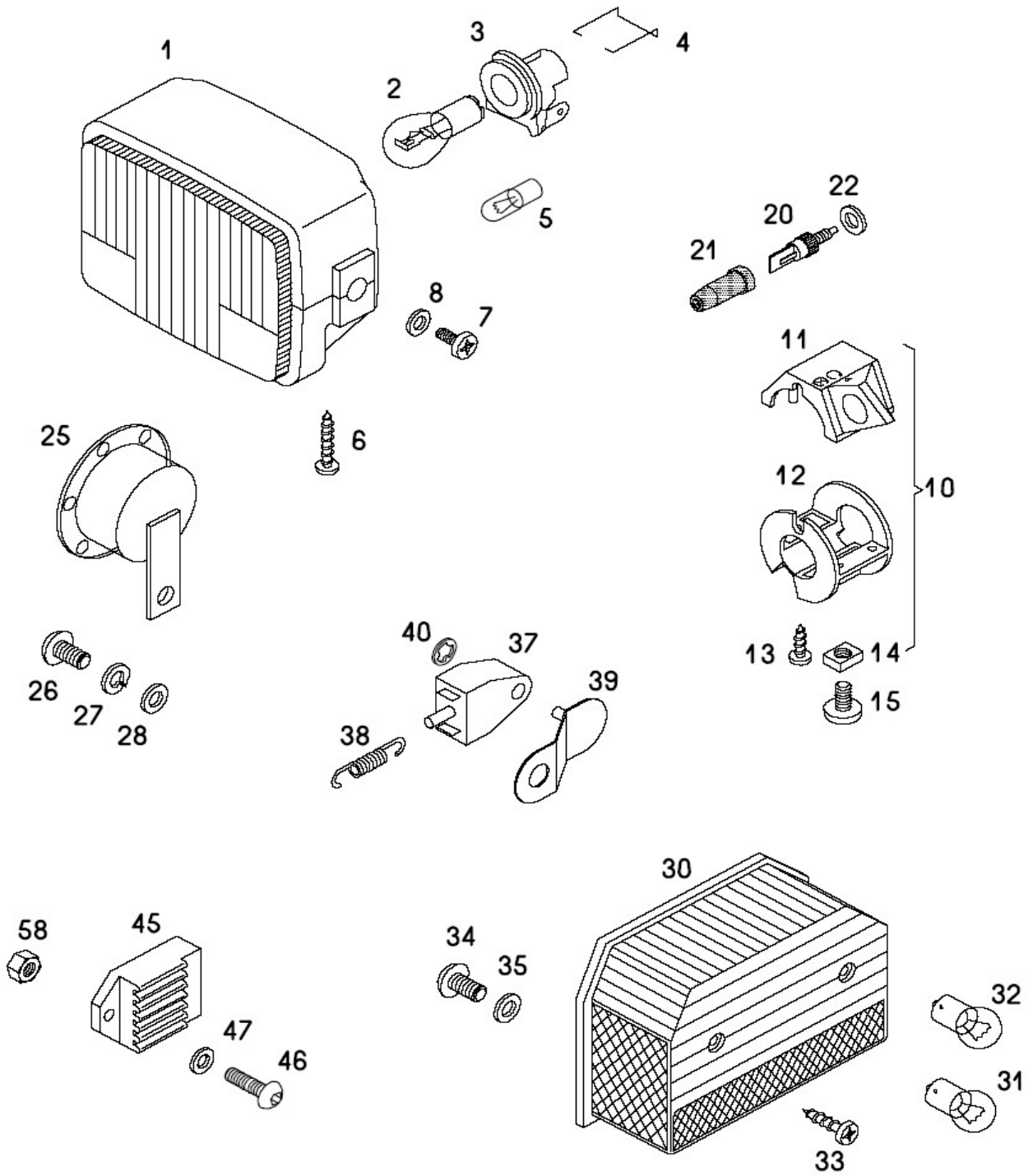
Pridržujemo si pravico do sprememb.



Verzija	St.dela	* Sifra	Naziv	A
			KOLO PREDNJE KPL RD	.
2		231344	PREDNJE KOLO-srebrno (z deli 2 in 13,14 )	1
3		231326	PREDNJA ZAVORNA PLOŠČA-srebrna (z deli 3-12)	1
4		230952	ZAVORNE ČELJUSTI-PAR	par
5		229741	ZAVORNA VZMET	2
6		243224	KONTROLNI ČEP	2
8		243225	RAZPIRALO	1
9		243227	ZAVORNI VZVOD	1
10		031509	PODLOŽKA 6	2
11		031075	MATICA M6	2
12		222581	STEZNI VIJAK	1
13			DISTANČNA CEV	1
14		044225	KROGLIČNI LEŽAJ 12X32X10(6201-2Z)	2
15		232868	OS VTIČNA'D12L220M12X1,25	1
16		231351	PUŠA POGONA MERILNIKA	1
17		031935	PODLOŽKA 13	4
18		031126	MATICA M12x1,25	2
19		236327	VENTIL TUBELESS	1
20		233107	PNEVMAT'2 1/2-16*42J*MC2.S-TL	1
		Z 231328	PNEVMATIKA 80/80-16 TUBELESS	
22		209254	PODLOŽKA	2



Verzija	St.dela	* Sifra	Naziv	A
			<b>KOLO ZADNJE KPL RD</b>	
	2	231346	ZADNJE KOLO-srebrno (z deli 2 in 15,16))	1
	3	<b>231327</b>	<b>ZADNJA ZAVORNA PLOŠČA-srebrna(z deli 3-12)</b>	1
	4	230952	ZAVORNE ČELJUSTI-PAR	par
	5	229741	ZAVORNA VZMET	2
	6	243224	KONTROLNI ČEP	2
	8	243225	RAZPIRALO	1
	9	243227	ZAVORNI VZVOD	1
	10	031509	PODLOŽKA 6	2
	11	031075	MATICA M6	2
	12	222581	STEZNI VIJAK	1
	13	231358	VIJAK REGULIRNI M6 D3,5	1
	14	231325	VTIČNA OS D15-L207M12X1,25	1
	15		DISTANČNA PUŠA	1
	16	044227	KROGLIČNI LEŽAJ 15X35X11(6202- Z)	2
	17	231298	DISTANČNA PUŠA L18,5	1
	18	231319	DISTANČNA PUŠA L29,5	1
	19	031935	PODLOŽKA 13	2
	20	031126	MATICA M12x1,25	2
	21	231349	VERIŽNIK Z33	1
	22	025234	VIJAK M8X35 DIN931	4
	23	031847	PODLOŽKA B8	4
	24	236327	VENTIL TUBELESS	1
	25	231355	PNEVMAT'2 3/4-16*46J*MC2-TL	1
	Z	231328	PNEVMATIKA 90/80-16 TUBELESS	
	30	231296	NAPENJALEC VERIGE DESNI	1
	31	231297	NAPENJALEC VERIGE LEVI	1
	32	<b>205348</b>	<b>VERIGA 95 VALJČKOV (z delom 33)</b>	1
	33	202268	VTIČNI ČLEN	.



## SKUPINA 16

## ELEKTRIČNA OPREMA

Verzija	St.dela *	Sifra	Naziv	A
	1	227100	<b>ZAROMET (z deli 2-5)</b>	1
	2	044701	ŽARNICA 12V 25/25W BA20D	1
	3	227102	NOSILEC ŽARNICE	1
	4	214657	SPONKA	1
	5	044693	ŽARNICA 12V 4W BA9S	1
	6	044432	VIJAK*ST 3,9x25	2
	7	026690	VIJAK M6X16(ISO 7380)	2
	8	031509	PODLOŽKA 6	2
	<b>10</b>	<b>232827</b>	<b>STIKALO DESNO (z deli 9-13)</b>	<b>1</b>
	11	227002	STIKALO DESNO-vklop/izklop motor, vklop/izklop luči	1
	12	232828	OHIŠJE STIKALA DESNO	1
	13	232807	VIJAK PT*KA30X10	2
	14	232841	MATICA M4-štirioba	2
	15	026558	VIJAK M4X10(IMBUS)	2
	20	227191	STOP STIKALO	2
	21	213194	KAPA ŠČITNA	2
	22	031932	PODLOŽKA 6,4	2
	25	223233	SIRENA	1
	26	026689	VIJAK M6X14-ISO7380	1
	27	031845	PODLOŽKA B6	1
	28	031509	PODLOŽKA 6	1
	<b>30</b>	<b>222063</b>	<b>ZADJA SVETILKA (Z DELI 23-25)</b>	<b>1</b>
	31	044698	ŽARNICA 12V 5W	1
	32	044697	ŽARNICA 12V 15W	1
	33	044416	VIJAK ST 4,2X38	2
	35	026690	VIJAK M6X16(ISO 7380)	2
	36	031925	PODLOŽKA d6xD18	2
	40	217385	STOP STIKALO-nožne zavore	1
	41	221198	VZMET	1
	42	226585	NOSILEC STOP STIKALA	1
	43	226605	VAROVALNI OBROČEK	1
	45	236733	REGULATOR NAPETOSTI AC-AC	1
	46	026695	VIJAK M6X40	1
	47	031509	PODLOŽKA 6	1
	-	231300	SPLET PREDNJI S STIKALI (deli 8 in 14)	1
	-	231301	ZADNJI KABELSKI SPLET	1
	-	210399	ZOBČASTA VEZALKA L=120 črna	4