

OSNUTEK KATALOGA REZERVNIH DELOV

Samo za interno uporabo. Dokončno vsebino in obliko za tisk pripravi Tehnično servisna služba

A6G-ALPINO-PTT

2005

TIP	TIP-KOMERCIJALA	MODELI
A6G	ALPINO-PTT	A

SAMO ZA INTERNO UPORABO

ARTIKEL
231310 EU

VIN-tip je od 4. do 11. mesta VIN označbe EU

VSEBINA	SKUPINA
OKROVI MOTORJA	1
VALJ, BAT, MOTORNA GRED, SKLOPKA	2
MENJALNIK	3
PRETIČNI MEHANIZEM	4
ZAGONSKI MEHANIZEM	5
MAGNETNI VŽIGALNIK	6
UPLINJAČ	7
OKVIR, BLATNIKI	9
REZERVOAR, SEDEŽ, GLUŠNIK UZPUŠNI	10
ZADNJE VILICE, VZMETNI BLAŽILEC, STOJALO	11
PREDNJE VILICE	12
KRMILO, ROČAJI, MERILNIK HITROSTI	13
PREDNJE KOLO	14
ZADNJE KOLO	15
ELEKTRIČNA OPREMA	16
DODATNA OPREMA	17

VERZIJA

LEGENDA za dodatno označbo šifre

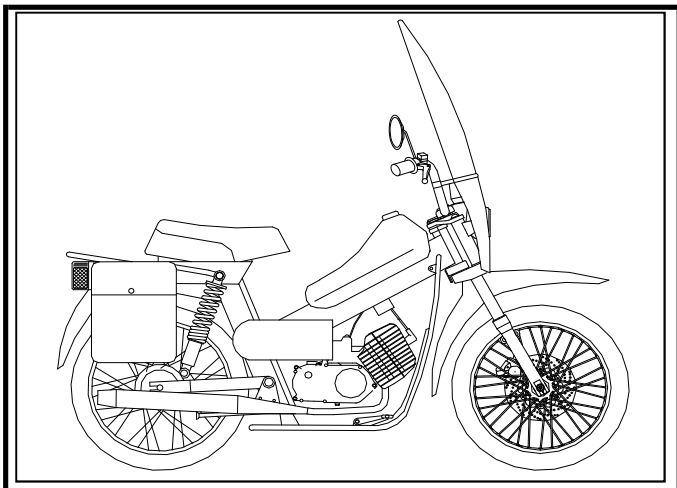
- a,b... varianti (originalni vgrajeni deli)
- 1,2... različni deli, ki imajo isto št. dela na risbi skupine
- G grundiran del
- L lakiran del
- C kromiran del
- M možnost vgradnje (deli, ki se vgrajujejo na druge tipe vozil)
- N nezaščiten del (plastični deli ...)
- P del, ki se vgradi po potrebi (podložke za nastavitve zračnosti...)
- Z zamenljivi deli (deli, ki lahko zamenjajo originalni del, če ta ni na raspolago)

PRIMER ZA SPREMEMBO

01/00 do - del se je vgrajeval na vozilo **do** januarja 2000
11/01 od - del se vgrajuje na vozilo **od** novembra 2001

OSNUTEK KATALOGA REZERVNIH DELOV

Samo za interno uporabo. Dokončno vsebino in obliko za tisk pripravi Tehnično servisna služba



A6G-ALPINO-PTT

OPOMBA

Z letom **2001** smo samo za **nove artikle** uvedli devet mesto šifro artikla za zaščitene dele

V ta namen smo rezervirali območje šifer od 241000 do 242999

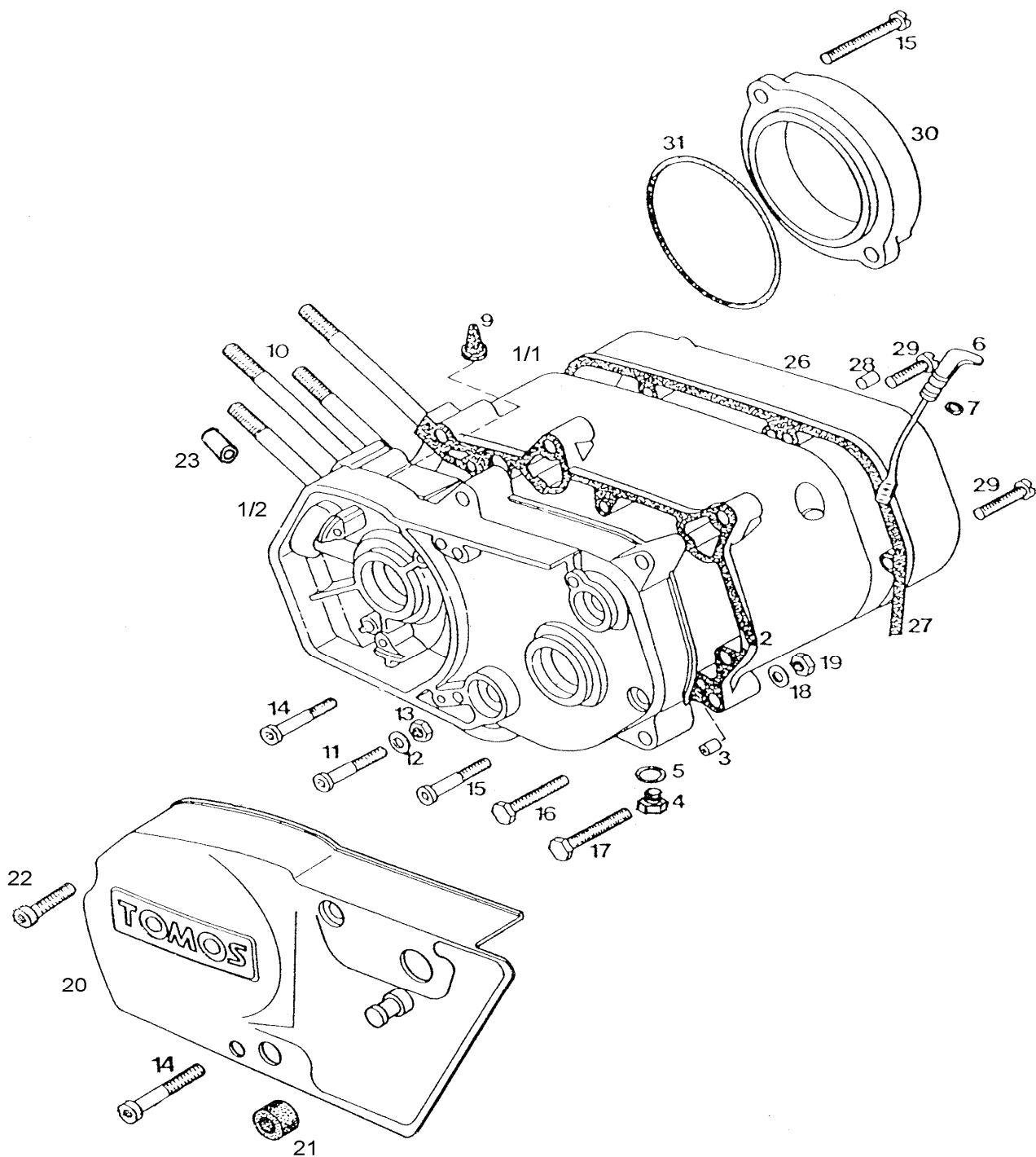
PRIMER:

241000LAK - lakiran del; barvo sporočiti

241000GRU - grundiran del

241000X91 - lakiran del; črna temperaturno obstojna barva

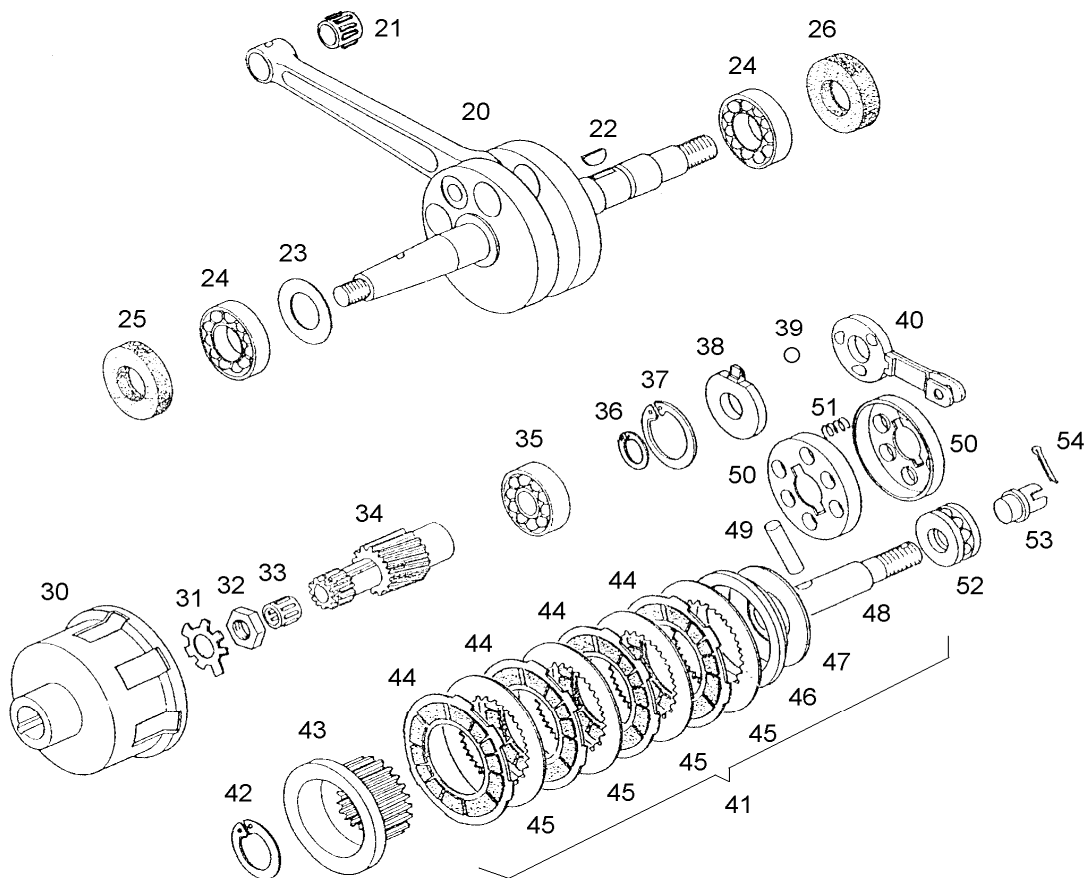
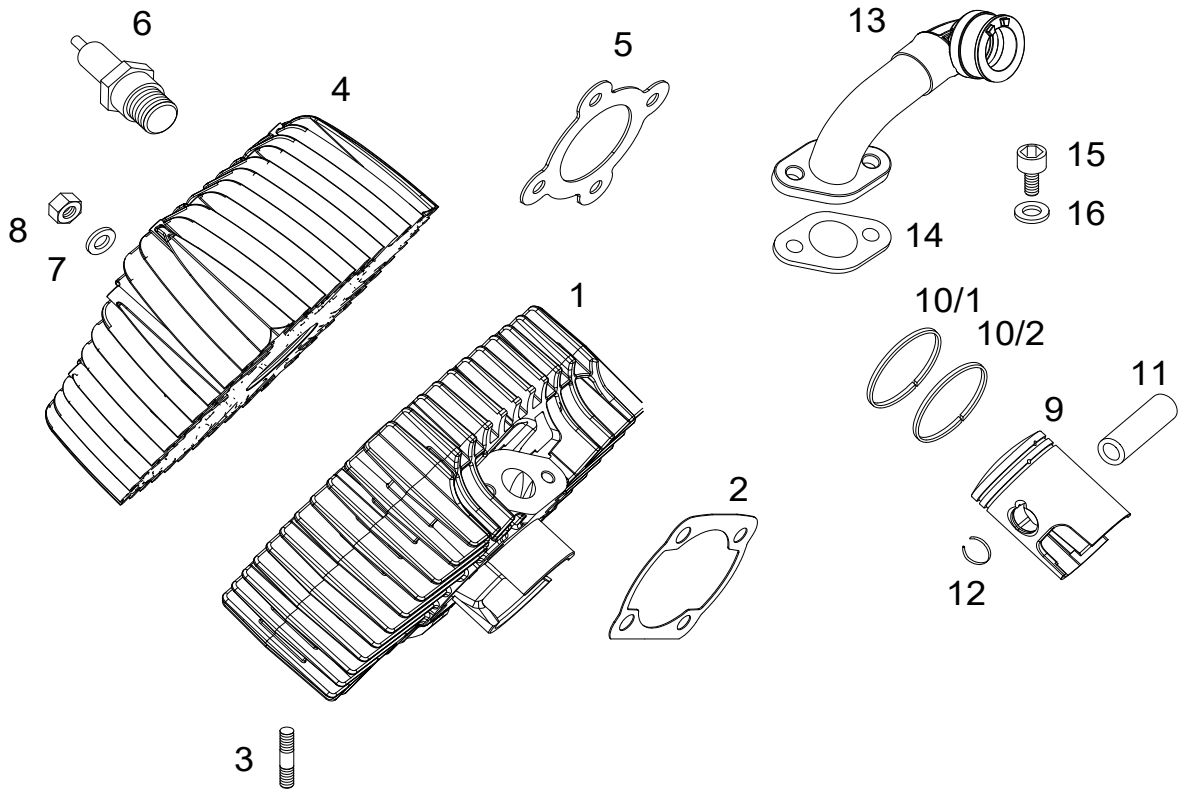
241000C51 - kromiran svetlo.



SKUPINA 1

OKROVI MOTORJA,PUHALO

Verzija	St.dela	* Sifra	Naziv	A
-		231210	VGRADNI MOTOR	1
-		231244	GARNITURA TESNIL-A6G	1
		231250	OKROV MOTORJA KPL(z deli 1/1, 1/2 in 26)	1
<i>1</i>	<i>1</i>	<i>231214</i>	<i>OKROV MOTORJA DESNI</i>	<i>1</i>
<i>1</i>	<i>2</i>	<i>231212</i>	<i>OKROV MOTORJA LEVI</i>	<i>1</i>
2		227153	TESNILO OKROVA MOTORJA	1
3		200265	CENTRIRNA PUŠA	2
4		027239	VIJAK M8X10	1
5		230173	TESNILNA PODLOŽKA A8X14 BAKRENA	1
5	Z	044582	TESNILNA PODLOŽKA A8X14 FIBER	1
6		221004	MERILNA PALICA	1
7		205592	TESNILNI OBROČ	1
9		200039	GUMIJASTI TULEC	1
10		233716	STOJNI VIJAK M7/M6x115	4
11		026636	VIJAK M6X40	2
12		031932	PODLOŽKA 6	2
13		031075	MATICA M6	2
14		026604	VIJAK M6X50	5
15		026645	VIJAK M6X60	6
16		026043	VIJAK M8X1 X80	2
17		026044	VIJAK M8X1 X85	1
18		031933	PODLOŽKA 8	3
19		030049	MATICA M8X1 SAMOZAPORNA	3
20		231257	POKROV MAGNETNERA VŽIGALNIKA-plast.	1
21		200294	GUMIJASTA TULKA	1
22		026561	VIJAK M6X16	1
23		233718	ELASTIČNI ZATIČ 8x16	2
<i>26</i>		<i>221912</i>	<i>DESNI POKROV MOTORJA</i>	<i>1</i>
27		227155	TESNILO POKROVA MOTORJA	1
28		037290	CENTRIRNI ZATIČ	2
29		026571	VIJAK M6X30	4
30		226643	POKROV SKLOPKE	1
31		036183	OBROČ TESNILNI	1

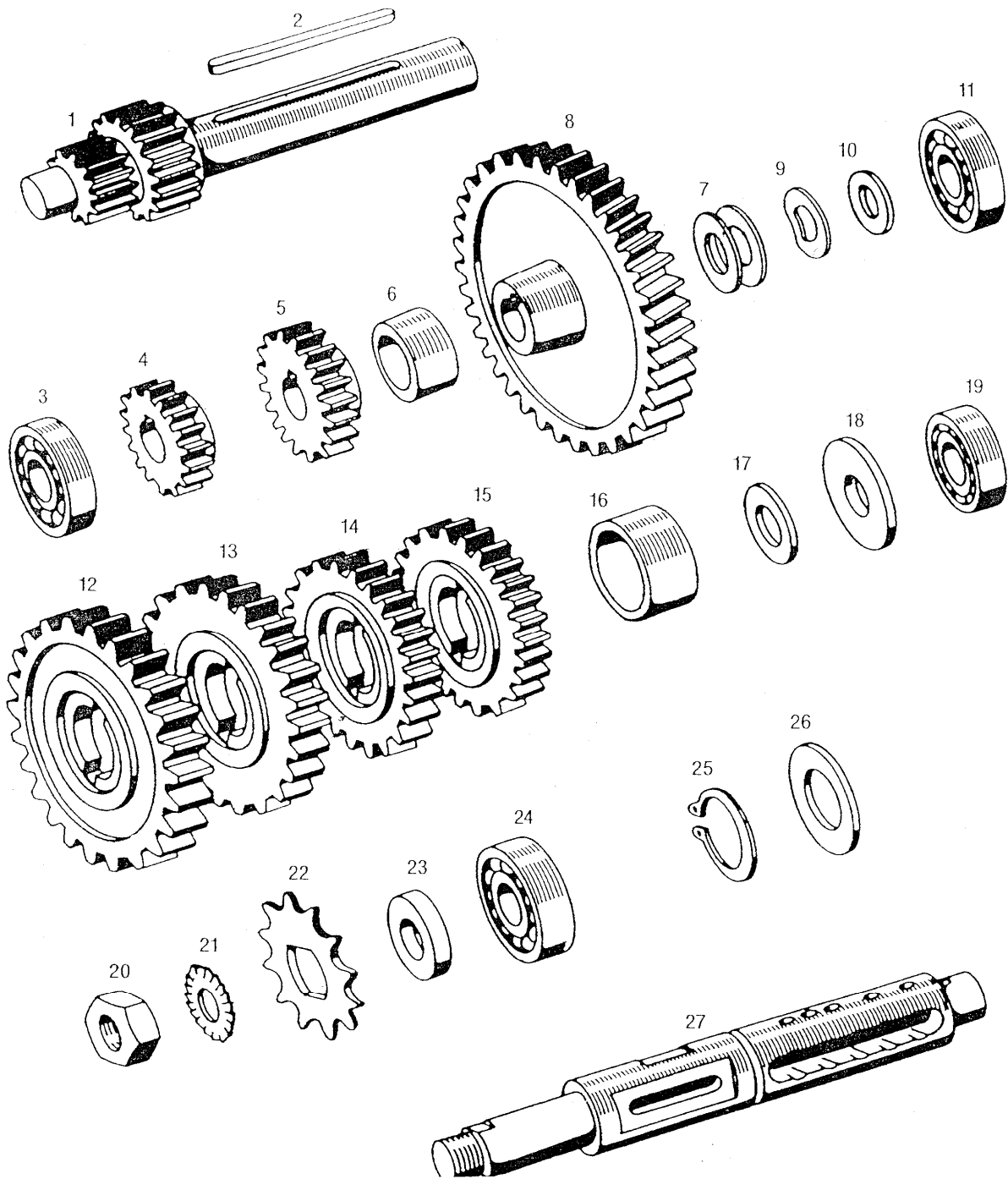


SKUPINA 2

VALJ,BAT,MOTORNA GRED,SKLOPKA

Verzija	St.dela *	Sifra	Naziv	A
	1	233711	VALJ Z BATOM KPL	1
	2	233714	TESNILO VALJA	1
	3	208201	STOJNI VIJAK M6X24	2
	3 Z	240632	STOJNI VIJAK M6X24-nerjaveči	1
	4	233702	GLAVA VALJA	1
	5	233717	TESNILO GLAVE VALJA	1
	6	044617	SVEČKA NGK BR8ES, B.SUPER FE80R	1
	7	031509	PODLOŽKA 6	4
	8	236639	MATICA M6 ISO 4033	4
	9	233709	BAT A56-B (z deli 27-29)	1
	10 1	233707	ZGORNJI BATNI OBROČ	1
	10 2	233708	SPODNJI BATNI OBROČ	1
	11	233762	BATNI SORNIK	1
	12	233763	ŽIČNI VSKOČNIK 12	2
	13	233721	SESALNA CEV	1
	14	233715	TESNILO SESALNO	1
	15	026690	VIJAK M6X16 (ISO7380)	2
	16	031509	PODLOŽKA 6	2
	20	226875	MOTORNA GRED	1
	21	035548	VENEC IGLIC 12X15X15	1
	22	038008	SEGMENTNA ZAGOZDA 4X6,5	1
	23 1	212959	NALETNA PODLOŽKA 0,2-PO POTREBI	3
	23 2	209073	NALETNA PODLOŽKA 0,3-PO POTREBI	2
	24	035070	KROGLIČNIO LEŽAJ 17X40X12	2
	25	036555	TESNILNI OBROČ A17X35X7	1
	26	036591	TESNILNI OBROČ A25X35X7	1
	30	205617	BOBEN SKLOPKE	1
	31	205620	VAROVALNA PLOŠČICA	1
	32	205621	MATICA M14X1 L	1
	33	035497	VENEC IGLIC 12X15X13	1
	34	221972	POGONSKI ZOBNIK	1
	35	035073	KROGLIČNI LEŽAJ 15X35X11	1
	36	032072	VSKOČNIK 15	1
	37	032141	VSKOČNIK 35	1
	38	221971	ODMIKALNA KULISA	1
	39	035123	KROGLICA D6	3
	40	221929	ODMIKALNA KULISA Z ROČICO	1
	41	221970	PESTO SKLOPKE KPL (z deli 34,37,44-51)	1
	42	032081	VSKOČNIK 25X1,2	1
	43	221922	PESTO SKLOPKE	1
	44	223144	ZUNANJA LAMELA Z OBLOGO	4
	45	221924	NOTRANJA LAMELA	4
	46	221925	POTISNI OBROČ	1
	47	221926	PLOŠČICA	1
	48	221928	TRN SKLOPKE	1
	49	205628	ZATIČ D5X30	1
	50	207410	SKODELICA VZMETI	2
	51	207409	VZMET SKLOPKE	4
	52	035400	AKSIALNI KROGLIČNI LEŽAJ 10X24X9	1
	53	221932	NASTAVNA MATICA M8X1 L14,5	1
	54	034096	RAZCEPKA 2,5X16	1

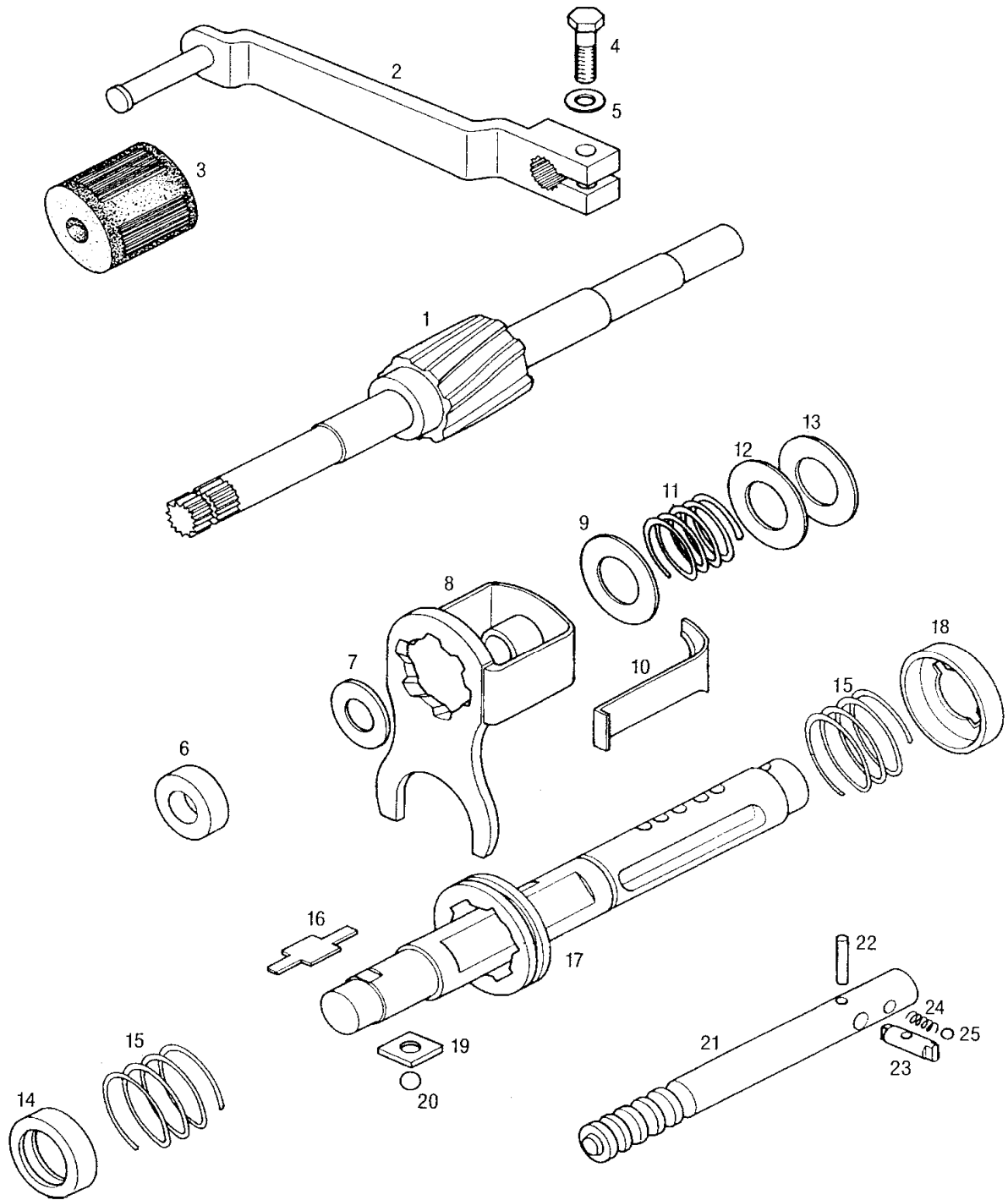
—
—



SKUPINA 3

MENJALNIK

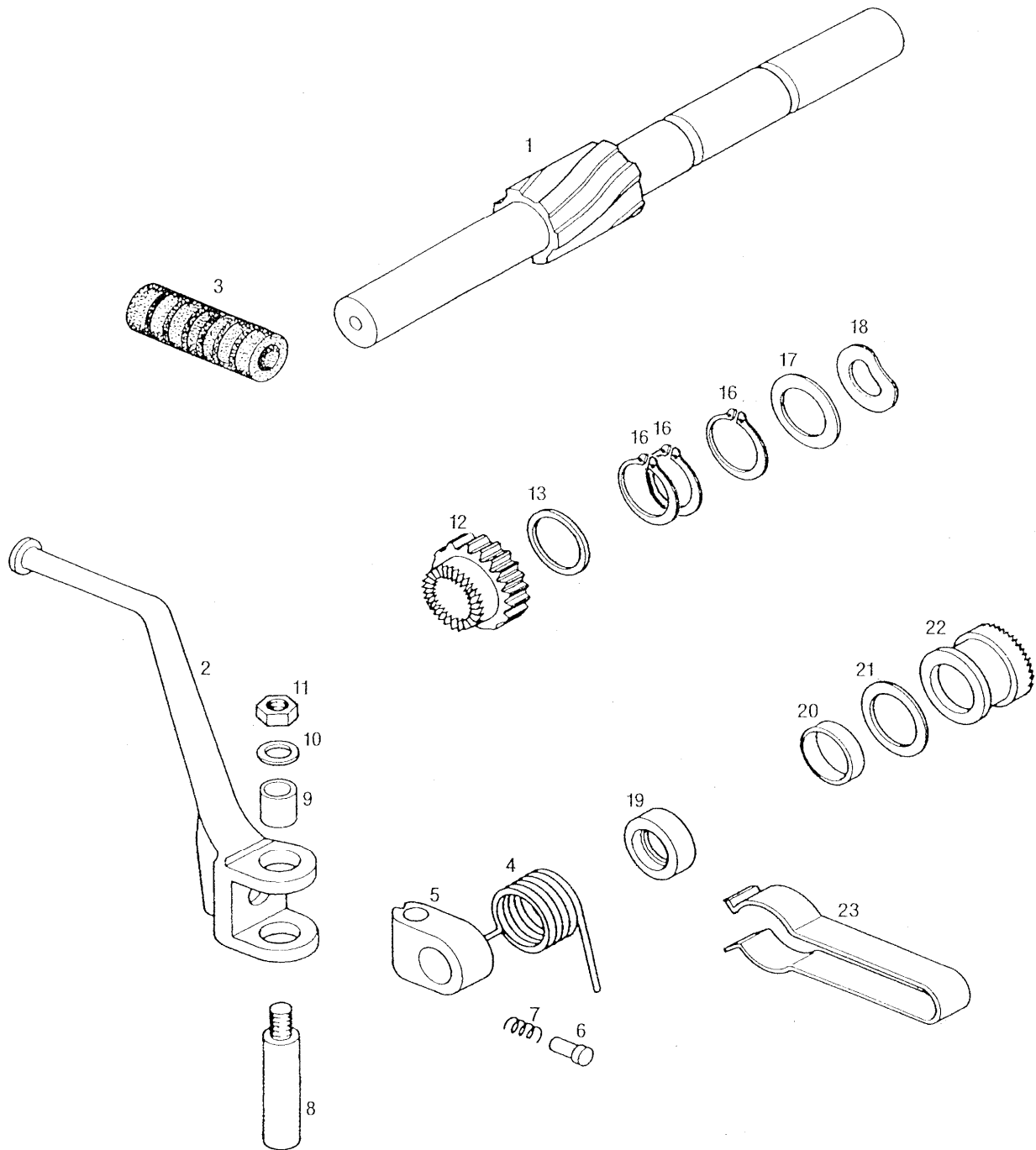
Verzija	St.dela	* Sifra	Naziv	A
-		226169	PREDLEŽNA GRED KPL(z deli 1,2,4-7)	1
1		209992	PREDLEŽNA GRED Z10 IN Z15	1
2		044836	MOZNIK A5X5X56	1
3		035072	KROGLIČNI LEŽAJ 12X32X10	1
4		205639	PREDLEŽNI ZOBNIK 3. PRESTAVE Z22	1
5		206118	PREDLEŽNI ZOBNIK 4. PRESTAVE Z25	1
6		206119	DISTANČNA PUŠA	1
7		208474	DISTANČNI OBROČ s 1,6mm	2
8		213774	PREDLEŽNI ZOBNIK Z61	1
9		221938	VZMETNA PODLOŽKA	1
10		205641	NALETNA PODLOŽKA 0,1 - po potrebi	1
-		206889	NALETNA PODLOŽKA 0,5 - po potrebi	1
11		035073	KROGLIČNI LEŽAJ 17X35X10	1
12		209994	GNANI ZOBNIK 1.PRESTAVE Z38	1
13		205655	GNANI ZOBNIK 2.PRESTAVE Z34	1
14		205656	GNANI ZOBNIK 3.PRESTAVE Z35	1
15		206120	GNANI ZOBNIK 4.PRESTAVE Z31	1
16		206896	DISTANČNA PUŠA	1
17		205658	VAROVALNA PODLOŽKA	1
18		207007	NALETNA PODLOŽKA 0,5 - po potrebi	1
-		200261	NALETNA PODLOŽKA 0,1 - po potrebi	1
-		200262	NALETNA PODLOŽKA 0,2 - po potrebi	1
19		035034	KROGLIČNI LEŽAJ 17X35X10	1
20		2'05662	MATICA M14X1	1
21		031996	PODLOŽKA A14	1
22		206303	VERIŽNIK Z12	1
23		036567	TESNILNI OBROČ A20X30X7	1
24		035035	KROGLIČNI LEŽAJ 20X42X12	1
25		032082	VSKOČNIK 26	1
26		206749	VAROVALNI OBROČ	1
27		209774	GONILNA GRED KPL (z deli 21-25 v skupini 4)	1



SKUPINA 4

PRETIČNI MEHANIZEM

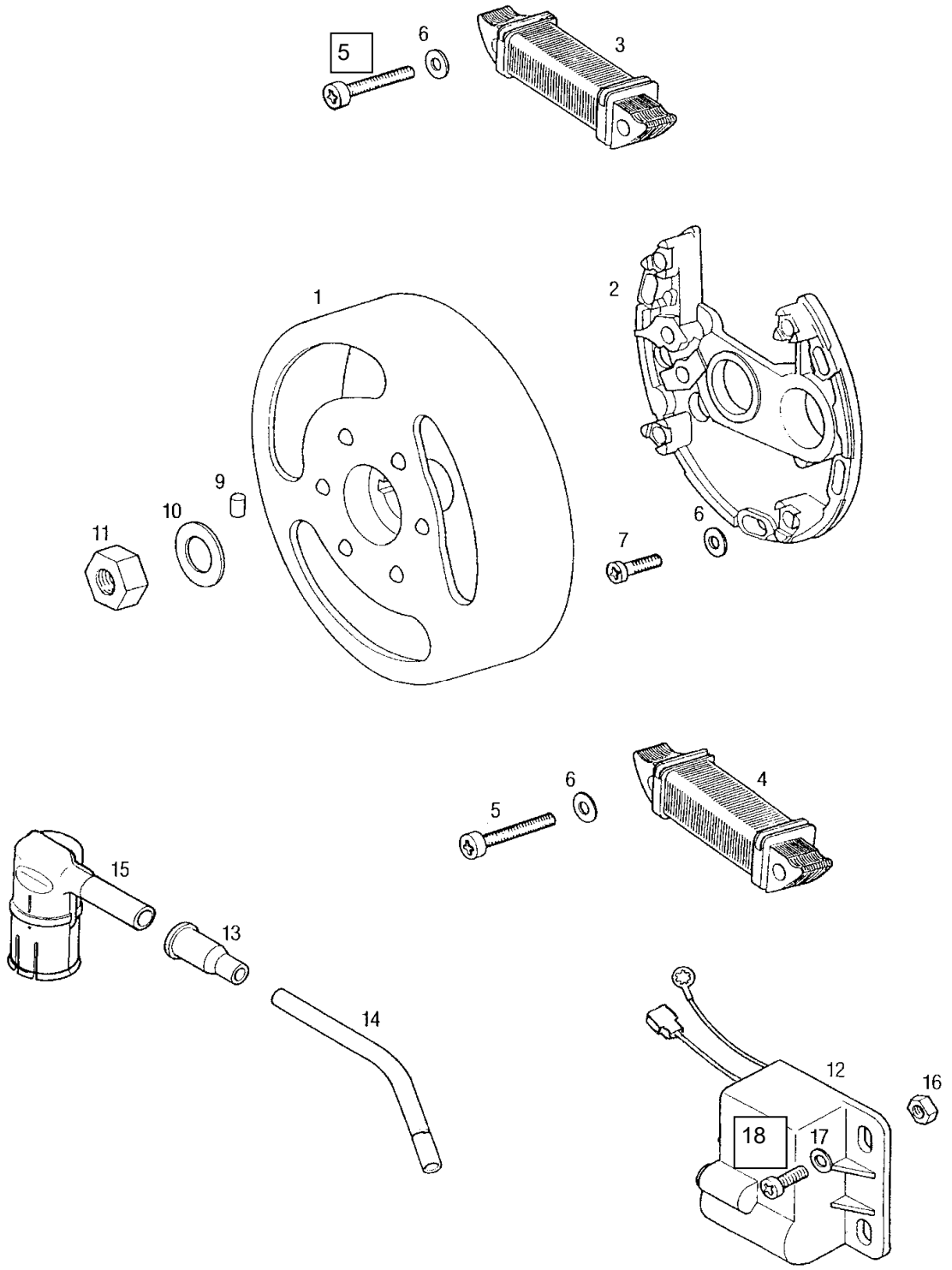
Verzija	St.dela	* Sifra	Naziv	A
-		206358	PRETIČNA GRED(z deli 1,8-12)	1
1		205675	PRETIČNA GRED	1
2		221129	PRETIČNA ROČICA-črna	1
3		260091	PREVLEKA PRETIČNE ROČICE	1
4		025192	VIJAK M6X20	1
5		031932	PODLOŽKA 6	1
6		036524	TESNILNI OBROČ 12X22X7	1
7		205687	DISTANČNA PLOŠČICA	1
8		205678	VILICE	1
9		205683	PODLOŽKA	1
10		205682	VEZ	2
11		205684	VZMET	1
12		205685	PODLOŽKA	1
13		208850	NALETNA PODLOŽKA 0,3 - po potrebi	2
14		209778	SKODELICA VZMETI	1
15		207993	VZMET	2
16		209777	PLOŠČICA	2
17		209776	OBJEMKA	1
18		209779	SKODELICA VZMETI	3
19		206302	PLOŠČICA	2
20		044534	KROGLICA D8	2
21		205659	PRETIČNI TRN	1
22		206873	VALJASTI ZATIČ D2,5X6,2	1
23		205660	ZATIČ	1
24		205661	VZMET	1
25		044535	KROGLICA D5	1



SKUPINA 5

ZAGONSKI MEHANIZEM

Verzija	St.dela	*	Sifra	Naziv	A
	1		205943	ZAGONSKA GREĐ	1
	2		221405	ZAGONSKA ROČICA-črna	1
	2	Z	208875	ZAGONSKA ROČICA-svetla	.
	3		201487	PREVLEKA ZAGONSKE ROČICE	1
	4		223473	VZMET ZAGONSKE ROČICE	1
	5		221406	PESTO-črno	1
	5	Z	205812	PESTO-svetlo	.
	6		260216	ZASKOČKA	1
	7		260217	VZMET	1
	8		202726	ZATIČ ZAGONSKE ROČICE	1
	9		202723	PUŠA	1
	10		202727	PODLOŽKA 7	1
	11		031076	MATICA M7	1
	12		205941	ZAGONSKI ZOBNIK	1
	13		205702	NALETNA PODLOŽKA 2,0	1
	14		200173	VAROVALNI OBROČEK	1
	15		200172	NALETNI OBROČEK	1
	16		032073	VSKOČNIK 16	4
	17		208474	NALETNA PODLOŽKA 1,0	1
	18		226339	VZMETNA PODLOŽKA	1
	19		200266	TESNILNI OBROČ	1
	20		205944	DISTANČNA CEV	1
	21		200175	NALETNA PODLOŽKA 0,5	1
	22		205926	SOJEMALEC	1
	23		209048	ZAVORNA VZMET	1



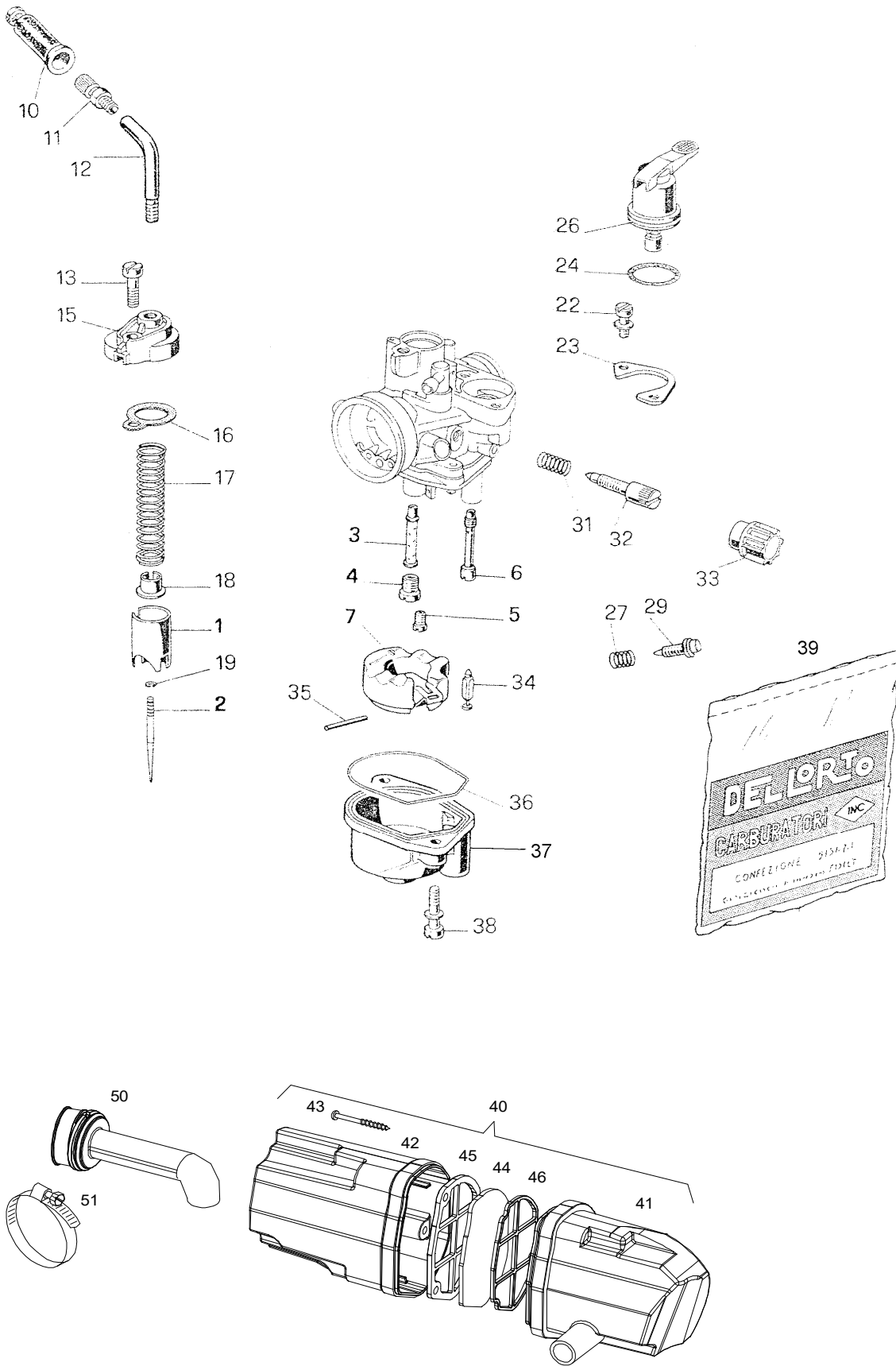
CIGOJ

Pridržujemo si pravico do sprememb.

SKUPINA 6

MAGNETNI VŽIGALNIK

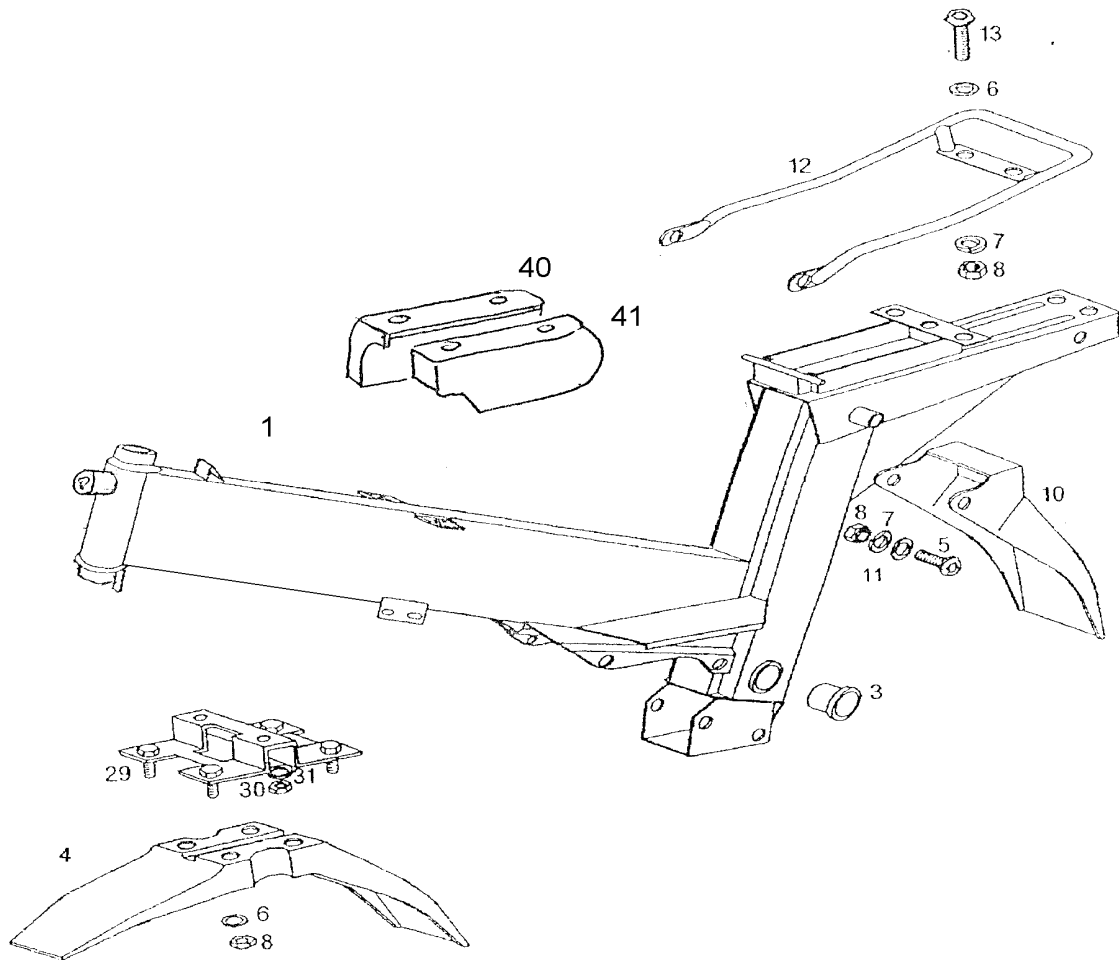
Verzija	St.dela	* Sifra	Naziv	A
-		229444	MAGNETNI VŽIGALNIK 50W(z deli 1-6)	1
1		229484	VZTRAJNIK	1
2		229485	NOSILNA PLOŠČA KPL (z deli 2-7)	1
3		229483	PRIMARNO NAVITJE	1
4		223170	NAVITJE ZA RAZSVETLJAVO	1
5		027260	VIJAK M4X20	4
6		031507	PODLOŽKA A4	6
7		027235	VIJAK M4X14	5
-		291346	LOCTITE 243-varovalna masa za vijak	.
9		200048	VALJČEK D3X5	1
10		030084	PODLOŽKA 10	1
11		215487	MATICA M10X1	1
12		226832	ELEKTRONIKA(ISKRA 16.754.097)	1
13		210175	ŠČITNI TULEC	1
14		044528	VŽIGALNI KABEL-V METRIH	0,18
15		206116	KAPICA SVEČKE	1
16		031074	MATICA M5	2
17		031990	PODLOŽKA 5	2
18		027260	VIJAK M5X20(ISO 7380)	2



SKUPINA 7

UPLINJAČ

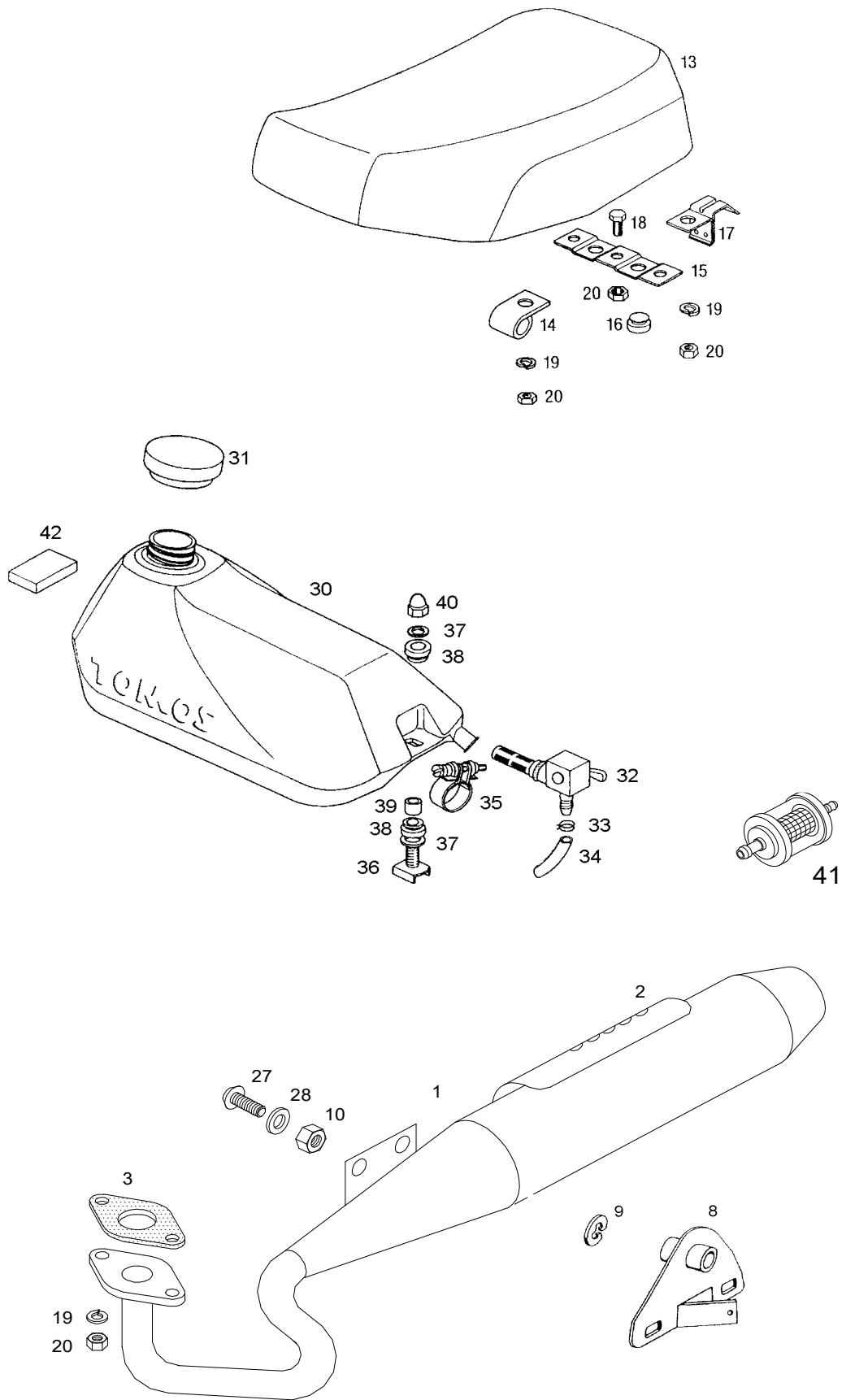
Verzija	St.dela	*	Sifra	Naziv	A
			233730	UPLINJAČ DELL'ORTO PHVA 14 (z deli 2-38)	1
	1		243103	DRSNIK	1
	2		243104	KONIČNA IGLA A07	1
	3		243106	ŠOBIŠČE 209 GA	1
	4		243160	GLAVNA ŠOBA 55	1
	5		243222	ŠOBA PROSTEGA TEKA 25	1
	6	1	243162	ŠOBA HLADNEGA ZAGONA 40	1
	7		243149	PLOVEC KPL z deli 7,34,35	1
	12		243152	VODILNI LOK KPL z deli 10,11,12,13,15,16	1
	17		243120	VZMET DRSNIKA	1
	18		243121	DRŽALO KONIČNE IGLE	1
	19		243122	VSKOČNIK KONIČNE IGLE	1
	26		243151	MEHANIZEM HLAD.ZAGONA KPL z deli 22,23,24,26	1
	29		243147	VIJAK REG.PROSTEGA TEKA KPL z deli 29,27	1
	32		243148	VIJAK REG.DRSNIKA KPL z deli 31,32,33	1
	37		243150	LONČEK KPL z deli 36,37	1
	38		243134	VIJAK LONČKA	2
	39		236460	GARNITURA TESNIL UPLINJAČA (z deli 16,24,36)	.
	40		231227	SESALNI DUŠILEC (z deli 41-46)	1
	41		231288	ZADNJI POKROV DUŠILCA	.
	42		233743	PREDNJI POKROV DUŠILCA	.
	43		233747	VIJAK ST 4,8X60	3
	44		233741	FILTER ZRAKA	1
	45		233745	PREDNJA OPORA FILTRA	.
	46		233746	ZADNJA OPORA FILTRA	.
	50		233748	PRIKLJUČNA OBOJKA	1
	51		221584	STEZNA OBJEMKA 30-45	2



SKUPINA 9

OKVIR, BLATNIKI

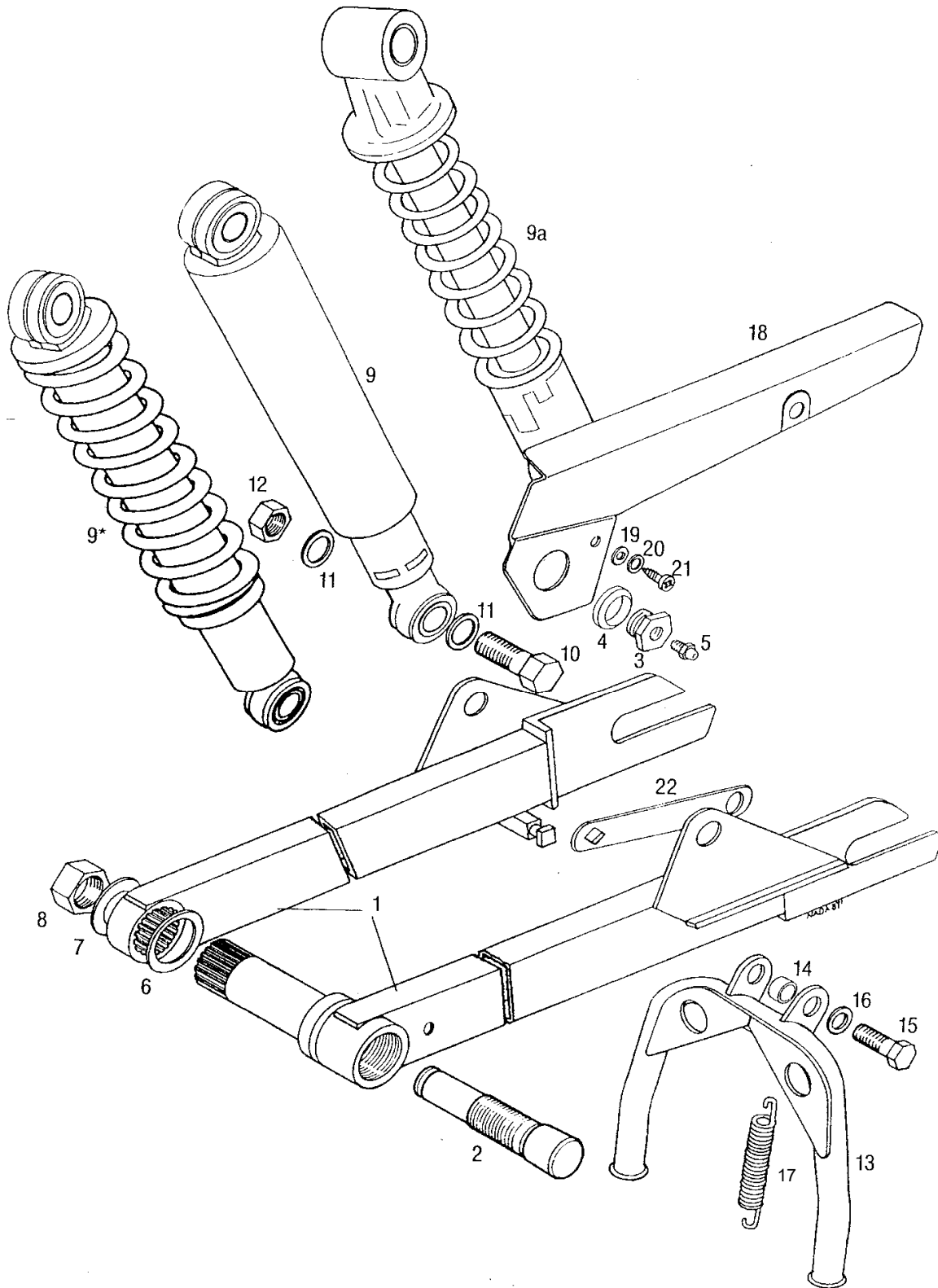
Verzija	St.dela	* Sifra	Naziv	A
	1	231306LAK	OKVIR (za plast.rezervoar)	1
	3	205919	NOSILNA PUŠA	2
	4	217442	PREDNJI BLATNIK	1
	5	026690	VIJAK M6X16(ISO 7380)	2
	6	031932	PODLOŽKA 6	6
	7	031845	PODLOŽKA B6	2
	8	030040	MATICA M6-samozaporna	7
				1
	10	217452	ZADNJI BLATNIK	1
	11	031925	PODLOŽKA D6xd18	2
	12	226504	PRTLJAŽNIK-LAK.ČRN	1
	13	026707	VIJAK M6X20(ISO 7380)	2
	14	206107	NOSILNA CEV-lakirana	1
	16	217174	NOŽNA OPORA(z delom 17)	2
	17	202881	GUMIJASTA PREVLEKA	2
	18	026698	VIJAK M10X25(ISO 7380)	2
	19	031848	PODLOŽKA B6	2
	20	205958	NOŽNI ZAVORNI VZVOD	1
	22	260091	PREVLEKA ZAVORNEGA VZVODA	1
	23	202402	VZMET	1
	28	217544	VLOŽEK	1
	29	222173	NOSILEC BLATNIKA	1
	30	030041	MATICA M8-samozaporna	2
	31	031933	PODLOŽKA 8	2
	40	231236S91	DESNI ŠČITNIK-lakiran črno	1
	41	231237S91	LEVI ŠČITNIK-lakiran črno	1
		231245S91	PLOŠČA PREKRIVNA-lakirano črno	1
		226285	MATICA PLOČEV.M5	4
		026697	VIJAK M5X16	4
		031922	PODLOŽKA 5 D+	4



SKUPINA 10

IZPUŠNI GLUŠNIK, REZERVOAR, SEDEŽ

Verzija	St.dela	* Sifra	Naziv	A
	1	231299	GLUSNIK IZPUSNI	1
	2	242153S91	ŠČITNIK GLUŠNIKA	.
	3	227149	TESNILO IZPUŠNO	1
	8	205896	NOSILEC	1
	9	032027	VSKOČNIK	1
	10	030040	MATICA M6-samozaporna	2
	13	227752	SEDEŽ	1
	14	217641	TEČAJ	2
	15	217646	OPORNA LETEV	1
	16	200516	GUMIJASTI OBROČ	2
	17	217647	ZAPIRALO	1
	18	026286	VIJAK M6X10	1
	19	031845	PODLOŽKA B6	6
	20	031075	MATICA M6	7
	27	026286	VIJAK M6X16	2
	28	031509	PODLOŽKA 6	2
	30	217575	REZERVOAR (z delom 31)	1
	31	217576	POKROV REZERVOARJA	1
	32	217577	PIPIKA GORIVA	1
	33	224056	VZMETNA OBJEMKA	4
	34	044531	CEV GORIVA-V METRIH	.
	35	217747	OBJEMKA	4
	36	219617	VIJAK	2
	37	031925	PODLOŽKA	2
	38	208323	DUŠILNI OBROČ	2
	39	208326	DISTANČNA CEV	1
	40	030020	MATICA M6 ZAPRTA	1
	41	236608	FILTER	
	42	226965	TRAK	
		226746	NALEPKA 'ALPINO'	2
	-	232930	NALEPKA 'TOMOS'	2



SKUPINA 11

ZADNJE VILICE,VZMETNI BLAŽILEC,STOJALO

Verzija	St.dela	*	Sifra	Naziv	A
	1		226607	ZADNJE VILICE-lakirane KPL(z deli 2-8)	1
			219164	Desni krak zad.vilic-lakiran	
			236592	Desni krak zad.vilic-lakiran	
	2		219158	SORNIK	1
	3		226597	ČEP ZA MAZALKO	1
	4		226598	PODLOŽKA 19X26X1	1
	5		044536	MAZALKA	1
	6		206489	IZRAVNALNA PODLOŽKA 0,5-PO POTRBI	3
	7		205833	PODLOŽKA 13X30X4	1
	8		206498	MATICA M12X1	1
	9	a	226966	VZMETNI BLAŽILEC L=310-rumen	2
	10		026601	VIJAK M10X35(ISO 7380)	4
	11		031513	PODLOŽKA 10	6
	12		031078	MATICA M10	2
	13		226685	STOJALO-lakirano	1
	14		205848	DISTANČNI OBROČ	2
	15		025231	VIJAK M8X20	2
	16		031933	PODLOŽKA 8	2
	17		205847	VZMET	2
	18		226595	ŠČITNIK VERIGE-lakiran	1
	19		201993	GUMIJASTI OBROČ	1
	20		031922	PODLOŽKA 5	1
	21		044418	VIJAK A4,2X13	1
	22		219124	VLEČNI LOCEN	1