

OSNUTEK KATALOGA REZERVNIH DELOV

Samo za interno uporabo. Dokončno vsebino in obliko za tisk pripravi Tehnično servisna služba

hip hop-PTT

2007

01.07.07

SAMO ZA INTERNO UPORABO
ARTIKEL
241040 EU

TIP-KOMERCIJALA
hip hop-PTT

MODELI
A

VIN-tip je od 4. do 11. mesta VIN oznache EU

VSEBINA	SKUPINA
OKROVI MOTORJA	1
VALJ, BAT, MOTORNA GRED, SKLOPKA	2
MENJALNIK	3
PRETIČNI MEHANIZEM	4
ZAGONSKI MEHANIZEM	5
MAGNETNI VŽIGALNIK	6
UPLINJAČ, DUŠILEC SESALNI	7
GLUŠNIK IZPUŠNI, REZERVOAR, SEDEŽ,	8
OKVIR, PREDNJI PRTLJAŽNIK	9
ZADNJE VILICE, VZMETNI BLAŽILEC, STOJALO	10
PREDNJE VILICE	11
ROČAJI, NOŽNI ZAVORNI VZVOD	12
KRMILO, MERILNIK HITROSTI	13
POKROVI, NALEPKE	14
BLATNIKI	15
PREDNJE KOLO	16
ZADNJE KOLO	17
ELEKTRIČNA OPREMA	18
DODATNA OPREMA	19

VERZIJA

LEGENDA za dodatno označbo šifre

- 1,2... različni deli, ki imajo isto št. dela na risbi skupine
G grundiran del
L lakiran del
C kromiran del
M možnost vgradnje (deli, ki se vgrajujejo na druge tipe vozil)
N nezaščiten del (plastični deli ...)
P del, ki se vgradi po potrebi (podložke za nastavev zračnosti...)
Z zamenljivi deli (deli, ki lahko zamenjajo originalni del, če ta ni na raspolago)

PRIMER ZA SPREMEMBO

01/00 do - del se je vgrajeval na vozilo **do** januarja 2000

11/01 od - del se vgrajuje na vozilo **od** novembra 2001

PRIMER ZA LAKIRANE(ZAŠČITENE) DELE

242000LAK - lakiran del; barvo sporočiti

242000S91 - lakiran ČRNO

242000C51 - kromiran svetlo.

OSNUTEK KATALOGA REZERVNIH DELOV

Samo za interno uporabo. Dokončno vsebino in obliko za tisk pripravi Tehnično servisna služba

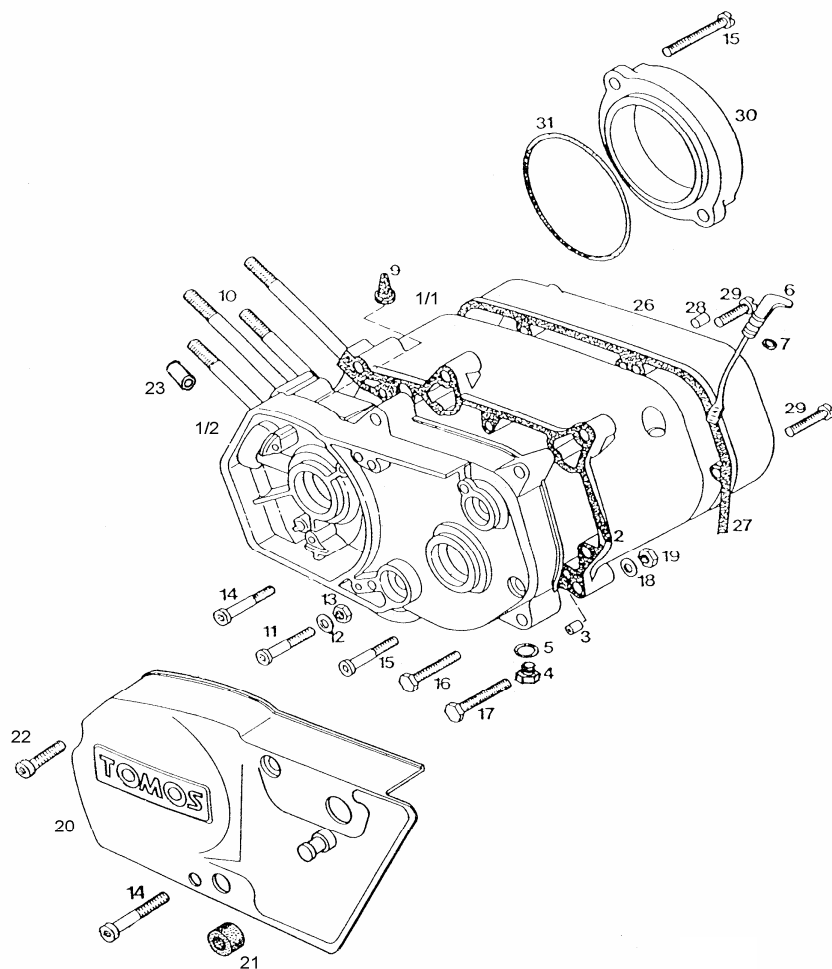


hip hop

Barvna koda	Vrsta zaščite	Barva	Colour	Niansa barve	RAL podobno
LAK	vse	vse	ALL		
GRU	temeljna	siva	gray		
KOM	vse	kombin.	combin.		
M71	kovinska	srebrna	silver	standard	9006
S91	navadna	črna	black	standard	9017
S92	navadna	črna	black	mat	9017
S01	navadna	bela	white	standard	9003
C51	KROMIRANO	modra	Cr	svetla	
Z51	CINKANO	modra	Zn	svetla	

SKUPINA 1

OKROVI MOTORJA

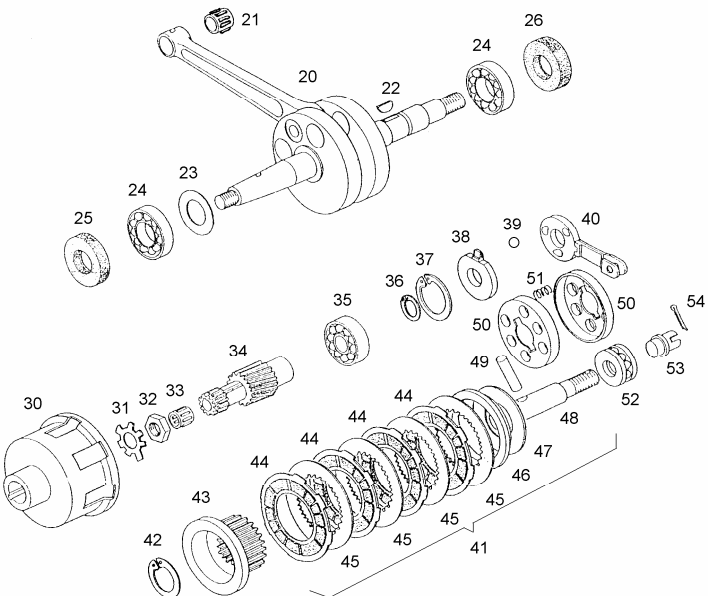
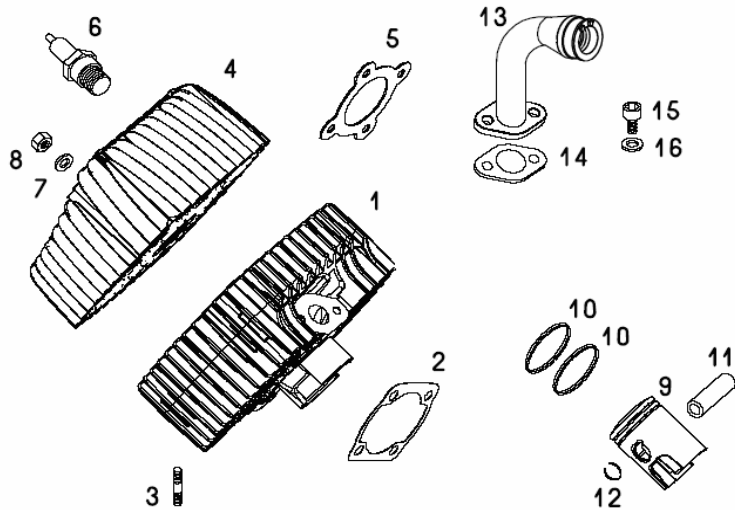


SKUPINA 1

OKROVI MOTORJA

Verzija	St.dela	* Sifra	Naziv	A
-		241041	VGRADNI MOTOR	1
-		231244	GARNITURA TESNIL-A6G	1
		231250	OKROV MOTORJA KPL(z deli 1/1, 1/2 in 26)	1
1	1	231214	OKROV MOTORJA DESNI	1
1	2	231212	OKROV MOTORJA LEVI	1
2		227153	TESNILO OKROVA MOTORJA	1
3		200265	CENTRIRNA PUŠA	2
4		027239	VIJAK M8X10	1
5		230173	TESNILNA PODLOŽKA A8X14 BAKRENA	1
5	Z	044582	TESNILNA PODLOŽKA A8X14 FIBER	1
6		221004	MERILNA PALICA	1
7		205592	TESNILNI OBROČ	1
9		200039	GUMIJASTI TULEC	1
10		233716	STOJNI VIJAK M7/M6x115	4
11		026636	VIJAK M6X40	2
12		031932	PODLOŽKA 6	2
13		031075	MATICA M6	2
14		026604	VIJAK M6X50	5
15		026645	VIJAK M6X60	6
16		026043	VIJAK M8X1 X80	3
17	Z	026044	VIJAK M8X1 X85	-
18		031933	PODLOŽKA 8	3
19		030049	MATICA M8X1 SAMOZAPORNA	3
20		231257	POKROV MAGNETNERA VŽIGALNIKA-plast.	1
21		200294	GUMIJASTA TULKA	1
22		026561	VIJAK M6X16	1
23		233718	ELASTIČNI ZATIČ 8x16	2
26		221912	DESNI POKROV MOTORJA	1
27		227155	TESNILO POKROVA MOTORJA	1
28		037290	CENTRIRNI ZATIČ	2
29		026571	VIJAK M6X30	4
30		226643	POKROV SKLOPKE	1
31		036183	OBROČ TESNILNI	1

SKUPINA 2 VALJ,BAT,MOTORNA GRED,SKLOPKA

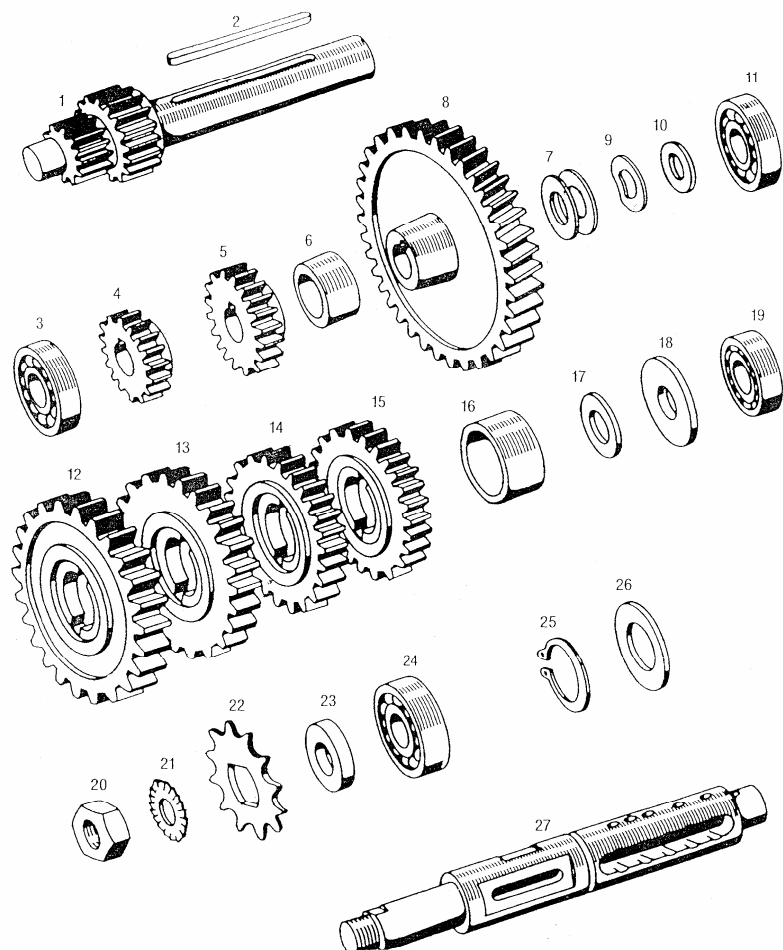


SKUPINA 2 VALJ,BAT,MOTORNA GRED,SKLOPKA

Verzija	St.dela *	Sifra	Naziv	A
	1	236807	VALJ Z BATOM KPL	1
	2	233714	TESNILO VALJA	1
	3	208201	STOJNI VIJAK M6X24	2
	3 Z	240632	STOJNI VIJAK M6X24-nerjaveči	1
	4	233702	GLAVA VALJA	1
	5	233717	TESNILO GLAVE VALJA	1
	6	044617	SVEČKA NGK BR8ES, B.SUPER FE80R	1
	7	031509	PODLOŽKA 6	4
	8	236639	MATICA M6 ISO 4033	4
	9	236805	BAT A56-B (z deli 10-12)	1
	9 Z	233709	BAT A56-B (z deli 10-12)	.
	10 1+2	236802	BATNI OBROČ	2
	11	233762	BATNI SORNIK	1
	12	233763	ZIČNI VSKOČNIK 12	2
	13	236086	SESALNA CEV	1
	14	233715	TESNILO SESALNO	1
	15	026690	VIJAK M6X16 (ISO7380)	2
	16	031509	PODLOŽKA 6	2
	20	226875	MOTORNA GRED	1
	21	035548	VENEC IGLIC 12X15X15	1
	22	038008	SEGMENTNA ZAGOZDA 4X6,5	1
	23 1	212959	NALETNA PODLOŽKA 0,2-PO POTREBI	3
	23 2	209073	NALETNA PODLOŽKA 0,3-PO POTREBI	2
	24	035070	KROGLIČNIO LEŽAJ 17X40X12	2
	25	036555	TESNILNI OBROČ A17X35X7	1
	26	036591	TESNILNI OBROČ A25X35X7	1
	30	221917	BOBEN SKLOPKE	1
	31	205620	VAROVALNA PLOŠČICA	1
	32	205621	MATICA M14X1 L	1
	33	035497	VENEC IGLIC 12X15X13	1
	34	221972	POGONSKI ZOBNIK	1
	35	035073	KROGLIČNI LEŽAJ 15X35X11	1
	36	032072	VSKOČNIK 15	1
	37	032141	VSKOČNIK 35	1
	38	221971	ODMIKALNA KULISA	1
	39	035123	KROGLICA D6	3
	40	221929	ODMIKALNA KULISA Z ROČICO	1
	41	221970	PESTO SKLOPKE KPL (z deli 34,37,44-51)	1
	42	032081	VSKOČNIK 25X1,2	1
	43	221922	PESTO SKLOPKE	1
	44	223144	ZUNANJA LAMELA Z OBLOGO	4
	45	221924	NOTRANJA LAMELA	5
	46	221925	POTISNI OBROČ	1
	47	221926	PLOŠČICA	1
	48	221928	TRN SKLOPKE	1
	49	205628	ZATIČ D5X30	1
	50	207410	SKODELICA VZMETI	2
	51	207409	VZMET SKLOPKE	4
	52	035400	AKSIALNI KROGLIČNI LEŽAJ 10X24X9	1
	53	221932	NASTAVNA MATICA M8X1 L14,5	1
	54	034096	RAZCEPKA 2,5X16	1

SKUPINA 3

MENJALNIK



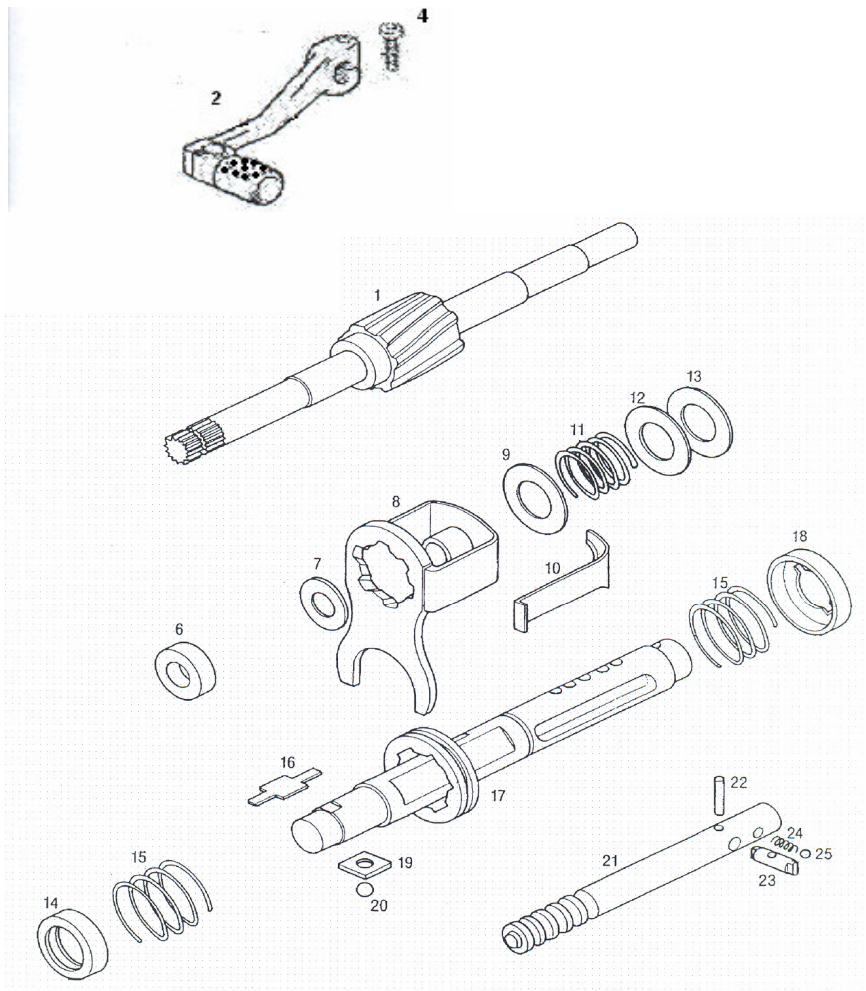
SKUPINA 3

MENJALNIK

Verzija	St.dela	* Sifra	Naziv	A
-		226169	PREDLEŽNA GRED KPL(z deli 1,2,4-7)	1
1		209992	PREDLEŽNA GRED Z10 IN Z15	1
2		044836	MOZNIK A5X5X6	1
3		035072	KROGLIČNI LEŽAJ 12X32X10	1
4		205639	PREDLEŽNI ZOBNIK 3. PRESTAVE Z22	1
5		206118	PREDLEŽNI ZOBNIK 4. PRESTAVE Z25	1
6		206119	DISTANČNA PUŠA	1
7		208474	DISTANČNI OBROČ s 1,6mm	2
8		213774	PREDLEŽNI ZOBNIK Z61	1
9		221938	VZMETNA PODLOŽKA	1
10		205641	NALETNA PODLOŽKA 0,1 - po potrebi	1
-		206889	NALETNA PODLOŽKA 0,5 - po potrebi	1
11		035073	KROGLIČNI LEŽAJ 17X35X10	1
12		209994	GNANI ZOBNIK 1.PRESTAVE Z38	1
13		205655	GNANI ZOBNIK 2.PRESTAVE Z34	1
14		205656	GNANI ZOBNIK 3.PRESTAVE Z35	1
15		206120	GNANI ZOBNIK 4.PRESTAVE Z31	1
16		206896	DISTANČNA PUŠA	1
17		205658	VAROVALNA PODLOŽKA	1
18		207007	NALETNA PODLOŽKA 0,5 - po potrebi	1
-		200261	NALETNA PODLOŽKA 0,1 - po potrebi	1
-		200262	NALETNA PODLOŽKA 0,2 - po potrebi	1
19		035034	KROGLIČNI LEŽAJ 17X35X10	1
20		2'05662	MATICA M14X1	1
21		031996	PODLOŽKA A14	1
22		206303	VERIŽNIK Z12	1
23		036567	TESNILNI OBROČ A20X30X7	1
24		035035	KROGLIČNI LEŽAJ 20X42X12	1
25		032082	VSKOČNIK 26	1
26		206749	VAROVALNI OBROČ	1
27		209774	GONILNA GRED KPL (z deli 21-25 v skupini 4)	1

SKUPINA 4

PRETIČNI MEHANIZEM



SKUPINA 4

PRETIČNI MEHANIZEM

Verzija	St.dela	* Sifra	Naziv	A
-		206358	PRETIČNA GRED(z deli 1,8-12)	1
	1	205675	PRETIČNA GRED	1
	2	239107	PRETIČNA ROČICA	1
	4	025192	VIJAK M6X20	1
		031932	PODLOŽKA 6	1
	6	036524	TESNILNI OBROČ 12X22X7	1
	7	205687	DISTANČNA PLOŠČICA	1
	8	205678	VILICE	1
	9	205683	PODLOŽKA	1
	10	205682	VEZ	2
	11	205684	VZMET	1
	12	205685	PODLOŽKA	1
	13	208850	NALETNA PODLOŽKA 0,3 - po potrebi	2
	14	209778	SKODELICA VZMETI	1
	15	207993	VZMET	2
	16	209777	PLOŠČICA	2
	17	209776	OBJEMKA	1
	18	209779	SKODELICA VZMETI	3
	19	206302	PLOŠČICA	2
	20	044534	KROGLICA D8	2
	21	205659	PRETIČNI TRN	1
	22	206873	VALJASTI ZATIČ D2,5X6,2	1
	23	205660	ZATIČ	1
	24	205661	VZMET	1
	25	044535	KROGLICA D5	1

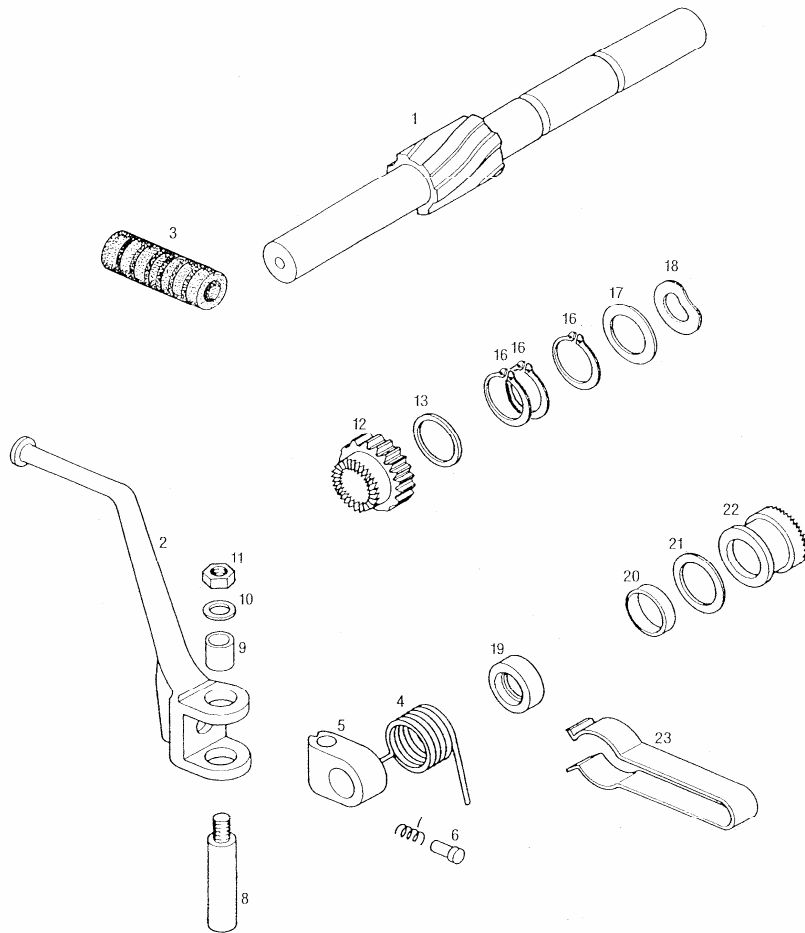
SKUPINA 5

ZAGONSKI MEHANIZEM

SKUPINA 5

ZAGONSKI MEHANIZEM

Verzija	St.dela	* Sifra	Naziv	A
	1	205943	ZAGONSKA GRED	1
	2	241055	ZAGONSKA ROČICA	1
	3	201487	PREVLEKA ZAGONSKE ROČICE	.
	4	223473	VZMET ZAGONSKE ROČICE	1
	5	221406	PESTO-črno	1
	5	205812	PESTO-svetlo	.
	6	260216	ZASKOČKA	1
	7	260217	VZMET	1
	8	202726	ZATIČ ZAGONSKE ROČICE	1
	9	202723	PUŠA	1
	10	202727	PODLOŽKA 7	1
	11	031076	MATICA M7	1
	12	205941	ZAGONSKI ZOBNIK	1
	13	205702	NALETNA PODLOŽKA 2,0	1
	14	200173	VAROVALNI OBROČEK	1
	16	032073	VSKOČNIK 16	4
	17	208474	NALETNA PODLOŽKA 1,0	1
	18	226339	VZMETNA PODLOŽKA	1
	19	200266	TESNILNI OBROČ	1
	20	205944	DISTANČNA CEV	1
	21	200175	NALETNA PODLOŽKA 0,5	1
	22	205926	SOJEMALEC	1
	23	209048	ZAVORNA VZMET	1

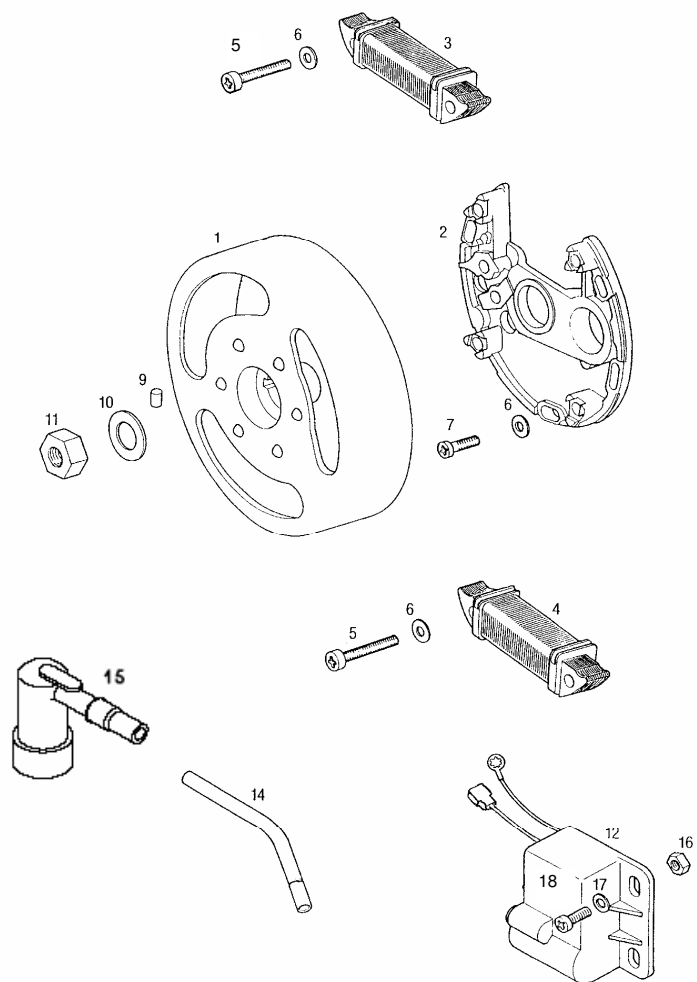


SKUPINA 6

MAGNETNI VŽIGALNIK

SKUPINA 6

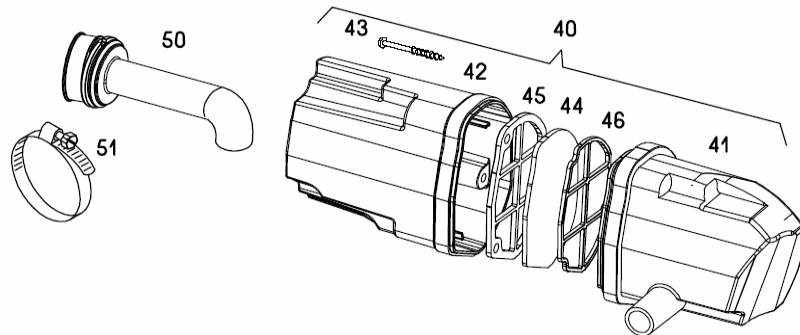
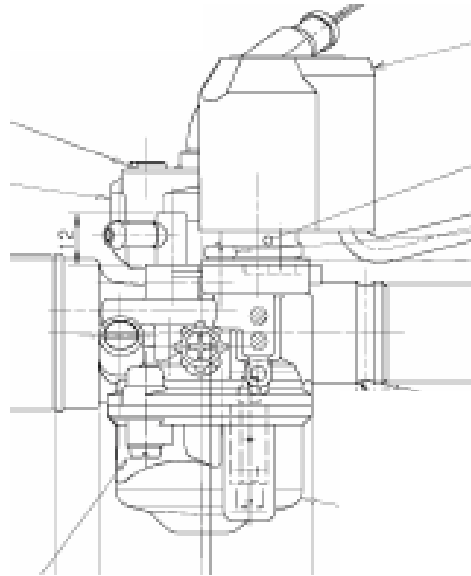
MAGNETNI VŽIGALNIK



Verzija	Št.dela	* Sifra	Naziv	A
-		229444	MAGNETNI VŽIGALNIK 50W(z deli 1-6)	1
1		229484	VZTRAJNIK	1
2		229485	NOSILNA PLOŠČA KPL (z deli 2-7)	1
3		229483	PRIMARNO NAVITJE	1
4		223170	NAVITJE ZA RAZSVETLJAVO	1
5		027260	VIJAK M4X20	4
6		031507	PODLOŽKA A4	6
7		027235	VIJAK M4X14	5
-		291346	LOCTITE 243-varovalna masa za vijak	.
9		200048	VALJČEK D3X5	1
10		030084	PODLOŽKA 10	1
11		215487	MATICA M10X1	1
12		226832	ELEKTRONIKA(ISKRA 16.754.097)	1
14		044528	VŽIGALNI KABEL-V METRIH	0,18
15		206116	KAPA SVEČKE- NGK	1
16		031074	MATICA M5	2
17		031990	PODLOŽKA 5	2
18		027260	VIJAK M5X20(ISO 7380)	2

SKUPINA 7

UPLINJAČ



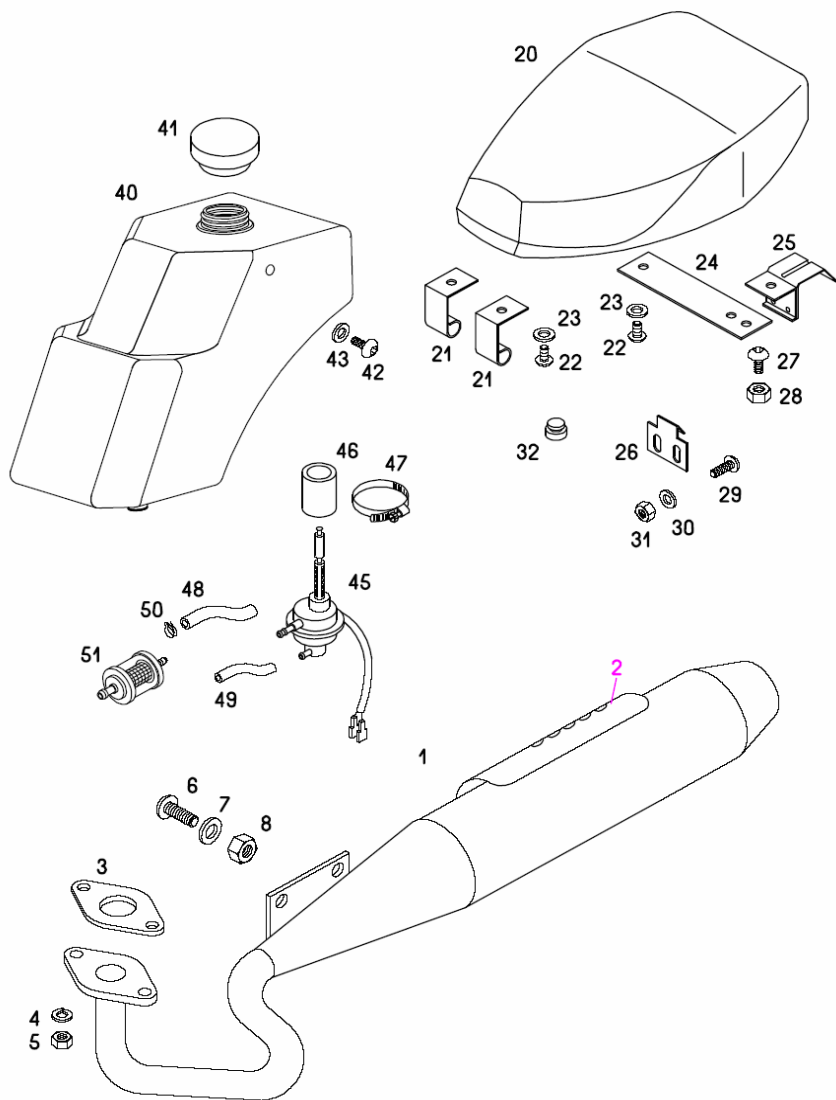
SKUPINA 7

UPLINJAČ

Verzija	Št.dela	* Šifra	Naziv	A
		241085	UPLINJAČ	1
	1		DRSNIK	1
	2		KONIČNA IGLA A07	1
	3		ŠOBIŠČE 209 GA	1
	4		GLAVNA ŠOBA 52	1
	5		ŠOBA PROSTEGA TEKA 25	1
	6		ŠOBA HLADNEGA ZAGONA 40	1
	7		PLOVEC KPL z deli 7,34,35	1
	12		VODILNI LOK KPL z deli 10,11,12,13,15,16	1
	17		VZMET DRSNIKA	1
	18		DRŽALO KONIČNE IGLE	1
	19		VSKOČNIK KONIČNE IGLE	1
	26		MEHANIZEM HLAD.ZAGONA KPL z deli 22,23,24,26	1
	29		VIJAK REG.PROSTEGA TEKA KPL z deli 29,27	1
	32		VIJAK REG.DRSNIKA KPL z deli 31,32,33	1
	37		LONČEK KPL z deli 36,37	1
	38		VIJAK LONČKA	2
	39		GARNITURA TESNIL UPLINJAČA (z deli 16,24,36)	.
	40	233740	SESALNI DUŠILEC (z deli 41-46)	1
	41	233744	ZADNJI POKROV DUŠILCA	1
	42	233743	PREDNJI POKROV DUŠILCA	1
	43	233747	VIJAK ST 4,8X60	3
	44	233741	FILTER ZRAKA	1
	45	233745	PREDNJA OPORTA FILTRA	1
	46	233746	ZADNJA OPORTA FILTRA	1
	50	233748	PRIKLJUČNA OBOJKA	1
	51	221584	OBJEMKA'STEZNA 32-50	2

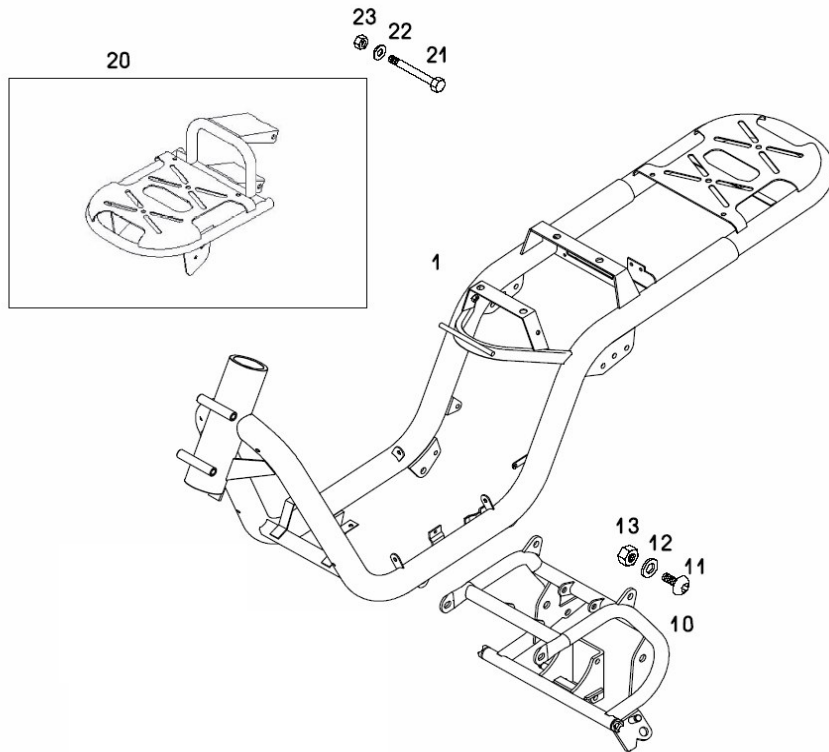
SKUPINA 8 IZPUŠNI GLUŠNIK, REZERVOAR, SEDEŽ

SKUPINA 8 IZPUŠNI GLUŠNIK, REZERVOAR, SEDEŽ

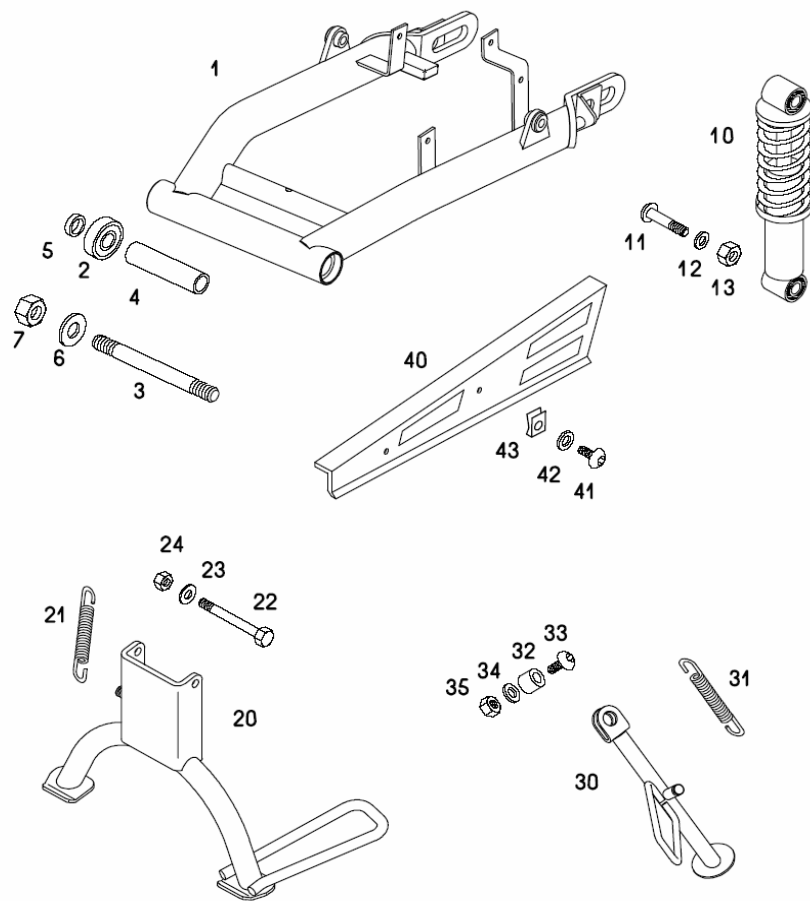


Verzija	Št.dela	* Sifra	Naziv	A
	1	241067	GLUŠNIK IZPUŠNI	1
	2	242153S91	ŠČITNIK GLUŠNIKA	.
	3	227149	TESNILO IZPUŠNO	1
	4	031845	PODLOŽKA B6	2
	5	031075	MATICA M6	2
	6	026704	VIJAK*M8X20-ISO7380-ZN5GLCB	2
	7	031933	PODLOŽKA*A8,4-140HV-ZN5GLCB	4
	8	030041	MATICA*M8-5 ZN5GLCB samozap	2
	20	241060	SEDEŽ	1
	21	236087	PANT SEDEŽA	2
	22	026690	VIJAK*M6X16-ISO7380-ZN5GLCB	4
	23	031509	PODLOŽKA*A6,4-140HV-ZN5GLCB	4
	24	241088	PLOŠČICA SEDEŽA	1
	25	217647	ZAPIRALO	1
	26	222227	VPENJALO	1
	27	026706	VIJAK*M6X12-ISO7380-ZN5GLCB	1
	28	030040	MATICA*M6-5 ZN5GLCB samozapor.	1
	29	026657	VIJAK*M5X12-ISO7380-ZN5GLCB	2
	30	031844	PODLOŽKA*B5-FSt-ZN5GLCB	2
	31	031074	MATICA*M5-6 ZN5GLCB	2
	32	200516	ODBIJAČ GUMIJASTI	4
	40	241059	REZERVOAR	1
	41	217576	POKROV REZERVOARJA	1
	42	026706	VIJAK*M6X12-ISO7380-ZN5GLCB	4
	43	031509	PODLOŽKA*A6,4-140HV-ZN5GLCB	4
	45	241064	PIPICA GORIVA	1
	46	241089	CEV PIPICE	1
	47	221890	OBJEMKA*STEZNA 20-32	2
	48	044531	CEV GORIVA-V METRIH	m
	49	033005	CEV 8 / 4 GORIVA	m
	50	224056	VZMETNA OBJEMKA	6
	51	236608	FILTER	1

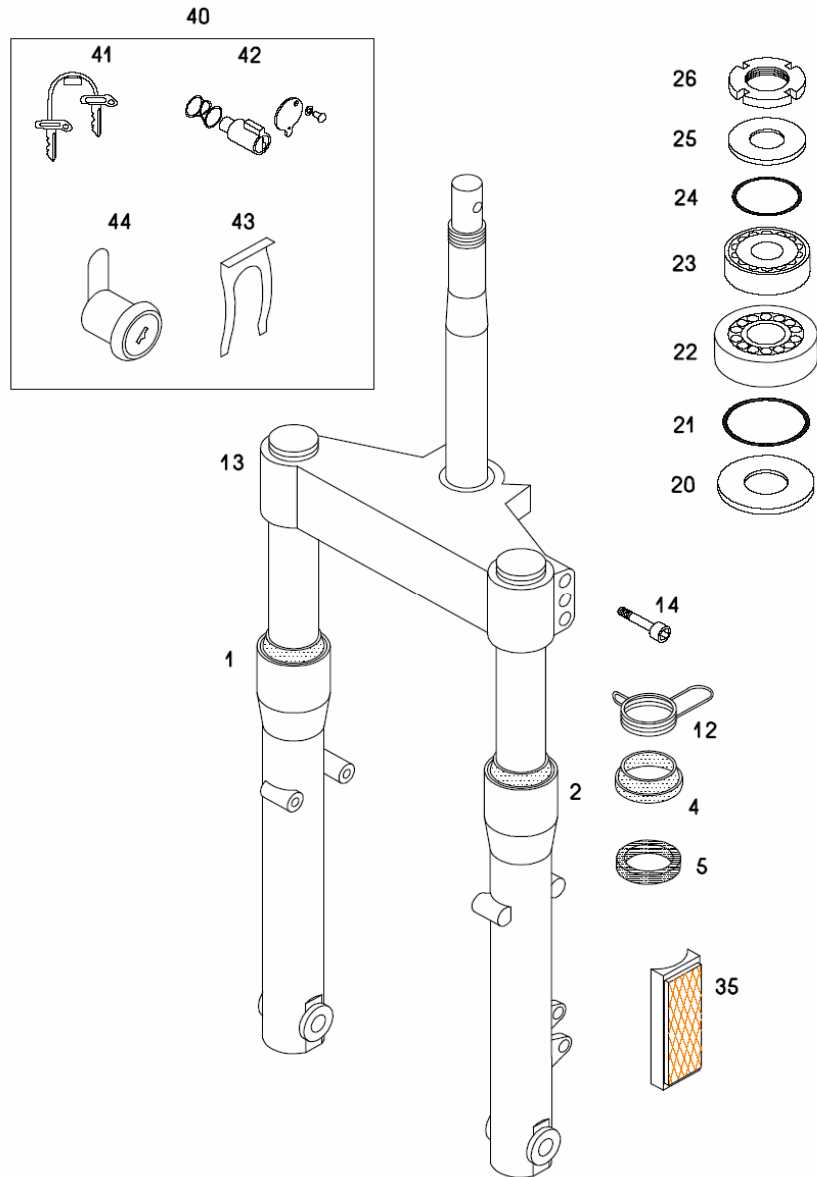
Verzija	St.dela *	Sifra	Naziv	A
	1	241042LAK	OKVIR	1
	10	241043LAK	OKVIR MOTORJA	1
	11	026698	VIJAK M10X25 ISO 7380	4
	12	031848	PODLOŽKA 10	4
	13	030042	MATICA M10 SAMOZ	4
	20	241071LAK	PRTLJAŽNIK PREDNJI	1
	21	026045	VIJAK*M8X1X90-8.8 ZN5GLCB	2
	22	031933	PODLOŽKA*A8,4-140HV-ZN5GLCB	4
	23	030049	MATICA*M8x1-8 ZN5GLCB samozap.	2



000000



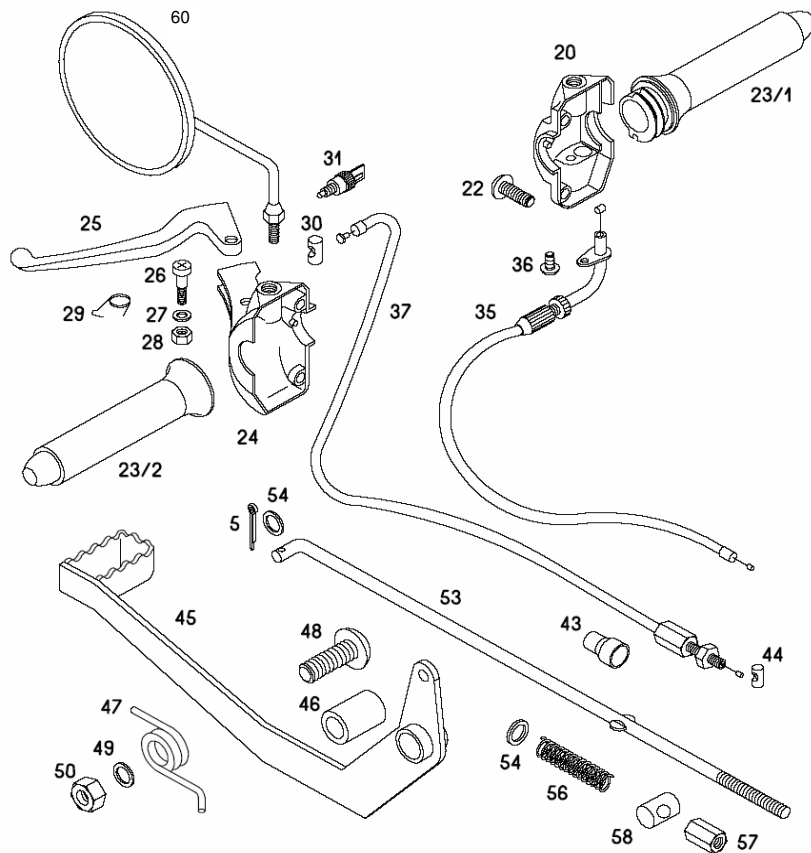
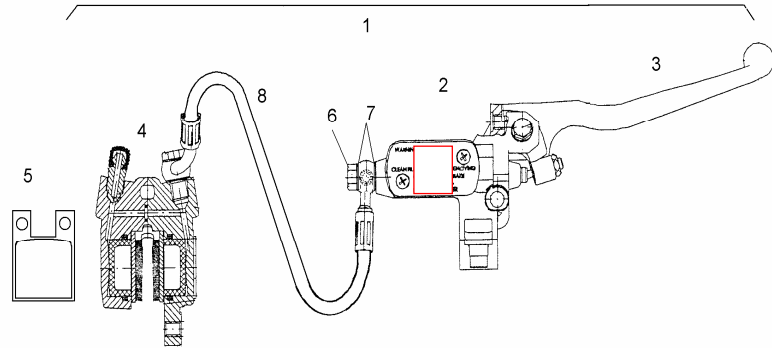
Verzija	St.dela	* Sifra	Naziv	A
	1	241052LAK	VILICE ZADNJE	1
	2	044225	LEŽAJ 6201 2Z	2
	3	241126	OŠ ZADNJIH VILIC	
	4	241127	CEV DISTANČNA ZAD.VILIC	1
	5	241128	CEV DISTANČNA-BOČNA	2
	6	031935	*PODLOŽKA*13-140HV ZN5GLCB(N0)	2
	7	030051	MATICA*M12x1,25 ZN5GLCB SAMOZ	1
	10	241129	BLAŽILEC VZMETNI	2
	11	026723	VIJAK*M10X40-ISO7380-ZN5GLCB	4
	12	031513	PODLOŽKA*A10,5-140HV-ZN5GLCB	4
	12	031934	PODLOŽKA*10,5-140HV ZN5GLCB(N0)	4
	14	030042	MATICA*M10-5 ZN5GLCB samozapor	4
	20	241048LAK	STOJALO	1
	21	200609	VZMET	1
	22	026045	VIJAK*M8x1 X90-8.8 ZN5GLCB	1
	23	031933	PODLOŽKA*A8,4-140HV-ZN5GLCB	2
	24	030049	MATICA*M8x1-8 ZN5GLCB samoz	1
	30	241049LAK	STOJALO STRANSKO	1
	31	205847	VZMET	1
	32	241051	PUŠA STRANSKEGA STOJALA	1
	33	026721	VIJAK*M8X25-ISO7380-ZN5GLCB	1
	34	031933	PODLOŽKA*A8,4-140HV-ZN5GLCB	2
	35	030041	MATICA*M8-5 ZN5GLCB samozapor.	1
	40	241108	ŠČITNIK VERIGE	1
	41	026657	VIJAK M5X12(ISO 7380)	2
	42	031922	PODLOŽKA 5 D+	2
	43	226285	MATICA PLOČEV.M5	2



Verzija	St.dela	* Sifra	Naziv	A
-	-	241046	VILICE PREDNJE	1
	1	L	DESNA NOGA PREDNIJH VILIC	1
	2	L	LEVA NOGA PREDNIJH VILIC	1
	4	243179	TESNILNI OBROČ	2
	5	243195	TESNILNI OBROČ-OLJNI	2
	12	232968	VODILO BOVDENA	2
	13	L	SPODNJA VILIČNA VEZ-LAKIRANA	1
	14	026591	VIJAK M8X20 DIN 912	6
				6
	20		PODLOŽKA	1
	21		TESNILO-O	1
	22		LEŽAJ	1
	23		LEŽAJ	2
	24		TESNILO-O	1
	25		PODLOŽKA	1
	26		UTORNA MATICA	1
	35	227121	ODSEVNIK AMBRA-raven	2
	40	241070	SET KLJUČAVNIC	1
	41	232891	KLJUČ-sporoči številko	1
	42	233198	KLJUČAVNICA PREDNIJH VILIC KPL(z delom 41)	1
	43	232894	VAROVALKA KLJUČAVNICE POKROVA	1
	44		KLJUČAVNICA POKROVA	1

SKUPINA 12

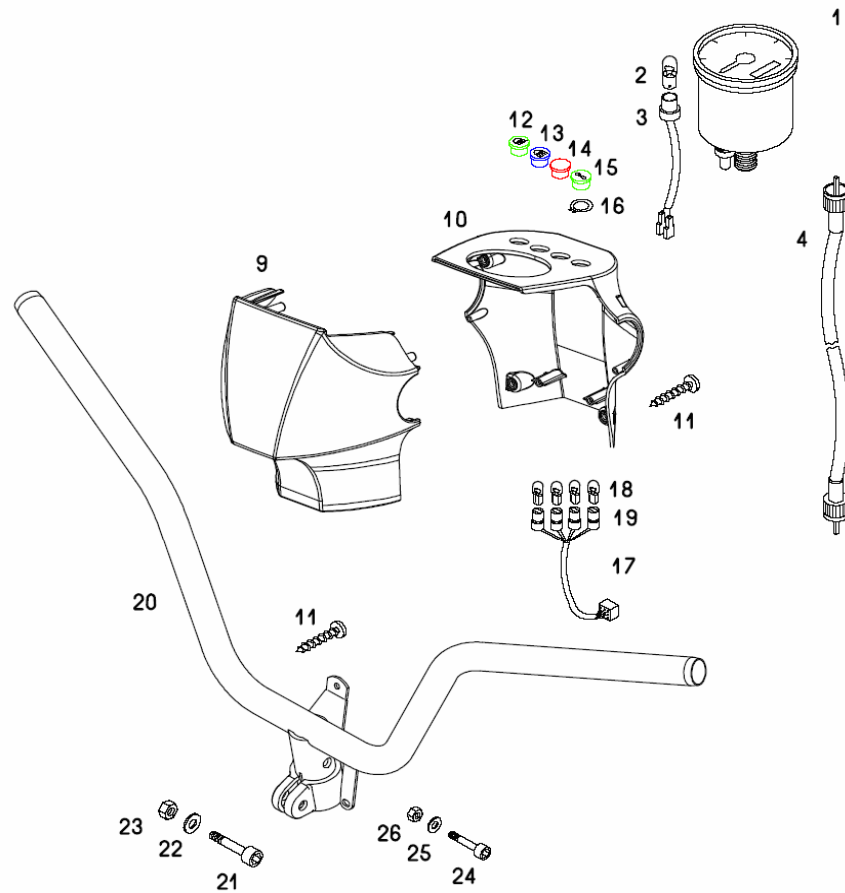
ROČAJI, NOŽNI ZAVORNI VZVOD



SKUPINA 12

ROČAJI, NOŽNI ZAVORNI VZVOD

St.dela *	Sifra	Naziv	A
1	236479	ROČAJ HIDRAVLIČNE ZAVORE AJP (z deli 1-7)	1
2	243135	ROČAJ DESNI (z delom 2/1)	1
3	243146	DESNA ROČICA-polirana	1
4	243137	KLEŠČE DISK ZAVORE (z delom 5)	1
5	243140	ZAVORNA PLOŠČICA	2
6	243139	VIJAK	2
7	243138	TESNILNA PODLOŽKA	4
8	243136	CEV	1
236989 SET ROČAJEV S STKALI KPL			
stikala so prikazana v skupini ELEKTRIČNA OPREMA			
20		ROČAJ PLINA (z deli 20-22)	1
21		VRTJIVI ROČAJ PLIVA (z delom 26)	1
22		VIJAK	8
23	1/2 241099	PREVLEKA ROČAJA - par (z delom 23/2)	1
24		ROČAJ LEVI (z deli 22, 24 - 30)	1
25		LEVA ROČICA-polirana	1
26		VIJAK ROČICE KPL	1
29		VZMET LEVE ROČICE	1
30	221222	SORNIK BOVDENA	1
35	233728	BOVDEN PLINA	1
36	026700	VIJAK M5X10(ISO 7380)	1
42	241106	BOVDEN SKLOPKE	1
43	291489	TULEC GUMIJASTI	1
44	221222	SORNIK ROČICE	1
45	241063	VZVOD NOŽNE ZAVORE	1
46	241132	PUŠA ZAVORNEGA VZVODA	1
47	241125	VZMET ZAVORNEGA VZVODA	1
48	025401	VIJAK*M8X50-DIN931-8.8-ZN5GLCB	1
49	031847	PODLOŽKA*B8-FSt-ZN5GLCB	1
50	030041	MATICA*M8-5 ZN5GLCB samozapor.	1
53	241093	DROG ZADNJE ZAVORE	1
54	031509	PODLOŽKA*A6,4-140HV-ZN5GLCB	2
55	034027	RAZCEPKA*2X12-St ZN5GLCB	1
56	209877	VZMET	1
57	209876	NATEZALNIK ZAVORE	1
58	209878	SORNIK VZVODA'D10 L17	1
60	1 236966	OGLEDALO'A3 ČRNO-LEVO	1



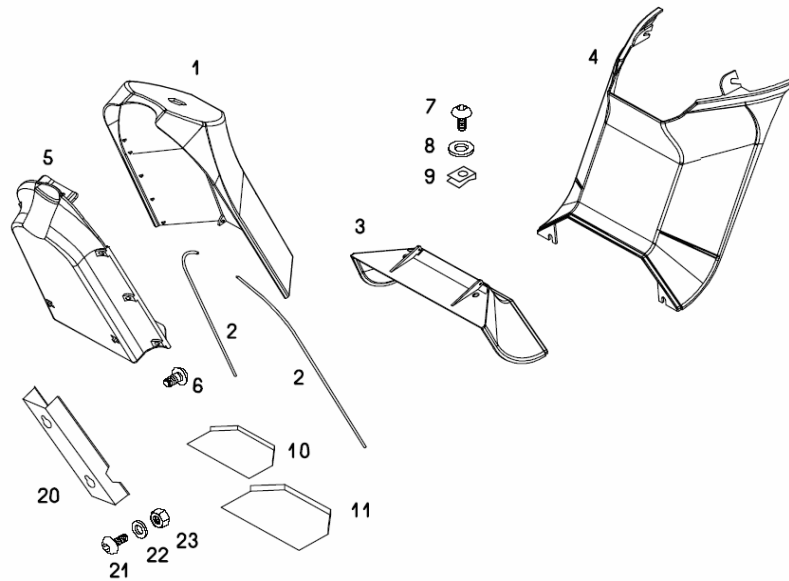
St.dela	* Sifra	Naziv	A
1	234355	MERILNIK HITROSTI- km/h (z deli 52-53)	1
2			1
3			1
4	241097	VRTLJIVA PREGIBNA OS L=900 mm	1
9	241061LAK	OKROV MERILNIKA	1
10	241062LAK	OKROV INDIKATORJEV	1
11	230669	VIJAK*PT*KA40X12*ZN5GLCB	7
12	241101	STEKLO INDIKATORJA-KRATKA	1
13	241102	STEKLO INDIKATORJA-DOLGA	1
14	241103	STEKLO INDIKATORJA-GORIVA	1
15	241104	STEKLO INDIKATORJA-SMERNIKI	1
16	033001	VSKOČNIK*ZUNAN*14X1-DIN471	4
17	236729	SPLET MERILNIKA	1
18	232763	ŽARNICA 12V 1,2W -W2x4,6d	4
19	227497	NOSILEC ŽARNICE	4
20	241047LAK	KRMILO	1
21	033003	VIJAK*M10X50-DIN912-8.8ZN5GLCB	1
22	031513	PODLOŽKA*A10,5-140HV-ZN5GLCB	1
23	030042	MATICA*M10-5 ZN5GLCB samozapor	1
24	026683	VIJAK*M8X45-DIN912-8.8 ZN5GLCB	1
25	031933	PODLOŽKA*A8,4-140HV-ZN5GLCB	1
26	030041	MATICA*M8-5 ZN5GLCB samozapor.	1

SKUPINA 14

POKROVI,NALEPKE

SKUPINA 14

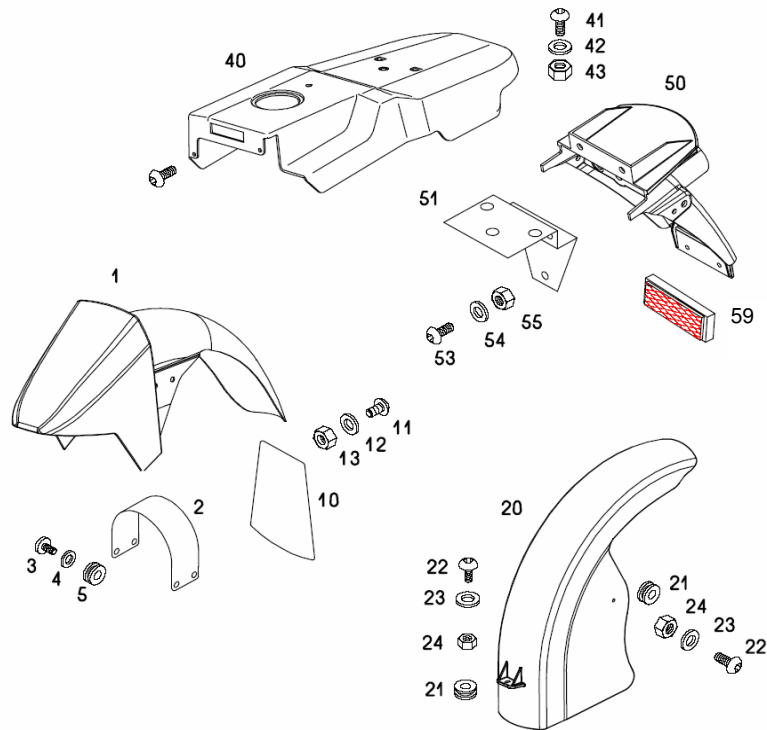
POKROVI,NALEPKE



Verzija	Št.dela *	Šifra	Naziv	A
	1	241056LAK	POKROV PREDNJI	1
	2	241144	TRAK OBROBNI 2x 0,345 m	m
	3	241057LAK	POKROV SREDNJI	1
	4	241058LAK	POKROV ZADNJI	1
	5	241078	DNO PREDNJEGA PRTLJAŽNIKA	1
	6	026706	VIJAK*M6X12-ISO7380-ZN5GLCB	6
	7	026689	VIJAK*M6X14-ISO7380-ZN5GLCB	12
	8	031925	PODLOŽKA*6,4-140HV ZN5GLCB(D+)	12
	9	226285	MATICA PLOČ*M5-S5 ZN5GLCB	12
	10	241133	POLIČKA PRTLJAŽNIKA ZGORNJA	1
	11	241134	POLIČKA PRTLJAŽNIKA SPODNJA	1
	20	241313	ŠČITNIK BOVDENOV	1
	21	027262	VIJAK*M5X35-4.8-H-ZN5GLCB	2
	22	031508	PODLOŽKA*A5,3-140HV ZN5GLCB	2
	23	030048	MATICA*M5-5 ZN5GLCB samozapor.	2
		241065	NALEPKA'HIP HOP KPL	1

SKUPINA 15

BLATNIKI



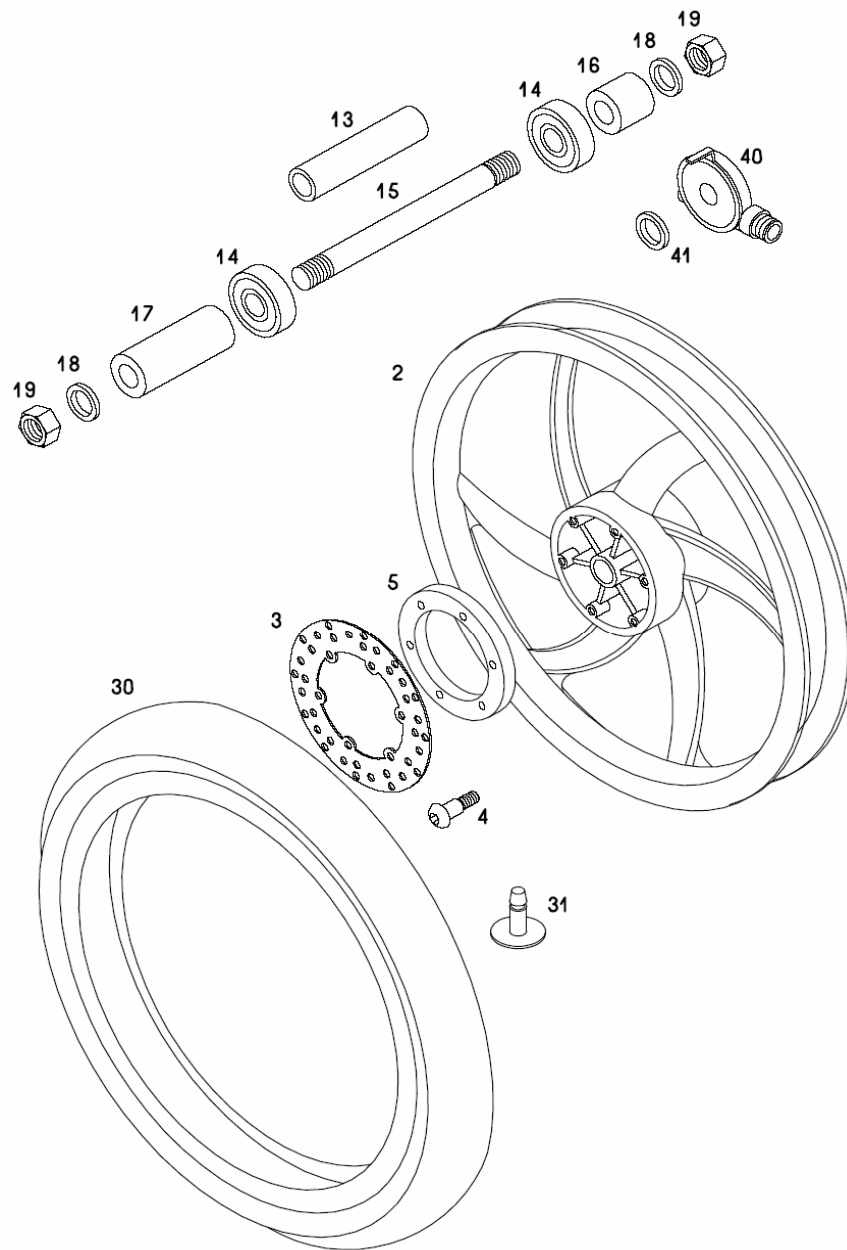
SKUPINA 15

BLATNIKI

Verzija	Št.dela *	Šifra	Naziv	A
	1	241053LAK	BLATNIK PREDNJI	1
	2	241094LAK	STREME PREDNJIH VILIC	1
	3	026707	VIJAK*M6X20-ISO7380-ZN5GLCB	4
	4	033002	TESNILO O.*8-1,6-simrit444699	4
		031509	PODLOŽKA*A6,4-140HV-ZN5GLCB	4
	5	241131	PUŠA DISTANČNA T	4
	10	226967	ZAVESICA ŠČITNA'APN-PTT	1
	11	027248	VIJAK*M5X12-4.8-H-ZN5GLCB	2
	12	031508	PODLOŽKA*A5,3-140HV ZN5GLCB	2
	13	030048	MATICA*M5-5 ZN5GLCB samozapor.	2
	20	241045	BLATNIK ZAD.KOLESA	1
	21		OBROČ GUMIJASTI	3
	22	026707	VIJAK*M6X20-ISO7380-ZN5GLCB	3
	23	031509	PODLOŽKA*A6,4-140HV-ZN5GLCB	3
	24	030040	MATICA*M6-5 ZN5GLCB samozapor.	3
	40	241044LAK	BLATNIK ZAD.OKVIRJA	1
	41	026707	VIJAK*M6X20-ISO7380-ZN5GLCB	3
	42	031509	PODLOŽKA*A6,4-140HV-ZN5GLCB	3
	43	030040	MATICA*M6-5 ZN5GLCB samozapor.	3
	50	236316	ZADEK'AY-PLA-mat	1
	51	236319	NOSILEC ZADKA'AY-GZN12SCC	1
	53	026704	VIJAK*M8X20-ISO7380-ZN5GLCB	3
	54	031926	PODLOŽKA*8,4-140HV ZN5GLCB(D+)	6
	55	030041	MATICA*M8-5 ZN5GLCB samozapor.	3
	59	233122	ODSEVNIK-RDEČ	1

SKUPINA 15

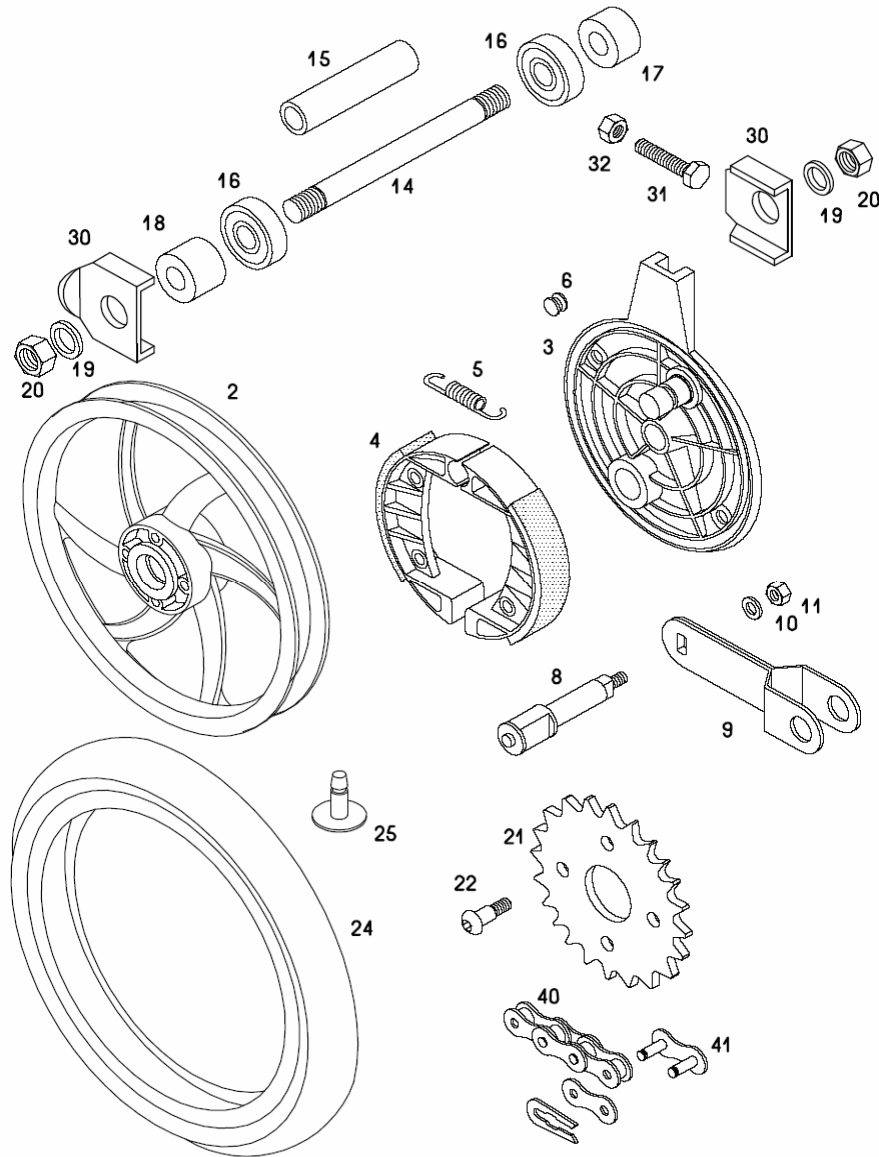
PREDNJE KOLO



SKUPINA 16

PREDNJE KOLO

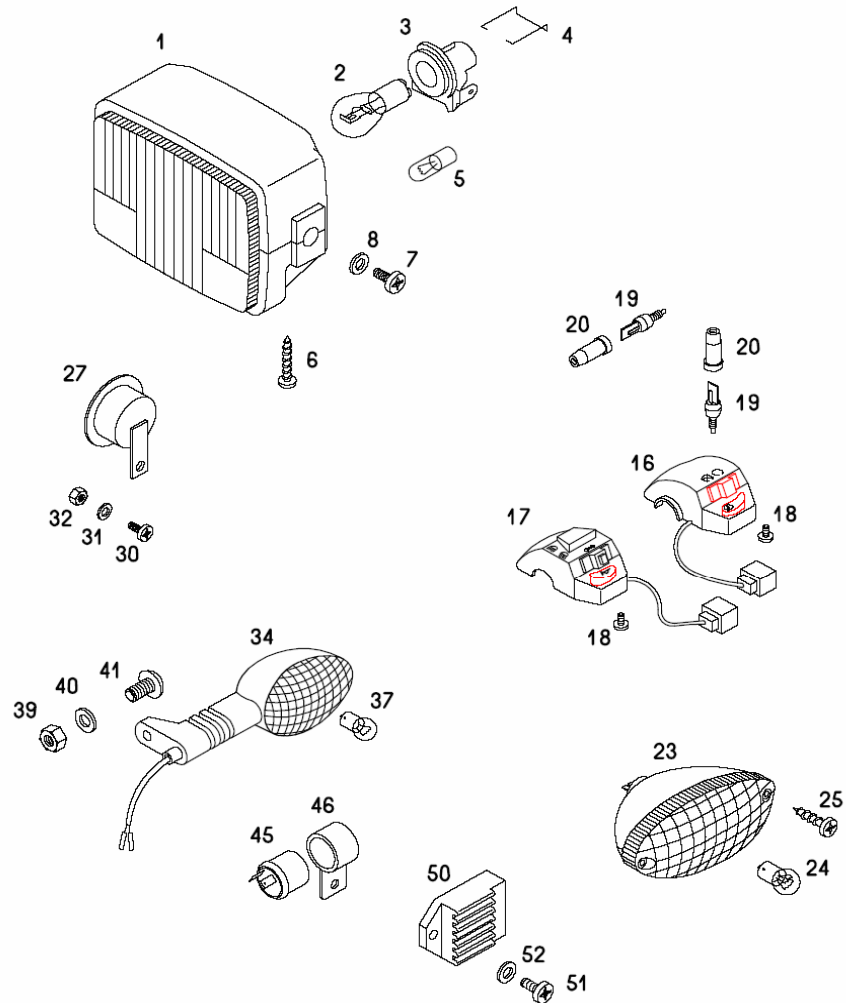
Verzija	Št.dela	* Sifra	Naziv	A
			KOLO PREDNJE (z deli 4 in13, 14)	.
2	231345		PREDNJE KOLO-srebrno (z deli 2 in 13,14)	1
3	243166		KOLUT ZAVORNI D230	1
4	026695		VIJAK ZA DISK M6X40	6
5	241109		KOLUT DISTANČNI DISKA 230	1
13			DISTANČNA CEV	1
14	044225		KROGLIČNI LEŽAJ 12X32X10(6201-2Z)	2
15	236429		OS VTIČNA M12X1	1
16	241113		DISTANČNA CEV L=24 mm	
	241112		PUŠA DISTANČNA	1
	241114		PUŠA DISTANČNA	1
17	241111		DISTANČNA CEV L=50,5 mm	1
19	031935		PODLOŽKA 13	2
20	206498		MATICA M12x1	2
30	231328		PNEVMATIKA 80/80-16 TUBELESS	1
31	236327		VENTIL TUBELESS	1
40	232801		POGON MERILNIKA HITROSTI-desni D=12 mm	1
41	209254		PODLOŽKA 13 S=1,5	2



Verzija	Št.dela	* Šifra	Naziv	A
			KOLO ZADNJE KPL RD	
	2	231346	ZADNJE KOLO-srebrno (z deli 2 in 15,16))	1
	3	231327	ZADNJA ZAVORNA PLOŠČA-srebrna(z deli 3-5)	1
	4	230952	ZAVORNE ČELJUSTI-PAR	par
	5	229741	ZAVORNA VZMET	2
	6	243224	KONTROLNI ČEP-NIFO	2
	8	243225	RAZPIRALO-NIFO	1
	9	209857	VZVOD ZAVORNI	1
	10	031509	PODLOŽKA 6	1
	11	030040	MATICA M6-samozap.	1
	14	241115	OS VTIČNA M14X1,5	1
	15		DISTANČNA CEV	1
	16	044227	KROGLIČNI LEŽAJ 15X35X11(6202- Z)	2
	17	241116	DISTANČNA PUŠA	1
		241117	DISTANČNA PUŠA L28	1
	18	241119	DISTANČNA PUŠA L14	1
	19	031935	PODLOŽKA 15	2
	20	033004	MATICA M14x1,5	2
	21	241118	VERIŽNIK Z33	1
	22	236424	VIJAK	4
	25	231355	PNEVMATIKA 2 3/4-16 TUBELESS	1
	24	236327	VENTIL TUBELESS	1
	30	241123	NATEZALEC VERIGE	2
	31	026352	VIJAK*M6X35-DIN933-8.8-ZN5GLCB	2
	32	031075	MATICA*M6-6 ZN5GLCB	2
	40	241124	VERIGA VALJČNA-ENDURO	1
	42		VTIČNI ČLEN	.

SKUPINA 17

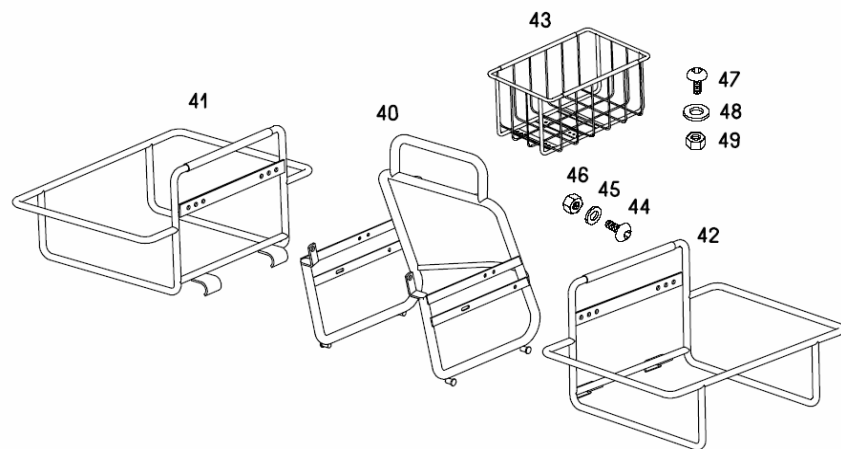
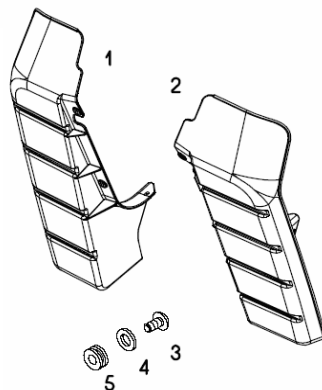
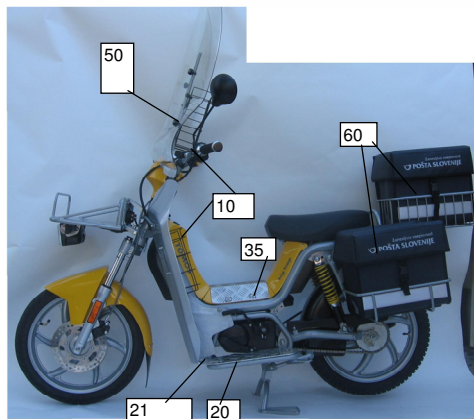
ELEKTRIČNA OPREMA



SKUPINA 17

ELEKTRIČNA OPREMA

Verzija	Št.dela *	Sifra	Naziv	A
	1	227100	ŽAROMET SATURNUS (z deli 2-4)	1
	2	044701	ŽARNICA 12V 25/25W BA20D	1
	3	227102	NOSILEC ŽARNICE	1
	4	214657	SPONKA	1
	5	044693	ŽARNICA 12V 4W BA9s	1
	6	044432	VIJAK*ST 3,9x25	2
	7	026690	VIJAK M6X16(ISO 7380)	2
	8	031509	PODLOŽKA 6	2
SET ROČAJEV S STIKALI 236989-glej skupino ROČAJI				
	16		STIKALO DESNO S KABLOM	1
	17		STIKALO LEVO S KABLOM	1
	18	232859	VIJAK STIKALA M5X22 črn	4
		241073	SPLET PREDNJI	1
		236091	SPLET SREDNJI	1
		241074	SPLET ZADNJI	1
		236092	SPLET REGULATORJA	1
	19	232867	STOP STIKALO (1 kos v setu 236989)	2
	20	213194	KAPA ŠČITNA	2
	23	232721	ZADNJA SVETILKA (z delom 24)	1
	-	232948	STEKLO ZADNJE SVETILKE	1
	24	044681	ŽARNICA 12V 21/5W BAY 15D	1
	25	044416	VIJAK ST 4,2x38	2
	27	223233	SIRENA	1
	30	026689	VIJAK M6X14(ISO 7380)	1
	31	031509	PODLOŽKA 6	1
	32	030040	MATICA M6-samozaporna	1
	34	1 236854	SVETILKA SMERNA PD/ZL(z delom 37)	2
	34	2 236855	SVETILKA SMERNA PL/ZD(z delom 37)	2
	37	044689	ŽARNICA 12V 10W	4
	39	030048	MATICA M5-samozaporna	4
	40	031922	PODLOŽKA 5	4
	41	026697	VIJAK M5X16(ISO 7380)	4
	34	1 236854	SVETILKA SMERNA PD/ZL(z delom 37)	2
	45	222428	UTRIPALKA	1
	46	222422	NOSILEC UTRIPALKE	1
	50	236733	REGULATOR NAPETOSTI AC-AC	1
	51	026690	VIJAK M6X16(ISO 7380)	1
	52	031845	PODLOŽKA B6	1
	52	031509	PODLOŽKA 6	1



Verzija	St.dela	*	Sifra	Naziv	A
	1		241077	ŠČITNIK DESNI	1
	2		241076	ŠČITNIK LEVI	1
	3		026697	VIJAK*M5X16-ISO7380-ZN5GLCB	6
	4		031990	PODLOŽKA*A5,3-FSt ZN5GLCB(ZT)	6
	10	L	241095	KOŠARICA PREDNJA	1
	10	L	241096	KOŠARICA STRANSKA	2
			027248	VIJAK*M5X12-4.8-H-ZN5GLCB	2
			031508	PODLOŽKA*A5,3-140HV ZN5GLCB	2
			030048	MATICA*M5-5 ZN5GLCB samozapor.	2
2.serija	20	L	241050LAK	PODNOŽJE	1
2.serija	21		241051	PODNOŽNA GUMA	2
1.serija			241145	OPORA NOŽNA DESNA HH	1
1.serija			241146	OPORA NOŽNA LEVA HH	1
1.serija			026721	VIJAK*M8X25-ISO7380-ZN5GLCB	4
1.serija			031926	PODLOŽKA*8,4-140HV ZN5GLCB(D+)	8
	35	L	241107LAK	ŠČITNA PLOČEVINA-SREDNJA	1
	40	L	241079	NOSILEC ZADNJEGA NOSILCA TORB	1
	41	L	241075	NOSILEC ZADNJIH TORB DESNI	1
	42	L	241072	NOSILEC ZADNJIH TORB LEVI	1
			026704	VIJAK*M8X20-ISO7380-ZN5GLCB	4
			031926	PODLOŽKA*8,4-140HV ZN5GLCB(D+)	4
			026707	VIJAK*M6X20-ISO7380-ZN5GLCB	4
			026707	VIJAK*M6X20-ISO7380-ZN5GLCB	4
			030040	MATICA*M6-5 ZN5GLCB samozapor.	4
	43	L	241081	NOSILEC ZADNJI TORB CENTRALNI	1
	48		031509	PODLOŽKA*A6,4-140HV-ZN5GLCB	3
	49		026707	VIJAK*M6X20-ISO7380-ZN5GLCB	3
	50		241140	VETROBRAN KPL	1
	60		231384	TORBA PTT BREZ NAPISA	3