

TOMOS

SMP 2

LEGENDA
LEGENDE

●▲ KOMPLET
COMPLET
COMPLET
COMPLETO

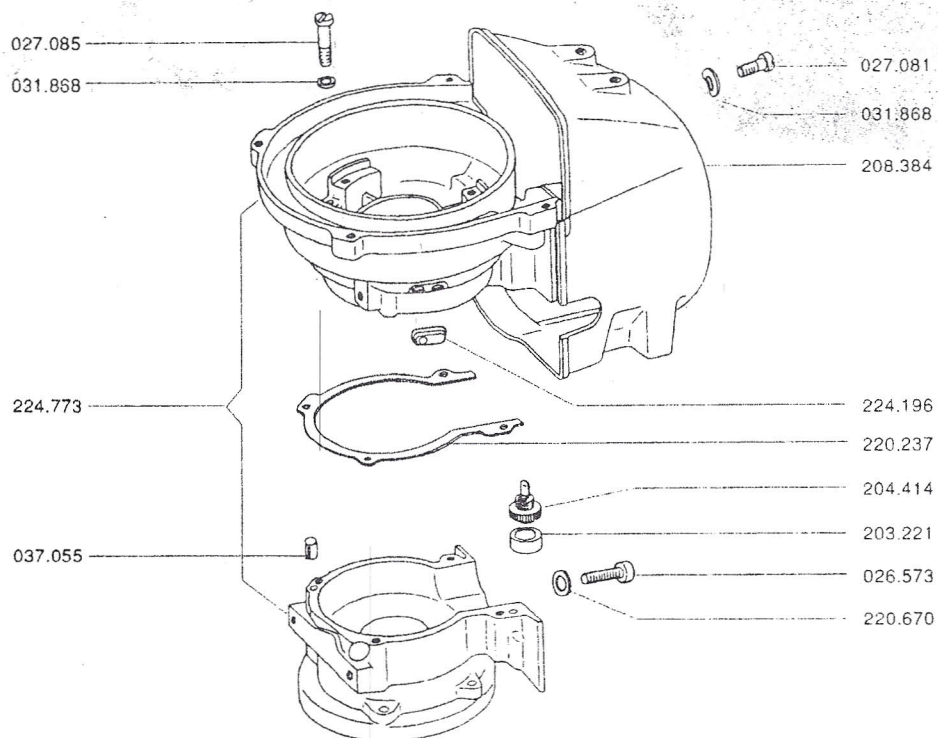
○△ SPADA H KOMPLETU
WITH THE COMPLET
AVEC,DE COMPLET
CON IL COMPLETO

1991

rezervni deli
spare parts
pièces détachées
parti di ricambio

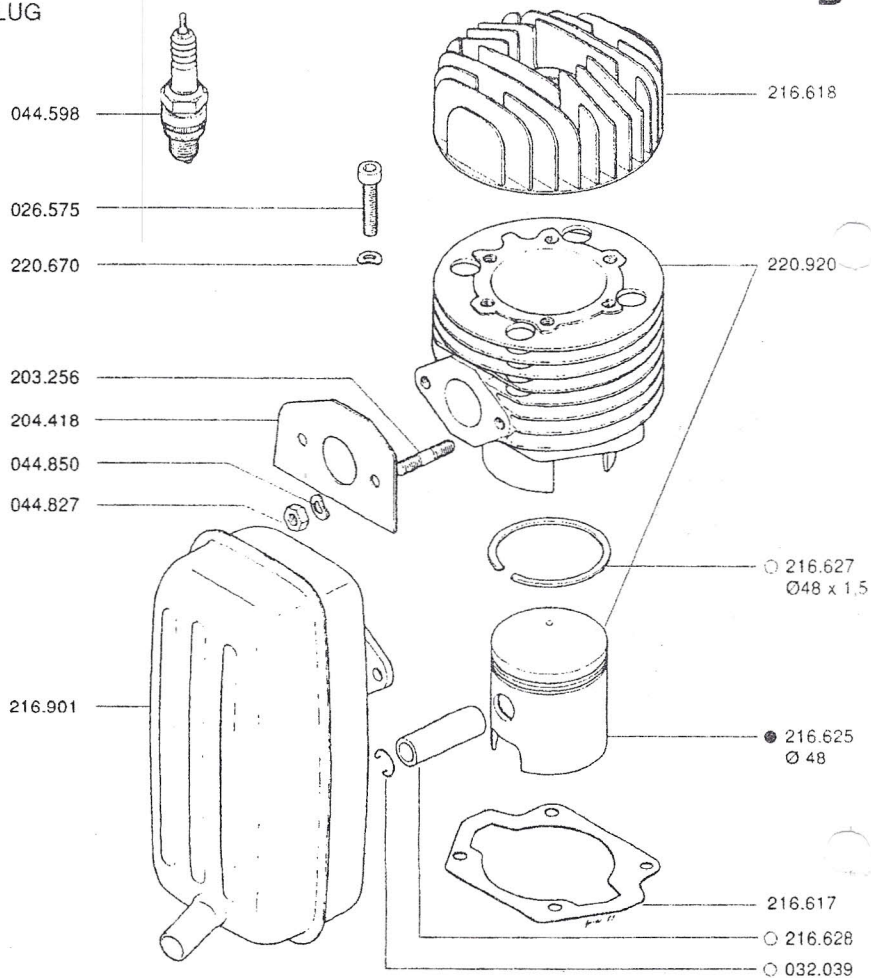
OHIŠJE MOTORJA, HLADILNA KAPA
 CRANKCASE, BLOWER HOOD
 CARTER DE MOTEUR, CAPOT DE VENTILATEUR
 CARTER MOTORE, CAPOTTATURA DI RAFFREDDAMENTO

A



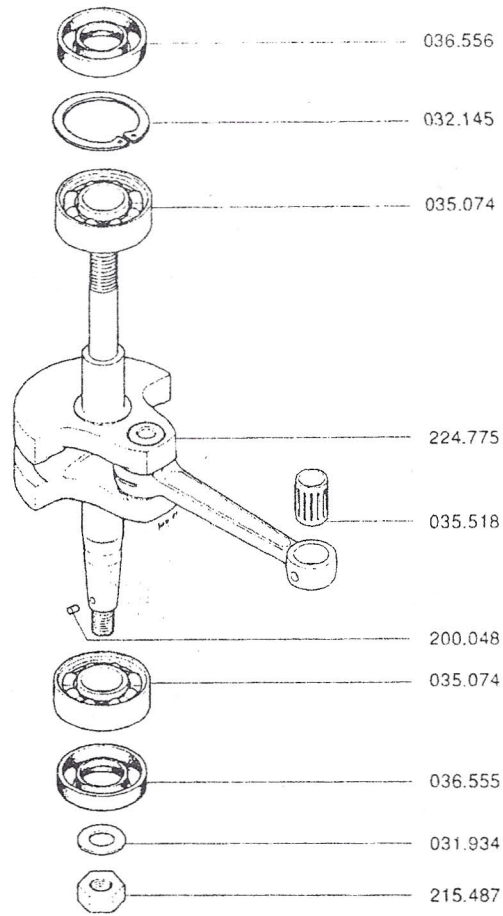
VALJ, GLAVA VALJA, BAT, SVEČKA
 CYLINDER, CYLINDER HEAD, PISTON, SPARK PLUG
 CYLINDRE, CULASSE, PISTON, BOUGIE
 CILINDRO, TESTATA, PISTONE, CANDELA

B



MOTORNA GRED
 CRANKSHAFT
 VILBREQUIN
 ALBERO MOTORE

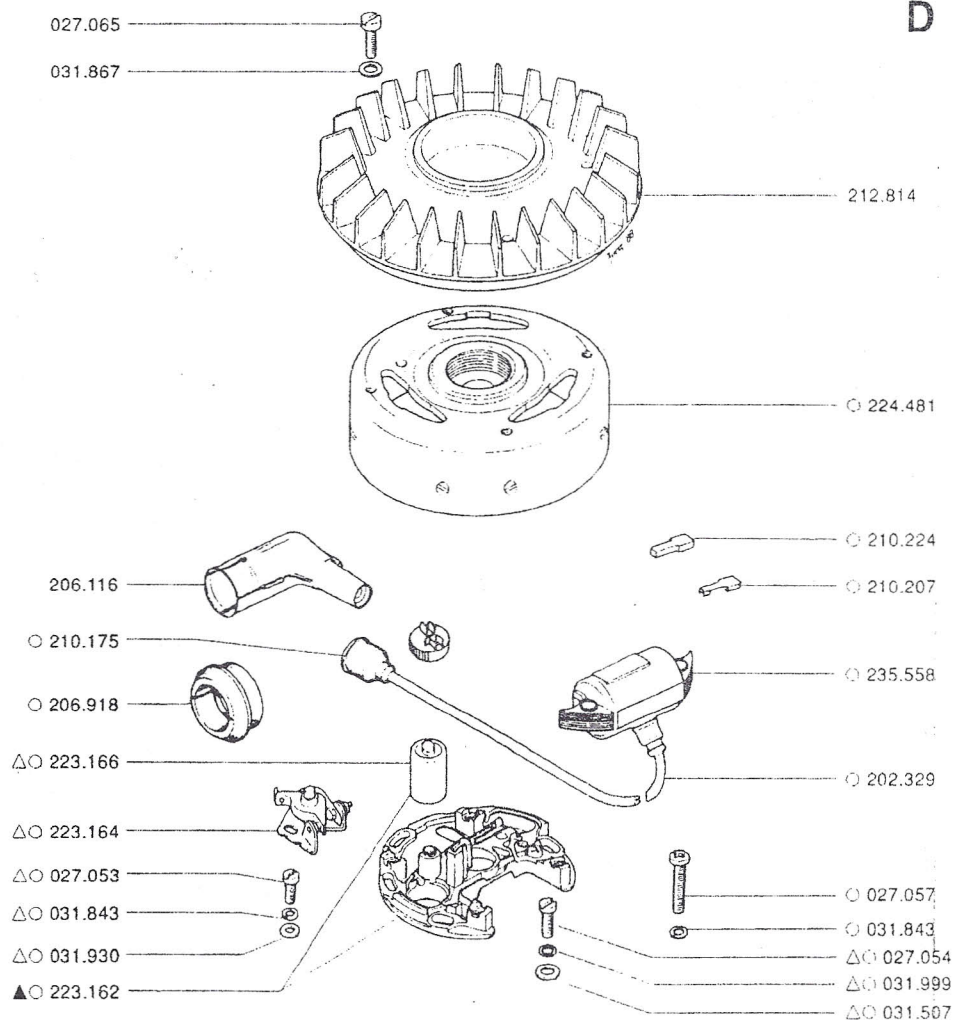
C



MAGNETNI VŽIGALNIK, PUHALO
 GENERATOR, BLOWER
 DYNAMO, VENTILATEUR
 GRUPPO GENERATORE, VENTILATORE

D

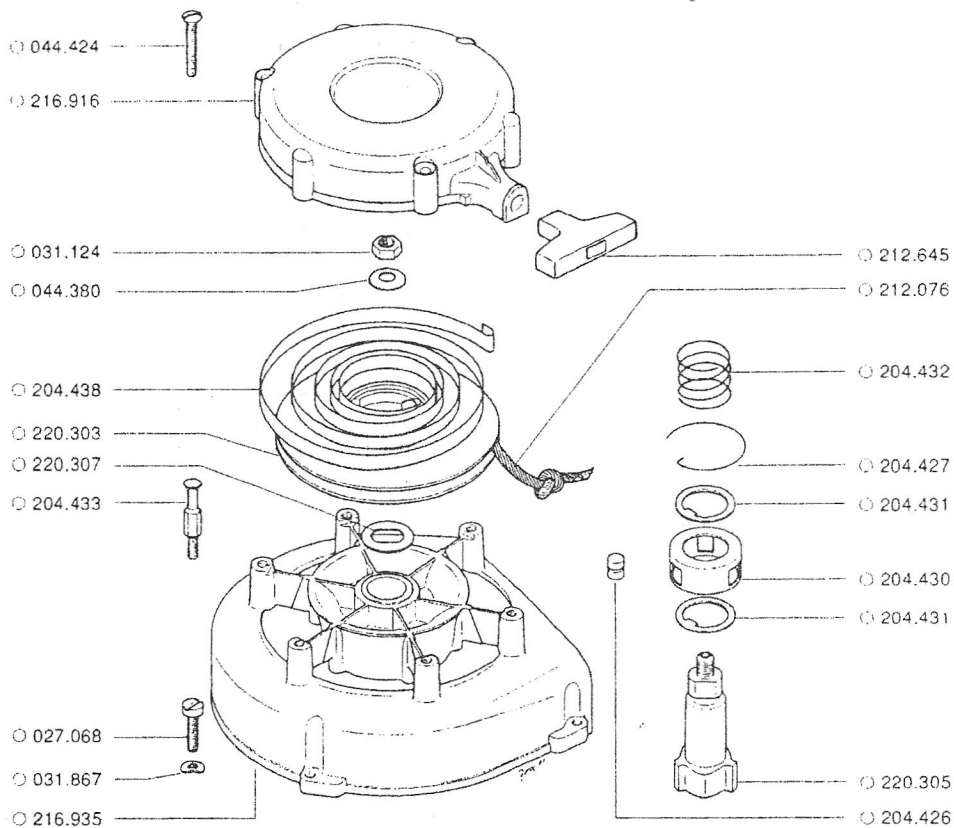
● 224.472



ZAGANJALNA NAPRAVA
 STARTER DEVICE
 DISPOSITIF DE LANCEMENT
 DISPOSITIVO DI AVVIAMENTO

E

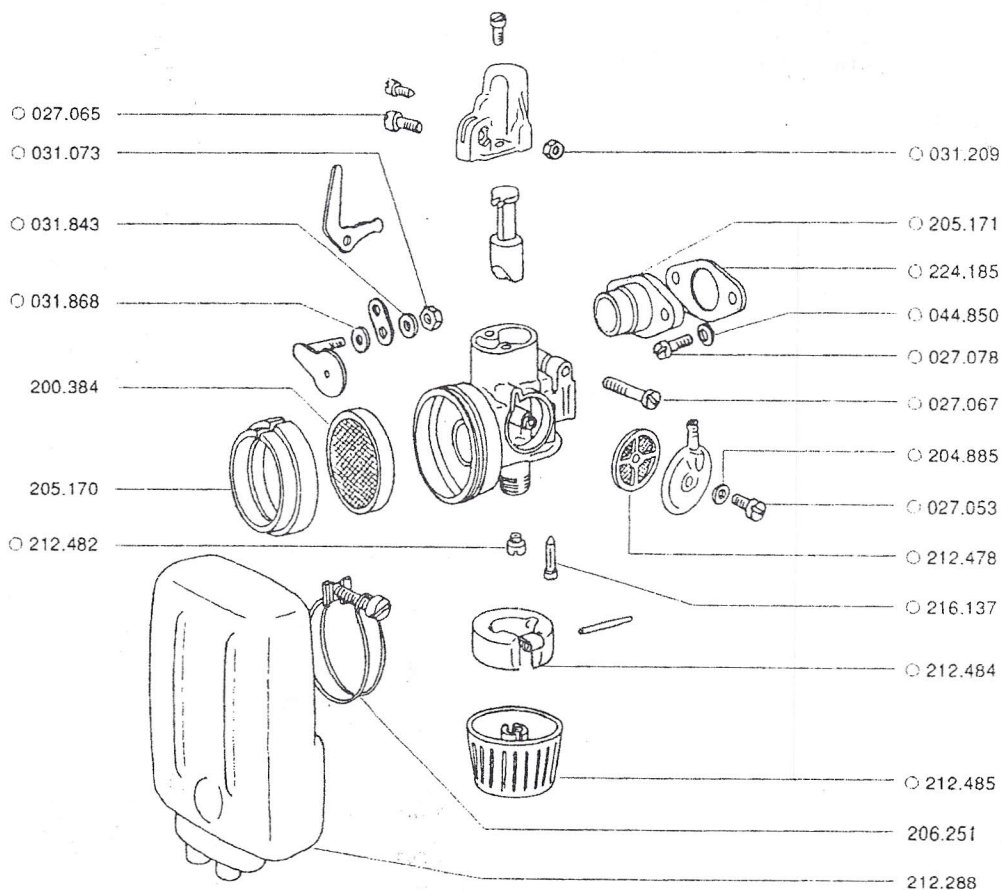
● 216.934



UPLINJAČ BING
 CARBURETTOR BING
 CARBURATEUR BING
 CARBURATORE BING

F

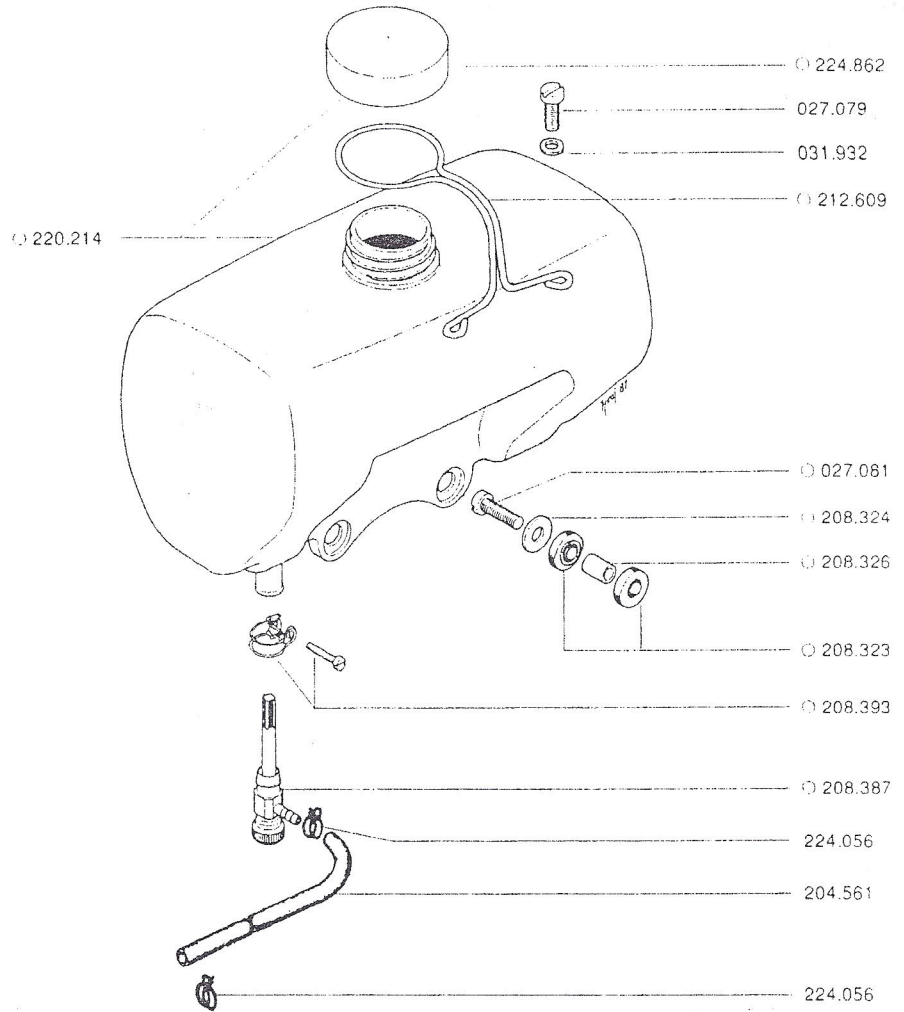
● 216.160



REZERVOAR
FUEL TANK
RÉSERVOIR
SERBATOIO

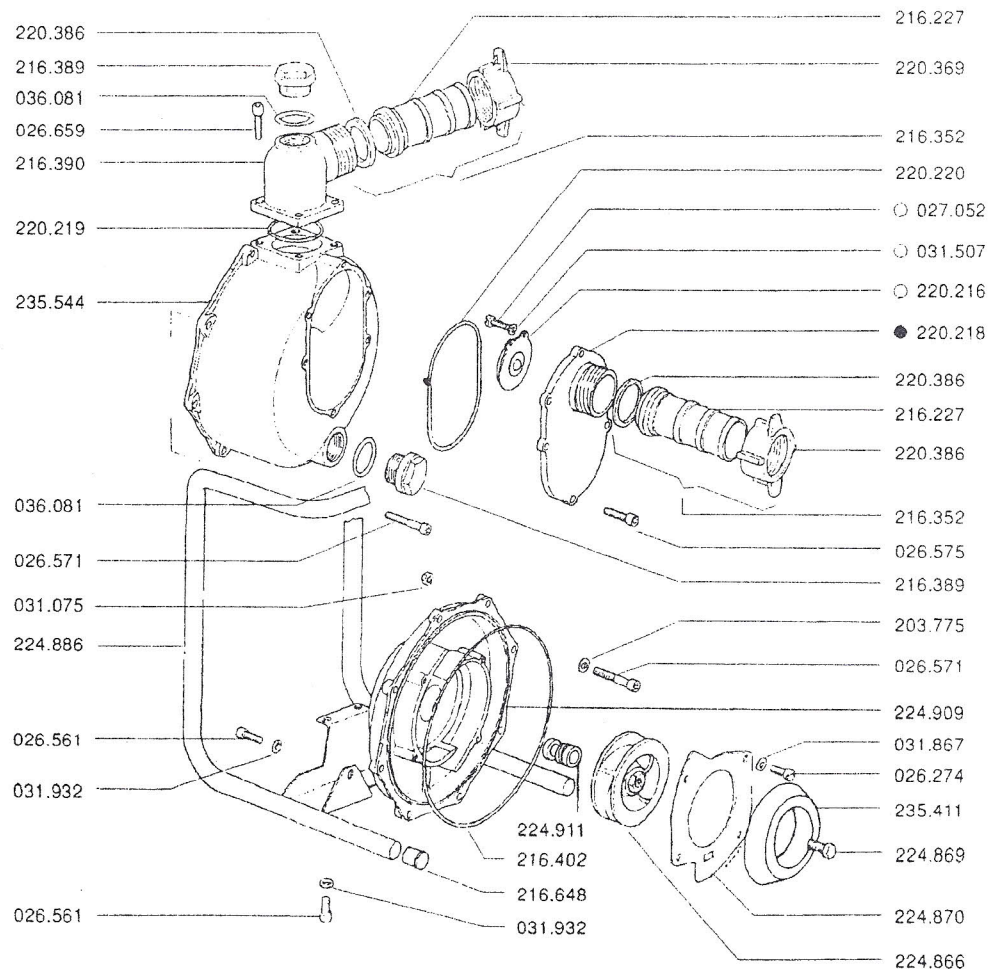
● 208.325

G



OKVIR, ČRPALKA
FRAME, PUMP
CADRE, POMPE
TELAIO, POMPA

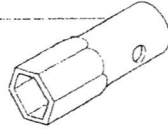
H



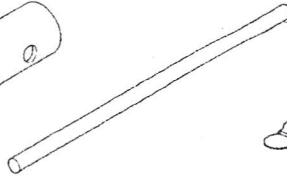
ORODJE
TOOLS
OUTILLAGE
ATTREZZI

● 216.412

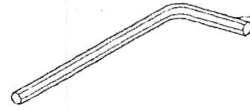
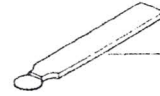
○ 200.846



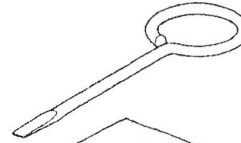
○ 200.849



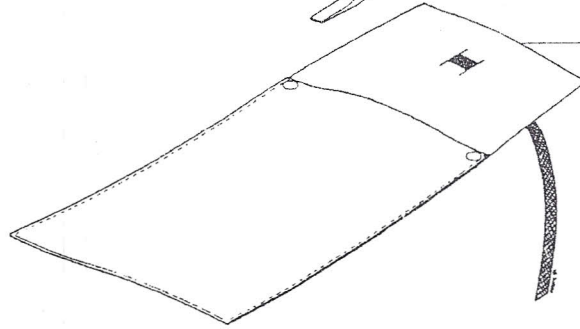
○ 203.237



○ 044.540



○ 200.847



○ 201.341

INDEX (SMP 2)

Kat. številka Parts No. Référence No. Codice	Skupina Group Section Gruppo	Kat. številka Parts No. Référence No. Codice	Skupina Group Section Gruppo	Kat. številka Parts No. Référence No. Codice	Skupina Group Section Gruppo
026274	H	200847	I	216352	H
026561	H	200849	I	216389	H
026571	H	201341	I	216390	H
026573	A	202329	D	216402	H
026575	B,H	203221	A	216412	I
026659	H	203237	I	216617	B
027052	H	203256	B	216618	B
027053	D,F	203775	H	216625	B
027054	D	204414	A	216627	B
027057	D	204418	B	216628	B
027058	A	204426	E	216648	H
027065	D,F	204427	E	216901	B
027067	F	204430	E	216916	E
027068	E	204431	E	216935	E
027078	F	204432	E	220214	G
027079	G	204433	E	220216	H
027081	A,G	204438	E	220218	H
031073	F	204561	G	220219	H
031075	H	204885	F	220220	H
031124	E	205170	F	220237	A
031209	F	205171	F	220303	E
031507	D,H	206116	D	220305	E
031843	D,F	206251	F	220307	E
031865	A	206918	D	220369	H
031867	D,E,H	208323	G	220386	H
031868	A,F	208324	G	220670	A,B
031930	D	208325	G	220920	B
031932	G,H	208326	G	223162	D
031934	C	208384	A	223164	D
031999	D	208387	G	223166	D
032039	B	208393	G	224056	G
032145	C	210175	D	224185	F
035074	C	210207	D	224196	A
035518	C	210224	D	224472	D
036081	H	212076	E	224481	D
036555	C	212288	F	224773	A
036556	C	212478	F	224775	C
037055	A	212482	F	224862	G
044380	E	212484	F	224866	H
044424	E	212485	F	224869	H
044540	I	212608	G	224870	H
044598	B	212645	E	224886	H
044850	B,F	212814	D	224909	H
044872	B	215487	C	224911	H
200048	C	216160	F	235411	H
200384	F	216173	F	235544	H
200846	I	216227	H	235558	D