

OSNUTEK KATALOGA REZERVNIH DELOV

Samo za interno uporabo. Dokončno vsebino in obliko za tisk pripravi Tehnično servisna služba

TOMOS FLEXER-2005

VIN-model	TIP-KOMERCIJALA	MODELI
A24BAA00	FLEXER 45 smerniki	A
A24BAA00	FLEXER 45	B
A24DAA00	FLEXER 25	C
A24DAA00	FLEXER 25	D
A24DAA00	FLEXER 25-PTT	E

SAMO ZA INTERNO UPORABO

ARTIKEL	
236250	e SI
236280	e NL
236285	e NL
236245	e DE
236580	e SI

VIN-tip je od 4. do 11. mesta VIN označbe EU

VSEBINA	SKUPINA
OKROVI MOTORJA, VALJ, BAT	1
MOTORNIA GRED, SKLOPKA	2
PREDLEŽNA GRED, GONILNA GRED	3
ZAGONSKI MEHANIZEM	4
MAGNETNI VŽIGALNIK	5
UPLINJAČ, DUŠILEC SESALNIH ŠUMOV	6
IZPUŠNI GLUŠNIK, SEDEŽ, ŠČITNIKI	7
OKVIR, ZADNJE VILICE, BLATNIKA, STOJALO	8a
OKVIR, ZADNJE VILICE, BLATNIKA, STOJALO	8b
PREDNJE VILICE	9a
PREDNJE VILICE PTT	9b
KRMILO, ROČAJI, BOVDEN VLEKI, MERILNIK HTIR.	10
PREDNJE KOLO	11
ZADNJE KOLO	12
ELEKTRIČNA OPREMA	13a
ELEKTRIČNA OPREMA	13b
POSEBNA OPREMA	14

VERZIJA

LEGENDA za dodatno označbo šifre

a,b... varianti (originalni vgrajeni deli)

1,2... različni deli, ki imajo isto št. dela na risbi skupine

G grundiran del

L lakiran del

C kromiran del

M možnost vgradnje (deli, ki se vgrajujejo na druge tipe vozil)

N nezaščiten del (plastični deli ...)

P del, ki se vgradi po potrebi (podložke za nastavitev zračnosti...)

Z zamenljivi deli (deli, ki lahko zamenjajo originalni del, če ta ni na raspolago)

PRIMER ZA LAKIRANE(ZAŠČITENE) DELE

242000LAK - lakiran del; barvo sporočiti

242000S91 - lakiran ČRNO

242000C51 - kromiran svetlo.

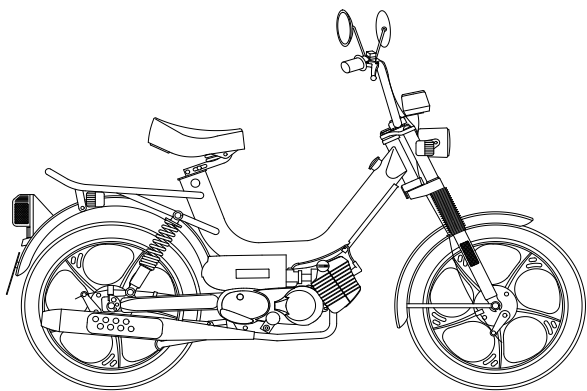
PRIMER ZA SPREMEMBO

01/00 do - del se je vgrajeval na vozilo **do** januarja 2000

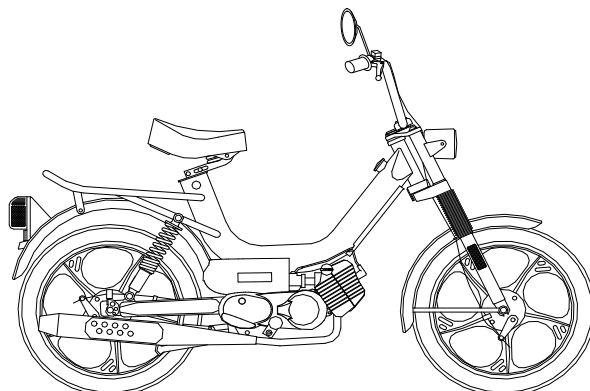
11/01 od - del se vgrajuje na vozilo **od** novembra 2001

OSNUTEK KATALOGA REZERVNIH DELOV

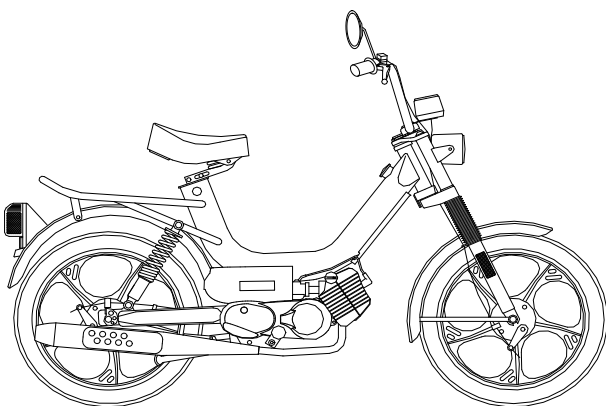
Samo za interno uporabo. Dokončno vsebino in obliko za tisk pripravi Tehnično servisna služba



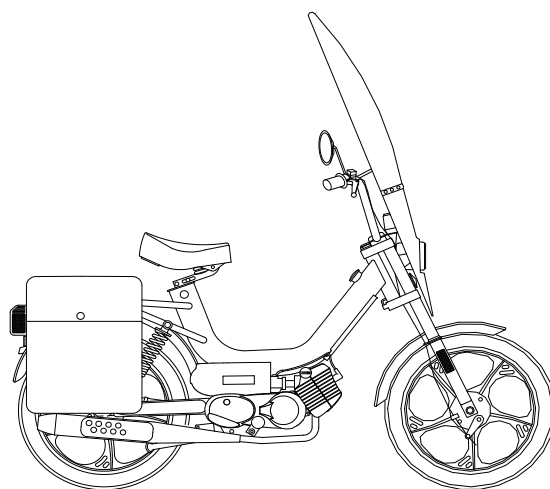
model A



model B,C



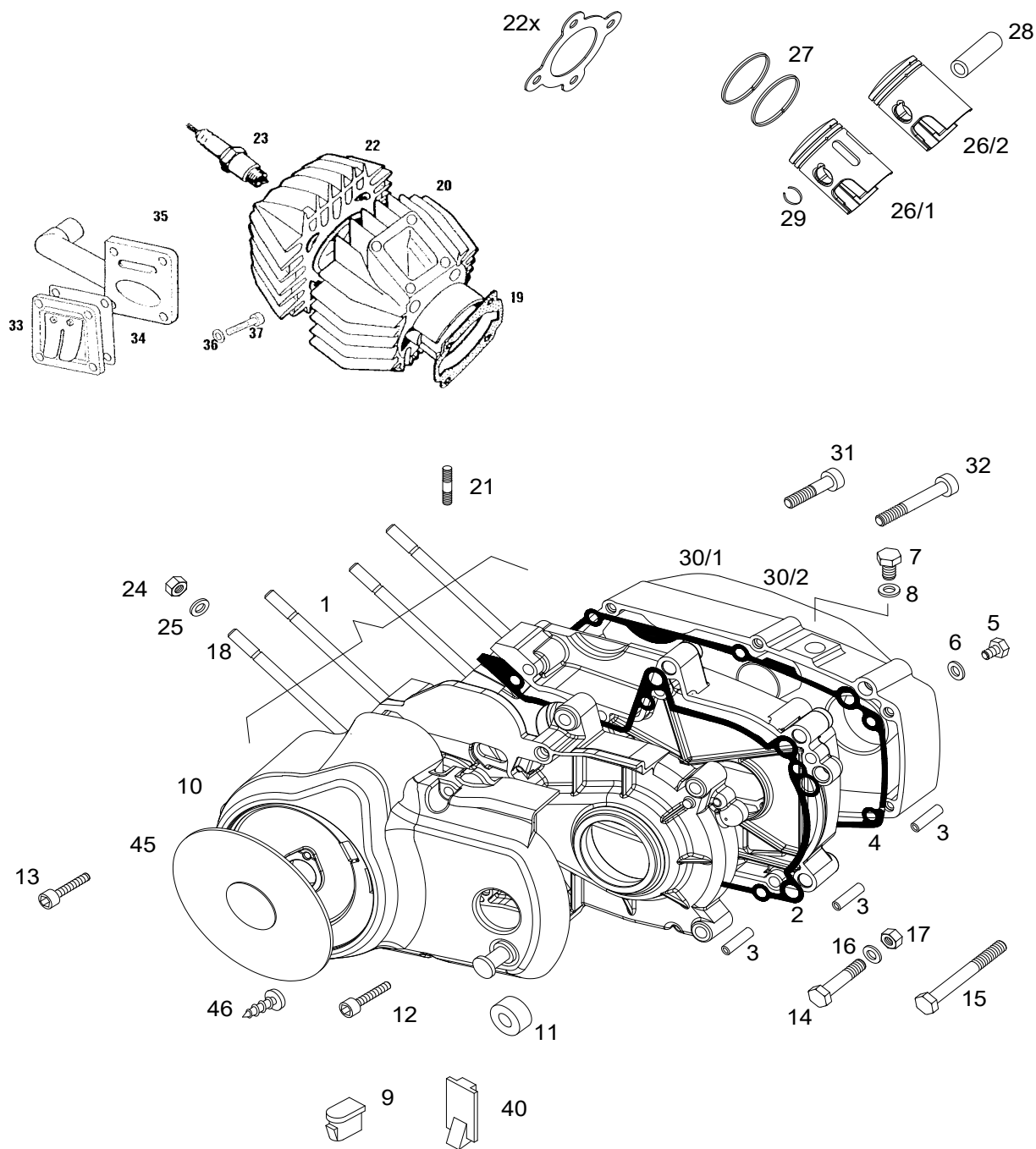
model D



model E

FLEXER

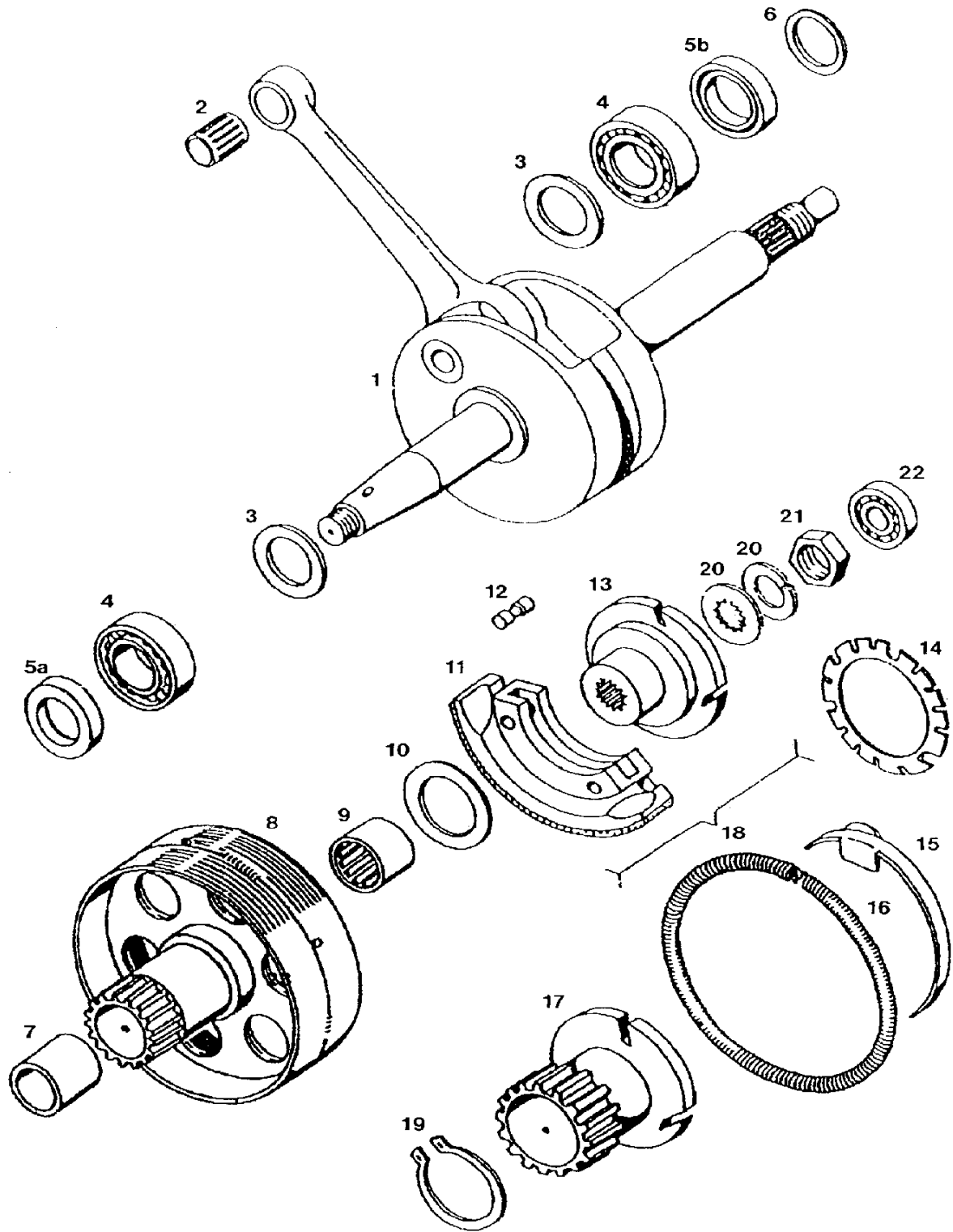
2005



SKUPINA 1

OKROVI MOTORJA, VALJ, BAT

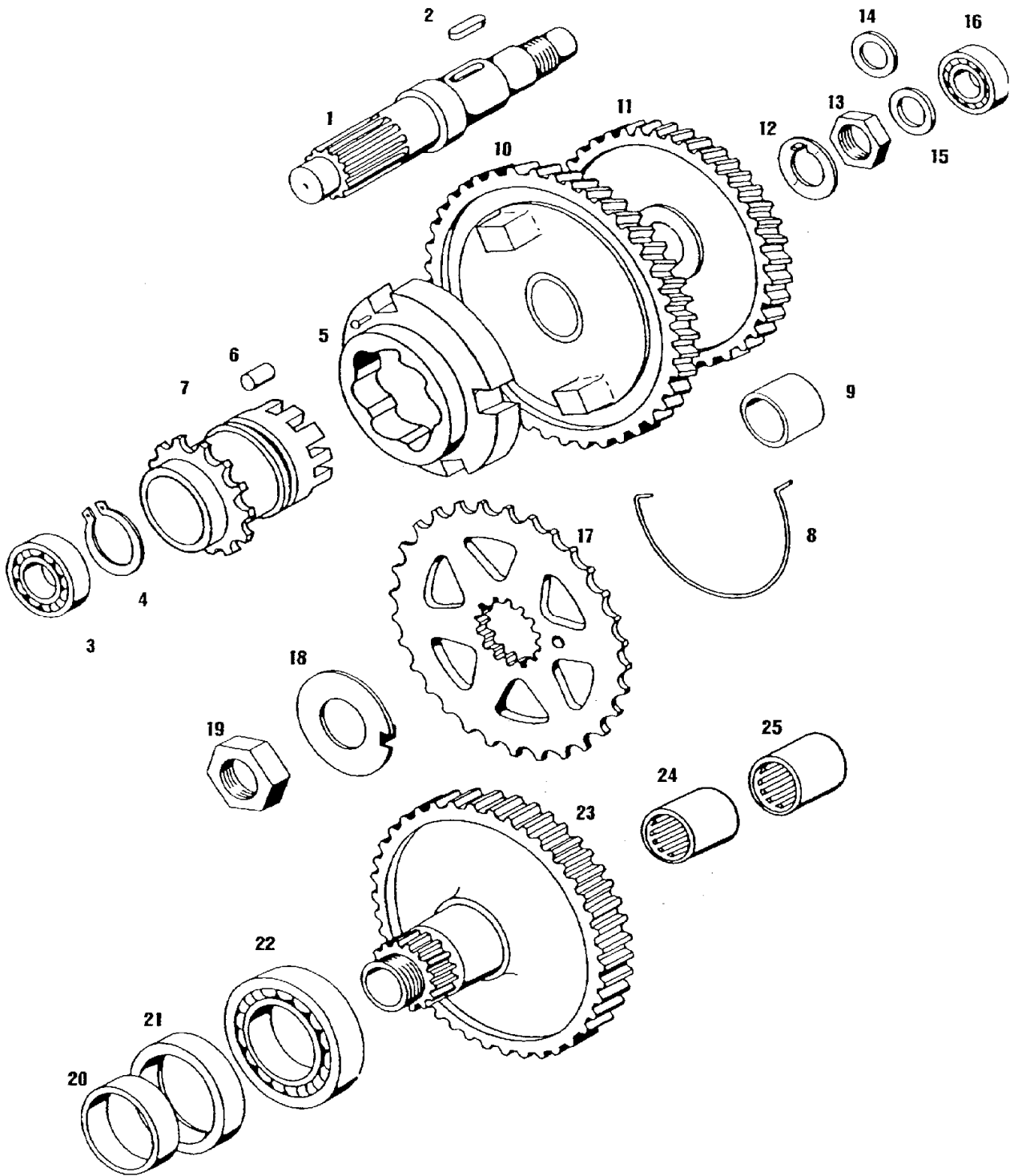
Verzija	St.dela *	Sifra	Naziv	A	B	C	D	E
		233234	MOTOR 45 km/h	1	1	.	.	.
		233233	MOTOR 25 km/h	.	.	1	1	1
1	1		OKROV MOTORJA-KPL(z deli 2-8,18,30 in ležali)					
1	2	236689	OKROV desni,levi in pokrov desni-obdel.sreb.	1	1	1	1	1
2		222098	TESNILO OKROVA	1	1	1	1	1
3		223440	CENTRIRNA PUŠA 9,8X16	4	4	4	4	4
4		232971	TESNILO DESNEGA POKROVA	1	1	1	1	1
5		027264	VIJAK M6X10	1	1	1	1	1
6		230172	TESNILNA PODLOŽKA 6X12(bakrena)	1	1	1	1	1
7		026311	VIJAK M8X10	2	2	2	2	2
8		230173	TESNILNA PODLOŽKA 8X14(bakrena)	2	2	2	2	2
9		230917	GUMIJASTI TULEC	1	1	1	1	1
10		236691	POKROV MAGNETA-sreb	1	1	1	1	1
11		200294	OBROČ GUMIJASTI	1	1	1	1	1
12		026573	VIJAK M6X35(IMBUS)	2	2	2	2	2
13		026636	VIJAK M6X40(IMBUS)	1	1	1	1	1
14		026041	VIJAK M8x1X70	2	2	2	2	2
15		026043	VIJAK M8x1X80	2	2	2	2	2
16		031933	PODLOŽKA 8	5	5	5	5	5
17		030049	MATICA M8X1-SAMOZAPORNA	4	4	4	4	4
18		205386	STOJNI VIJAK	4	4	4	4	4
19	1	233714	TESNILO VALJA-0,4 mm	2	2	.	.	.
19	2	233714	TESNILO VALJA-0,4 mm	.	.	1	1	1
20	1	229402	VALJ KPL (z delom 26)	1	1	.	.	.
20	2	229324	VALJ KPL (z batom 26)	.	.	1	1	1
21		208201	STOJNI VIJAK	2	2	2	2	2
22	1	223466	GLAVA VALJA	1	1	.	.	.
22	2	229288	GLAVA VALJA	.	.	1	1	1
22	x	227998	TESNILO GLAVE(1,0mm aluminij)	.	.	1	1	1
23		044511	SVEČKA(BOSNA- F75, BOSCH-W7AC,CHAMPION-L8€	1	1	1	1	1
24		044154	PODLOŽKA 7	4	4	4	4	4
25		031076	MATICA M7	4	4	4	4	4
26	a	223747	BAT 38,0 X 50 mm (z deli 28-30)	1	1	.	.	.
26	Za	227334	BAT 38,5 X 50 mm (z deli 28-30)	1	1	.	.	.
26	b	227868	BAT 38,0 X 50 mm (z deli 28-30)	.	.	1	1	1
26	Zb	227848	BAT 38,5 X 50 mm (z deli 28-30)	.	.	1	1	1
27		222041	BATNI OBROČ 38,0 mm	2	2	2	2	2
27	Z	227758	BATNI OBROČ 38,5 mm	2	2	2	2	2
28		207408	BATNI SORNIK 12mm	1	1	1	1	1
29		032039	ŽIČNI VSKOČNIK 12	2	2	2	2	2
31		026573	VIJAK M6X25(IMBUS)	14	14	14	14	14
32		026582	VIJAK M6X65(IMBUS)	1	1	1	1	1
33		222238	LAMELNI VENTIL	1	1	1	1	1
34		223748	TESNILO LAMELNEGA VENTILA	1	1	1	1	1
35		229707	SESALNA CEV	1	1	.	.	.
35		230045	SESALNA CEV	.	.	1	1	1
36		031931	PODLOŽKA 5	4	4	4	4	4
37		026686	VIJAK M5X20(ISO 7380)	4	4	2	2	2
37	x	227339	VIJAK(HOMOLOGACIJSKI)	.	.	2	2	2
38		230812	PREGRADA CEVK ZGORNJA	1	1	1	1	1
39		236693	POKROVČEK MAGNETA-sreb.	1	1	1	1	1
40		233368	VIJAK PT-KA30X14	2	2	2	2	2
		233560	GARNITURA TESNIL(A5-A)



SKUPINA 2

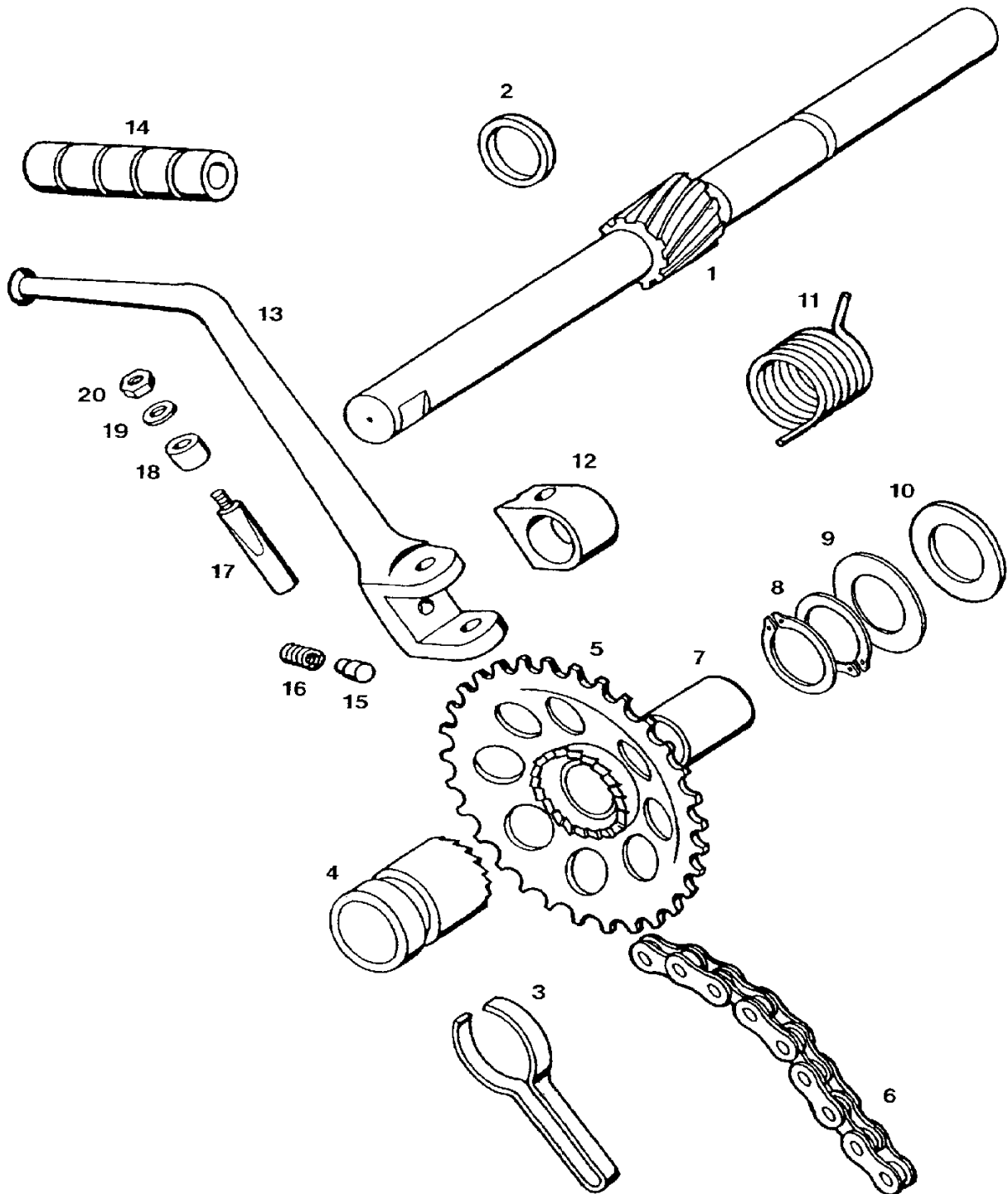
MOTORNA GRED,SKLOPKA

Verzija	St.dela *	Sifra	Naziv	A	B	C	D	E
1		223421	MOTORNA GRED	1	1	1	1	1
		227459	OJNICA KPL-RD(zgornji in spodnji venec iglic ter sornik gredi)
2		035548	VENEC IGLIC 12X15X15	1	1	1	1	1
2	Z	035549	VENEC IGLIC 12X15X15 (večja zračnost)	1	1	1	1	1
3	P	212959	NALETNA PODLOŽKA 0,20mm-po potrebi	2	2	2	2	2
3	P	212958	NALETNA PODLOŽKA 0,15mm-po potrebi	1	1	1	1	1
3	P	212957	NALETNA PODLOŽKA 0,10mm-po potrebi	1	1	1	1	1
4		035070	KROGLIČNI LEŽAJ 6203 TB.P63*17X40X12	2	2	2	2	2
5	a	044838	TESNILNI OBROČ A17X35X7/6	1	1	1	1	1
5	b	036555	TESNILNI OBROČ A17X35X7 (možnost vgradnje 044838)	1	1	1	1	1
6		223468	NALETNA PODLOŽKA 14X20X2	1	1	1	1	1
7		223470	LEŽAJNA PUŠA	1	1	1	1	1
8		223423	ZOBNIK Z BOBNOM SKLOPKE(z deli 7 in 9)	1	1	1	1	1
9		035554	LEŽAJNA SKLOPKA	1	1	1	1	1
10		209073	NALETNA PODLOŽKA 0,30mm	1	1	1	1	1
10	P	209119	NALETNA PODLOŽKA 0,50mm-po potrebi	1	1	1	1	1
11	1	223432	ČELJUST SKLOPKE 1.PRESTAVE-z vložkom	3	3	3	3	3
11	2	223562	ČELJUST SKLOPKE 2.PRESTAVE-brez vložka	3	3	3	3	3
12		223434	ZATIČ SKLOPKE	6	6	6	6	6
13		223429	PESTO SKLOPKE 1 PRESTAVE	1	1	1	1	1
14		209002	VZMETNA PODLOŽKA	1	1	1	1	1
15		209039	ZAVORNI TRAK	6	6	6	6	6
16	1	209013	VZMET SKLOPKE (zelena)	1	1	1	1	1
16	2	223769	VZMET SKLOPKE (rdeča-2 prestava za motorje 25 in 45)	1	1	1	1	1
17		223435	ZOBNIK GONILNI 2 PRESTAVE	1	1	1	1	1
18		227849	SKLOPKA KPL 1 PRESTAVE(z deli 11-16)(položaj čeljusti !	1	1	1	1	1
18		223436	SKLOPKA KPL 2 PRESTAVE(z deli 11,12,15-17)	1	1	1	1	1
19		032083	VSKOČNIK 28	1	1	1	1	1
20		031978	NAZOBLJENA PODLOŽKA B10	1	1	1	1	1
20	Z	031848	VZMETNA PODLOŽKA B10	1	1	1	1	1
21		215487	MATICA M10x1	1	1	1	1	1
22		035202	KROGLIČNI LEŽAJ 608* 8X22X7	1	1	1	1	1



SKUPINA 3 PREDLEŽNA GRED,GONILNA GRED

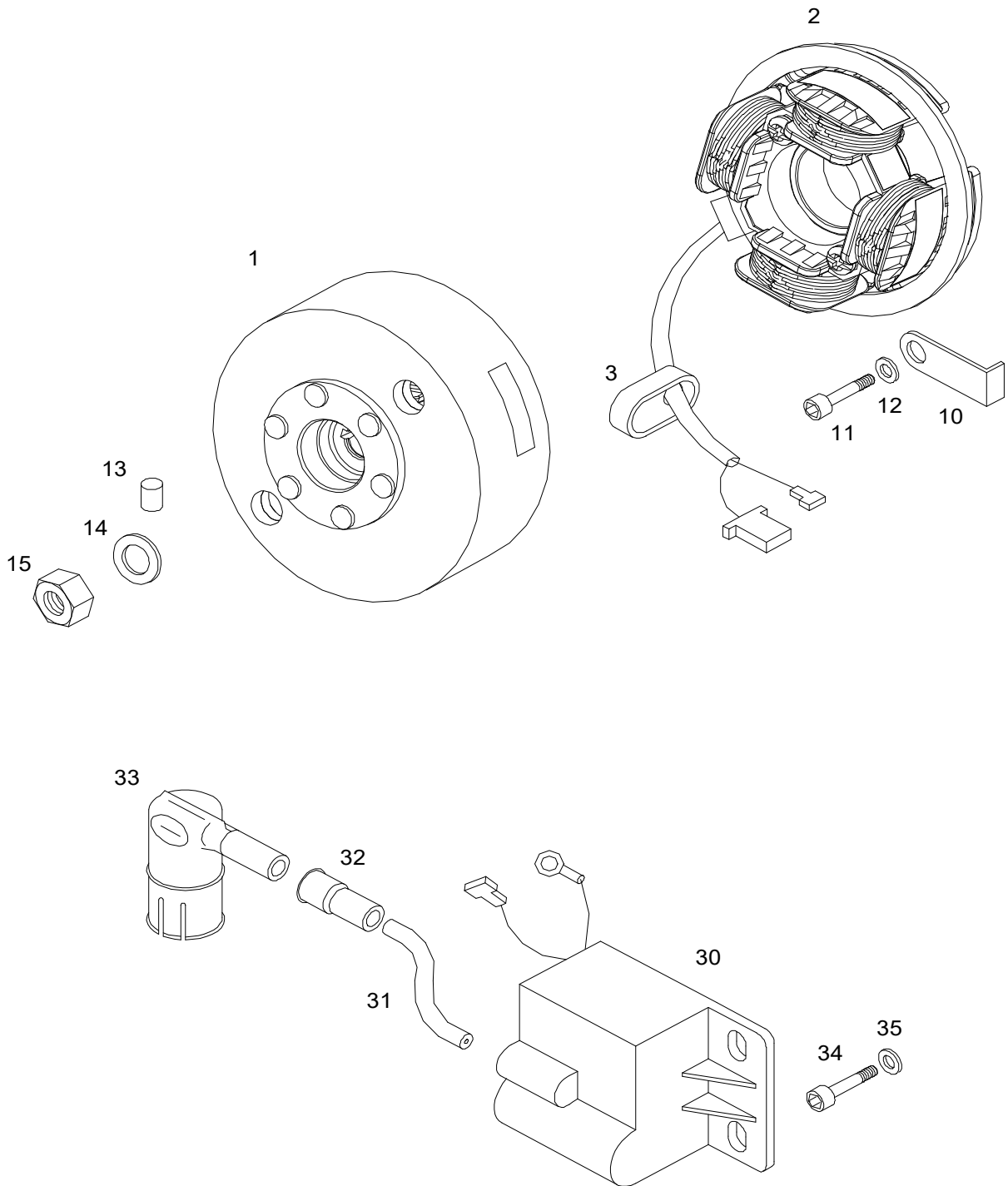
Verzija	St.dela	* Sifra	Naziv	A	B	C	D	E
	1	223458	PREDLEŽNA GRED	1	1	1	1	1
	2	044835	MOZNIK 5X5X12	1	1	1	1	1
	3	035072	KROGLIČNI LEŽAJ 6201*12X32X10	1	1	1	1	1
	4	032077	VSKOČNIK 20	1	1	1	1	1
	5	223463	VENEC	1	1	1	1	1
	6	209063	VALJČEK	8	8	8	8	8
	7	222209	KLETKA Z NASTAVKOM	1	1	1	1	1
	8	223121	VZMET	1	1	1	1	1
	9	035600	LEŽAJNA PUŠA	1	1	1	1	1
	10	227194	ZOBNIK 1. PRESTAVE(z delom 9)	1	1	1	1	1
	11	223461	ZOBNIK 2.PRESTAVE	1	1	1	1	1
	12	209062	VAROVALNA PLOŠČICA	1	1	1	1	1
	13	200141	MATICA M14x1	1	1	1	1	1
	14	223469	DISTANČNI OBROČ 2,0mm	1	1	1	1	1
	15	P 209075	IZRAVNALNA PODLOŽKA 0,20mm	1	1	1	1	1
	15	P 209076	IZRAVNALNA PODLOŽKA 0,50mm	1	1	1	1	1
	16	035031	KROGLIČNI LEŽAJ 6000*10X26X8	1	1	1	1	1
	17	209078	VERIŽNIK Z26	1	1	1	1	1
	18	209079	VAROVALNA PLOŠČICA	1	1	1	1	1
	19	209080	MATICA	1	1	1	1	1
	20	209077	DISTANČNA PUŠA	1	1	1	1	1
	21	036620	TESNILNI OBROČ A35X47X7	1	1	1	1	1
	22	035037	KROGLIČNI LEŽAJ 6006* 30X55X13	1	1	1	1	1
	23	223456	GONILNA GRED(z deli 24 in 25)	1	1	1	1	1
	24	035502	IGLIČNI LEŽAJ SCE 109P	1	1	1	1	1
	25	035503	IGLIČNI LEŽAJ SCE 108	1	1	1	1	1



SKUPINA 4

ZAGONSKI MEHANIZEM

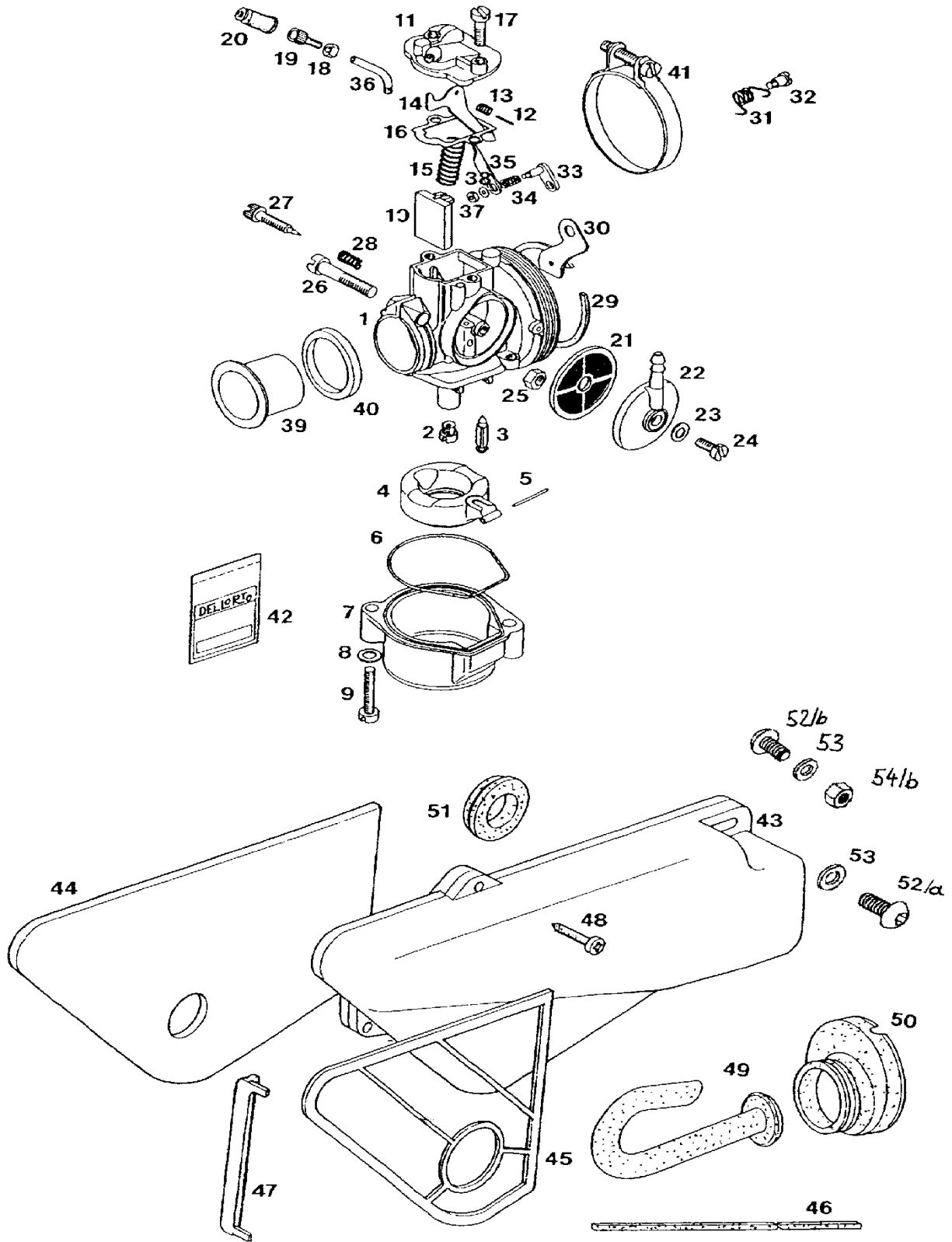
Verzija	St.dela	* Sifra	Naziv	A	B	C	D	E
	1		223447 ZAGONSKA GREĐ	1	1	1	1	1
	2		205702 NALETNI OBRČ	1	1	1	1	1
	3		209048 VZMET SOJEMNIKA	1	1	1	1	1
	4		209566 SOJEMNIK	1	1	1	1	1
	5		217584 ZAGONSKI VERIŽNIK Z25	1	1	1	1	1
	6		217582 VERIGA	1	1	1	1	1
	7		223448 DISTANČNA CEV,	1	1	1	1	1
	8		032073 VSKOČNIK 16	2	2	2	2	2
	9		206391 NALETNA PODLOŽKA 1,0mm	1	1	1	1	1
	10	P	209087 NALETNA PODLOŽKA 0,2mm	3	3	3	3	3
	10	P	200175 NALETNA PODLOŽKA 0,5mm	1	1	1	1	1
	10	P	206391 NALETNA PODLOŽKA 1,0mm	1	1	1	1	1
	11		223473 VZMET POVRATNA ZAGONSKE ROČICE	1	1	1	1	1
	12		205812 PESTO ZAGONSKE ROČICE-svetla	1	1	1	1	1
	13		230461 ZAGONSKA ROČICA-svetla	1	1	1	1	1
	14		201487 PREVLEKA ZAGONSKE ROČICE	1	1	1	1	1
	15		260216 ZASKOČKA	1	1	1	1	1
	16		260217 VZMET ZASKOČKE	1	1	1	1	1
	17		202726 ZATIČ ZAGONSKE ROČICE	1	1	1	1	1
	18		202723 PUŠA	1	1	1	1	1
	19		202727 PODLOŽKA 7,4X17X2	1	1	1	1	1
	20		031076 MATICA M7	1	1	1	1	1



SKUPINA 5

MAGNETNI VŽIGALNIK, EL.ZAGANJAC

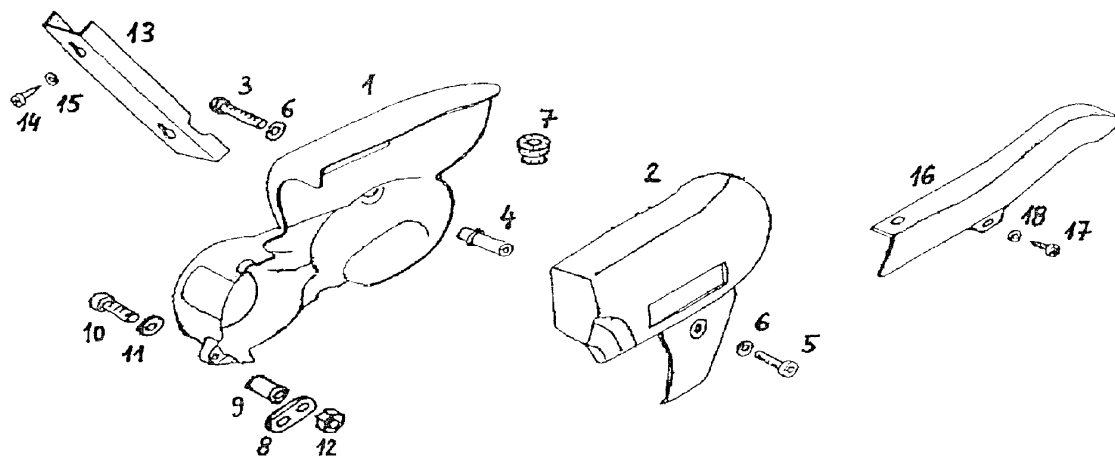
Verzija	St.dela *	Sifra	Naziv	A	B	C	D	E	
	1	232976	MAGNETNI VŽIGALNIK 12V 80W(z deli 1-3)	1	1	1	1	1	
	1	233140	VZTRAJNIK (AET-11 170 020)	1	1	1	1	1	
	2	233156	NOSILNA PLOŠČA KPL (AET-16 721 027)	1	1	1	1	1	
	3	224196	GUMIJASTI TULEC	1	1	1	1	1	
	10	230916	SPONKA EL.VODA	1	1	1	1	1	
	11	026657	VIJAK M5X12(ISO 7380)	2	2	2	2	2	
	.	291346	LOCTITE 243-varovalna masa za vijaka	
	12	031508	PODLOŽKA 5	2	2	2	2	2	
	13	200048	VALJČEK D3X4	1	1	1	1	1	
	14	229918	PODLOŽKA d10,4 D17,5 s1,2	1	1	1	1	1	
	15	215487	MATICA M10x1	1	1	1	1	1	
	30	230627	ELEKTRONIKA (ISKRA 16.754.114)	1	1	1	1	1	
	31	044528	VISOKONAPETOSTNI KABEL (430 mm)	m	m	m	m	m	
	32	210175	TULEC	1	1	1	1	1	
	33	1	206116	KAPA SVEČKE- EU homologacija	1	1	1	1	1
	33	2	211977	KAPA SVEČKE
	34	026701	VIJAK M5X12(ISO 7380)	2	2	2	2	2	
	35	031508	PODLOŽKA 5	2	2	2	2	2	



SKUPINA 6

UPLINJAČ, DUŠILEC SESALNIH ŠUMOV

Verzija	St.dela*	Sifra	Naziv	A	B	C	D	E	
	1	1	236212	UPLINJAČ DELL'ORTO SHA 14-12-60(z deli 2-41)	1	1	.	.	.
	1	2	236202	UPLINJAČ DELL'ORTO SHA 14-09-55(z deli 2-41)	.	.	1	1	1
	2	1	212465	GLAVNA ŠOBA 52	1	1	.	.	.
	2	2	222681	GLAVNA ŠOBA 49	.	.	1	1	1
	2	Z	217919	GLAVNA ŠOBA 50
	2	Z	219581	GLAVNA ŠOBA 51
	2	Z	229827	GLAVNA ŠOBA 53
	2	Z	217940	GLAVNA ŠOBA 54
	3		219589	IGLA	1	1	1	1	1
	4		219582	PLOVEC	1	1	1	1	1
	5		219593	OS PLOVCA	1	1	1	1	1
	6		219594	TESNILO LONČKA	1	1	1	1	1
	7		219595	LONČEK	1	1	1	1	1
	8		031930	PODLOŽKA 4	1	1	1	1	1
	9		027057	VIJAK M4X20 S PODLOŽKO	1	1	1	1	1
	10		230149	DRSNIK-S POŠEVNIM DNOM	1	1	1	1	1
	10	Z	219580	DRSNIK-Z RAVNIM DNOM	1	1	1	1	1
	11		219596	POKROVČEK KPL(z deli 12-15)	1	1	1	1	1
	12		219871	ZATIČ	1	1	1	1	1
	13		219872	VZMET	1	1	1	1	1
	14		219873	ROČICA	1	1	1	1	1
	15		219874	VZMET DRSNIKA	1	1	1	1	1
	16		219583	TESNILO POKROVČKA	1	1	1	1	1
	17		219598	VIJAK M4X15	2	2	2	2	2
	18		219626	MATICA	1	1	1	1	1
	19		219625	REGULIRNI VIJAK	1	1	1	1	1
	20		219624	GUMIJASTI TULEC	1	1	1	1	1
	21		219585	FILTER GORIVA	1	1	1	1	1
	22		219584	PRIKLJUČEK GORIVA	1	1	1	1	1
	23		219780	TESNILNI OBROČEK	1	1	1	1	1
	24		026700	VIJAK M5X10(ISO 7380)	1	1	1	1	1
	25		031075	MATICA M6	1	1	1	1	1
	26		027083	VIJAK M6X30	1	1	1	1	1
	27		219587	REGULIRNI VIJAK DRSNIKA	1	1	1	1	1
	28		219588	VZMET REGULIRNEGA VIJAK	1	1	1	1	1
	29		219590	TESNILO -PLUTOVINASTO	1	1	1	1	1
	30		223026	ZASLONKA	1	1	1	1	1
	31		219591	VZMET ZASLONKE	1	1	1	1	1
	32		219592	TEČAJNI VIJAK	1	1	1	1	1
	33		223025	VZVOD	1	1	1	1	1
	34		223027	VZMET VZVODA	1	1	1	1	1
	35		227328	ROČICA ČOKA	1	1	1	1	1
	36		219623	VODILNI CEVNI LOK	1	1	1	1	1
	37		031073	MATICA M4	1	1	1	1	1
	38		031930	PODLOŽKA 4	1	1	1	1	1
	39		227326	REDUCIRNA PUŠA-PLASTIČNA	1	1	1	1	1
	40		227324	TESNILNI OBROČ	1	1	1	1	1
	41		219375	STEZNA OBJEMKA 60-65	1	1	1	1	1
	42		219875	GARNITURA TESNIL UPLINJAČA(z deli 6,16,20,23,29,40)	1	1	1	1	1
	43	1	229769	SESALNI DUŠILEC (z deli 44-48)	1	1	.	.	.
	43	2	230069	SESALNI DUŠILEC (z deli 44-50)	.	.	1	1	1
	44		229704	FILTER ZRAKA	1	1	1	1	1
	45		229776	PODPORNA MREŽA FILTRA	1	1	1	1	1
	46		229702	TESNILNI TRAK	1	1	1	1	1
	47		229703	PODPORA FILTRA	1	1	1	1	1
	48		044438	VIJAK ST4,2X19	3	3	3	3	3
	49		230046	DUŠILKA	.	.	1	1	1
	50		229705	PRIKLJUČNA OBOJKA	1	1	1	1	1
	51		229706	VMESNA GUMA	1	1	1	1	1
	52	b	044115	VIJAK Z VGREZNO GLAVO M6X25	1	1	1	1	1
	53		031509	PODLOŽKA 6	1	1	1	1	1
	54	b	031075	MATICA M6	1	1	1	1	1

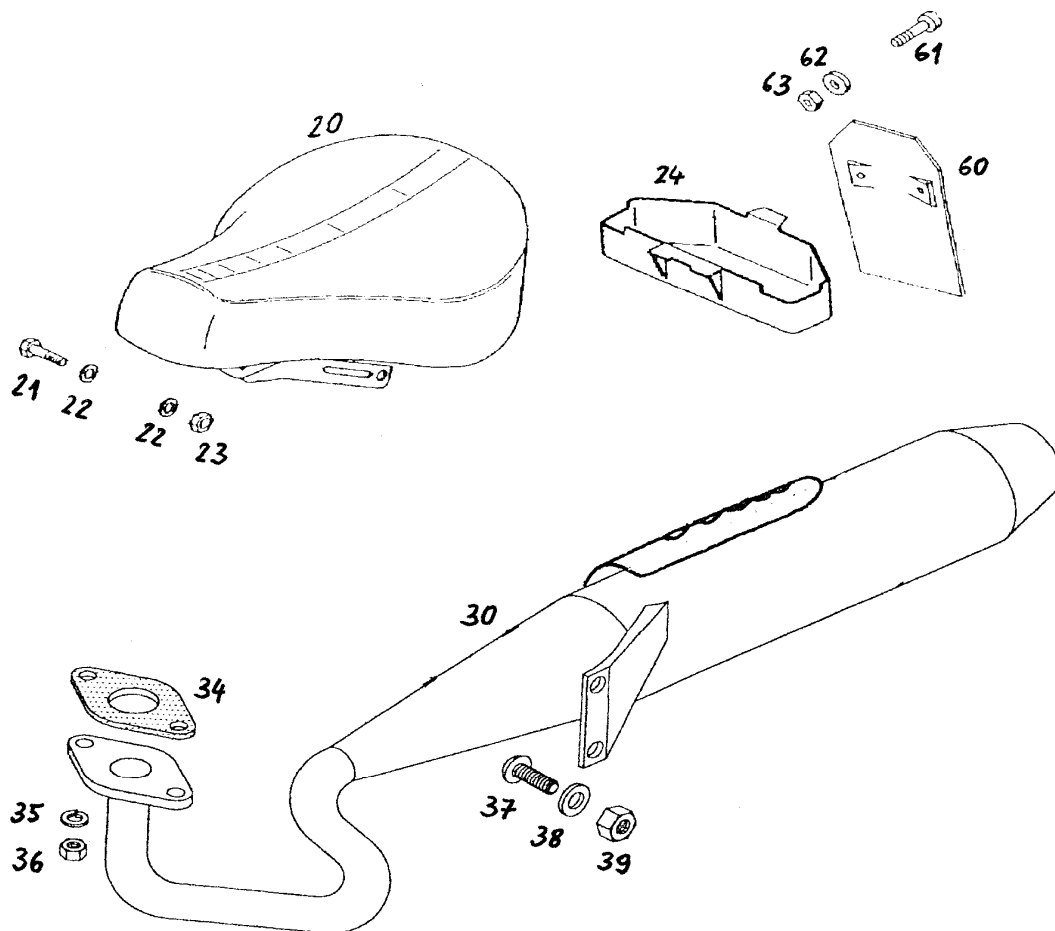


Flexer

50

TOMOS

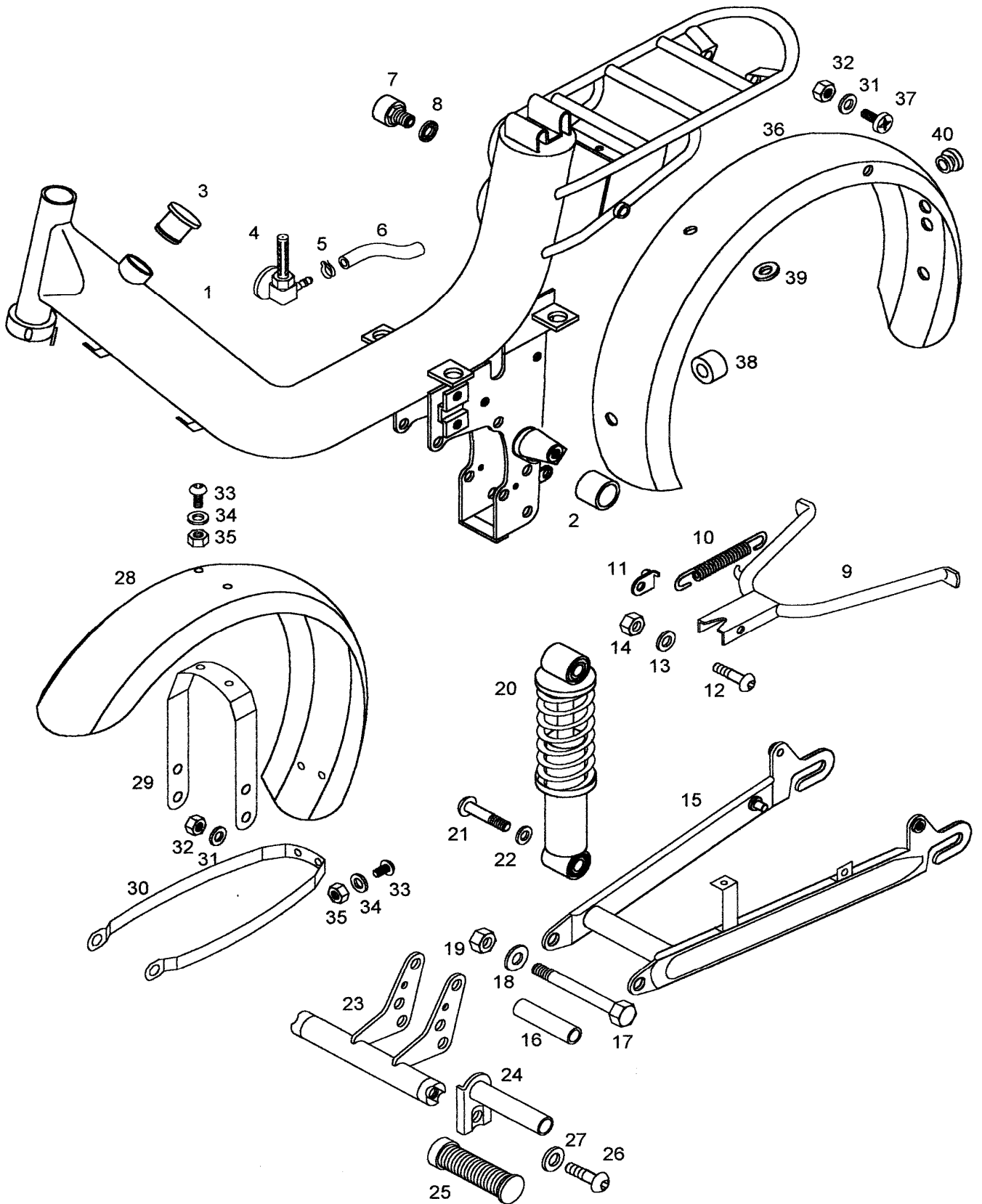
51



SKUPINA 7

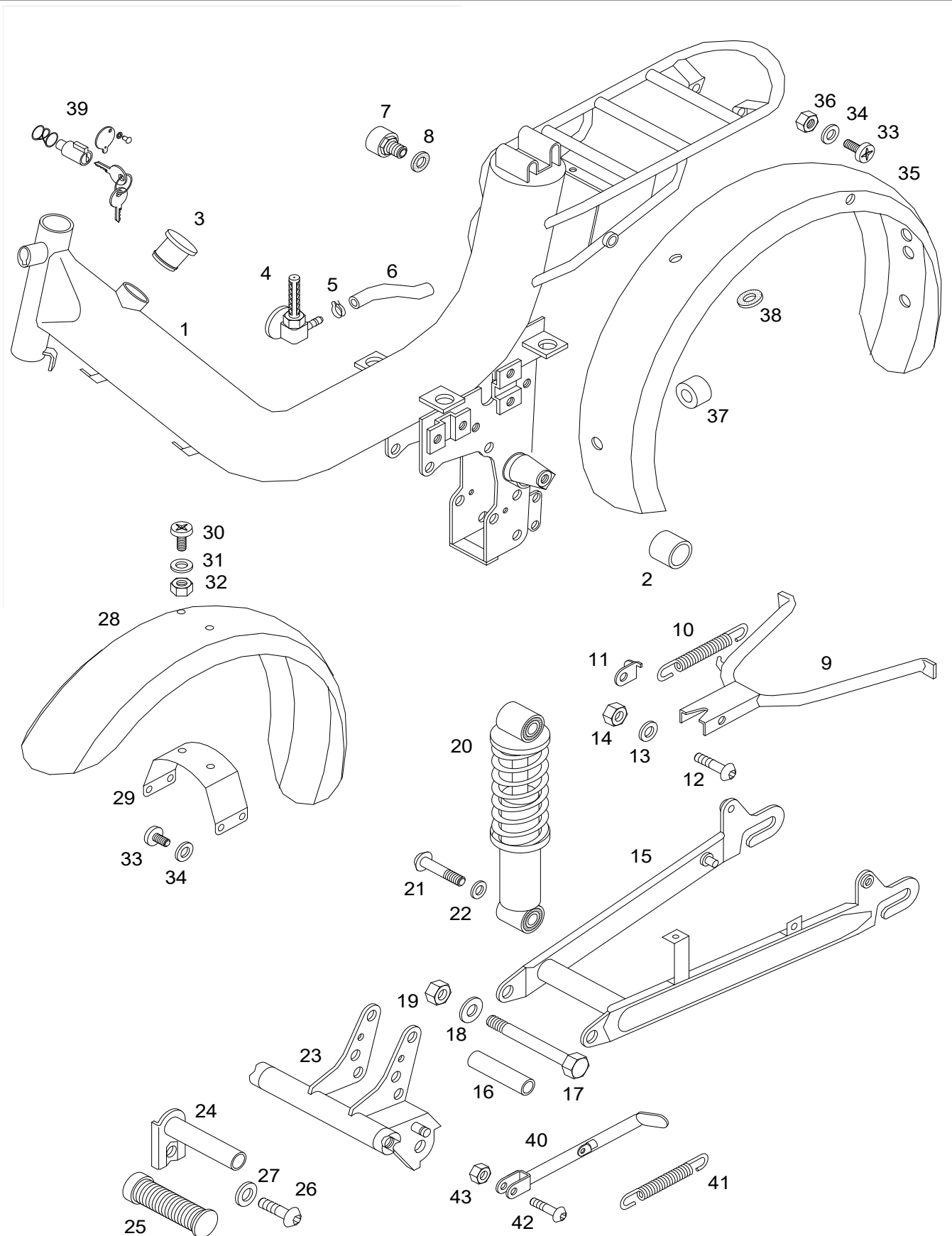
IZPUŠNI GLUŠNIK, SEDEŽ, ŠČITNIKI

Verzija	St.dela *	Sifra	Naziv	A	B	C	D	E
	1	L 242083LAK	DESNI ŠČITNIK-lakiran	1	1	1	1	1
	2	L 242084LAK	LEVI ŠČITNIK-lakiran	1	1	1	1	1
	3	026696	VIJAK M6X50(ISO 7380)	1	1	1	1	1
	4	232949	DISTANČNIK ŠČITNIKA	1	1	1	1	1
	5	026689	VIJAK M6X14(ISO 7380)	1	1	1	1	1
	6	031925	PODLOŽKA d6,3xD18	2	2	2	2	2
	7	229728	GUMIJASTI TULEC	4	4	4	4	4
	8	230853	OPORA DESNEGA ŠČITNIKA	1	1	1	1	1
	9	208326	CEV DISTANČNA	1	1	1	1	1
	10	026692	VIJAK M6X25(ISO 7380)	1	1	1	1	1
	11	031932	PODLOŽKA 6	1	1	1	1	1
	12	030040	MATICA M6-samozaporna	1	1	1	1	1
	13	L 232579	ŠČITNIK BOVDENOV-lakiran	1	1	1	1	1
	14	026148	VIJAK ST 4,2X9,5	2	2	2	2	2
	15	031930	PODLOŽKA 4	2	2	2	2	2
	16	229779	ŠČITNIK VERIGE	1	1	1	1	1
	17	044422	VIJAK ST 4,8x13	2	2	2	2	2
	18	031922	PODLOŽKA d5,2xD15	2	2	2	2	2
	20	232554	SEDEŽ s torbico	1	1	1	1	1
	21	026722	VIJAK M8X55(ISO 7380)	1	1	1	1	1
	22	031933	PODLOŽKA 8	1	1	1	1	1
	23	031077	MATICA M8	1	1	1	1	1
	24	232555	TORBICA	1	1	1	1	1
	30	1 236213	GLUŠNIK IZPUŠNI 45 KPL	1	1	.	.	.
	30	2 236203	GLUŠNIK IZPUŠNI 25 KPL	.	.	1	1	1
		242153S91	ŠČITNIK GLUŠNIKA	1	1	1	1	1
		026705	VIJAK M6X10(ISO 7380)	2	2	2	2	2
		031509	PODLOŽKA 6	2	2	2	2	2
	34	227149	TESNILO IZPUŠNO	1	1	1	1	1
	35	031845	PODLOŽKA B6	2	2	2	2	2
	36	031075	MATICA M6	2	2	2	2	2
	37	026704	VIJAK M8X20(ISO 7380)	2	2	2	2	2
	38	031510	PODLOŽKA 8	4	4	4	4	4
	39	030041	MATICA M8	2	2	2	2	2
	50	232557	NALEPKA FLEXER KPL	1	.	.	1	1
	51	232930	NALEPKA TOMOS	1	.	.	1	1
		234333	NALEPKA FLEXER KPL	.	1	1	.	.
	60	226968	NOSILEC REGISTERSKE TABLICE EU-lakiran črno	1	1	.	.	.
	61	026700	VIJAK M5X10(ISO 7985)	2	2	.	.	.
	62	031508	PODLOŽKA 5	2	2	.	.	.
	63	030048	MATICA M5-samozaporna	2	2	.	.	.

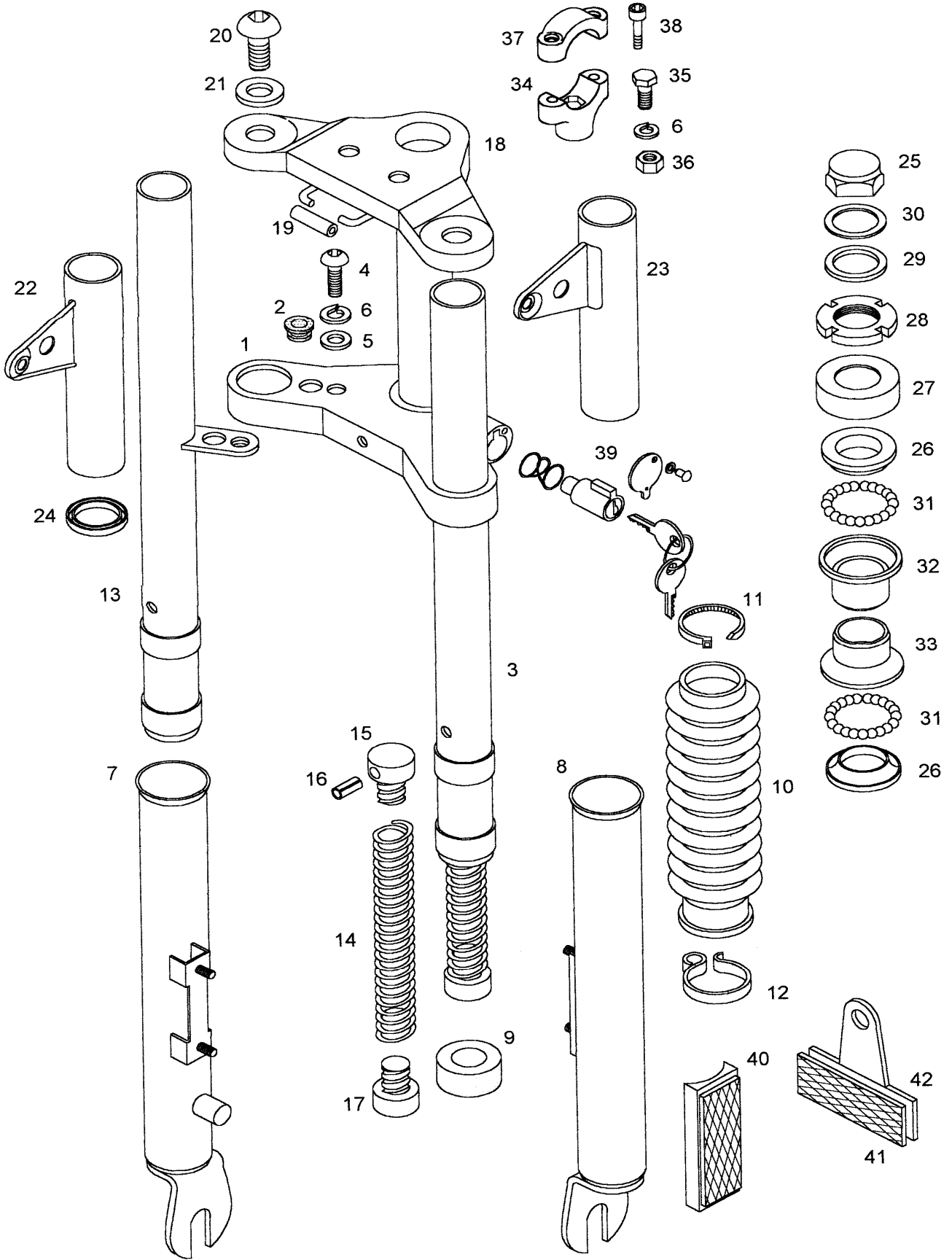


SKUPINA 8a OKVIR,ZADNJE VILICE,BLATNIKA,STOJALO

Verzija	St.dela	*	Sifra	Naziv	A	B	C	D
	1	L	242138LAK	OKVIR-lakiran	1	.	.	.
	1	L	242137LAK	OKVIR-lakiran	.	1	1	1
	2		209141	LEŽAJNA PUŠA	2	2	2	2
	3		232546	POKROV REZERVOARJA	1	1	1	1
	4		229455	PIPICA GORIVA	1	1	1	1
	5		044531	CEV GORIVA-0,08m	m	m	m	m
	6		224056	VZMETNA OBJEMKA 8	2	2	2	2
	7		232549	ODDUŠNIK	1	1	1	1
	8		232553	TESNILNA PODLOŽKA	1	1	1	1
	9	L	229094	STOJALO-lakirano črno	1	1	1	1
	10		200609	VZMET	1	1	1	.
	11		209143	OPORA VZMETI	1	1	1	1
	12		026041	VIJAK M8x1X70	1	1	1	1
	13		031933	PODLOŽKA 8	1	1	1	1
	14		030049	MATICA M8x1-samozaporna	1	1	1	1
	15	L	229786	ZADNJE VILICE-lakirane	1	1	1	1
	16		209144	DISTANČNA CEV	1	1	1	1
	17		026083	VIJAK M12x1,25X120	1	1	1	1
	18		031935	PODLOŽKA 13	1	1	1	1
	19		030051	MATICA M12x1,25-samozaporna	1	1	1	1
	20		227172	VZMETNI BLAŽILEC-črna vzmet	2	2	2	2
	20	Z	229357	VZMETNI BLAŽILEC-srebrna vzmet
	20	Z	229188	VZMETNI BLAŽILEC-kromirana vzmet
	20	Z	227236	VZMETNI BLAŽILEC-bela vzmet
	21		026699	VIJAK M10X35(ISO 7380)	4	4	4	4
	22		031513	PODLOŽKA d10,5xD20x2	8	8	8	8
	23	L	242059LAK	NOSILNA CEV-lakirana	1	1	1	1
	24		217174	NOŽNA OPORA -KPL (z deli 23 IN 24)	2	2	2	2
	24	L	206109	NOŽNA OPORA-lakirana črno	2	2	2	2
	25		202881	PREVLEKA NOŽNE OPORE	2	2	2	2
	26		026698	VIJAK M10X25(ISO 7380)	2	2	2	2
	27		031848	PODLOŽKA B10	2	2	2	2
	28	L	242024LAK	PREDNJI BLATNIK-lakiran	1	1	1	1
	29	L	242026LAK	NOSILEC PREDNJEGA BLATNIKA-lakirno	1	1	1	1
	30		242027LAK	STREME PREDNJEGA BLATNIKA-lakirano	1	1	1	1
	31		031509	PODLOŽKA 6	8	8	8	8
	32		030040	MATICA M6-samozaporna	8	8	8	8
	33		027247	VIJAK M5X10(DIN 7985)	4	4	4	4
	34		031508	PODLOŽKA 5	4	4	4	4
	35		030048	MATICA M5-samozaporna	4	4	4	4
	36	L	242009LAK	ZADNJI BLATNIK-lakiran	1	1	1	1
	37		027265	VIJAK M6X12(DIN 7985)	3	3	3	3
	38		223493	DISTANČNIK	1	1	1	1
	39		201993	GUMIJASTI OBROČ	1	1	1	1
	40		209894	GUMIJASTI TULEC-el. splet	1	1	1	1



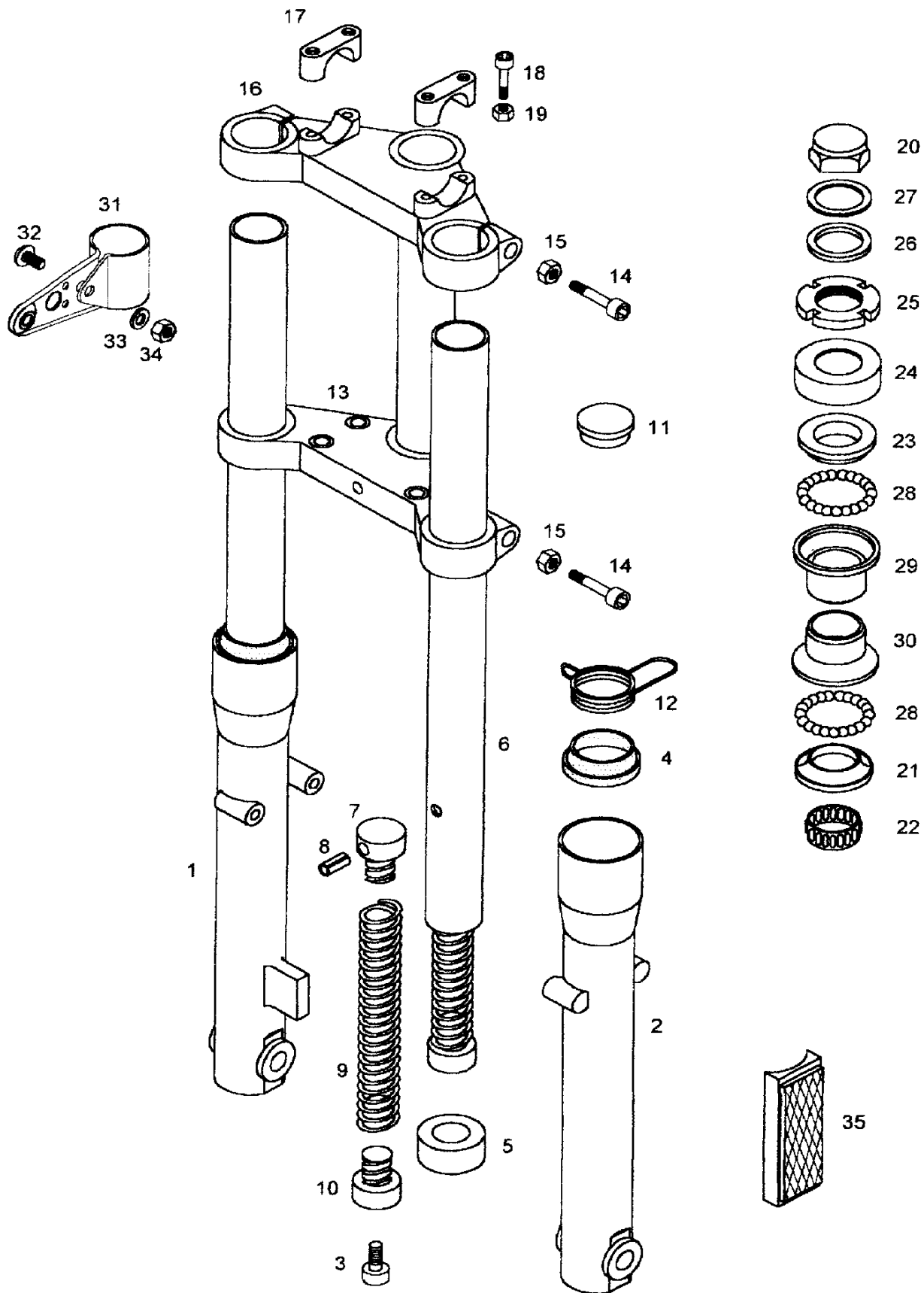
Verzija	St.dela *	Sifra	Naziv	E
	1	L 242054LAK	OKVIR-lakiran	1
	2	209141	LEŽAJNA PUŠA	2
	3	232546	POKROV REZERVOARJA	1
	4	229455	PIPIKA GORIVA	1
	5	044531	CEV GORIVA-0,1m	m
	6	224056	VZMETNA OBJEMKA 8	2
	7	232549	ODDUŠNIK	1
	8	232553	TESNILNA PODLOŽKA	1
	9	L 242097S91	STOJALO-lakirano črno	1
	10	200609	VZMET	1
	11	209143	OPORA VZMETI	1
	12	026041	VIJAK M8x1X70	1
	13	031933	PODLOŽKA 8	1
	14	030049	MATICA M8x1-samozaporna	1
	15	L 229786	ZADNJE VILICE-lakirane	1
	16	209144	DISTANČNA CEV	1
	17	026083	VIJAK M12x1,25X120	1
	18	031935	PODLOŽKA 13	1
	19	030051	MATICA M12x1,25-samozaporna	1
	20	227172	VZMETNI BLAŽILEC-ČRN	1
	21	026699	VIJAK M10X35(ISO 7380)	4
	22	031513	PODLOŽKA d10,5xD20x2	8
	23	L 232667	CEV NOSILNA S STRANSKIM STOJALOM(del 40)	1
	24	1 217174	NOŽNA OPORA -KPL (Z DELI 23 IN 24)	2
	24	1L 206109	NOŽNA OPORA-lakirana črno	2
	25	202881	PREVLEKA NOŽNE OPORE	2
	26	026698	VIJAK M10X25(ISO 7380)	2
	27	031848	PODLOŽKA B10	2
	28	L 242055LAK	PREDNJI BLATNIK-lakiran	1
	29	L 242056LAK	NOSILEC PREDNJEGA BLATNIKA-lakirn	1
	30	026700	VIJAK M5X10(ISO 7380)	2
	31	031508	PODLOŽKA 5	2
	32	030048	MATICA M5-samozaporna	2
	33	027265	VIJAK M6X12(DIN 7985)	7
	34	031509	PODLOŽKA 6	8
	35	L 242009LAK	ZADNJI BLATNIK-lakiran	1
	36	030040	MATICA M6-samozaporna	4
	37	223493	DISTANČNIK	1
	38	201993	GUMIJASTI OBROČ	1
	39	233198	KLJUČAVNICA KPL	1
	39	Z 232892	KLJUČAVNICA(samo vložek in ključi)	.
	41	233443	VZMET	1
	42	026722	VIJAK M8X25(ISO 7380)	1
	43	031077	MATICA M8-samozaporna	1



SKUPINA 9a

PREDNJE VILICE

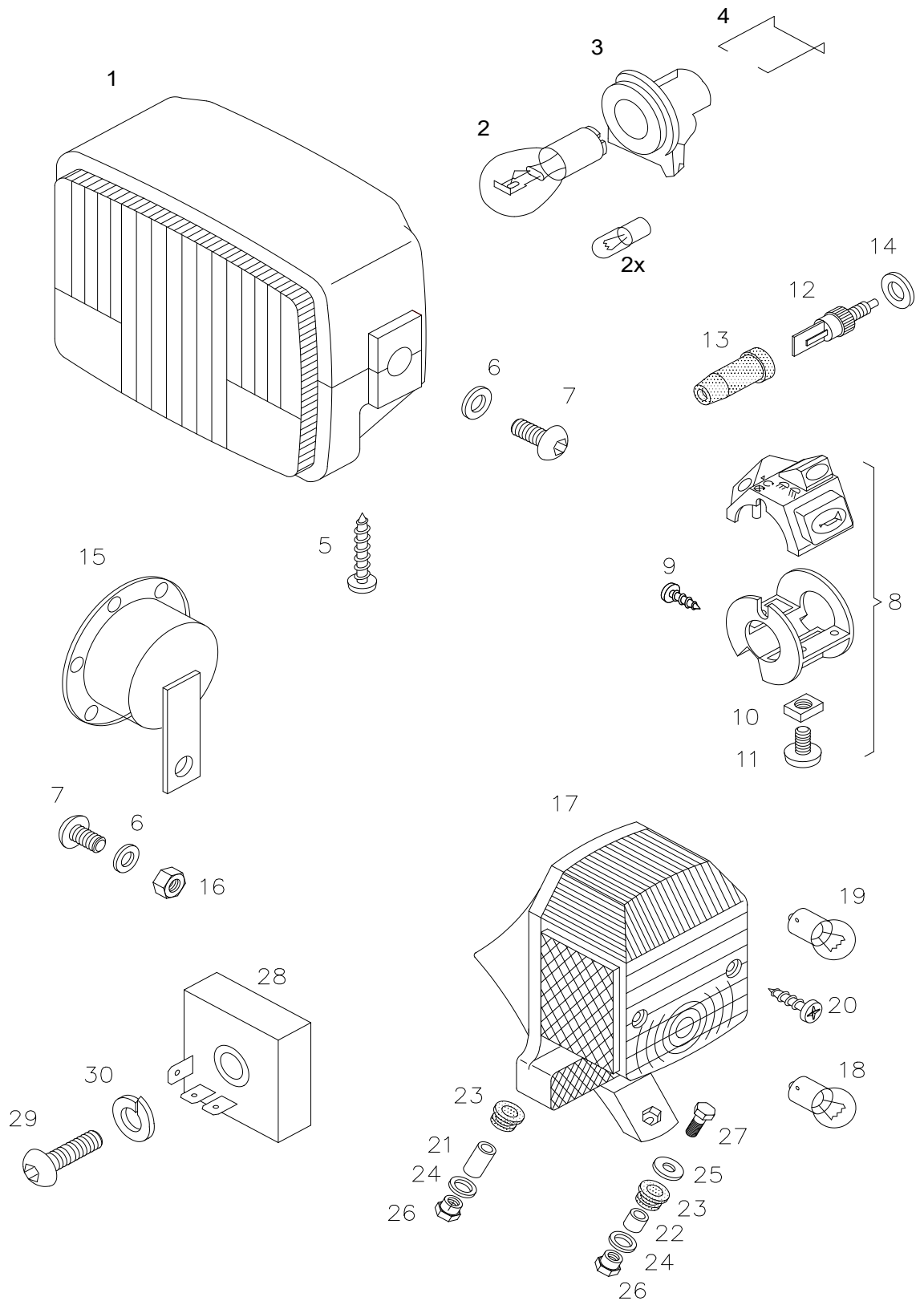
Verzija	St.dela	*	Sifra	Naziv	A	B	C	D
	1	L	229296	SPODNJA VILIČNA VEZ-lakirana	1	1	1	1
	2		219211	GUMIJASTO VODILO	2	2	2	2
	3		219255	NOSILNA CEV KPL(z deli 13-17)	2	2	2	2
	4		026704	VIJAK M8X25(ISO 7380)	2	2	2	2
	5		031933	PODLOŽKA 8	2	2	2	2
	6		031847	PODLOŽKA B8	4	4	4	4
	7	L	219244	DESNA DRSNA CEV-lakirana	1	1	1	1
	8	L	219242	LEVA DRSNA CEV-lakirana	1	1	1	1
	9		219227	BLAŽILNA GUMA	2	2	2	2
	10		217903	ROKAVNIK-ČRN	2	2	2	2
	11		222927	ZOBČASTA VEZALKA	2	2	2	2
	12		227308	OBJEMKA	2	2	2	2
	13		219254	NOSILNA CEV	2	2	2	2
	14		219225	VZMET	2	2	2	2
	15		219223	ZGORNJI NAVOJNI ČEP	2	2	2	2
	16		037050	ZATIČ VZMETNI	2	2	2	2
	17		219224	SPODNJI NAVOJNI ČEP	2	2	2	2
	18	L	219228	ZGORNJA VILIČNA VEZ-lakirana	1	1	1	1
	19		044472	CEVKA (35mm)	m	m	m	m
	20		026709	VIJAK M12X25 (ISO 7380)	2	2	2	2
	21		044157	PODLOŽKA 12	2	2	2	2
	22	1L	222262	DESNI NOSILEC ŽAROMETA -lakiran	.	1	1	.
	22	2L	242061LAK	DESNI NOSILEC ŽAROMETA-smer -lakiran	1	.	.	.
	22	3L	223496	DESNI NOSILEC ŽAROMETA-nizek -lakiran	.	.	.	1
	23	1L	222261	LEVI NOSILEC ŽAROMETA-lakiran	.	1	1	.
	23	2L	242062LAK	LEVI NOSILEC ŽAROMETA-smer-lakiran	1	.	.	.
	23	3L	223494	LEVI NOSILEC ŽAROMETA-nizek-lakiran	.	.	.	1
	24		229399	GUMIJASTI OBROČ	2	2	2	2
	25		219349	KROVNA MATICA	1	1	1	1
	-		227470	GARNITURA LEŽAJEV(z deli 26-33)	1	1	1	1
	26		200714	LEŽAJNI KONUS	2	2	2	2
	27		200715	VAROVALNI POKROV-svetel	1	1	1	1
	27	Z	222807	VAROVALNI POKROV-črn	1	1	1	1
	28		200717	UTORNA MATICA	1	1	1	1
	29		206701	PODLOŽKA S= 0,7 mm PO POTREBI	1	1	1	1
	30		222848	PODLOŽKA S= 2 mm	1	1	1	1
	31		044535	KROGLICA 5	42	42	42	42
	32		223155	ZGORNJA LEŽAJNA SKODELICA	1	1	1	1
	33		223157	SPODNJA LEŽAJNA SKODELICA	1	1	1	1
	34		222115	DRŽALO KRMILA-ČRNA	2	2	2	2
	35		026571	VIJAK M8X25	2	2	2	2
	36		031077	MATICA M8	2	2	2	2
	37		222116	SPONA KRMILA-ČRNA	2	2	2	2
	38		026573	VIJAK M6X25	4	4	4	4
	39		229293	KLJUČAVNICA	1	1	1	1
	40		227121	ODSEVNIK-ambra	2	2	2	2
				
				



SKUPINA 9b

PREDNJE VILICE

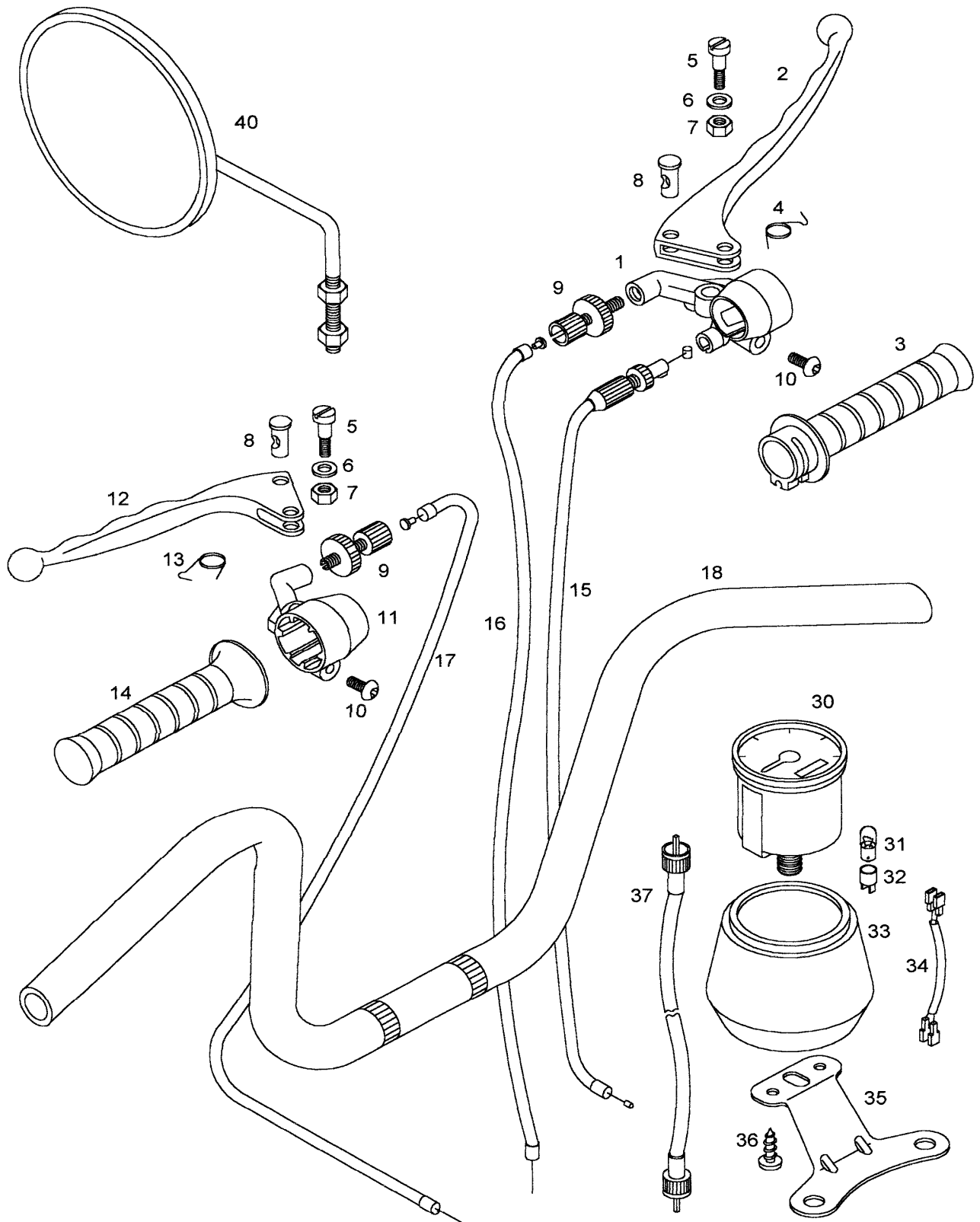
Verzija	St.dela	*	Sifra	Naziv	E
-			233104	PREDNJE VILICE (z deli 1 do19)	1
1	L		232903	DESNA DRSNA CEV	1
2	L		232904	LEVA DRSNA CEV	1
3			026586	VIJAM M8X35	2
4			232905	TESNILNI OBROČ	2
5			230731	BLAŽILNA GUMA	2
6			233157	NOSILNA CEV (z deli 6 do10)	2
7			230734	ZGORNJI NAVOJNI ČEP	2
8			037050	ZATIČ VZMETNI d5x28	2
9			230733	VZMET	2
10			230735	SPODNJI NAVOJNI ČEP	2
11			232898	ČEP	2
12			232968	VODILO BOVDENA	2
13	L		232907	SPODNJA VILIČNA VEZ-LAKIRANA	1
14			026683	VIJAK M8X45	4
15			031077	MATICA M8	4
16	L		232908	ZGORNJA VILIČNA VEZ-LAKIRANA	1
17	L		232909	SPONA KRMILA -LAKIRANA	2
18			026646	VIJAK M6X45	4
19			031075	MATICA M6	4
20			219349	KROVNA MATICA	1
-			230741	GARNITURA LEŽAJEV-AR (z deli 21-30)	1
21			230699	LEŽAJNI KONUS d27	1
22			230739	ELASTIČNI OBROČ	1
23			200714	LEŽAJNI KONUS d26	1
24			200715	VAROVALNI POKROV	1
25			200717	UTORNA MATICA	1
26	P		222848	PODLOŽKA S= 2 mm	1
27			206701	PODLOŽKA S= 0,7 mm svetla	1
28			044535	KROGLICA 5	42
29			223155	ZGORNJA LEŽAJNA SKODELICA	1
30			223157	SPODNJA LEŽAJNA SKODELICA	1
31			233166	NOSILEC ŽAROMETA -kromiran	2
32			026692	VIJAK M6X25	2
33			031509	PODLOŽKA 6	2
34			030040	MATICA M6-samozaporna	2
35			227121	ODSEVNIK	2



SKUPINA 13b

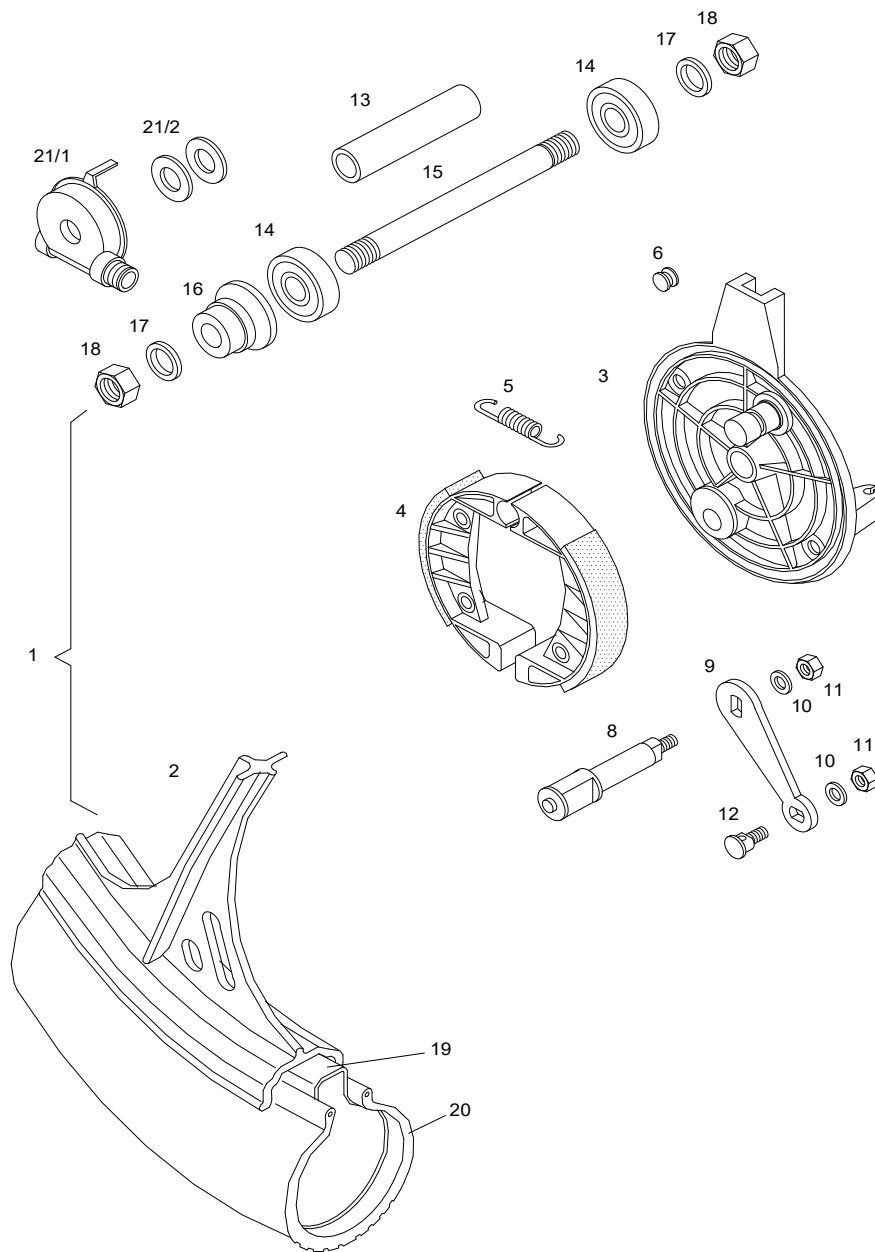
ELEKTRIČNA OPREMA

Verzija	St.dela *	Sifra	Naziv	B	C	D	E
	1	227100	ŽAROMET SATURNUS (z deli 2-4)	1	1	1	1
	2	044701	ŽARNICA 12V 25/25W BA20D	1	1	1	1
	2	044693	ŽARNICA 12V 4W BA9s	1	1	1	1
	3	227102	NOSILEC ŽARNICE	1	1	1	1
	4	214657	SPONKA	1	1	1	1
	5	044432	VIJAK*ST 3,9x25	2	2	2	2
	6	031509	PODLOŽKA 6	3	3	3	3
	7	026690	VIJAK M6X16(ISO 7380)	3	3	3	3
	8	236591	STIKALO DESNO(z deli 9-11)	1	1	1	1
	9	044443	VIJAK 2,9X25	2	2	2	2
	10	031909	PODLOŽKA 3,2	2	2	2	2
	11	230669	VIJAK*PT 4,0X12	2	2	2	2
	12	227191	STOP STIKALO	2	2	2	2
	13	213194	KAPA ŠČITNA	2	2	2	2
	14	031932	PODLOŽKA 6,4	2	2	2	2
	15	223233	SIRENA	1	1	1	1
	16	030040	MATICA M6-samozaporna	1	1	1	1
	17	222639	ZADJA SVETILKA (z deli 18-20)	1	1	1	1
	18	044698	ŽARNICA 12V 5W	1	1	1	1
	19	044689	ŽARNICA 12V 10W	1	1	1	1
	20	213453	VIJAK ST 3,5X45	2	2	2	2
	21	208326	DISTANČNA CEV L=10,5mm	1	1	1	1
	22	219866	DISTANČNA CEV L= 5,5mm	1	1	1	1
	23	219946	GUMIJASTI BLAŽILEC	2	2	2	2
	24	219868	PODLOŽKA d8xD16	2	2	2	2
	25	208324	PODLOŽKA d6xD19	1	1	1	1
	26	219869	MATICA	2	2	2	2
	27	025353	VIJAK M6X20	1	1	1	1
	28	221582	REGULATOR NAPETOSTI	1	1	1	1
	29	026693	VIJAK M6X25(ISO 7380)	1	1	1	1
	30	031845	PODLOŽKA B6	1	1	1	1
-		236616	STIKALO S PREDNJIM SPLETOM	1	1	1	1
-			PREDNJI KABELSKI SPLET
-		236617	ZADNJI KABELSKI SPLET	1	1	1	1
-		222927	ZOBČASTA VEZALKA L=160 črna	4	4	4	4



SKUPINA 10 KRMILNO,ROČAJI,BOVDEN VLEKI,MERILNIK HITR.

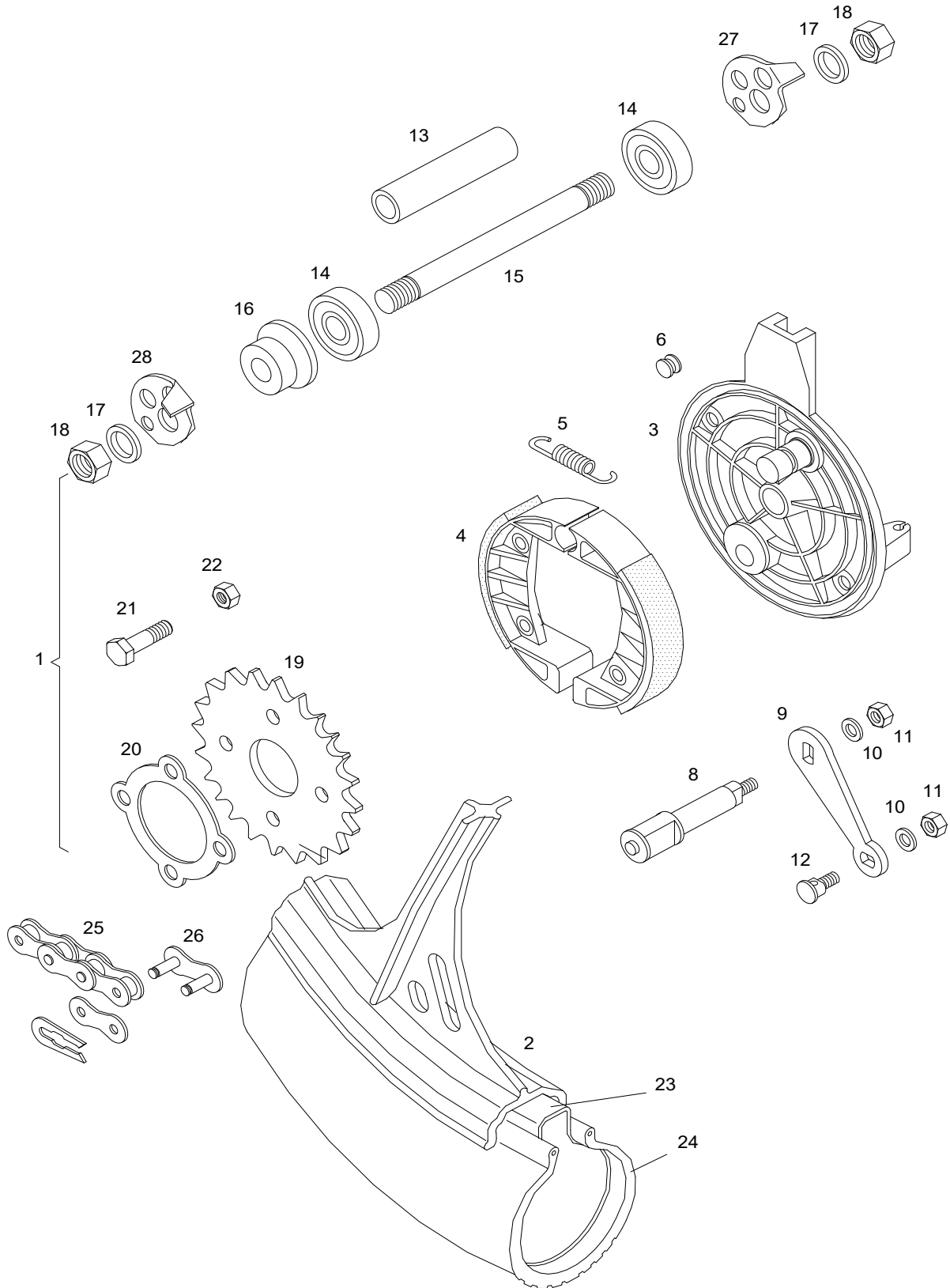
Verzija	St.dela *	Sifra	Naziv	A	B	C	D	E
	1	234501	ROČAJ DESNI (z deli 1-10)	1	1	1	1	1
	2	234515	ROČICA DESNEGA ROČAJA	1	1	1	1	1
	3	234159	VRTLJIVI ROČAJ PLINA S PREVLEKO	1	1	1	1	1
	4	222606	VZMET DESNE ROČICE	1	1	1	1	1
	5	213652	VIJAK ROČICE	2	2	2	2	2
	5	Z 202303	<i>VIJAK ROČICE</i>	2	2	2	2	2
	6	031973	PODLOŽKA NAZOBLJENA 5	2	2	2	2	2
	7	031074	MATICA M5	2	2	2	2	2
	7	Z 030048	MATICA M5-SAMOZAPORNA	2	2	2	2	2
	8	213654	SORNIK ROČICE	2	2	2	2	2
	8	Z 201197	<i>SORNIK ROČICE</i>	2	2	2	2	2
	9	234514	VIJAK REGULIRNI M7	2	2	2	2	2
	10	026690	VIJAK M6X16(ISO 7380)	2	2	2	2	2
	11	1 234502	ROČAJ LEVI (z deli 5-10, 11-14)	1	1	1	1	.
	11	2 236674	ROČAJ LEVI -- BLOK ZAVORE KPL	1
	12	234516	ROČICA LEVEGA ROČAJA	1	1	1	1	1
	13	222605	VZMET LEVE ROČICE	1	1	1	1	1
	14	234218	PREVLEKA LEVEGA ROČAJA-KRMILA	1	1	1	1	1
	15	227519	BOVDEN PLINA	1	1	1	1	1
	16	229542	BOVDEN PREDNJE ZAVORE	1	1	1	1	1
	17	229543	BOVDEN ZADNJE ZAVORE	1	1	1	1	1
	18	1 234453	KRMILO-ČRNO	1	.	.	1	1
	18	2 223181	KRMILO S PREČKO-ČRNO	.	1	1	.	.
	-	232962	MERILNIK HITROSTI KPL(z deli 30 - 37)	1	.	.	1	1
	30	234222	MERILNIK HITROSTI-bel(z deli 31 in 32)	1	.	.	1	1
	31	213998	ŽARNICA 12V 1,2W	1	.	.	1	1
	32	213999	NOSILEC ŽARNICE	1	.	.	1	1
	33	213807	OHIŠJE MERILNIKA HITROSTI	1	.	.	1	1
	34	* 219497	VOD ELEKTRIČNI	1	.	.	1	1
	35	1 222525	NOSILEC MERILNIKA HITROSTI	1	.	.	1	.
	35	2 242057Z51	NOSILEC MERILNIKA HITROSTI	1
	36	230669	VIJAK *PT 4,0X 12	2	.	.	2	2
	37	217664	VRTLJIVA PREGIBNA OS L=780 mm	1	.	.	1	1
	40	223255	VZVRATNO OGLEDALO	2	.	.	1	1



SKUPINA 11

PREDNJE KOLO

Verzija	St.dela	*	Sifra	Naziv	A	B	C	D	E
			233609	PREDNJE KOLO SREB.S PNEVMATIKO	1	1	1	1	1
1			229752	PREDNJE KOLO-srebrno (z deli 2-18)	1	1	1	1	1
1			229745	PREDNJE KOLO-srebrno (z deli 13-14)
2			229678	PREDNJE KOLO-srebrno (Al-obdelanec)
3	1		233155	PREDNJA ZAVORNA PLOŠČA-srebrna (z deli 4-12)	1	1	1	1	1
3	2			zavorna plošča 233371 s pušo 243078
3	3		233371	PREDNJA ZAVORNA PLOŠČA-srebrna (AL-obdel.)
4			230952	ZAVORNE ČELJUSTI-PAR	par	par	par	par	par
5			229741	ZAVORNA VZMET	2	2	2	2	2
6			227114	KONTROLNI ČEP	2	2	2	2	2
7	a		233254	NOTRANJA PUŠA RAZPIRALA-ekscenter	1	1	1	1	1
7	b		233255	ZUNANJA PUŠA RAZPIRALA-ekscenter	1	1	1	1	1
8			230954	RAZPIRALO	1	1	1	1	1
9			229684	ZAVORNI VZVOD	1	1	1	1	1
10			031509	PODLOŽKA 6	2	2	2	2	2
11			031075	MATICA M6	2	2	2	2	2
12			222581	STEZNI VIJAK	1	1	1	1	1
13			222568	DISTANČNA CEV	1	1	1	1	1
14			044225	KROGLIČNI LEŽAJ 12X32X10(6201-2Z)	2	2	2	2	2
15	1		222584	VTIČNA OS L=146/M11x1	1	1	1	1	.
15	1		226086	OS VTIČNA'D12L215M12X1	1
16			227485	DISTANČNA PUŠA	1	1	1	1	1
17	1		227450	PODLOŽKA	2	2	2	2	.
17	2		031935	PODLOŽKA 13	2
18	1		209277	MATICA M11x1	2	2	2	2	.
18	2	206498		MATICA M12x1	2
19			044925	ZRAČNICA 2 1/4 X 16	1	1	1	1	1
20	1		227771	PNEVMATIKA 2 1/4 X 16 (26J SAVA B8)	1	1	1	1	.
20	2		233107	PNEVMATIKA 2.50 - 16 (42J- SAVA MC2)	1
21	1		209650	POGON MERILNIKA HITROSTI (D=11 mm)	1	.	.	1	.
21	1x		209631	POGON MERILNIKA HITROSTI (D=12 mm)	1
21	2		209254	PODLOŽKA	.	2	2	.	2



CIGOJ

Pridržujemo si pravico do sprememb.

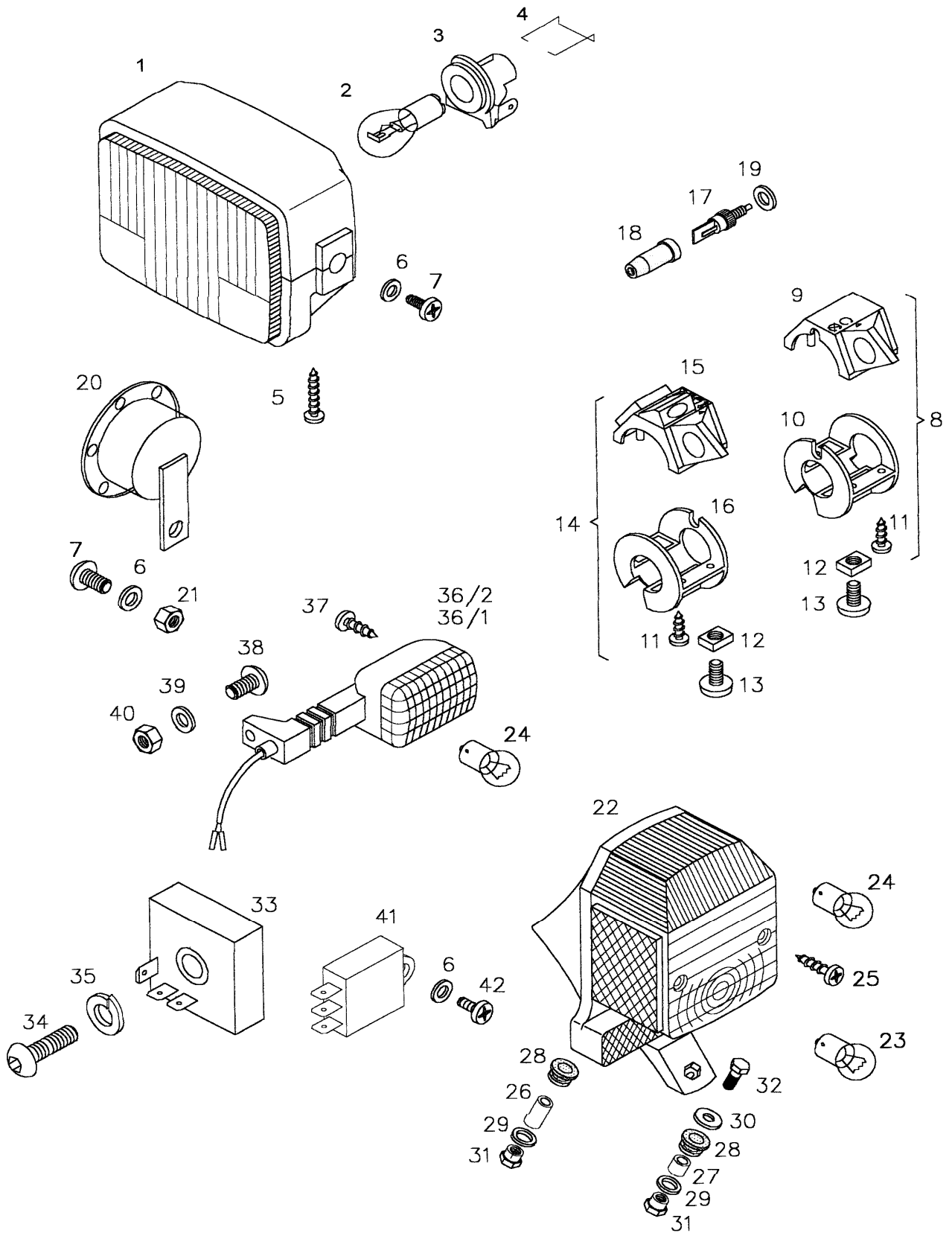
SKUPINA 12

ZADNJE KOLO

Verzija	Št.dela	*	Sifra	Naziv	A	B	C	D	E
	1	1	233612	ZADNJE KOLO SREB.S PNEVATIKO Z22-srebrno	1	1	.	.	.
	1	1	229917	ZADNJE KOLO Z22-srebrno (z deli 2-22)	1	1	.	.	.
	1	1	229916	ZADNJE KOLO Z22-srebrno (z deli 13,14 in 19-22)	1	1	.	.	.
	1	1	233610	ZADNJE KOLO S PNEVMATIKO-Z33-srebrno	.	.	1	1	1
	1	2	230084	ZADNJE KOLO Z33-srebrno (z deli 2-22)	.	.	1	1	1
	1	2	230083	ZADNJE KOLO Z33-srebrno (z deli 13,14 in 19-22)	.	.	1	1	1
	2		229679	ZADNJE KOLO-srebrno (Al-obdelanec)
	3	1	233197	ZADNJA ZAVORNA PLOŠČA-srebrna(z deli 4-10)	1	1	1	1	1
	3	2		zavorna plošča 233373 s pušo 243078
	3	3	233373	ZADNJA ZAVORNA PLOŠČA-srebrna
	4		230952	ZAVORNE ČELJUSTI-PAR	par	par	par	par	par
	5		229741	ZAVORNA VZMET	2	2	2	2	2
	6		227114	KONTROLNI CEP	2	2	2	2	2
	7	a	233254	PUŠA RAZPIRALA NOTRA-EKSCENTER	1	1	1	1	1
	7	b	233255	PUŠA RAZPIRALA ZUNANJA-EKSCENTER	1	1	1	1	1
	8		230954	RAZPIRALO	1	1	1	1	1
	9		229684	ZAVORNI VZVOD	1	1	1	1	1
	10		031509	PODLOŽKA 6	2	2	2	2	2
	11		031075	MATICA M6	2	2	2	2	2
	12		222581	STEZNI VIJAK	1	1	1	1	1
	13		222569	DISTANČNA CEV	1	1	1	1	1
	14		044225	KROGLIČNI LEŽAJ 12X32X10(6201-ZZ)	2	2	2	2	2
	15		222585	VTIČNA OS	1	1	1	1	1
	16		222883	DISTANČNA PUŠA	1	1	1	1	1
	17		227450	PODLOŽKA	2	2	2	2	2
	18		209277	MATICA M11x1	2	2	2	2	2
	19	1	222586	VERIŽNIK Z22	1	1	.	.	.
	19	2	229265	VERIŽNIK Z33	.	.	1	1	1
	20		222583	VAROVALNA PLOŠČICA	1	1	1	1	1
	21		026304	VIJAK M7X25	4	4	4	4	4
	22		031076	MATICA M7	4	4	4	4	4
	23		044925	ZRAČNICA 2 1/4 X 16	1	1	1	1	1
	24	1	227771	PNEVMATIKA 2 1/4 X 16 (26J SAVA B8)	1	1	1	1	.
	24	2	233107	PNEVMATIKA 2.50 - 16 (42J- SAVA MC2)	1
	25	1	207012	VERIGA 90 VALJČKOV (z delom 26)	1	1	.	.	.
	25	2	205348	VERIGA 95 VALJČKOV (z delom 26)	.	.	1	1	1
	26	1	232996	VTIČNI ČLEN-Parni členi (CZ)
	26	2	229189	VTIČNI ČLEN-parni členi (WIPPERMANN)
	27		209212	NAPENJALEC VERIGE DESNI	1	1	1	1	1
	28		223112	NAPENJALEC VERIGE LEVI	1	1	1	1	1

CIGOJ

Pridržujemo si pravico do sprememb.



SKUPINA 13a

ELEKTRIČNA OPREMA

Verzija	St.dela	*	Sifra	Naziv	A
	1		227100	ŽAROMET (z deli 2-4)	1
	2		044701	ŽARNICA 12V 25/25W BA20D	1
	3		227102	NOSILEC ŽARNICE	1
	4		214657	SPONKA	1
	5		044432	VIJAK*ST 3,9x25	2
	6		031509	PODLOŽKA 6	4
	7		026690	VIJAK M6X16(ISO 7380)	3
	8		233118	STIKALO DESNO (z deli 9-13)	1
	9		229844	STIKALO DESNO-stop motor	1
	10		232828	OHIŠJE STIKALA DESNO	1
	11		232807	VIJAK PT*KA30X10	2
	12		232841	MATICA M4-štirioba	2
	13		026558	VIJAK M4X10(IMBUS)	2
	14		232764	STIKALO LEVO(z deli 9-13)	1
	15		227001	STIKALO LEVO-kratka/dolga, smerniki,sirena	1
	16		232829	OHIŠJE STIKALA LEVO	1
	17		227191	STOP STIKALO	2
	18		213194	KAPA ŠČITNA	2
	19		031932	PODLOŽKA 6,4	2
	20		223233	SIRENA	1
	21		030040	MATICA M6-samozaporna	1
	22		222639	ZADJA SVETILKA (z deli 18-20)	1
	23		044698	ŽARNICA 12V 5W	1
	24		044689	ŽARNICA 12V 10W	5
	25		213453	VIJAK ST 3,5X45	2
	26		208326	DISTANČNA CEV L=10,5mm	1
	27		219866	DISTANČNA CEV L= 5,5mm	1
	28		219946	GUMIJASTI BLAŽILEC	2
	29		219868	PODLOŽKA d8xD16	2
	30		208324	PODLOŽKA d6xD19	1
	31		219869	MATICA	2
	32		025353	VIJAK M6X20	1
	33		221582	REGULATOR NAPETOSTI	1
	34		026692	VIJAK M6X25(ISO 7380)	1
	35		031845	PODLOŽKA B6	1
	36	1	230650	SVETILKA SMERNA PL/ZD(z deli 24 in 37)	2
	36	2	230651	SVETILKA SMERNA PD/ZL(z deli 24 in 37)	2
	37		230807	VIJAK SMERNE SVETILKE	4
	38		027242	VIJAK M5X12(ISO 7380)-črn	4
	39		031922	PODLOŽKA 5	4
	40		030048	MATICA M5-samozaporna	4
	41		221606	UTRIPALKA	1
	42		026705	VIJAK M6X10(ISO 7380)	1
	-		232995	SPLET S STIKALOM	.
	-		232994	PREDNJI KABELSKI SPLET	1
	-		232993	ZADNJI KABELSKI SPLET	1
	-		222927	ZOBČASTA VEZALKA L=160 črna	4



SKUPINA 14

POSEBNA OPREMA ZA PTT

Verzija	St.dela *	Sifra	Naziv	E
		233367	TORBA-PTT	1
		226927	VETROBRAN	1
			KOŠARICA	1