

OSNUTEK KATALOGA REZERVNIH DELOV

Samo za interno uporabo. Dokončno vsebino in obliko za tisk pripravi Tehnično servisna služba

TOMOS YOUNGST'R-2004

| VIN-model | TIP-KOMERCIJALA | MODELI |
|-----------|-----------------|--------|
| A24BAC00 | YOUNGST'R 45 | A |
| A24DAC00 | YOUNGST'R 25 | B |

SAMO ZA INTERNO UPORABO

ARTIKEL
236310
236320

VIN-tip je od 4. do 11. mesta VIN označbe EU

| VSEBINA | SKUPINA |
|--|---------|
| OKROVI MOTORJA, VALJ, BAT | 1 |
| MOTORNA GRED, SKLOPKA | 2 |
| PREDLEŽNA GRED, GONILNA GRED | 3 |
| ZAGONSKI MEHANIZEM | 4 |
| MAGNETNI VŽIGALNIK | 5 |
| UPLINJAČ, DUŠILEC SESALNIH ŠUMOV | 6 |
| IZPUŠNI GLUŠNIK, SEDEŽ, ŠČITNIKI | 7 |
| BLATNIKI | 7a |
| OKVIR, ZADNJE VILICE, BLATNIKA, STOJALO | 8 |
| PREDNJE VILICE | 9 |
| KRMILO, ROČAJI, BOVDEN VLEKI, MERILNIK HTIR. | 10 |
| PREDNJE KOLO | 11 |
| ZADNJE KOLO | 12 |
| ELEKTRIČNA OPREMA | 13 |

VERZIJA

07/04

LEGENDA za dodatno označbo šifre

- a,b... varianti (originalni vgrajeni deli)
- 1,2... različni deli, ki imajo isto št. dela na risbi skupine
- G grundiran del
- L lakiran del
- C kromiran del
- M možnost vgradnje (deli, ki se vgrajujejo na druge tipe vozil)
- N nezaščiten del (plastični deli ...)
- P del, ki se vgradi po potrebi (podložke za nastavitve zračnosti...)
- R SAMO RD-nadomestni del na zahtevo prodaje
- Z zamenljivi deli (deli, ki lahko zamenjajo originalni del, če ta ni na raspolago)

PRIMER ZA LAKIRANE(ZAŠČITENE) DELE

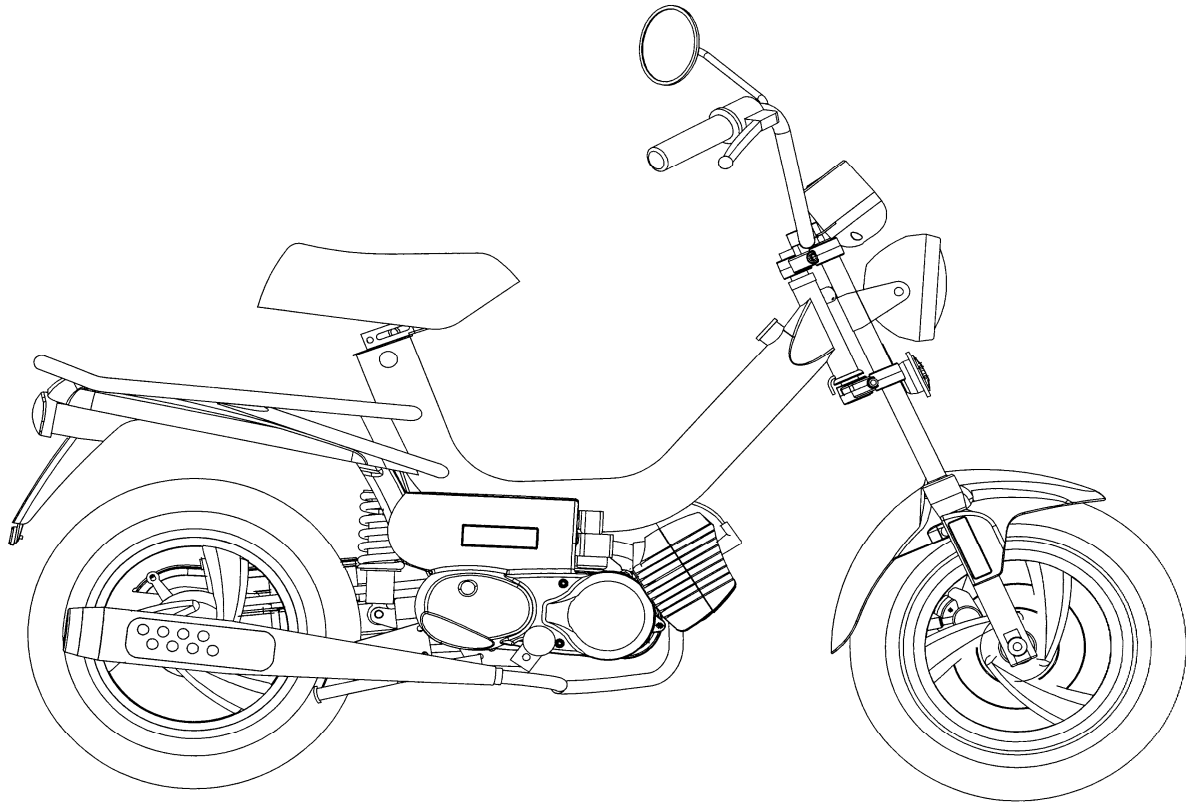
241000LAK - lakiran del; barvo sporočiti
241000X91 - lakiran del; črna temperaturno obstojna barva
241000C51 - kromiran svetlo.

PRIMER ZA SPREMEMBO

01/00 do - del se je vgrajeval na vozilo **do** januarja 2000
11/01 od - del se vgrajuje na vozilo **od** novembra 2001

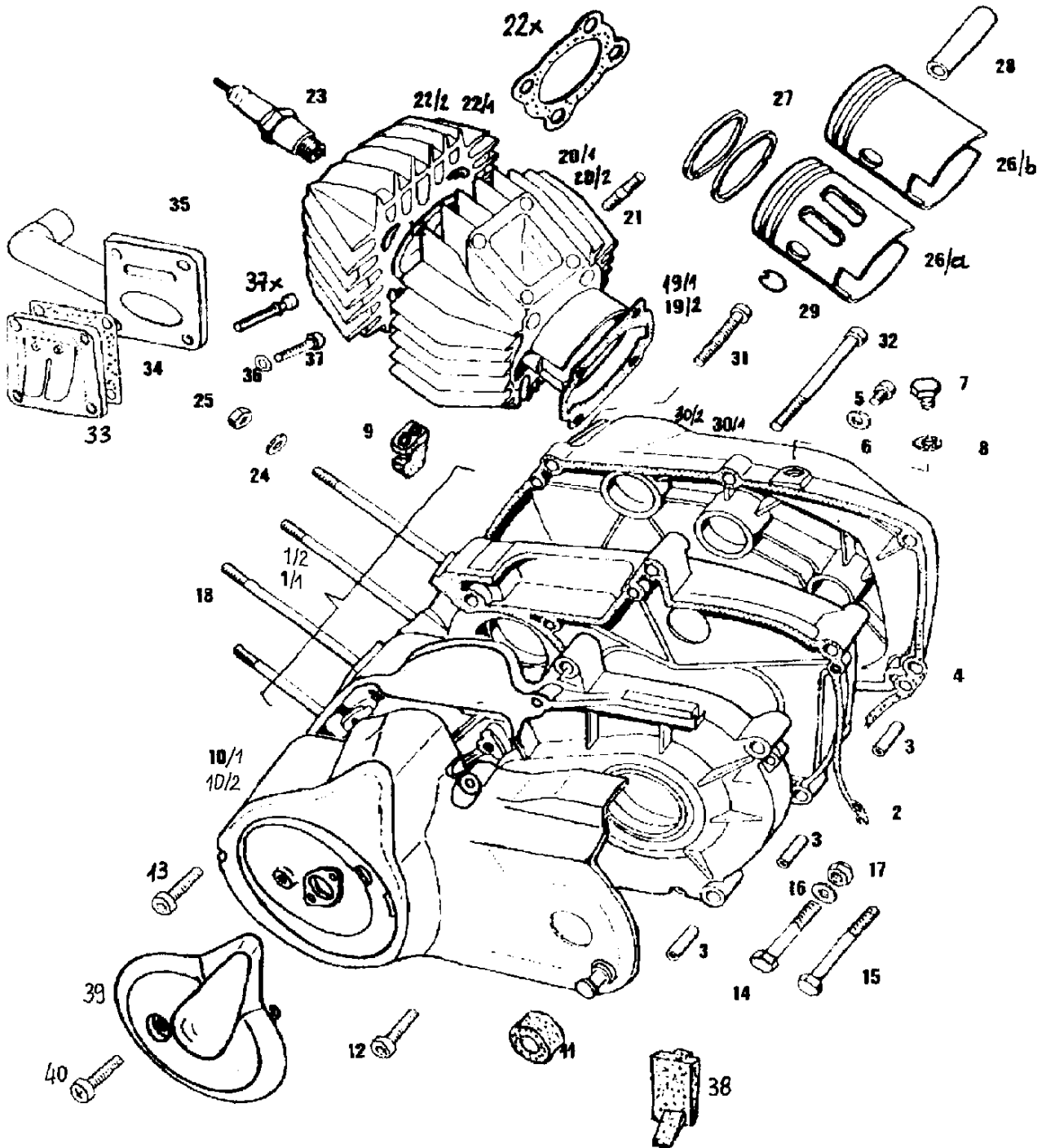
OSNUTEK KATALOGA REZERVNIH DELOV

Samo za interno uporabo. Dokončno vsebino in obliko za tisk pripravi Tehnično servisna služba



YOUNGST'R

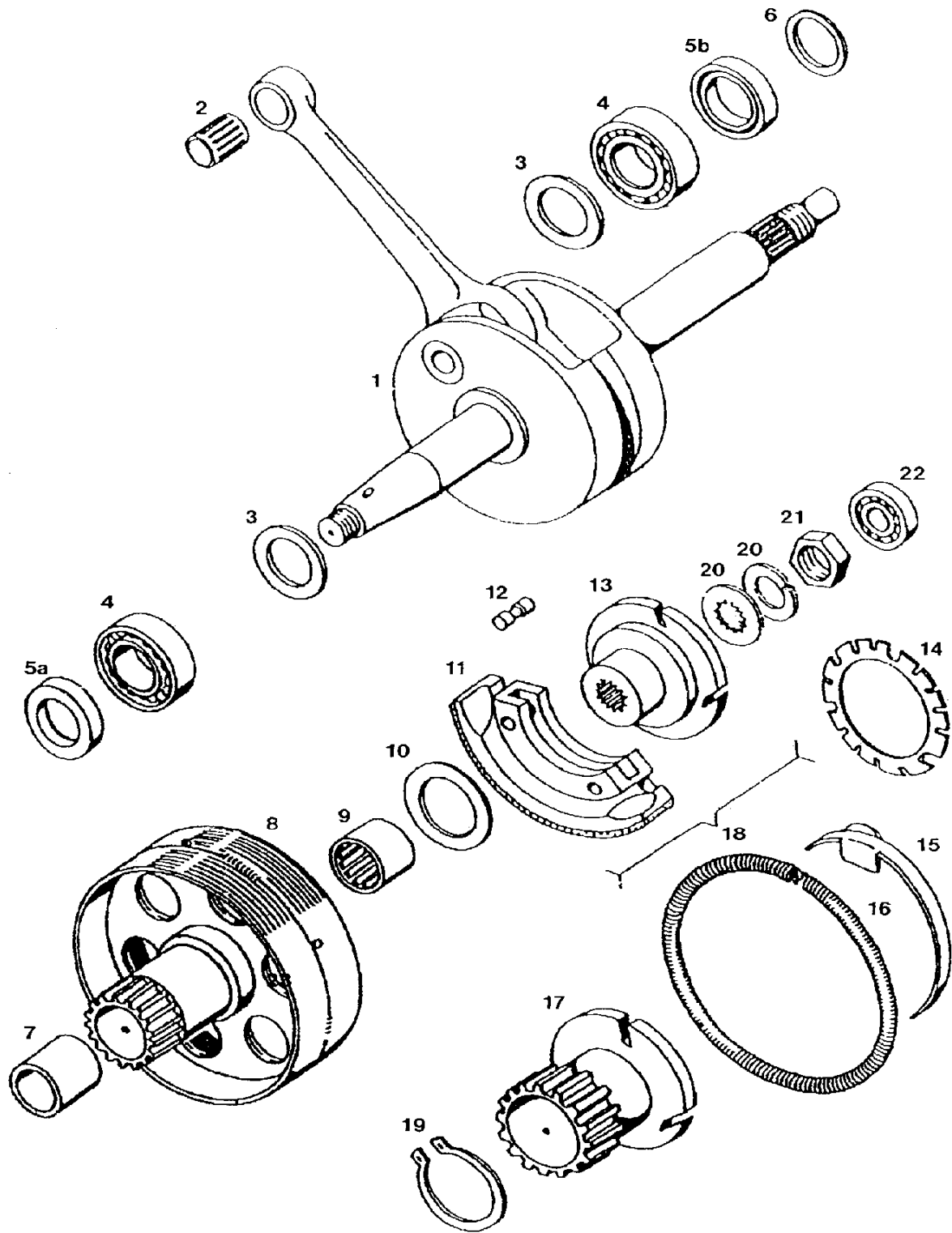
2004



SKUPINA 1

OKROVI MOTORJA, VALJ, BAT

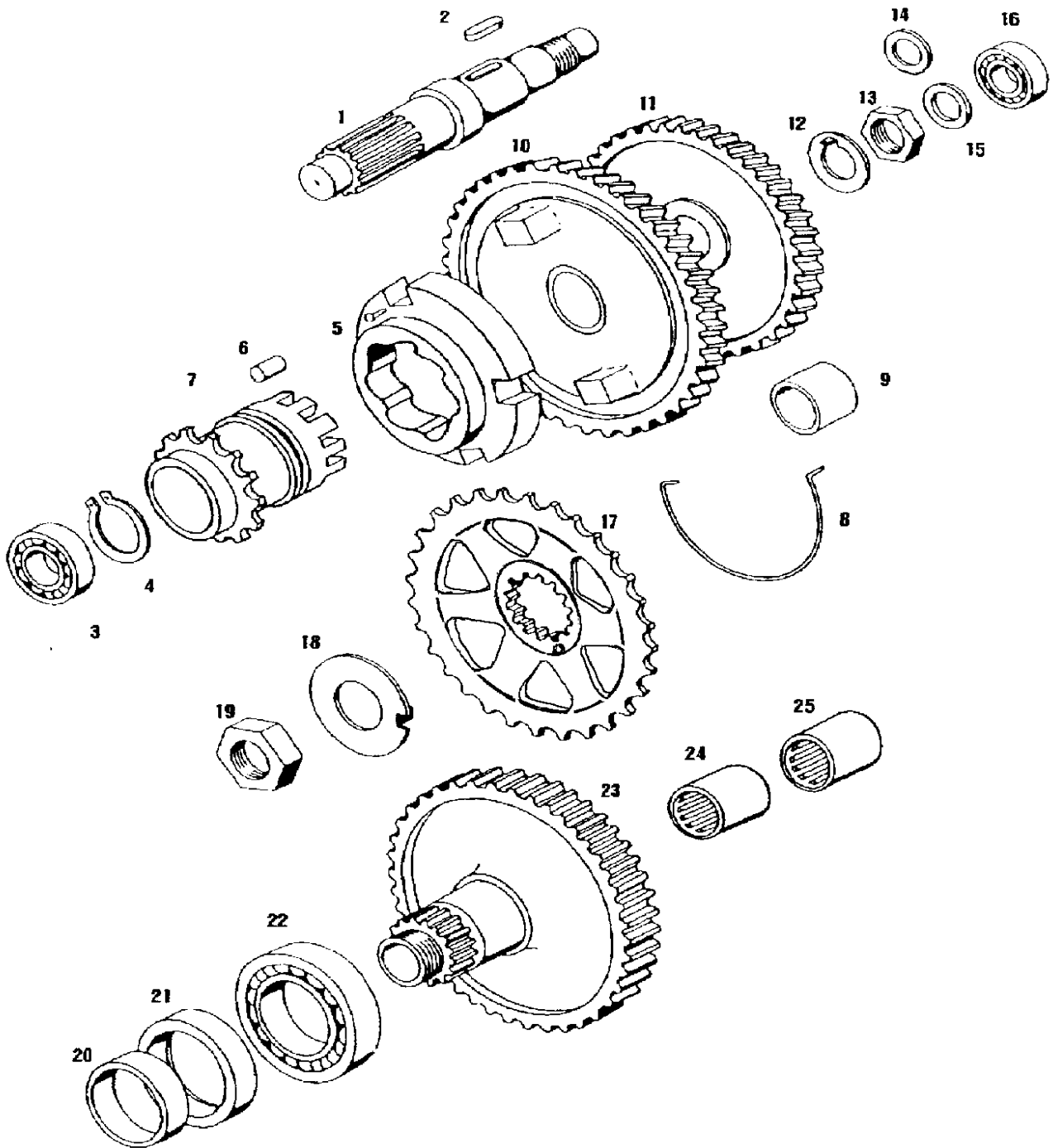
| Verzija | St.dela * | Sifra | Naziv | A | B |
|---------|-----------|---------------|--|----|----|
| | | 236311 | MOTOR 45 km/h | 1 | . |
| | | 236321 | MOTOR 25 km/h | . | 1 |
| 1 | | 230982 | OKROV MOTORJA-KPL(z deli 2-8,18,30 in ležali) | 1 | 1 |
| 2 | | 222098 | TESNILO OKROVA | 1 | 1 |
| 3 | | 223440 | CENTRIRNA PUŠA 9,8X16 | 4 | 4 |
| 4 | | 232971 | TESNILO DESNEGA POKROVA | 1 | 1 |
| 5 | | 027264 | VIJAK M6X10 | 1 | 1 |
| 6 | | 230172 | TESNILNA PODLOŽKA 6X12(bakrena) | 1 | 1 |
| 7 | | 026311 | VIJAK M8X10 | 2 | 2 |
| 8 | | 230173 | TESNILNA PODLOŽKA 8X14(bakrena) | 2 | 2 |
| 9 | | 230917 | GUMIJASTI TULEC | 1 | 1 |
| 10 | | 230960 | POKROV MAGNETA | 1 | 1 |
| 11 | | 200294 | OBROČ GUMIJASTI | 1 | 1 |
| 12 | | 026573 | VIJAK M6X35(IMBUS) | 2 | 2 |
| 13 | | 026636 | VIJAK M6X40(IMBUS) | 1 | 1 |
| 14 | | 026045 | VIJAK M8x1X90 | 2 | 2 |
| 15 | | 026043 | VIJAK M8x1X80 | 2 | 2 |
| 16 | | 031933 | PODLOŽKA 8 | 5 | 5 |
| 17 | | 030049 | MATICA M8X1-SAMOZAPORNA | 4 | 4 |
| 18 | | 205386 | STOJNI VIJAK | 4 | 4 |
| 19 | 1 | 233714 | TESNILO VALJA-0,4 mm | 2 | . |
| 19 | 2 | 233714 | TESNILO VALJA-0,4 mm | . | 1 |
| 20 | 1 | 229402 | VALJ KPL (z delom 26) | 1 | . |
| 20 | 2 | 229324 | VALJ KPL (z batom 26) | . | 1 |
| 21 | | 208201 | STOJNI VIJAK | 2 | 2 |
| 22 | 1 | 223466 | GLAVA VALJA | 1 | . |
| 22 | 2 | 229288 | GLAVA VALJA | . | 1 |
| 22 | x | 227998 | TESNILO GLAVE(1,0mm aluminij) | . | 1 |
| 23 | | 044511 | SVEČKA(BOSNA- F75, BOSCH-W7AC,CHAMPION-L8€ | 1 | 1 |
| 24 | | 044154 | PODLOŽKA 7 | 4 | 4 |
| 25 | | 031076 | MATICA M7 | 4 | 4 |
| 26 | a | 223747 | BAT 38,0 X 50 mm (z deli 28-30) | 1 | . |
| 26 | Za | 227334 | BAT 38,5 X 50 mm (z deli 28-30) | 1 | . |
| 26 | b | 227868 | BAT 38,0 X 50 mm (z deli 28-30) | . | 1 |
| 26 | Zb | 227848 | BAT 38,5 X 50 mm (z deli 28-30) | . | 1 |
| 27 | | 222041 | BATNI OBROČ 38,0 mm | 2 | 2 |
| 27 | Z | 227758 | <i>BATNI OBROČ 38,5 mm</i> | 2 | 2 |
| 28 | | 207408 | BATNI SORNIK 12mm | 1 | 1 |
| 29 | | 032039 | ŽIČNI VSKOČNIK 12 | 2 | 2 |
| 31 | | 026573 | VIJAK M6X25(IMBUS) | 14 | 14 |
| 32 | | 026582 | VIJAK M6X65(IMBUS) | 1 | 1 |
| 33 | | 222238 | LAMELNI VENTIL | 1 | 1 |
| 34 | | 223748 | TESNILO LAMELNEGA VENTILA | 1 | 1 |
| 35 | 1/a | 236312 | SESALNA CEV | 1 | . |
| 35 | 1/b | 236314 | SESALNA CEV | . | 1 |
| 35 | 2 | 236313 | VMESNIK SESALNE CEVI | 1 | 1 |
| 36 | | 031931 | PODLOŽKA 5 | 4 | 4 |
| 37 | 1 | 026687 | VIJAK M5X25(ISO 7380) | 2 | |
| 37 | 2 | 026688 | VIJAK M5X30(ISO 7380) | 2 | |
| 37 | x | 236323 | VIJAK(HOMOLOGACIJSKI M5X23) | . | 2 |
| 38 | | 230812 | PREGRADA CEVK ZGORNJA | 1 | 1 |
| 39 | | 230901 | POKROV PLASTIČEN-črn | 1 | 1 |
| 40 | | 027271 | VIJAK M5X30 | 1 | 1 |
| | | 233560 | GARNITURA TESNIL(A5-A) | . | . |



SKUPINA 2

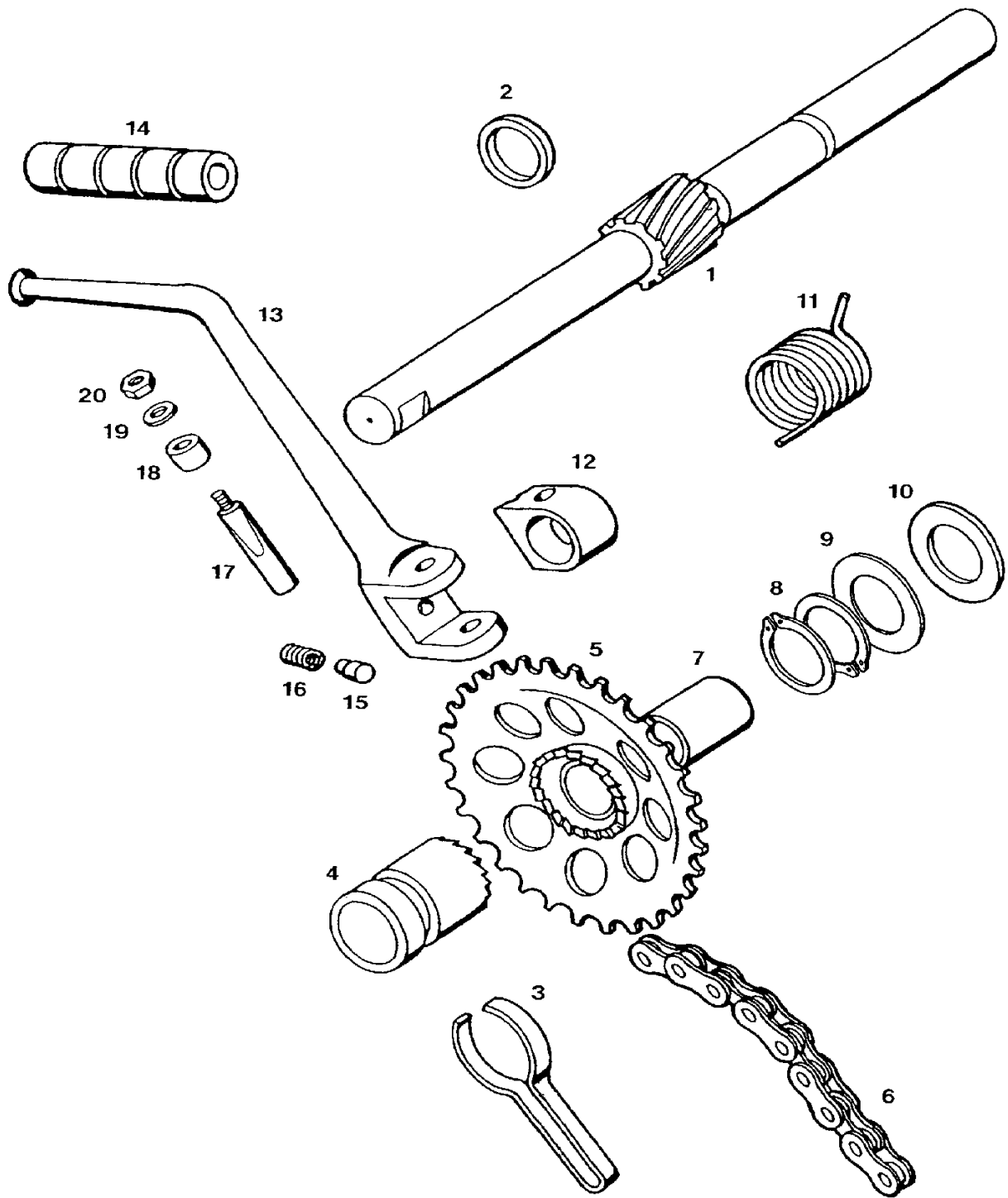
MOTORNA GRED,SKLOPKA

| Verzija | St.dela * | Sifra | Naziv | A | B |
|---------|-----------|---------------|---|---|---|
| | 1 | 223421 | MOTORNA GRED | 1 | 1 |
| | | 227459 | OJNICA KPL-RD(zgornji in spodnji venec iglic ter sornik gredi) | . | . |
| | 2 | 035548 | VENEC IGLIC 12X15X15 | 1 | 1 |
| | 2 | Z 035549 | VENEC IGLIC 12X15X15 (večja zračnost) | 1 | 1 |
| | 3 | P 212959 | NALETNA PODLOŽKA 0,20mm-po potrebi | 2 | 2 |
| | 3 | P 212958 | NALETNA PODLOŽKA 0,15mm-po potrebi | 1 | 1 |
| | 3 | P 212957 | NALETNA PODLOŽKA 0,10mm-po potrebi | 1 | 1 |
| | 4 | 035070 | KROGLIČNI LEŽAJ 6203 TB.P63*17X40X12 | 2 | 2 |
| | 5 | a 044838 | TESNILNI OBROČ A17X35X7/6 | 1 | 1 |
| | 5 | b 036555 | TESNILNI OBROČ A17X35X7 (možnost vgradnje 044838) | 1 | 1 |
| | 6 | 223468 | NALETNA PODLOŽKA 14X20X2 | 1 | 1 |
| | 7 | 223470 | LEŽAJNA PUŠA | 1 | 1 |
| | 8 | 223423 | ZOBNIK Z BOBNOM SKLOPKE(z deli 7 in 9) | 1 | 1 |
| | 9 | 035554 | LEŽAJNA SKLOPKA | 1 | 1 |
| | 10 | 209073 | NALETNA PODLOŽKA 0,30mm | 1 | 1 |
| | 10 | P 209119 | NALETNA PODLOŽKA 0,50mm-po potrebi | 1 | 1 |
| | 11 | 1 223432 | ČELJUST SKLOPKE 1.PRESTAVE-z vložkom | 3 | 3 |
| | 11 | 2 223562 | ČELJUST SKLOPKE 2.PRESTAVE-brez vložka | 3 | 3 |
| | 12 | 223434 | ZATIČ SKLOPKE | 6 | 6 |
| | 13 | 223429 | PESTO SKLOPKE 1 PRESTAVE | 1 | 1 |
| | 14 | 209002 | VZMETNA PODLOŽKA | 1 | 1 |
| | 15 | 209039 | ZAVORNI TRAK | 6 | 6 |
| | 16 | 1 209013 | VZMET SKLOPKE (zelena) | 1 | 1 |
| | 16 | 2 223769 | VZMET SKLOPKE (rdeča-2 prestava za 25 in 45) | 1 | 1 |
| | 17 | 223435 | ZOBNIK GONILNI 2 PRESTAVE | 1 | 1 |
| | 18 | 227849 | SKLOPKA KPL 1 PRESTAVE(z deli 11-16)(položaj čeljusti ! | 1 | 1 |
| | 18 | 223436 | SKLOPKA KPL 2 PRESTAVE(z deli 11,12,15-17) | 1 | 1 |
| | 19 | 032083 | VSKOČNIK 28 | 1 | 1 |
| | 20 | 031978 | NAZOBLJENA PODLOŽKA B10 | 1 | 1 |
| | 20 | Z 031848 | VZMETNA PODLOŽKA B10 | 1 | 1 |
| | 21 | 215487 | MATICA M10x1 | 1 | 1 |
| | 22 | 035202 | KROGLIČNI LEŽAJ 608* 8X22X7 | 1 | 1 |



SKUPINA 3 PREDLEŽNA GRED,GONILNA GRED

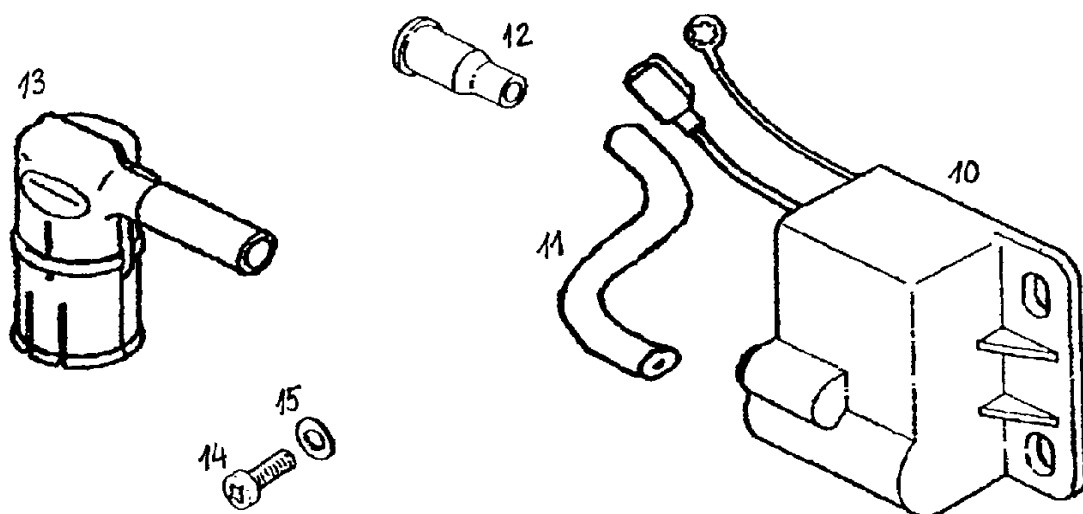
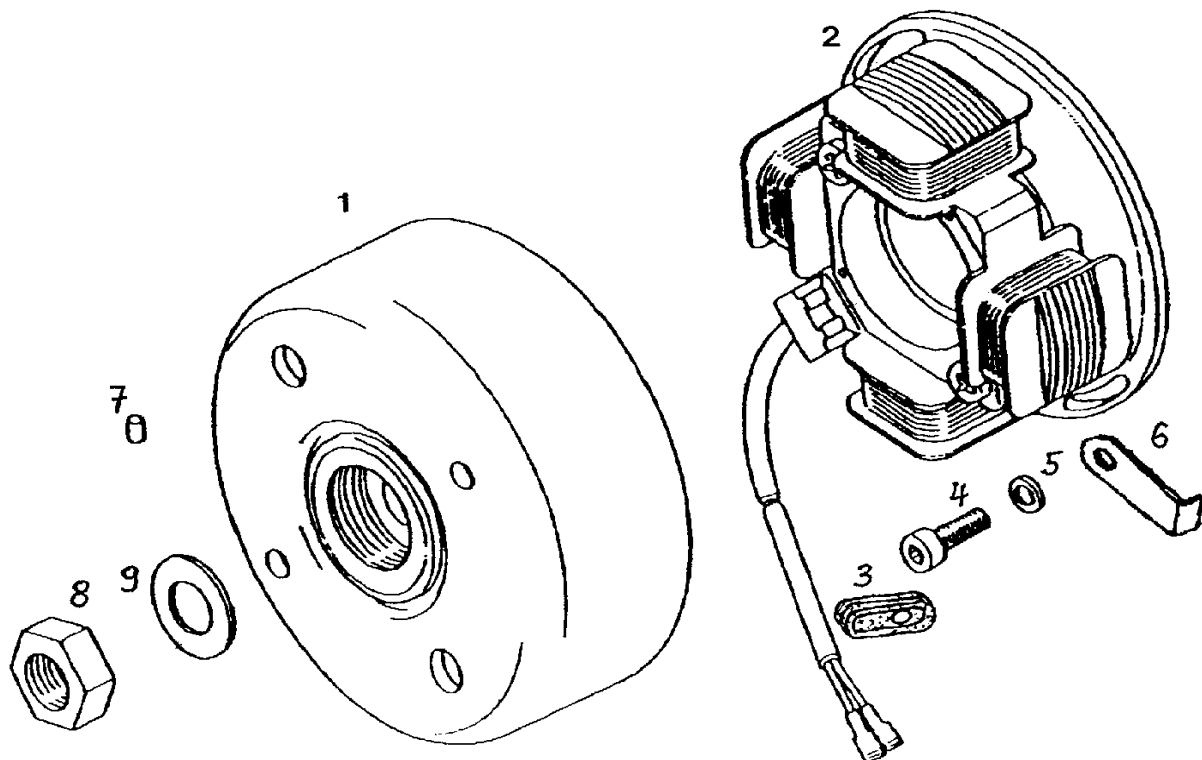
| Verzija | St.dela | * Sifra | Naziv | A | B |
|----------------|----------------|----------------|--------------------------------------|----------|----------|
| | 1 | 223458 | PREDLEŽNA GRED | 1 | 1 |
| | 2 | 044835 | MOZNIK 5X5X12 | 1 | 1 |
| | 3 | 035072 | KROGLIČNI LEŽAJ 6201*12X32X10 | 1 | 1 |
| | 4 | 032077 | VSKOČNIK 20 | 1 | 1 |
| | 5 | 223463 | VENEC | 1 | 1 |
| | 6 | 209063 | VALJČEK | 8 | 8 |
| | 7 | 222209 | KLETKA Z NASTAVKOM | 1 | 1 |
| | 8 | 223121 | VZMET | 1 | 1 |
| | 9 | 035600 | LEŽAJNA PUŠA | 1 | 1 |
| | 10 | 227194 | ZOBNIK 1. PRESTAVE(z delom 9) | 1 | 1 |
| | 11 | 223461 | ZOBNIK 2.PRESTAVE | 1 | 1 |
| | 12 | 209062 | VAROVALNA PLOŠČICA | 1 | 1 |
| | 13 | 200141 | MATICA M14x1 | 1 | 1 |
| | 14 | 223469 | DISTANČNI OBROČ 2,0mm | 1 | 1 |
| | 15 | P 209075 | IZRAVNALNA PODLOŽKA 0,20mm | 1 | 1 |
| | 15 | P 209076 | IZRAVNALNA PODLOŽKA 0,50mm | 1 | 1 |
| | 16 | 035031 | KROGLIČNI LEŽAJ 6000*10X26X8 | 1 | 1 |
| | 17 | 230788 | VERIŽNIK Z26-AR | 1 | 1 |
| | 18 | 209079 | VAROVALNA PLOŠČICA | 1 | 1 |
| | 19 | 209080 | MATICA | 1 | 1 |
| | 20 | 209077 | DISTANČNA PUŠA | 1 | 1 |
| | 21 | 036620 | TESNILNI OBROČ A35X47X7 | 1 | 1 |
| | 22 | 035037 | KROGLIČNI LEŽAJ 6006* 30X55X13 | 1 | 1 |
| | 23 | 223456 | GONILNA GRED(z deli 24 in 25) | 1 | 1 |
| | 24 | 035502 | IGLIČNI LEŽAJ SCE 109P | 1 | 1 |
| | 25 | 035503 | IGLIČNI LEŽAJ SCE 108 | 1 | 1 |



SKUPINA 4

ZAGONSKI MEHANIZEM

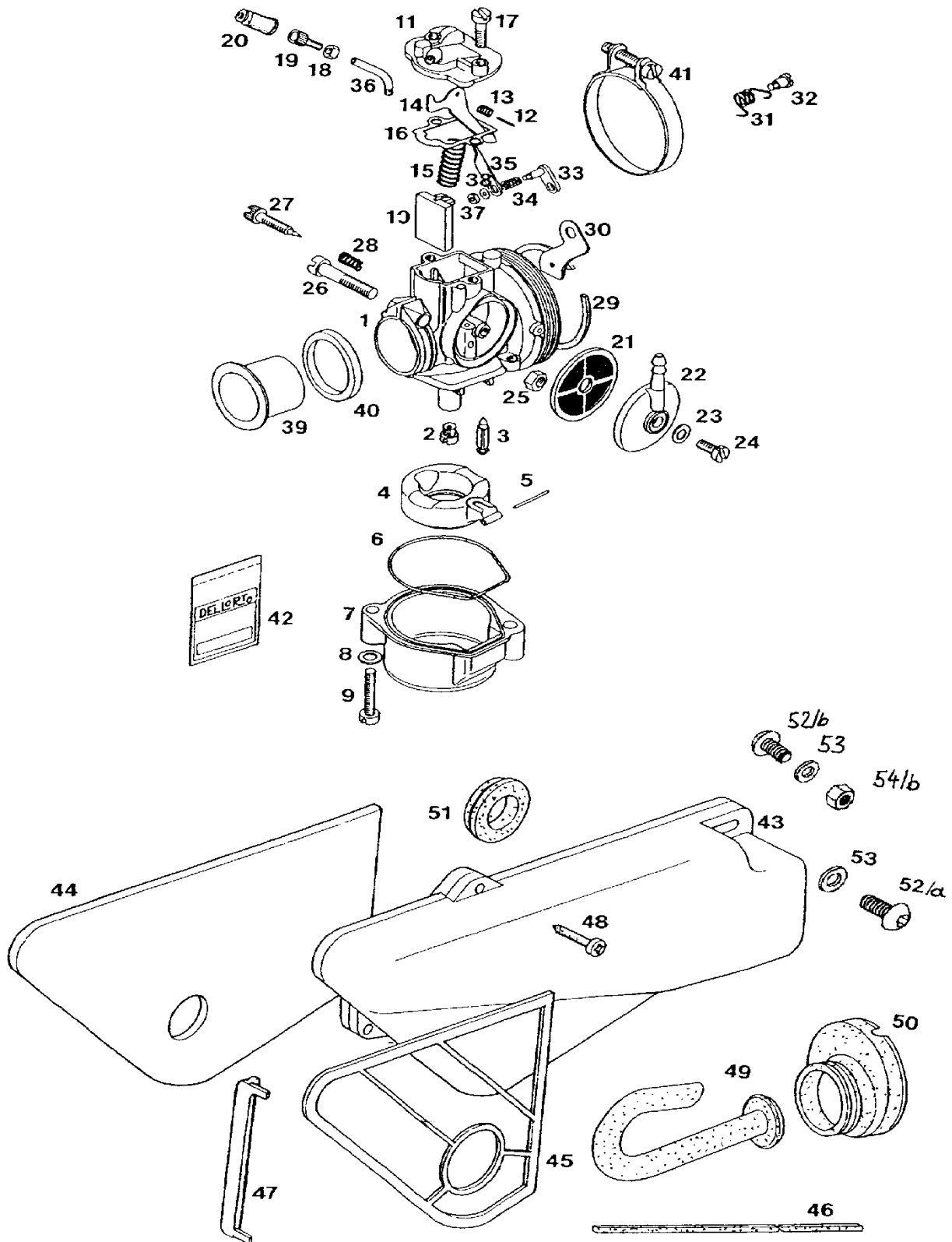
| Verzija | St.dela | * Sifra | Naziv | A | B |
|---------|---------|---------------|--|---|---|
| | 1 | 223447 | ZAGONSKA GREĐ | 1 | 1 |
| | 2 | 205702 | NALETNI OBRČ | 1 | 1 |
| | 3 | 209048 | VZMET SOJEMNIKA | 1 | 1 |
| | 4 | 209566 | SOJEMNIK | 1 | 1 |
| | 5 | 217584 | ZAGONSKI VERIŽNIK Z25 | 1 | 1 |
| | 6 | 217582 | VERIGA | 1 | 1 |
| | 7 | 223448 | DISTANČNA CEV, | 1 | 1 |
| | 8 | 032073 | VSKOČNIK 16 | 2 | 2 |
| | 9 | 206391 | NALETNA PODLOŽKA 1,0mm | 1 | 1 |
| | 10 | P 209087 | NALETNA PODLOŽKA 0,2mm | 3 | 3 |
| | 10 | P 200175 | NALETNA PODLOŽKA 0,5mm | 1 | 1 |
| | 10 | P 206391 | NALETNA PODLOŽKA 1,0mm | 1 | 1 |
| | 11 | 223473 | VZMET POVRATNA ZAGONSKE ROČICE | 1 | 1 |
| | 12 | 221406 | PESTO ZAGONSKE ROČICE | 1 | 1 |
| | 13 | 230451 | ZAGONSKA ROČICA S PREVLEKO (z delom 14) | 1 | 1 |
| | 13 | 221405 | ZAGONSKA ROČICA-črna | 1 | 1 |
| | 14 | 201487 | PREVLEKA ZAGONSKE ROČICE | 1 | 1 |
| | 15 | 260216 | ZASKOČKA | 1 | 1 |
| | 16 | 260217 | VZMET ZASKOČKE | 1 | 1 |
| | 17 | 202726 | ZATIČ ZAGONSKE ROČICE | 1 | 1 |
| | 18 | 202723 | PUŠA | 1 | 1 |
| | 19 | 202727 | PODLOŽKA 7,4X17X2 | 1 | 1 |
| | 20 | 031076 | MATICA M7 | 1 | 1 |



SKUPINA 5

MAGNETNI VŽIGALNIK, EL.ZAGANJAC

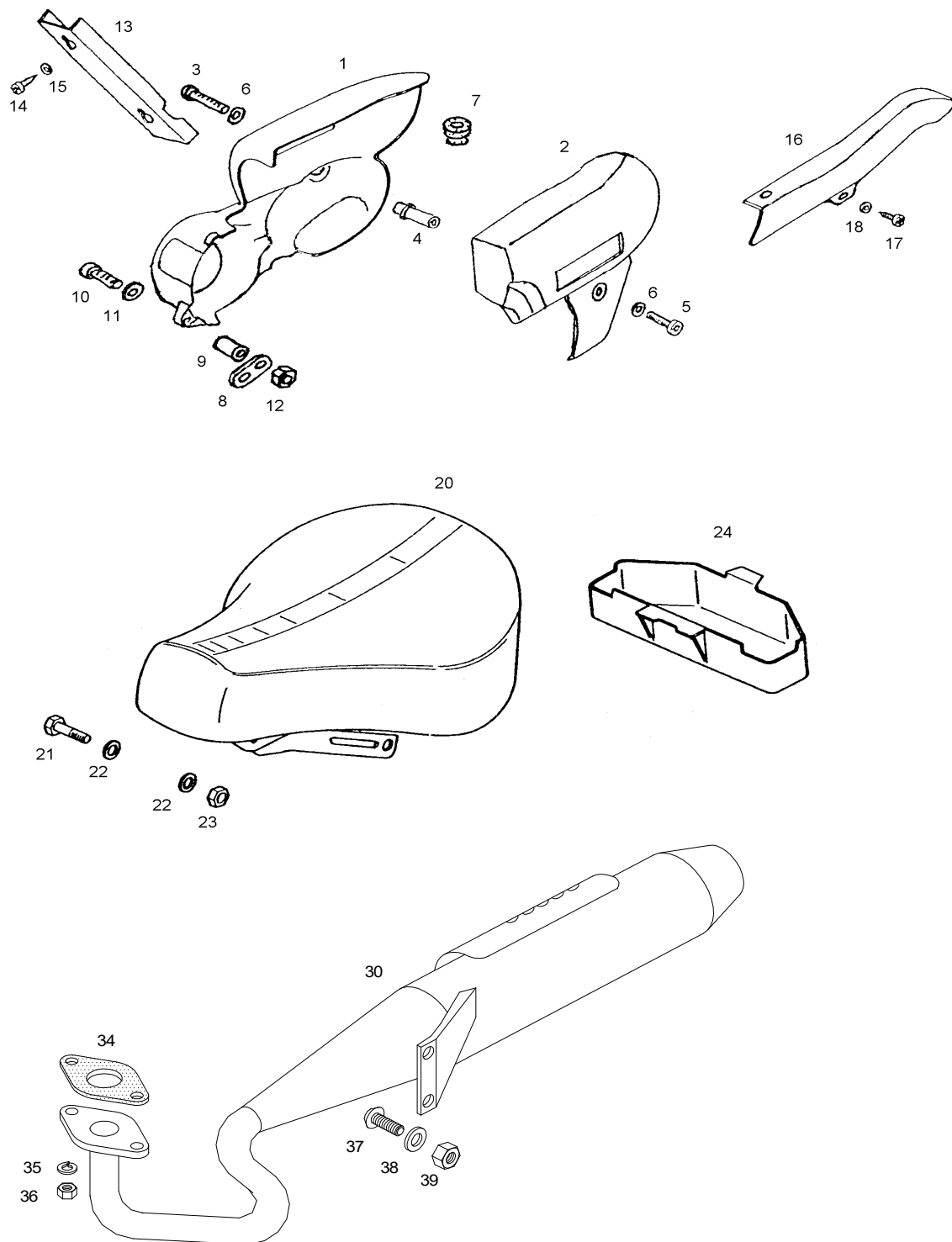
| Verzija | St.dela * | Sifra | Naziv | A | B | |
|---------|-----------|--------|---|------------------------------|---|---|
| | 1 | 232976 | MAGNETNI VŽIGALNIK 12V 80W(z deli 1-3) | 1 | 1 | |
| | 1 | 233140 | VZTRAJNIK (AET-11 170 020) | 1 | 1 | |
| | 2 | 233156 | NOSILNA PLOŠČA KPL (AET-16 721 027) | 1 | 1 | |
| | 3 | 224196 | GUMIJASTI TULEC | 1 | 1 | |
| | 4 | 026657 | VIJAK M5X12(ISO 7380) | 2 | 2 | |
| | . | 291346 | LOCTITE 243-varovalna masa za vijaka | . | . | |
| | 5 | 031508 | PODLOŽKA 5 | 2 | 2 | |
| | 6 | 230916 | SPONKA EL.VODA | 1 | 1 | |
| | 7 | 200048 | VALJČEK D3X4 | 1 | 1 | |
| | 8 | 215487 | MATICA M10x1 | 1 | 1 | |
| | 9 | 229918 | PODLOŽKA d10,4 D17,5 s1,2 | 1 | 1 | |
| | 10 | 230627 | ELEKTRONIKA (ISKRA 16.754.114) | 1 | 1 | |
| | 11 | 044528 | VISOKONAPETOSTNI KABEL (430 mm) | m | m | |
| | 12 | 210175 | TULEC | 1 | 1 | |
| | 13 | 1 | 206116 | KAPA SVEČKE- EU homologacija | 1 | 1 |
| | 13 | 2 | 211977 | KAPA SVEČKE | . | . |
| | 14 | 026701 | VIJAK M5X12(ISO 7380) | 2 | 2 | |
| | 15 | 031508 | PODLOŽKA 5 | 2 | 2 | |



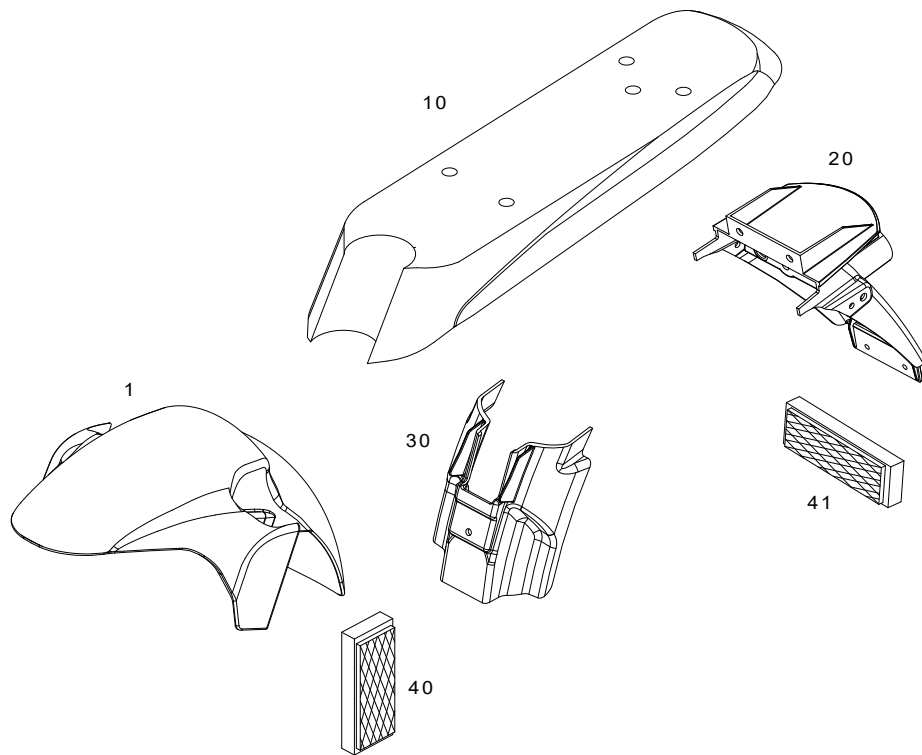
SKUPINA 6

UPLINJAČ, DUŠILEC SESALNIH ŠUMOV

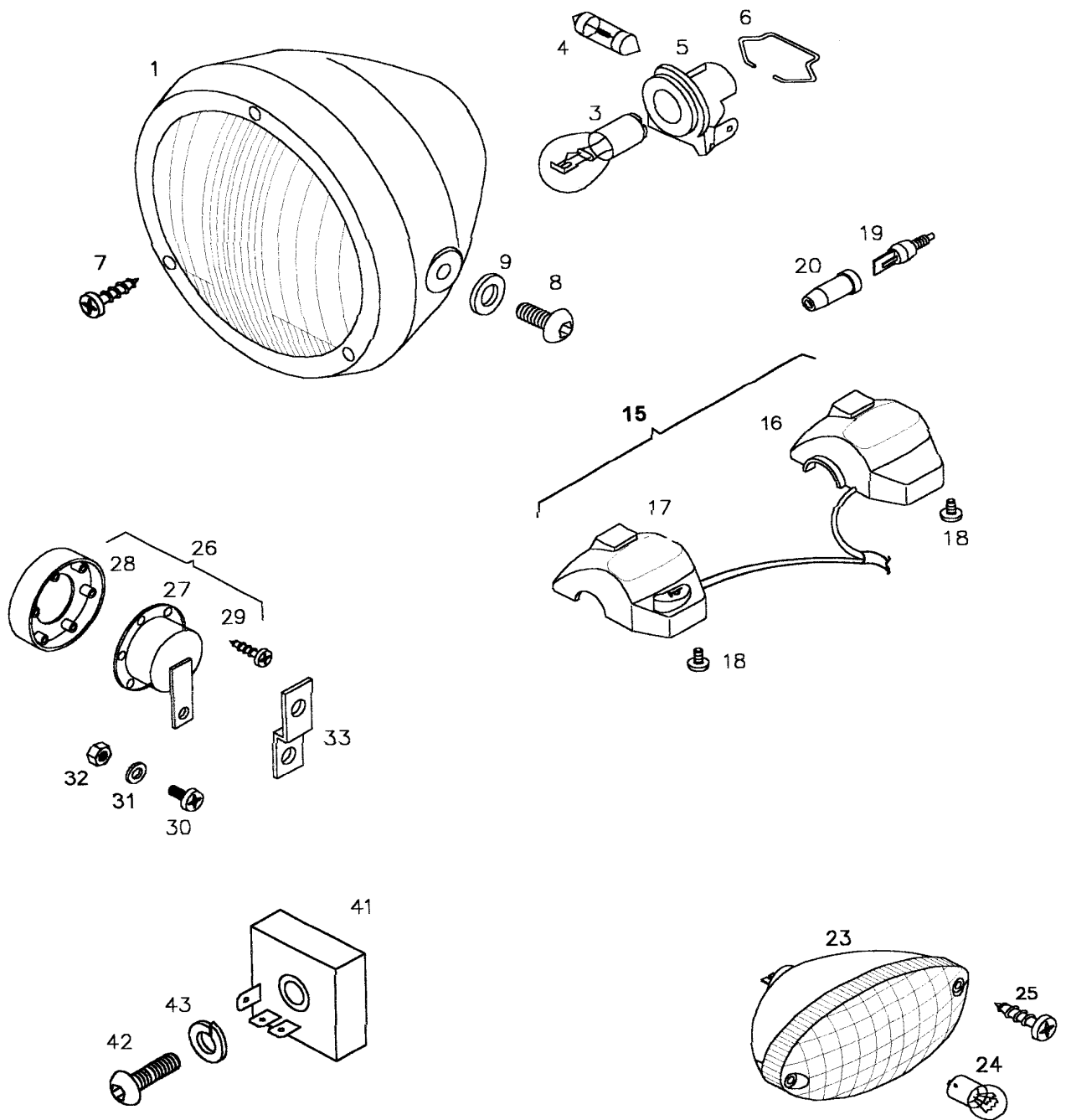
| Verzija | St.dela* | Sifra | Naziv | A | B |
|---------|-----------|-------|---|---|---|
| | 1 | 1 | 236212 UPLINJAČ DELL'ORTO SHA 14-12-60(z deli 2-41) | 1 | . |
| | 1 | 2 | 236202 UPLINJAČ DELL'ORTO SHA 14-09-55(z deli 2-41) | . | 1 |
| | 2 | 1 | 212465 GLAVNA ŠOBA 52 | 1 | . |
| | 2 | 2 | 222681 GLAVNA ŠOBA 49 | . | 1 |
| | 2 | Z | 217919 GLAVNA ŠOBA 50 | . | . |
| | 2 | Z | 219581 GLAVNA ŠOBA 51 | . | . |
| | 2 | Z | 229827 GLAVNA ŠOBA 53 | . | . |
| | 2 | Z | 217940 GLAVNA ŠOBA 54 | . | . |
| | 3 | | 219589 IGLA | 1 | 1 |
| | 4 | | 219582 PLOVEC | 1 | 1 |
| | 5 | | 219593 OS PLOVCA | 1 | 1 |
| | 6 | | 219594 TESNILO LONČKA | 1 | 1 |
| | 7 | | 219595 LONČEK | 1 | 1 |
| | 8 | | 031930 PODLOŽKA 4 | 1 | 1 |
| | 9 | | 027057 VIJAK M4X20 S PODLOŽKO | 1 | 1 |
| | 10 | | 230149 DRSENIK-S POŠEVNIM DNOM | 1 | 1 |
| | 10 | Z | 219580 DRSENIK-Z RAVNIM DNOM | 1 | 1 |
| | 11 | | 219596 POKROVČEK KPL(z deli 12-15) | 1 | 1 |
| | 12 | | 219871 ZATIČ | 1 | 1 |
| | 13 | | 219872 VZMET | 1 | 1 |
| | 14 | | 219873 ROČICA | 1 | 1 |
| | 15 | | 219874 VZMET DRSENIKA | 1 | 1 |
| | 16 | | 219583 TESNILO POKROVČKA | 1 | 1 |
| | 17 | | 219598 VIJAK M4X15 | 2 | 2 |
| | 18 | | 219626 MATICA | 1 | 1 |
| | 19 | | 219625 REGULIRNI VIJAK | 1 | 1 |
| | 20 | | 219624 GUMIJASTI TULEC | 1 | 1 |
| | 21 | | 219585 FILTER GORIVA | 1 | 1 |
| | 22 | | 219584 PRIKLJUČEK GORIVA | 1 | 1 |
| | 23 | | 219780 TESNILNI OBROČEK | 1 | 1 |
| | 24 | | 026700 VIJAK M5X10(ISO 7380) | 1 | 1 |
| | 25 | | 031075 MATICA M6 | 1 | 1 |
| | 26 | | 027083 VIJAK M6X30 | 1 | 1 |
| | 27 | | 219587 REGULIRNI VIJAK DRSENIKA | 1 | 1 |
| | 28 | | 219588 VZMET REGULIRNEGA VIJAK | 1 | 1 |
| | 29 | | 219590 TESNILO -PLUTOVINASTO | 1 | 1 |
| | 30 | | 223026 ZASLONKA | 1 | 1 |
| | 31 | | 219591 VZMET ZASLONKE | 1 | 1 |
| | 32 | | 219592 TEČAJNI VIJAK | 1 | 1 |
| | 33 | | 223025 VZVOD | 1 | 1 |
| | 34 | | 223027 VZMET VZVODA | 1 | 1 |
| | 35 | | 227328 ROČICA ČOKA | 1 | 1 |
| | 36 | | 219623 VODILNI CEVNI LOK | 1 | 1 |
| | 37 | | 031073 MATICA M4 | 1 | 1 |
| | 38 | | 031930 PODLOŽKA 4 | 1 | 1 |
| | 39 | | 227326 REDUCIRNA PUŠA-PLASTIČNA | 1 | 1 |
| | 40 | | 227324 TESNILNI OBROČ | 1 | 1 |
| | 41 | | 219375 STEZNA OBJEMKA 60-65 | 1 | 1 |
| | 42 | | 219875 GARNITURA TESNIL UPLINJACA(z deli 6,16,20,23,29,40) | 1 | 1 |
| | 43 | 1 | 229769 SESALNI DUŠILEC (z deli 44-48) | 1 | . |
| | 43 | 2 | 230069 SESALNI DUŠILEC (z deli 44-50) | . | 1 |
| | 44 | | 229704 FILTER ZRAKA | 1 | 1 |
| | 45 | | 229776 PODPORNNA MREŽA FILTRA | 1 | 1 |
| | 46 | | 229702 TESNILNI TRAK | 1 | 1 |
| | 47 | | 229703 PODPORA FILTRA | 1 | 1 |
| | 48 | | 044438 VIJAK ST4,2X19 | 3 | 3 |
| | 49 | | 230046 DUŠILKA | . | 1 |
| | 50 | | 229705 PRIKLJUČNA OBOJKA | 1 | 1 |
| | 51 | | 229706 VMESNA GUMA | 1 | 1 |
| | 52 | b | 044115 VIJAK Z VGREZNO GLAVO M6X25 | 1 | 1 |
| | 53 | | 031509 PODLOŽKA 6 | 1 | 1 |
| | 54 | b | 031075 MATICA M6 | 1 | 1 |



| SKUPINA 7 | | | | IZPUŠNI GLUŠNIK, SEDEŽ, ŠČITNIKI | |
|-----------|-----------|-----------------|-------------------------------|----------------------------------|---|
| Verzija | St.dela * | Sifra | Naziv | A | B |
| | 1 | L 242083LAK | DESNI ŠČITNIK-lakiran | 1 | 1 |
| | 2 | L 242084LAK | LEVI ŠČITNIK-lakiran | 1 | 1 |
| | 3 | 026696 | VIJAK M6X50(ISO 7380) | 1 | 1 |
| | 4 | 232949 | DISTANČNIK ŠČITNIKA | 1 | 1 |
| | 5 | 026689 | VIJAK M6X14(ISO 7380) | 1 | 1 |
| | 6 | 031925 | PODLOŽKA d6,3xD18 | 2 | 2 |
| | 7 | 229728 | GUMIJASTI TULEC | 4 | 4 |
| | 8 | 230853 | OPORA DESNEGA ŠČITNIKA | 1 | 1 |
| | 9 | 208326 | CEV DISTANČNA | 1 | 1 |
| | 10 | 026692 | VIJAK M6X25(ISO 7380) | 1 | 1 |
| | 11 | 031932 | PODLOŽKA 6 | 1 | 1 |
| | 12 | 030040 | MATICA M6-samozaporna | 1 | 1 |
| | 13 | L 232579 | ŠČITNIK BOVDENOV-lakiran | 1 | 1 |
| | 14 | 026148 | VIJAK ST 4,2X9,5 | 2 | 2 |
| | 15 | 031930 | PODLOŽKA 4 | 2 | 2 |
| | 16 | 229779 | ŠČITNIK VERIGE | 1 | 1 |
| | 17 | 044422 | VIJAK ST 4,8x13 | 2 | 2 |
| | 18 | 031922 | PODLOŽKA d5,2xD15 | 2 | 2 |
| | 20 | 232554 | SEDEŽ s torbico | 1 | 1 |
| | 21 | 026722 | VIJAK M8X55(ISO 7380) | 1 | 1 |
| | 22 | 031933 | PODLOŽKA 8 | 1 | 1 |
| | 23 | 031077 | MATICA M8 | 1 | 1 |
| | 24 | 232555 | TORBICA | 1 | 1 |
| | 30 | 1 236213 | GLUŠNIK IZPUŠNI 45 KPL | 1 | . |
| | 30 | 2 236203 | GLUŠNIK IZPUŠNI 25 KPL | . | 1 |
| | | 242153S91 | ŠČITNIK GLUŠNIKA | 1 | 1 |
| | | 026705 | VIJAK M6X10(ISO 7380) | 2 | 2 |
| | | 031509 | PODLOŽKA 6 | 2 | 2 |
| | 34 | 227149 | TESNILO IZPUŠNO | 1 | 1 |
| | 35 | 031845 | PODLOŽKA B6 | 2 | 2 |
| | 36 | 031075 | MATICA M6 | 2 | 2 |
| | 37 | 026704 | VIJAK M8X20(ISO 7380) | 2 | 2 |
| | 38 | 031510 | PODLOŽKA 8 | 4 | 4 |
| | 39 | 030041 | MATICA M8 | 2 | 2 |
| | 50 | 236349 | NALEPKA YOUNGST'R KPL | 1 | 1 |



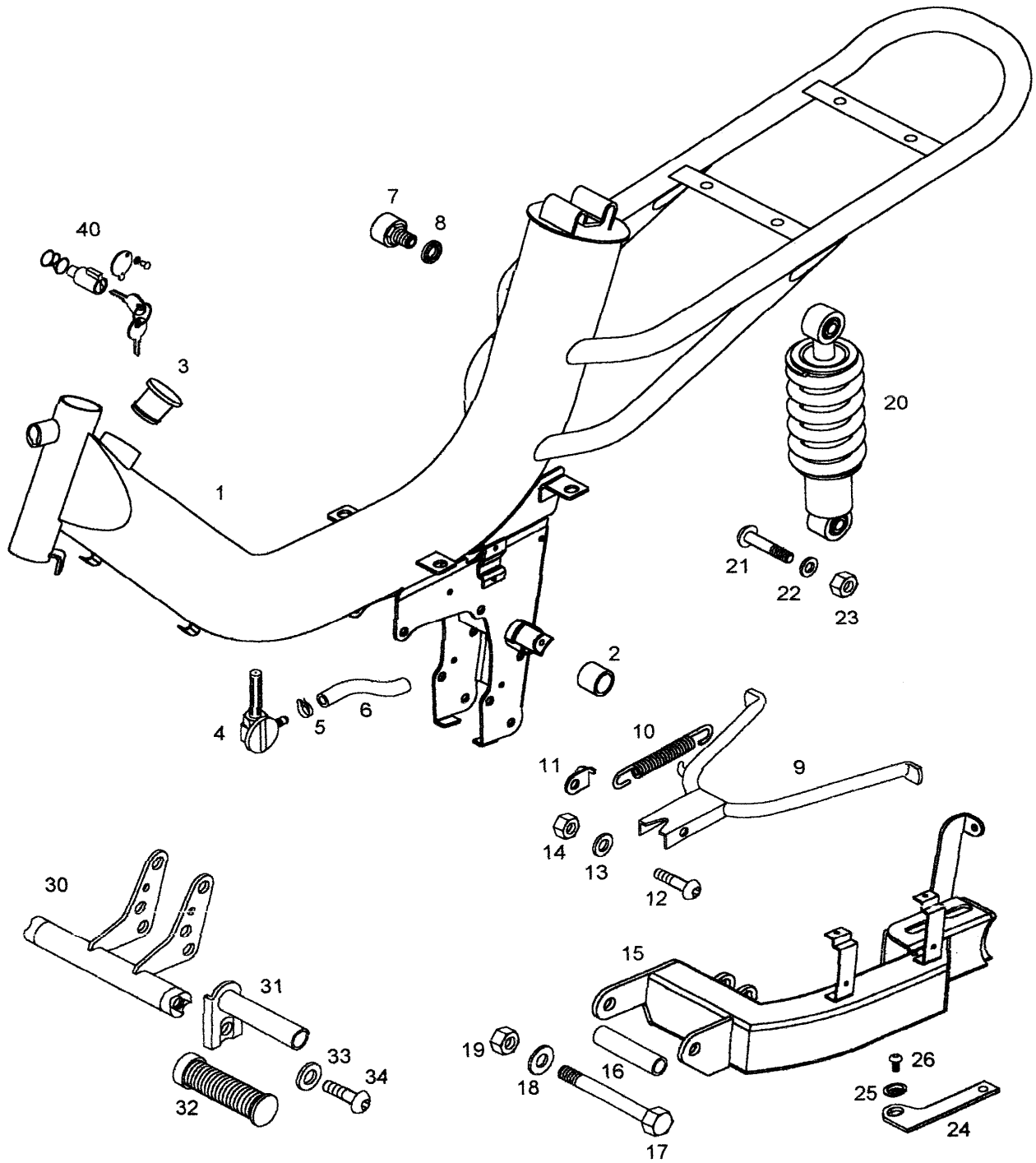
| SKUPINA 7a | | | BLATNIKI | | |
|------------|-----------|-----------|--------------------------------------|---|---|
| Verzija | St.dela * | Sifra | Naziv | A | B |
| | 1 | 242154LAK | PREDNJI BLATNIK | 1 | 1 |
| | 2 | 026706 | VIJAK*M6X12-ISO7380-ZN5GLCB | 4 | 4 |
| | 3 | 031509 | PODLOŽKA*A6,4-140HV-ZN5GLCB | 4 | 4 |
| | 10 | 242155LAK | ZADNJI BLATNIK | 1 | 1 |
| | 11 | 026690 | VIJAK*M6X16-ISO7380-ZN5GLCB | 5 | 5 |
| | 12 | 031509 | PODLOŽKA*A6,4-140HV-ZN5GLCB | 5 | 5 |
| | 13 | 030040 | MATICA*M6-5 ZN5GLCB samozapor. | 5 | 5 |
| | 15 | 236393 | NOSILEC KABLOV | 2 | 2 |
| | 16 | 232807 | VIJAK PT KA30X10 | 2 | 2 |
| | 20 | 236316 | ZADEK-črna plastika | 1 | 1 |
| | 21 | 236319 | NOSILEC ZADKA | 1 | 1 |
| | | 026704 | VIJAK*M8X20-ISO7380-ZN5GLCB | 3 | 3 |
| | | 031926 | PODLOŽKA*8,4-140HV ZN5GLCB(D+) | 6 | 6 |
| | | 030041 | MATICA*M8-5 ZN5GLCB samozapor. | 3 | 3 |
| | 30 | 236317 | BLATNIK ZADNJI-SPODNJI-črna plastika | 1 | 1 |
| | | 031509 | PODLOŽKA*A6,4-140HV-ZN5GLCB | 1 | 1 |
| | | 030040 | MATICA*M6-5 ZN5GLCB samozapor. | 1 | 1 |
| | 40 | 226302 | ODSEVNIK AMBRA-raven | 2 | 2 |
| | 41 | 233122 | ODSEVNIK RDECČ-z varovalnimi obročki | 1 | 1 |
| | 50 | 236349 | NALEPKA YOUNGST'R KPL | 1 | 1 |



SKUPINA 13

ELEKTRIČNA OPREMA

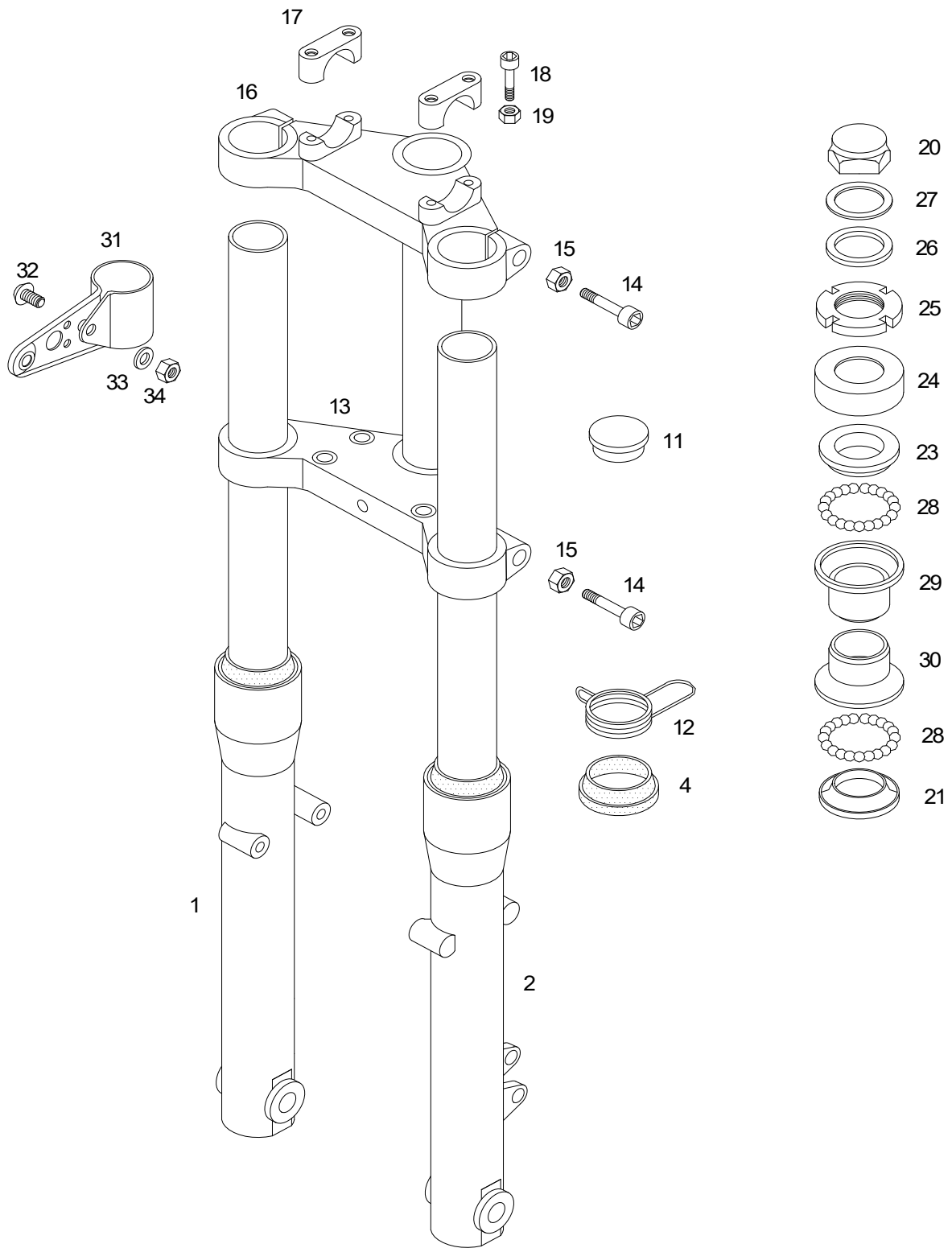
| Verzija | St.dela * | Sifra | Naziv | A | B |
|---------|-----------|-----------|---|---|---|
| | 1 | 232720 | ŽAROMET (z deli 2-8) | 1 | 1 |
| | 2 | 232941 | VLOŽEK ŽAROMETA | 1 | 1 |
| | 3 | 232942 | ŽARNICA 12V 35/35W BA 20D | 1 | 1 |
| | 4 | 044692 | ŽARNICA 12V 5W S8.5 | 1 | 1 |
| | 5 | 232943 | NOSILEC ŽARNICE | 1 | 1 |
| | 6 | 232944 | DRŽALNA SPONKA | 1 | 1 |
| | 7 | 044427 | VIJAK ST 2,9X32 | 3 | 3 |
| | 8 | 026704 | VIJAK M8X20(ISO 7380) | 2 | 2 |
| | 9 | 236382 | PUŠA | 2 | 2 |
| | 15 | 236419 | STIKALA S PREDNJIM SPLETOM (z deli 16-18) | 1 | 1 |
| | 16 | 232987 | STIKALO DESNO S KABLOM-dnevna luč,stop mot.rdeč | 1 | 1 |
| | 17 | 232788 | STIKALO LEVO S KABLOM | 1 | 1 |
| | 18 | 232859 | VIJAK STIKALA M5X22 črn | 4 | 4 |
| | 19 | 232867 | STOP STIKALO | 2 | 2 |
| | 20 | 213194 | KAPA ŠČITNA | 2 | 2 |
| | 23 | 232721 | ZADNJA SVETILKA(z delom 24) | 1 | 1 |
| - | | 232948 | STEKLO ZADNJE SVETILKE | 1 | 1 |
| | 24 | 044681 | ŽARNICA 12V 21/5W BAY 15D | 1 | 1 |
| | 25 | 044416 | VIJAK ST 4,2x38 | 2 | 2 |
| | 26 | | SIRENA (z deli 27-29) | . | . |
| | 27 | 233233 | SIRENA-izmenični tok | 1 | 1 |
| | 28 | 242095C51 | POKROVČEK-kromiran | 1 | 1 |
| | 29 | 236368 | VIJAK PT KA30X14 | 2 | 2 |
| | 30 | 026706 | VIJAK M6X12(ISO 7380) | 2 | 2 |
| | 31 | 031509 | PODLOŽKA 6 | 2 | 2 |
| | 32 | 030040 | MATICA M6-samozaporna | 1 | 1 |
| | 33 | 236411 | NOSILEC SIRENE | 1 | 1 |
| | 41 | 221582 | REGULATOR NAPETOSTI | 1 | 1 |
| | 42 | 026692 | VIJAK M6X25(ISO 7380) | 1 | 1 |
| | | 031845 | PODLOŽKA B6 | 1 | 1 |
| - | | 236354 | PREDNJI KABELSKI SPLET | 1 | 1 |
| - | | 236355 | ZADNJI KABELSKI SPLET | 1 | 1 |



SKUPINA 8

OKVIR,ZADNJE VILICE,STOJALO

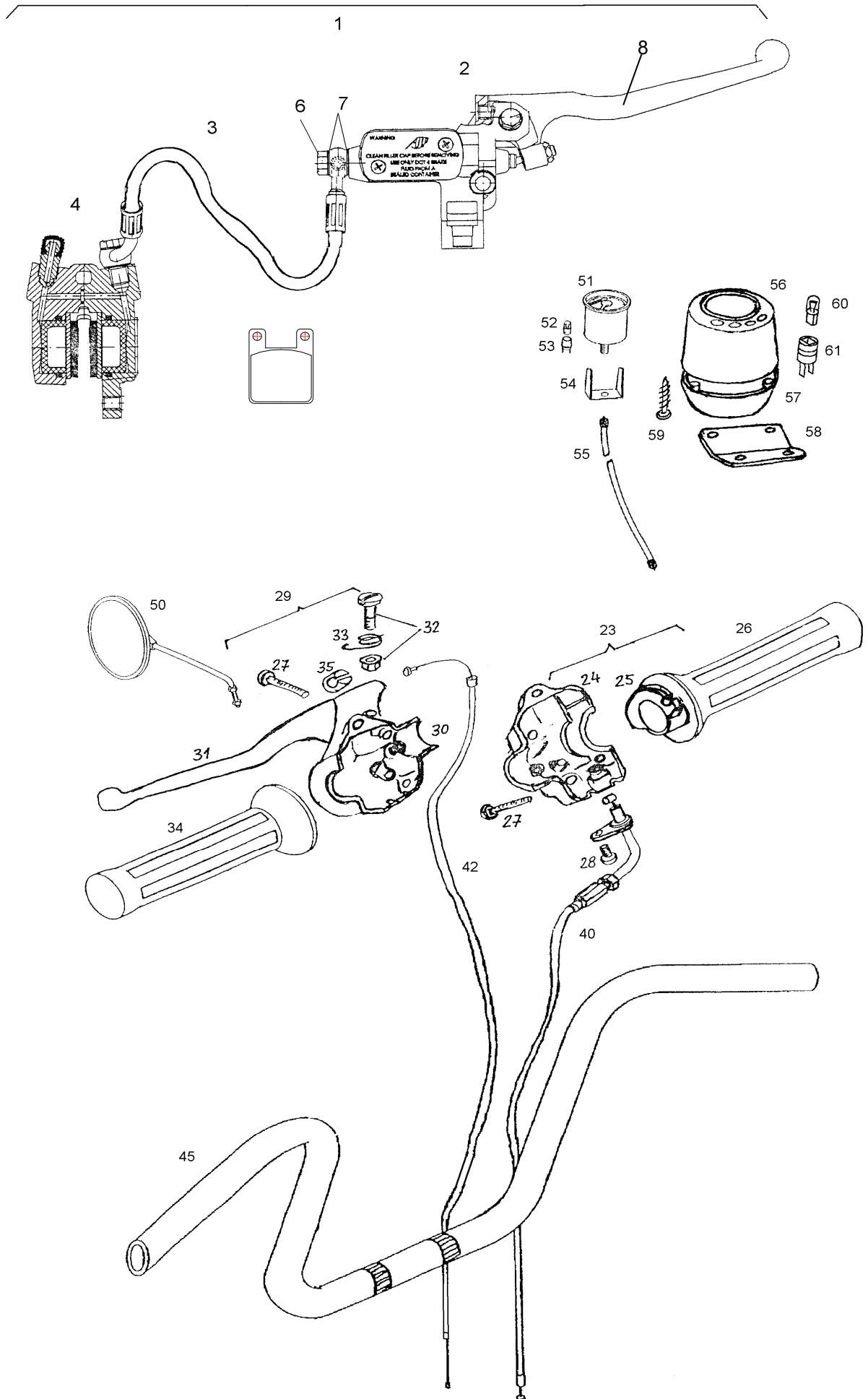
| Verzija | St.dela | * | Sifra | Naziv | A | B |
|---------|---------|---|-----------|---|----------|----------|
| | 1 | L | 242157LAK | OKVIR-lakiran | 1 | 1 |
| | 2 | | 209141 | LEŽAJNA PUŠA | 2 | 2 |
| | 3 | | 232546 | POKROV REZERVOARJA | 1 | 1 |
| | 4 | | 233727 | PIPICA GORIVA | 1 | 1 |
| | 5 | | 044531 | CEV GORIVA-0,08m | m | m |
| | 6 | | 224056 | VZMETNA OBJEMKA 8 | 2 | 2 |
| | 7 | | 232549 | ODDUŠNIK | 1 | 1 |
| | 8 | | 232553 | TESNILNA PODLOŽKA | 1 | 1 |
| | 9 | L | 242160S91 | STOJALO-lakirano črno | 1 | 1 |
| | 10 | | 200609 | VZMET | 1 | 1 |
| | 11 | | 209143 | OPORA VZMETI | 1 | 1 |
| | 12 | | 026041 | VIJAK M8x1X70 | 1 | 1 |
| | 13 | | 031933 | PODLOŽKA 8 | 1 | 1 |
| | 14 | | 030049 | MATICA M8x1-samozaporna | 1 | 1 |
| | 15 | L | 242158LAK | ZADNJE VILICE-lakirane | 1 | 1 |
| | 16 | | 209144 | DISTANČNA CEV | 1 | 1 |
| | 17 | | 026083 | VIJAK M12x1,25X120 | 1 | 1 |
| | 18 | | 031935 | PODLOŽKA 13 | 1 | 1 |
| | 19 | | 030051 | MATICA M12x1,25-samozaporna | 1 | 1 |
| | 20 | | 236318 | VZMETNI BLAŽILEC-črna vzmet | 1 | 1 |
| | 21 | | 026723 | VIJAK M10X40(ISO 7380) | 2 | 2 |
| | 22 | | 031513 | PODLOŽKA d10,5xD20x2 | 2 | 2 |
| | 23 | | 030042 | MATICA M10-samozaporna | 2 | 2 |
| | 24 | | 236315 | VODILO VERIGE | 1 | 1 |
| | 25 | | 233582 | DRŽALO VODILA VERIGE | 1 | 1 |
| | 26 | | 026700 | VIJAK M5X10(ISO 7380) | 2 | 2 |
| | 30 | L | 242161S91 | NOSILNA CEV-lakirana ČRNO | 1 | 1 |
| | 31 | | 217174 | NOŽNA OPORA -KPL (z deli 23 IN 24) | 2 | 2 |
| | 31 | L | 206109 | NOŽNA OPORA-lakirana črno | 2 | 2 |
| | 32 | | 202881 | PREVLEKA NOŽNE OPORE | 2 | 2 |
| | 33 | | 031848 | PODLOŽKA B10 | 2 | 2 |
| | 34 | | 026698 | VIJAK M10X25(ISO 7380) | 2 | 2 |
| | 40 | | 233198 | KLJUČAVNICA | 1 | 1 |



SKUPINA 9

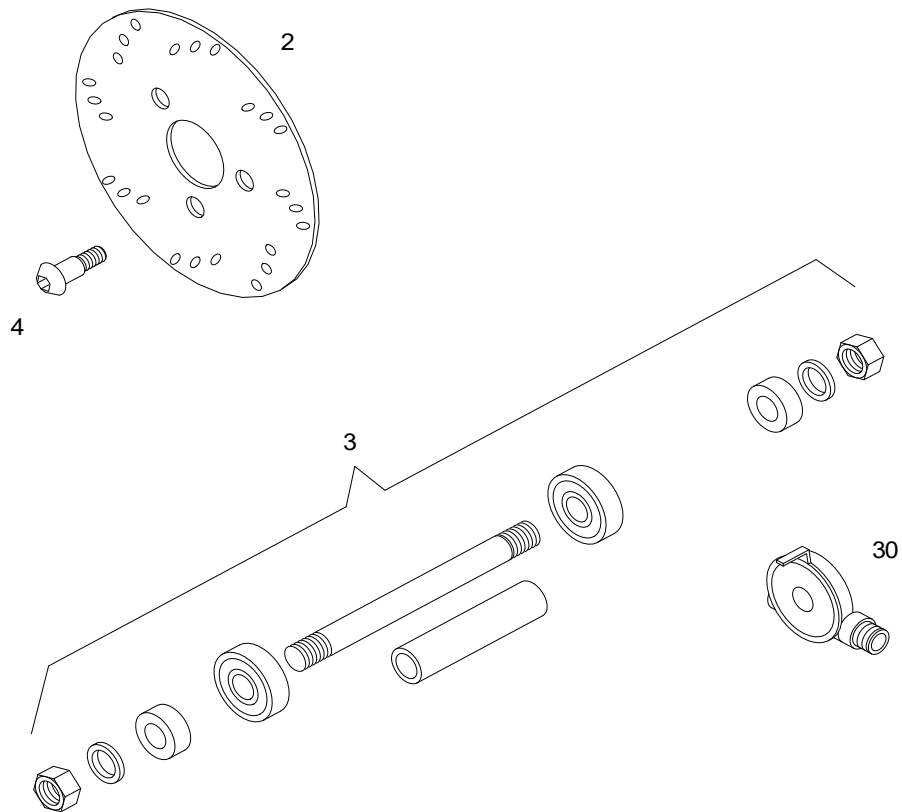
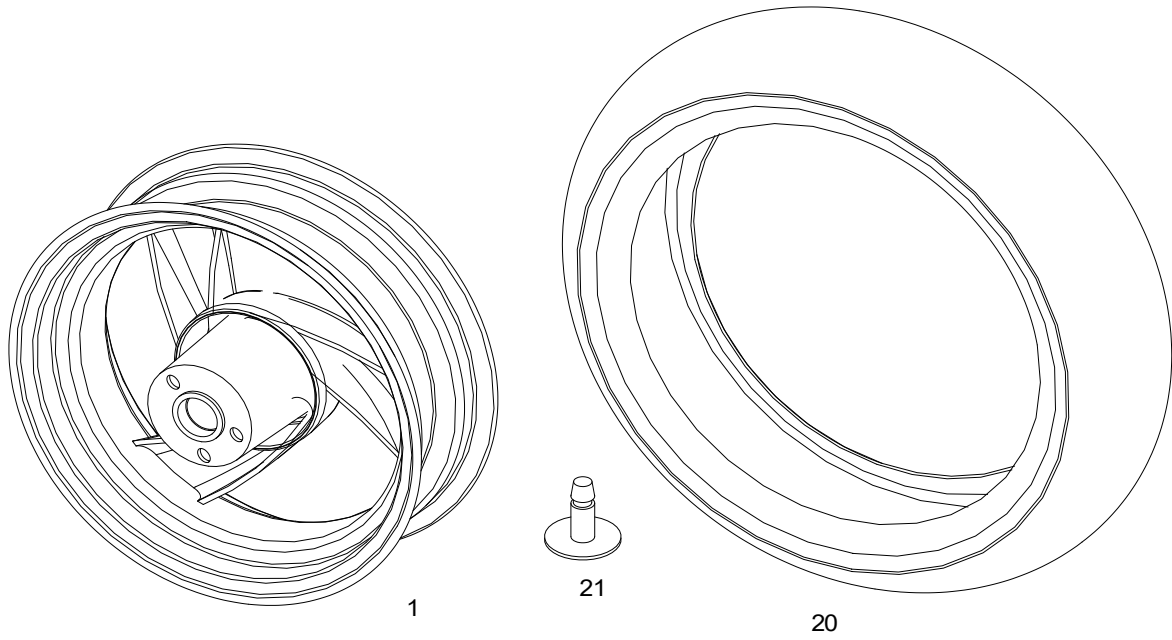
PREDNJE VILICE

| Verzija | St.dela | * Sifra | Naziv | A | B |
|---------|---------|---------------|---|----------|----------|
| - | | 236307 | PREDNJE VILICE (z deli 1 do19) | 1 | 1 |
| 1 | L | 243141 | DESNA NOGA PRED.VILIC-LAKIRANA SREBRNO | 1 | 1 |
| 2 | L | 243142 | LEVA NOGA PRED.VILIC-LAKIRANA SREBRNO | 1 | 1 |
| 14 | | 243143 | VIJAK M8X50 IMBUS | 4 | 4 |
| 15 | | 030041 | MATICA M8-samozaporna | 4 | 4 |
| 16 | L | 243144 | ZGORNJA VILIČNA VEZ-LAKIRANA SREBRNO | 1 | 1 |
| 17 | L | 243145 | SPONA KRMILA -LAKIRANA SREBRNO | 2 | 2 |
| 18 | | 026646 | VIJAK M6X45 IMBUS | 4 | 4 |
| 19 | | 030040 | MATICA M6-samozaporna | 4 | 4 |
| 20 | | 219349 | KROVNA MATICA | 1 | 1 |
| - | | 230741 | GARNITURA LEŽAJEV (z deli 21-30) | 1 | 1 |
| 21 | | 200714 | LEŽAJNI KONUS d26 | 1 | 1 |
| | | | | 1 | 1 |
| 23 | | 200714 | LEŽAJNI KONUS d26 | 1 | 1 |
| 24 | | 200715 | VAROVALNI POKROV | 1 | 1 |
| 25 | | 200717 | UTORNA MATICA | 1 | 1 |
| 26 | P | 222848 | PODLOŽKA S= 2 mm | 1 | 1 |
| 27 | | 206701 | PODLOŽKA S= 0,7 mm svetla | 1 | 1 |
| 28 | | 044535 | KROGLICA 5 | 42 | 42 |
| 29 | | 223155 | ZGORNJA LEŽAJNA SKODELICA | 1 | 1 |
| 30 | | 223157 | SPODNJA LEŽAJNA SKODELICA | 1 | 1 |
| 31 | | 242194LAK | NOSILEC ŽAROMETA | 2 | 2 |
| 32 | | 026692 | VIJAK M6X25 | 2 | 2 |
| 33 | | 031509 | PODLOŽKA 6 | 2 | 2 |
| 34 | | 030040 | MATICA M6-samozaporna | 2 | 2 |

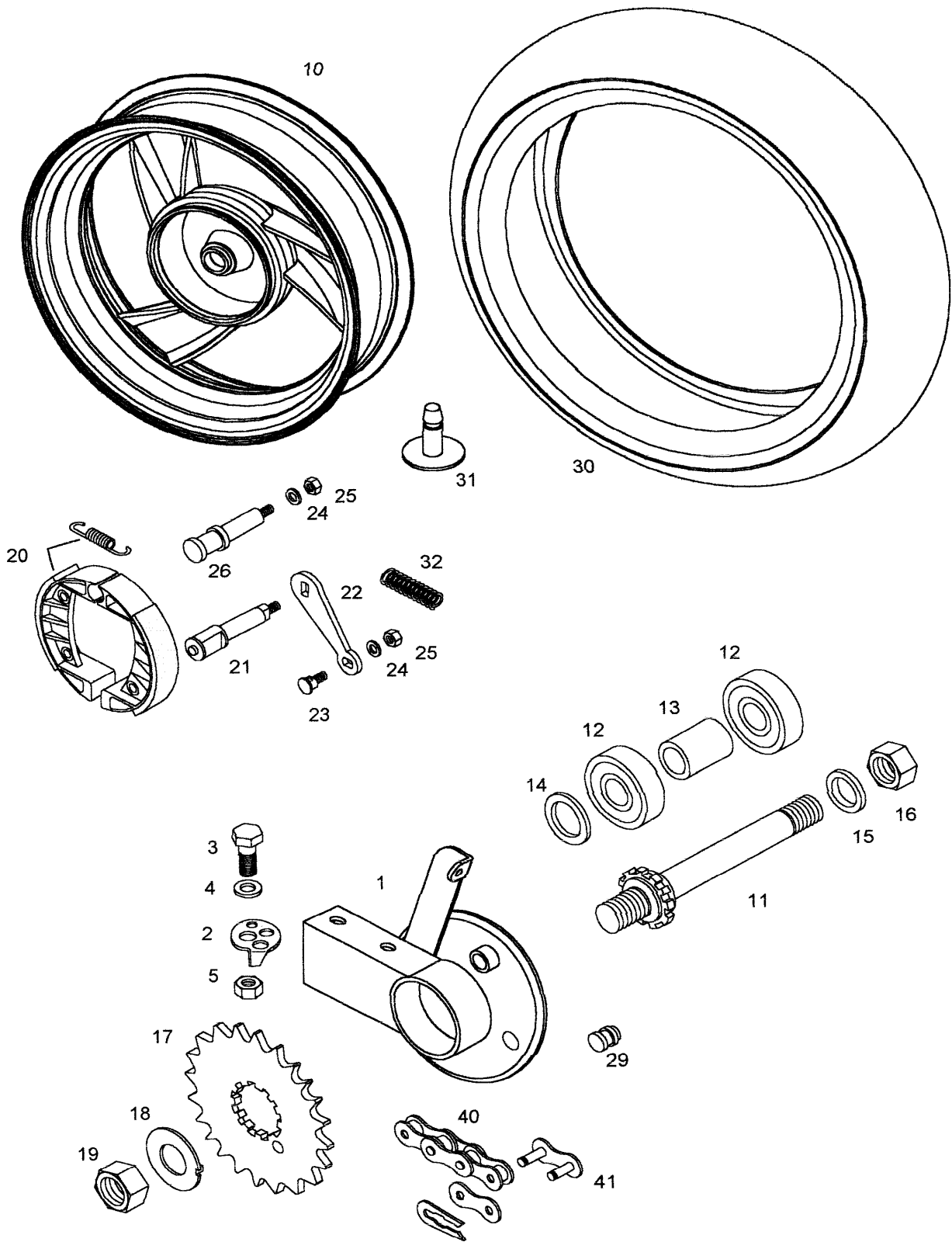


SKUPINA 10 KRMILNO,ROČAJI,BOVDEN VLEKI,MERILNIK HITR.

| Verzija | St.dela * | Sifra | Naziv | A | B |
|---------|-----------|---------------|--|----------|----------|
| | 1 | 236479 | ROČAJ HIDRAVLICNE ZAVORE AJP (z deli 1-7) | 1 | 1 |
| | 2 | 243135 | ROČAJ | 1 | 1 |
| | 3 | 243136 | CEV | 1 | 1 |
| | 4 | 243137 | KLEŠČE DISK ZAVORE (z delom 5) | 1 | 1 |
| | 5 | 243140 | ZAVORNA PLOŠČICA | 2 | 2 |
| | 6 | 243139 | VIJAK | 2 | 2 |
| | 7 | 243138 | TESNILNA PODLOŽKA | 4 | 4 |
| | 8 | R 243146 | ROČICA | 1 | 1 |
| | 23 | 232779 | ROČAJ PLINA (z deli 24-26) | 1 | 1 |
| | 24 | 232856 | OHIŠJE ROČAJA PLINA | 1 | 1 |
| | 25 | 232857 | VRTJIVI ROČAJ PLIVA (z delom 26) | 1 | 1 |
| | 26 | 232858 | PREVLEKA ROČAJA PLINA | 1 | 1 |
| | 26 | Z 232876 | PREVLEKA ROČAJA PLINA-kromirana | 1 | 1 |
| | 27 | 232859 | VIJAK STIKALA | 4 | 4 |
| | 28 | 026700 | VIJAK M5X10(ISO 7380) | 1 | 1 |
| | 29 | 232778 | ROČAJ LEVI(z deli 2, 27,30-35) | 1 | 1 |
| | 30 | 232861 | OHIŠJE LEVEGA ROČAJA | 1 | 1 |
| | 31 | 232862 | LEVA ROČICA-polirana | 1 | 1 |
| | 32 | 232863 | VIJAK ROČICE KPL | 1 | 1 |
| | 33 | 222619 | VZMET LEVE ROČICE | 1 | 1 |
| | 34 | 232864 | LEVA PREVLEKA ROČAJA | 1 | 1 |
| | 34 | Z 232877 | LEVA PREVLEKA ROČAJA-kromirana | 1 | 1 |
| | 35 | 221222 | SORNIK BOVDENA | 1 | 1 |
| | 40 | 233728 | BOVDEN PLINA | 1 | 1 |
| | 42 | 232758 | BOVDEN ZADNJE ZAVORE | 1 | 1 |
| | 45 | 242042C51 | KRMILO | 1 | 1 |
| | 50 | 1 232759 | VZVRATNO OGLEDALO-LEVO- ARROW | . | . |
| | 50 | 2 233184 | VZVRATNO OGLEDALO-LEVO- YOUNGST'R | 1 | 1 |
| | 51 | a 234222 | MERILNIK HITROSTI- km/h (z deli 41-43) | 1 | 1 |
| | 52 | 213998 | ŽARNICA 12V 2W BA7S | 4 | 4 |
| | 53 | 213999 | NOSILEC ŽARNICE | 1 | 1 |
| | 54 | 222301 | DRŽALO MERILNIKA HITROSTI | 1 | 1 |
| | 55 | 236388 | OS PREGIBNA 1,8x2,6 L=780mm | 1 | 1 |
| | 56 | 233120 | OKROV MERILNIKA HITROSTI(s STEKLI INDIKATORJEV) | 1 | 1 |
| | 57 | 242081C51 | DNO OKROVA MERILNIKA HITROSTI | 1 | 1 |
| | 58 | 242082C51 | NOSILEC MERILNIKA HITROSTI | 1 | 1 |
| | 59 | 232799 | VIJAK PT*KA50x25 | 2 | 2 |
| | 60 | 232763 | ŽARNICA 12V 1,2W -W2x4,6d | 4 | 4 |
| | 61 | 227497 | NOSILEC ŽARNICE | 4 | 4 |



| | | SKUPINA 11 | PREDNJE KOLO | | |
|---------|-----------|---------------|-------------------------------------|---|---|
| Verzija | St.dela * | Sifra | Naziv | A | B |
| | 1 | 236423 | PREDNJE KOLO SREB(z deli1-4) | 1 | 1 |
| | 2 | 236325 | PREDNJE KOLO SREB(z deli1-3) | 1 | 1 |
| | 3 | | ZAVORNI KOLUT | 1 | 1 |
| | 4 | 236424 | VIJAK ZA DISK'YA | 3 | 3 |
| | 5 | 291346 | LEPILO LOCTITE 243 | . | . |
| | 6 | | | | |
| | 7 | | | | |
| | 8 | | | | |
| | 9 | | | | |
| | 10 | | | | |
| | 11 | | | | |
| | 12 | | | | |
| | 13 | | | | |
| | 14 | | | | |
| | 15 | | | | |
| | 16 | | | | |
| | 17 | | | | |
| | 18 | | | | |
| | 19 | | | | |
| | 20 | 236326 | PNEVMATIKA'120/70-12 TUBELESS | 1 | 1 |
| | 21 | 236327 | VENTIL TUBELESS | 1 | 1 |
| | 30 | 236328 | POGON MERIL.HITR'YA-12 | 1 | 1 |



SKUPINA 12

ZADNJE KOLO

| Verzija | Št.dela | * | Sifra | Naziv | A | B |
|---------|---------|---|------------------|---|---|---|
| | 1 | | 242159LAK | NOSILEC ZADNJEGA KOLESA | 1 | 1 |
| | 2 | | 209212 | NAPENJALEC VERIGE | 1 | 1 |
| | 3 | | 25578 | VIJAK*M10X80*DIN931-8.8GZN5CB | 2 | 2 |
| | 4 | | 30042 | MATICA*M10-5 ZN5GLCB samozapor | 2 | 2 |
| | 5 | | 31513 | PODLOŽKA*A10,5-140HV-ZN5GLCB | 2 | 2 |
| | 10 | | 236329 | ZADNJE KOLO 3.5x12(z deli) | 1 | 1 |
| | 11 | | 236341 | GRED ZAD.KOLESA'YA | 1 | 1 |
| | 12 | | 35151 | LEŽAJ*6204-2RSR 20X47X14 | 2 | 2 |
| | 13 | | 236343 | CEV DIST'D25x2L37 | 1 | 1 |
| | 14 | | 236344 | PODLOŽKA'd24,5D30s2 | 1 | 1 |
| | 15 | | 44158 | PODLOŽKA*A17-140HV ZN5GLCB | 1 | 1 |
| | 16 | | 30052 | MATICA*M16x1,5 ZN5GLCB SAMOZ | 1 | 1 |
| | 17 | 1 | 236345 | VERIŽNIK'Z20-Gd25 | 1 | . |
| | 17 | 2 | 236381 | VERIŽNIK'Z31-Gd25 | . | 1 |
| | 18 | | 209079 | PLOŠČICA VAROVALNA | 1 | 1 |
| | 19 | | 209080 | MATICA'M22X1 ZN5GLCB-H8-S30 | 1 | 1 |
| | 20 | | 236346 | ČELJUST ZAVOR'YA-KPL | 1 | 1 |
| | 21 | | 236347 | RAZPIRALO'YA | 1 | 1 |
| | 22 | | 229684 | VZVOD ZAVORNI'A2 | 1 | 1 |
| | 23 | | 222581 | VIJAK STEZNI'A3 | 1 | 1 |
| | 24 | | 31509 | PODLOŽKA*A6,4-140HV-ZN5GLCB | 2 | 2 |
| | 25 | | 31075 | MATICA*M6-6 ZN5GLCB | 2 | 2 |
| | 26 | | 236348 | OS ZAV.ČELJUSTI | 1 | 1 |
| | 27 | | 31933 | PODLOŽKA*A8,4-140HV-ZN5GLCB | 1 | 1 |
| | 28 | | 30041 | MATICA*M8-5 ZN5GLCB samozapor. | 1 | 1 |
| | 29 | | 227114 | KONTROLNI ČEP | 1 | 1 |
| | 30 | | 236326 | PNEVMATIKA'120/70-12 TUBELESS | 1 | 1 |
| | 31 | | 236327 | VENTIL TUBELESS | 1 | 1 |
| | 32 | | 209877 | VZMET | 1 | 1 |
| | 33 | | 230439 | VIJAK REGULIRNI M6X20(bovden zavore) | 1 | 1 |
| | 40 | 1 | 205348 | VERIGA 95 VALJČKOV (z delom 41) | 1 | . |
| | 40 | 2 | 213151 | VERIGA 100 VALJČKOV (z delom 41) | . | 1 |
| | 41 | 1 | 232996 | VTIČNI ČLEN-Parni členi (CZ) | . | . |
| | 41 | 2 | 229189 | VTIČNI ČLEN-parni členi (WIPPERMANN) | . | . |