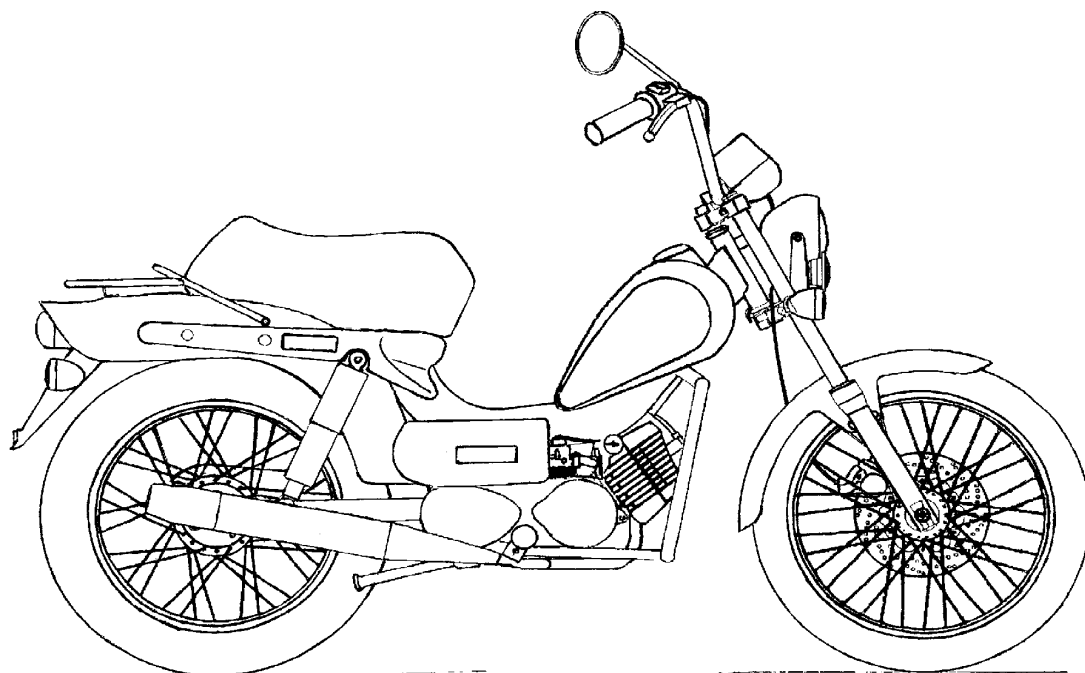


OSNUTEK KATALOGA REZERVNIH DELOV

Samo za interno uporabo. Dokončno vsebino in obliko za tisk pripravi Tehnično servisna služba



OPOMBA

Z letom **2001** smo samo za **nove artikle** uvedli devet mesto šifro artikla za zaščitene dele
V ta namen smo rezervirali območje šifer od 241000 do 242999

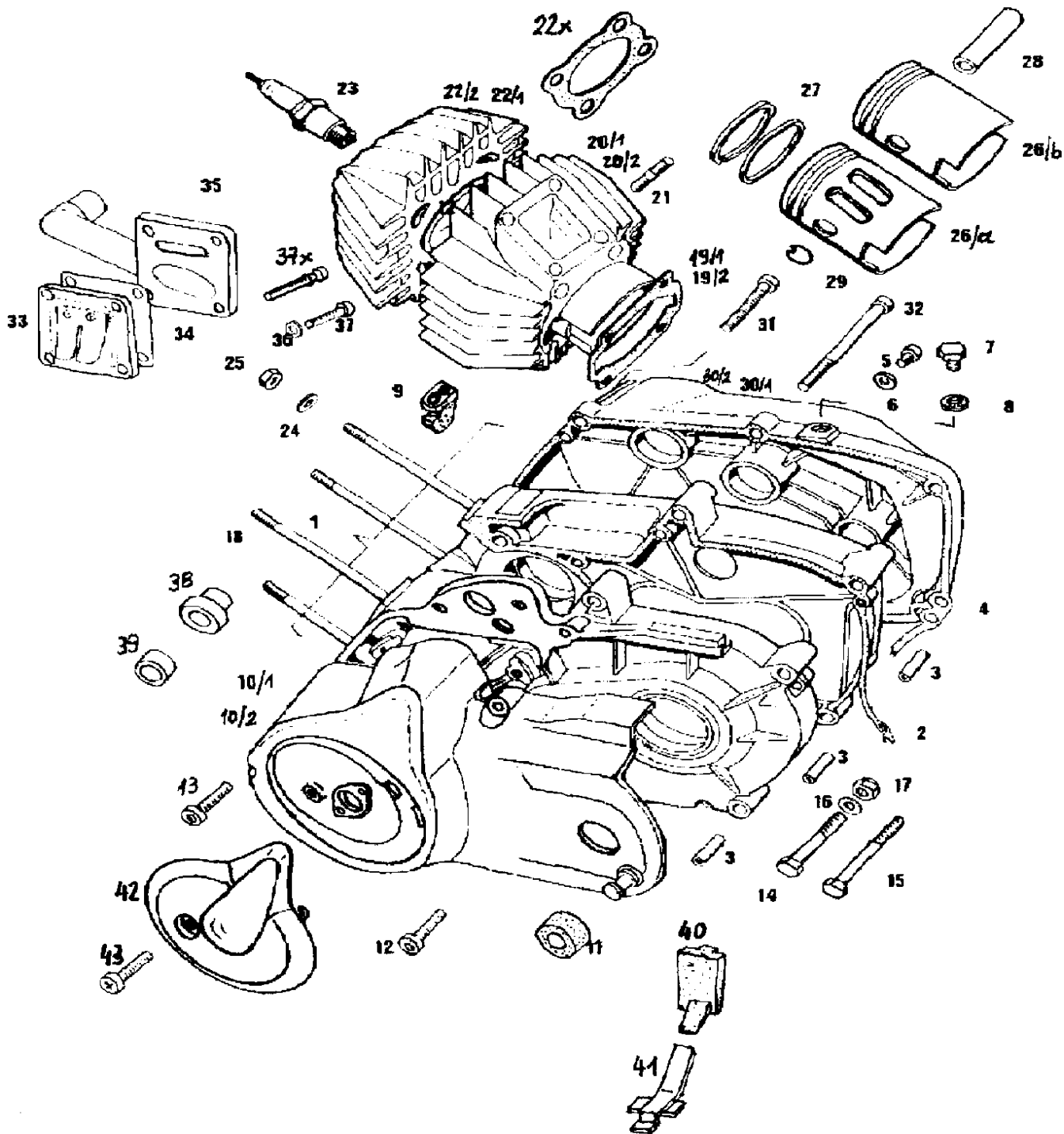
PRIMER:

241000LAK - lakiran del; barvo sporočiti

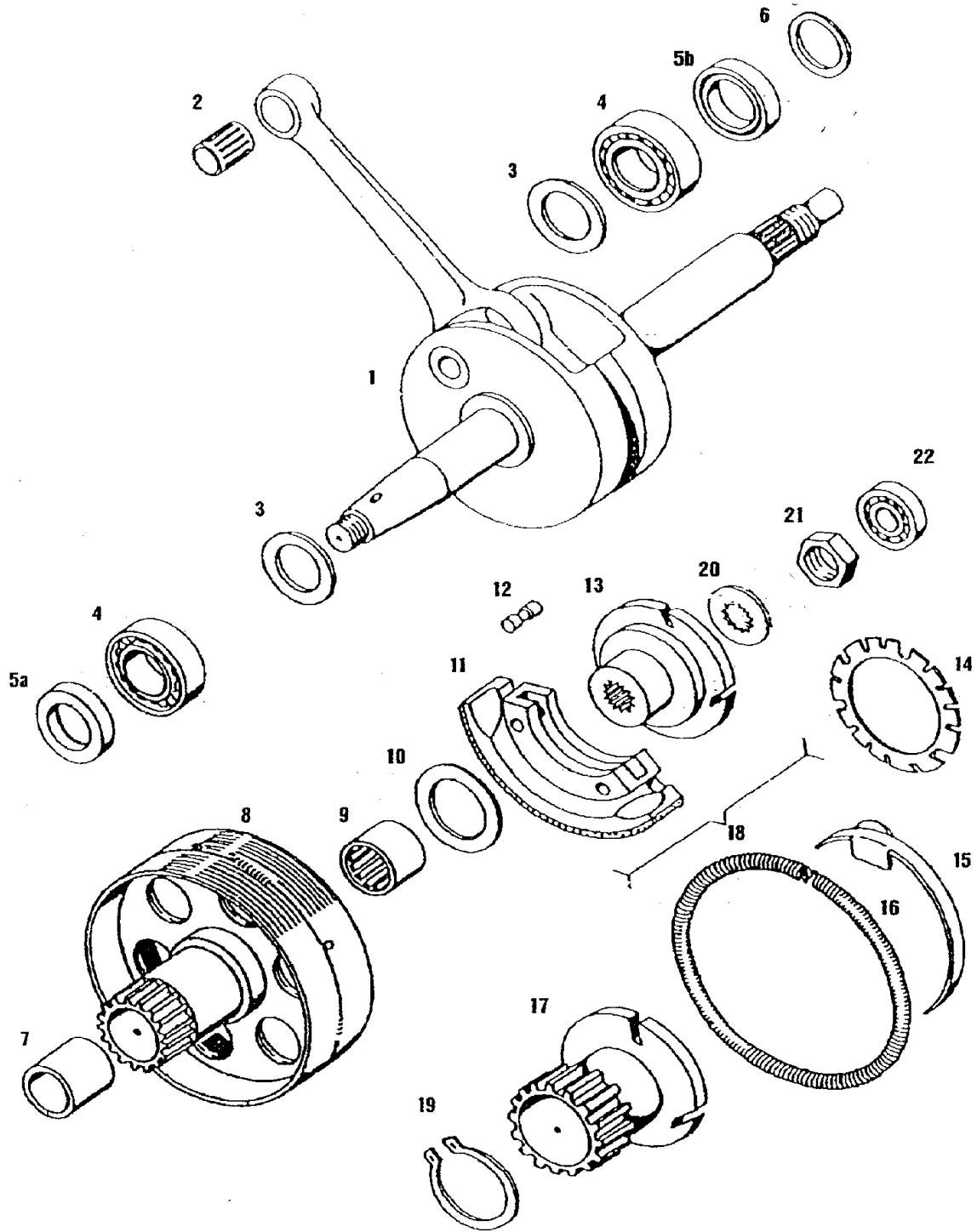
241000S91 - lakiran črno

241000X91 - lakiran del; črna temperaturno obstojna barva

241000C51 - kromiran svetlo.



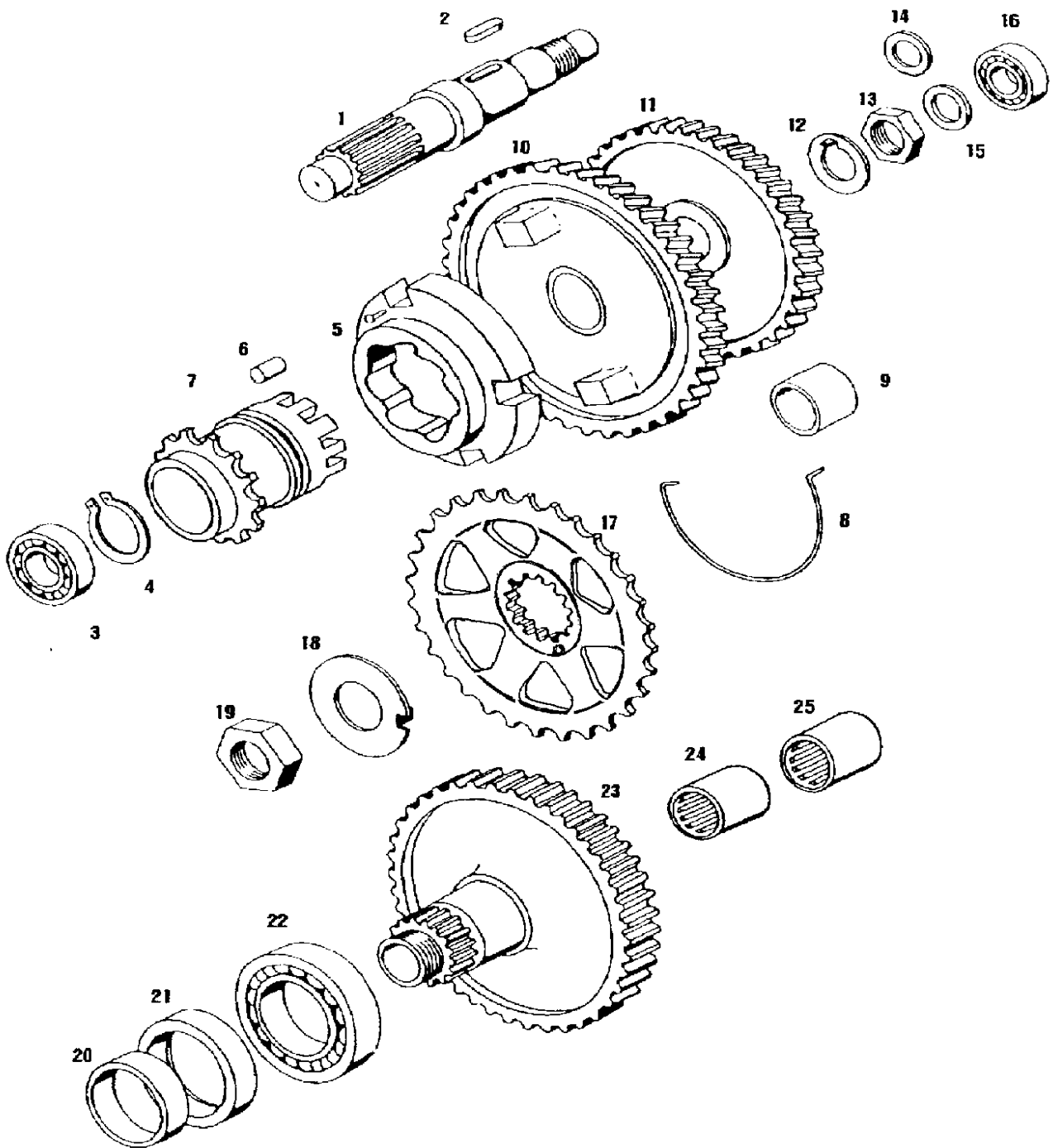
		SKUPINA 1		OKROVI MOTORJA, VALJ, BAT	REVIVAL			
Verzija	St.dela	*	Sifra	Naziv	A	B	C	D
			232771	MOTOR -kick	1	.	1	.
			232772	MOTOR -kick, 25 km/h	.	1	.	.
			232791	MOTOR-pedali	.	.	.	1
	1	1	230940	OKROV MOTORJA(z deli 2-8,18,30,38 in ležaji)	1	1	1	.
	1	2	230950	OKROV MOTORJA(z deli 2-8,18,30,38 in ležaji)	.	.	.	1
	2		222098	TESNILO OKROVA	1	1	1	1
	3		223440	CENTRIRNA PUŠA 9,8X16	6	6	6	6
	4		232971	TESNILO DESNEGA POKROVA	1	1	1	1
	5		027264	VIJAK M6X10	1	1	1	1
	6		230172	TESNILNA PODLOŽKA 6X12(BAKRENA)	1	1	1	1
	7		026311	VIJAK M8X10	2	2	2	2
	8		230173	TESNILNA PODLOŽKA 8X14(BAKRENA)	2	2	2	2
	9		230811	GUMIJASTI TULEC	1	1	1	1
	10	1	230966	POKROV MAGNETA (z delom 39)	1	1	1	.
	10	2	230967	POKROV MAGNETA (z delom 39)	.	.	.	1
	11		200294	OBROČ GUMIJASTI	1	1	1	.
	12		026593	VIJAK M6X35 (IMBUS)	2	2	2	2
	13		026636	VIJAK M6X40 (IMBUS)	1	1	1	1
	14		026041	VIJAK M8x1X70	2	2	2	2
	15		026043	VIJAK M8x1X80	2	2	2	2
	16		031933	PODLOŽKA 8	5	5	5	5
	17		030049	MATICA M8X1-SAMOZAPORNA	4	4	4	4
	18		205386	STOJNI VIJAK	4	4	4	4
	19	1	227144	TESNILO VALJA-0,3 mm	.	1	.	.
	19	2	223796	TESNILO VALJA-1,0 mm	1	.	1	1
	20	1	230845	VALJ KPL	1	.	1	1
	20	2	230910	VALJ KPL	.	1	.	.
	21		208201	STOJNI VIJAK	2	2	2	2
	22	1	230846	GLAVA VALJA	1	.	1	1
	22	2	230906	GLAVA VALJA	.	1	.	.
	22 x		227998	TESNILO GLAVE VALJA	.	1	.	.
	23		044511	SVEČKA(BOSNA- F75, BOSCH-W7AC,CHAMPION-L86)	1	1	1	1
	24		044154	PODLOŽKA 7	4	4	4	4
	25		031076	MATICA M7	4	4	4	4
	26	a	223747	BAT 38,0 X 50 mm (Z DELI 27-29)	1	.	1	1
	26	aZ	227334	BAT 38,5 X 50 mm (Z DELI 27-29)	1	.	1	1
	26	b	227868	BAT 38,0 X 50 mm (Z DELI 27-29)	.	1	.	.
	26	bZ	227848	BAT 38,5 X 50 mm (Z DELI 27-29)	.	1	.	.
	27		222041	BATNI OBROČ 38,0 mm	2	2	2	2
	27	Z	227758	BATNI OBROČ 38,5 mm	2	2	2	2
	28		207408	BATNI SORNIK 12mm (+0,001,-0,002)	1	1	1	1
	28	Z	227501	BATNI SORNIK 12mm (-0,002,-0,005)	1	1	1	1
	29		032039	ŽIČNI VSKOČNIK 12	2	2	2	2
	30	Z	230971	POKROV MOTORJA DESNI (v KPL št.dela 1)	1	1	1	.
	30	Z	230972	POKROV MOTORJA DESNI (v KPL št.dela 1)-pedali	.	.	.	1
	31		026573	VIJAK M6X25(IMBUS)	14	14	14	14
	32		026582	VIJAK M6X65(IMBUS)	1	1	1	1
	33		222238	LAMELNI VENTIL	1	1	1	1
	34		223748	TESNILO LAMELNEGA VENTILA	1	1	1	1
	35	1	230815	SESALNA CEV	1	.	1	1
	35	2	230905	SESALNA CEV (z reducirno pušo)	.	1	.	.
	36		031931	PODLOŽKA 5	4	4	4	4
	37		026686	VIJAK M5X20 (ISO7380)	4	2	4	4
	37 x		227339	VIJAK (homologacijski)	.	2	.	.
	38		230793	PUŠA PASTORKA-na okrovu	1	1	1	1
	39		230794	PUŠA PASTORKA-na pokrovu	1	1	1	1
	40		230812	PREGRADA CEVK-ZGORNJA	1	1	1	1
	41		230968	PREGRADA CEVK-SPODNJA	1	1	1	1
	42		230792	POKROV PLASTIČNI-kromiran	1	1	1	1
	43		027271	VIJAK M5X30	1	1	1	1
			227331	GARNITURA TESNIL(A5-A)	1	.	1	1



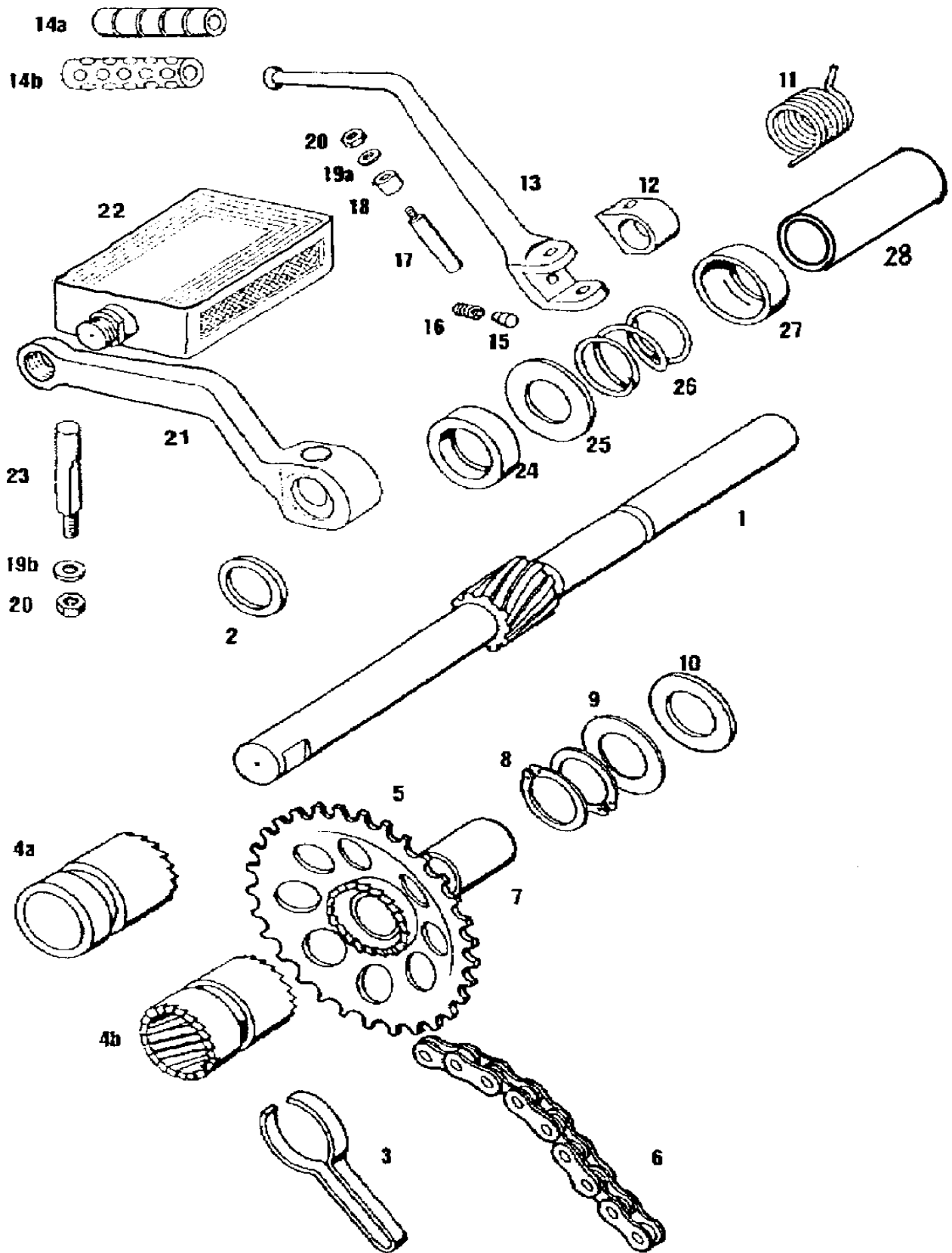
		SKUPINA 2		MOTORNA GRED,SKLOPKA			REVIVAL		
Verzija	St.dela	*	Sifra	Naziv	A	B	C		
	1		223421	MOTORNA GRED	1	1	1		
			227459	OJNICA KPL-RD(zgornji in spodnji venec iglic ter sornik gredi)	.	.	.		
	2		035548	VENEC IGLIC 12X15X15	1	1	1		
	2	Z	035549	VENEC IGLIC 12X15X15 (večja zračnost)	1	1	1		
	3	P	212959	NALETNA PODLOŽKA 0,20mm-po potrebi	2	2	2		
	3	P	212958	NALETNA PODLOŽKA 0,15mm-po potrebi	1	1	1		
	3	P	212957	NALETNA PODLOŽKA 0,10mm-po potrebi	1	1	1		
	4		035070	KROGLIČNI LEŽAJ 6203 TB.P63*17X40X12	2	2	2		
	5	a	044838	TESNILNI OBROČ A17X35X7/6	1	1	1		
	5	b	036555	TESNILNI OBROČ A17X35X7	1	1	1		
	6		223468	NALETNA PODLOŽKA 14X20X2	1	1	1		
	7		223470	LEŽAJNA PUŠA	1	1	1		
	8		223423	ZOBNIK Z BOBNOM SKLOPKE(z deli 7 in 9)	1	1	1		
	9		035554	LEŽAJNA SKLOPKA	1	1	1		
	10		209073	NALETNA PODLOŽKA 0,30mm	1	1	1		
	10	P	209119	NALETNA PODLOŽKA 0,50mm-po potrebi	1	1	1		
	11	1	223432	ČELJUST SKLOPKE 1.PRESTAVE-z vložkom	3	3	3		
	11	2	223562	ČELJUST SKLOPKE 2.PRESTAVE-brez vložka	3	3	3		
	12		223434	ZATIČ SKLOPKE	6	6	6		
	13		223429	PESTO SKLOPKE 1 PRESTAVE	1	1	1		
	14		209002	VZMETNA PODLOŽKA	1	1	1		
	15		209039	ZAVORNI TRAK	6	6	6		
	16	1	209013	VZMET SKLOPKE (zelana)	1	1	1		
	16	2	223769	VZMET SKLOPKE (rdeča-2 prestava)	1	1	1		
	17		223435	ZOBNIK GONILNI 2 PRESTAVE	1	1	1		
	18	1	227849	SKLOPKA KPL 1 PRESTAVE(z deli 11-16)	1	1	1		
	18	2	223436	SKLOPKA KPL 2 PRESTAVE(z deli 11,12,15-17)	1	1	1		
	19		032083	VSKOČNIK 28	1	1	1		
	20		031978	NAZOBLJENA PODLOŽKA B10	1	1	1		
	20	Z	031848	VZMETNA PODLOŽKA B10	1	1	1		
	21		215487	MATICA M10x1	1	1	1		
	22		035202	KROGLIČNI LEŽAJ 608* 8X22X7	1	1	1		

D

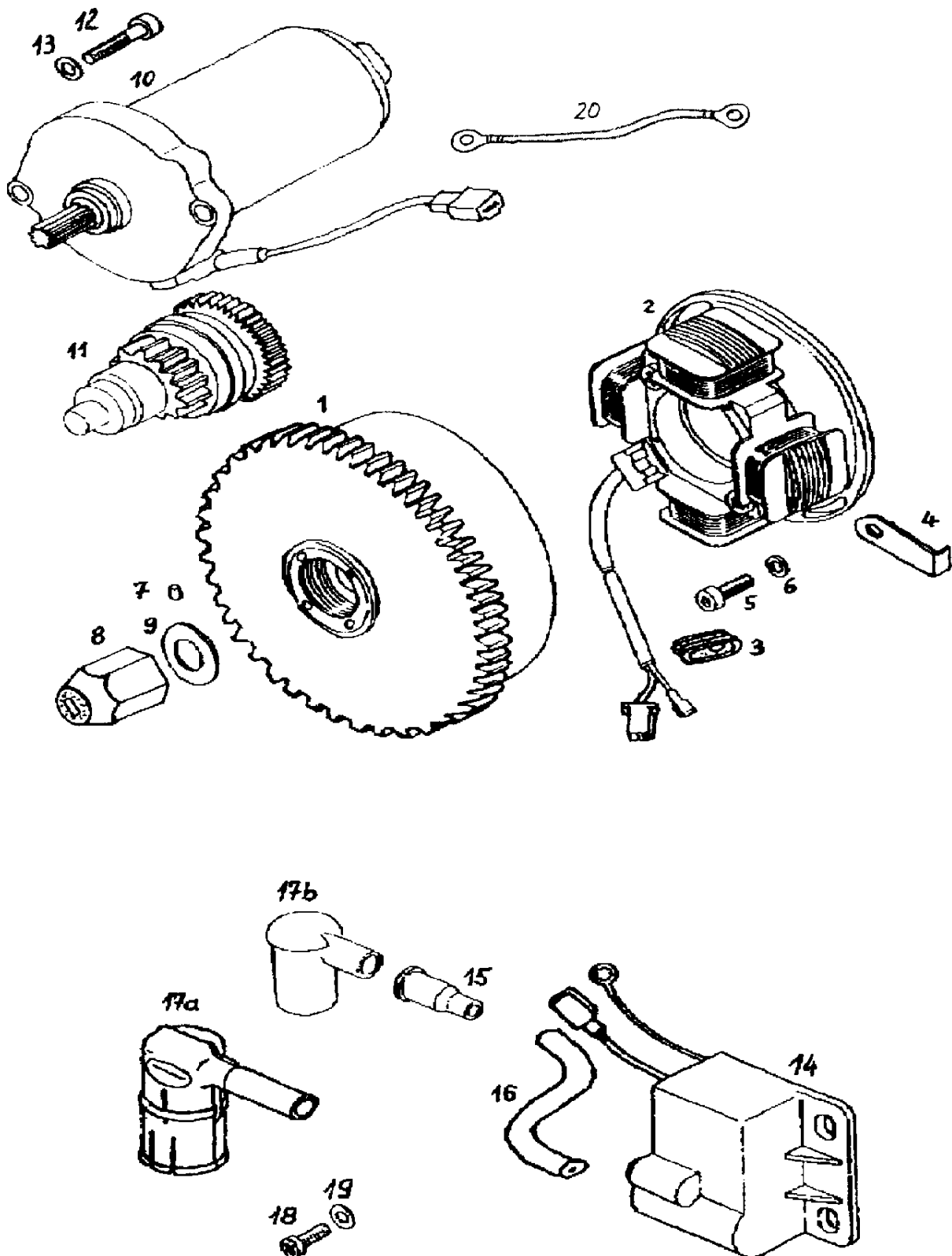
1
.
1
1
2
1
1
2
1
1
1
1
1
1
1
1
1
3
3
3
6
1
1
6
1
1
1
1
1
1
1
1
1
1
1
1



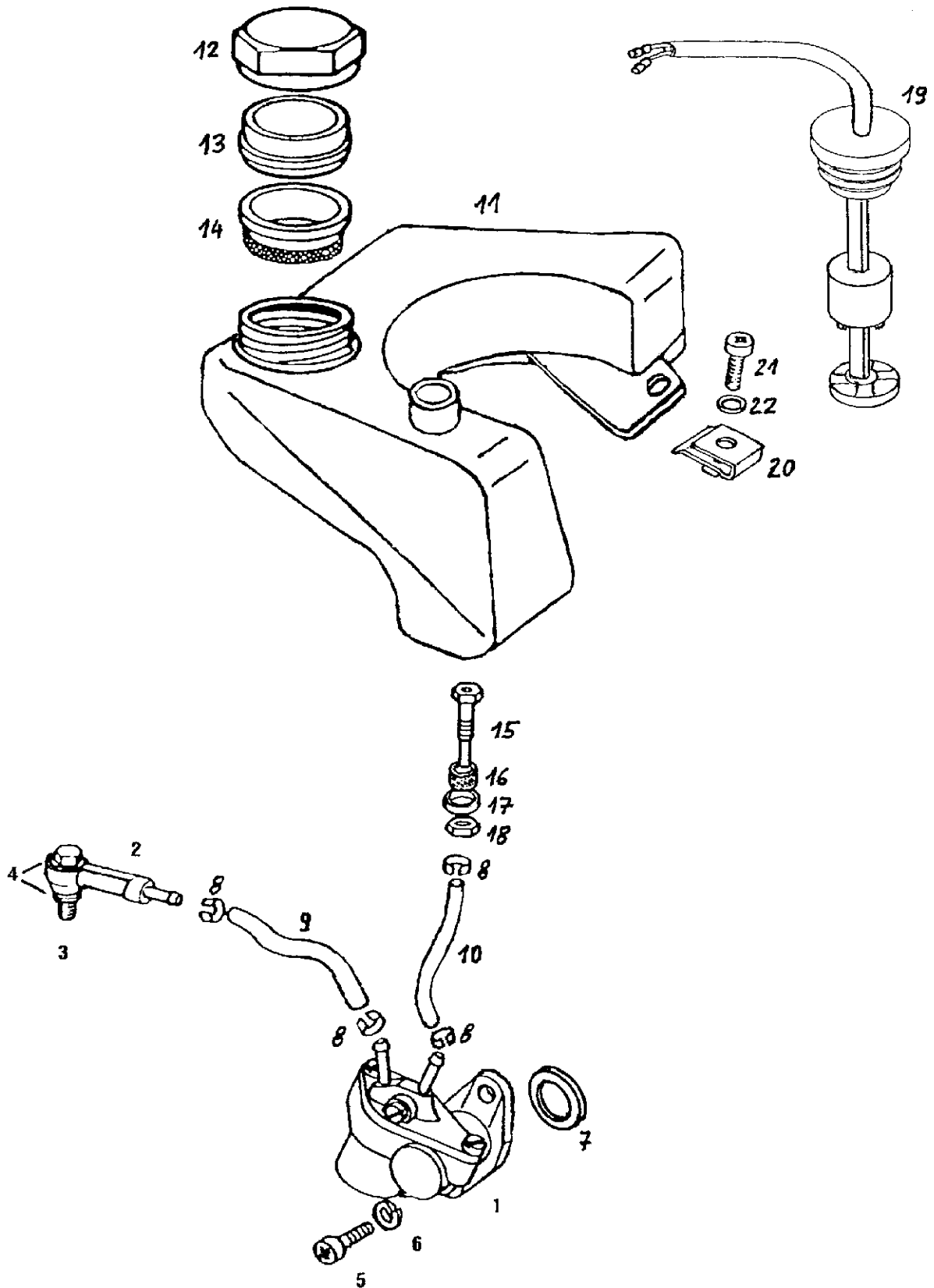
SKUPINA 3		PREDLEŽNA GRED,GONILNA GRED			REVIVAL			
Verzija	St.dela	* Sifra	Naziv	A	B	C	D	
	1	223458	PREDLEŽNA GRED	1	1	1	1	
	2	044835	MOZNIK 5X5X12	1	1	1	1	
	3	035072	KROGLIČNI LEŽAJ 6201*12X32X10	1	1	1	1	
	4	032077	VSKOČNIK 20	1	1	1	1	
	5	223463	VENEC	1	1	1	1	
	6	209063	VALJČEK	8	8	8	8	
	7	222209	KLETKA Z NASTAVKOM	1	1	1	1	
	8	223121	VZMET	1	1	1	1	
	9	035600	LEŽAJNA PUŠA	1	1	1	1	
	10	227194	ZOBNIK 1. PRESTAVE(z delom 9)	1	1	1	1	
	11	223461	ZOBNIK 2.PRESTAVE	1	1	1	1	
	12	209062	VAROVALNA PLOŠČICA	1	1	1	1	
	13	200141	MATICA M14x1	1	1	1	1	
	14	223469	DISTANČNI OBROČ 2,0mm	1	1	1	1	
	15	P 209075	IZRAVNALNA PODLOŽKA 0,20mm	1	1	1	1	
	15	P 209076	IZRAVNALNA PODLOŽKA 0,50mm	1	1	1	1	
	16	035031	KROGLIČNI LEŽAJ 6000*10X26X8	1	1	1	1	
	17	230788	VERIŽNIK Z26	1	1	1	1	
	18	209079	VAROVALNA PLOŠČICA	1	1	1	1	
	19	209080	MATICA	1	1	1	1	
	20	209077	DISTANČNA PUŠA	1	1	1	1	
	21	036620	TESNILNI OBROČ A35X47X7	1	1	1	1	
	22	035037	KROGLIČNI LEŽAJ 6006* 30X55X13	1	1	1	1	
	23	1 223456	GONILNA GRED(z deli 24 in 25)-kick	1	1	1	.	
	23	2 223453	GONILNA GRED(z deli 24 in 25)-pedali	.	.	.	1	
	24	035502	IGLIČNI LEŽAJ SCE 109P	1	1	1	1	
	25	035503	IGLIČNI LEŽAJ SCE 108	1	1	1	1	



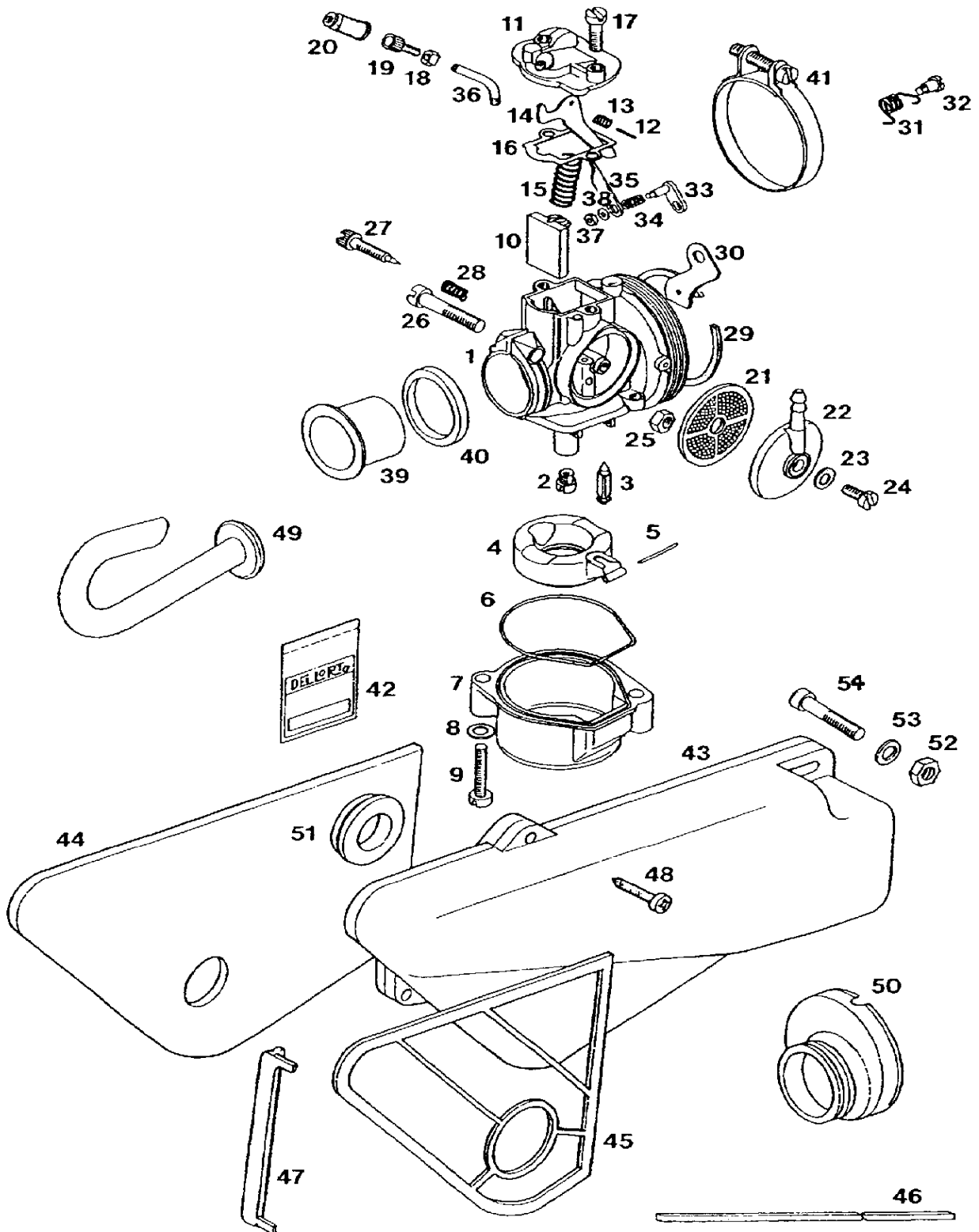
SKUPINA 4				ZAGONSKI MEHANIZEM	REVIVAL			
Verzija	St.dela	* Sifra	Naziv	A	B	E	C	
	1	223447	ZAGONSKA GRED-kick	1	1	1	.	
	1	230913	ZAGONSKA GRED-pedali	.	.	.	1	
	2	205702	NALETNI OBRČ	1	1	1	1	
	3	209048	VZMET SOJEMNIKA	1	1	1	1	
	4	a 209566	SOJEMNIK-kick	1	1	1	.	
	4	b 209047	SOJEMNIK-pedali	.	.	.	1	
	5	217584	ZAGONSKI VERIŽNIK Z25	1	1	1	1	
	6	217582	VERIGA	1	1	1	1	
	7	223448	DISTANČNA CEV,	1	1	1	1	
	8	032073	VSKOČNIK 16	2	2	2	2	
	9	206391	NALETNA PODLOŽKA 1,0mm	1	1	1	1	
	10	P 209087	NALETNA PODLOŽKA 0,2mm	3	3	3	3	
	10	P 200175	NALETNA PODLOŽKA 0,5mm	1	1	1	1	
	10	P 206391	NALETNA PODLOŽKA 1,0mm	1	1	1	1	
	11	223473	VZMET POVRATNA ZAGONSKE ROČICE	1	1	1	.	
	12	205812	PESTO ZAGONSKE ROČICE-svetlo	1	1	1	.	
	13	230461	ZAGONSKA ROČICA-kromirana	1	1	1	.	
	14	a 201487	PREVLEKA ZAGONSKE ROČICE	1	1	1	.	
	14	b 223602	PREVLEKA ZAGONSKE ROČICE	1	1	1	.	
	15	260216	ZASKOČKA	1	1	1	.	
	16	260217	VZMET ZASKOČKE	1	1	1	.	
	17	202726	ZATIČ ZAGONSKE ROČICE	1	1	1	.	
	18	202723	PUŠA	1	1	1	.	
	19	a 202727	PODLOŽKA 7,4X17X2	1	1	1	.	
	19	b 200185	POKLOŽKA 7,4X14X2	.	.	.	2	
	20	031076	MATICA M7	1	1	1	2	
	21	230291	GONILKA-par,kromirana	.	.	.	par	
	21	Z 230292	GONILKA-par,črna	.	.	.	par	
	22	222655	PEDALI-par	.	.	.	par	
	23	206714	ZATIČ	.	.	.	2	
	24	200266	TESNILNI OBROČ	.	.	.	1	
	25	209224	NALETNA PODLOŽKA 1,0 mm	.	.	.	1	
	26	209099	VZMET	.	.	.	1	
	27	209096	POKROVČEK-svetel	.	.	.	1	
	28	230915	DISTANČNA CEV	.	.	.	1	



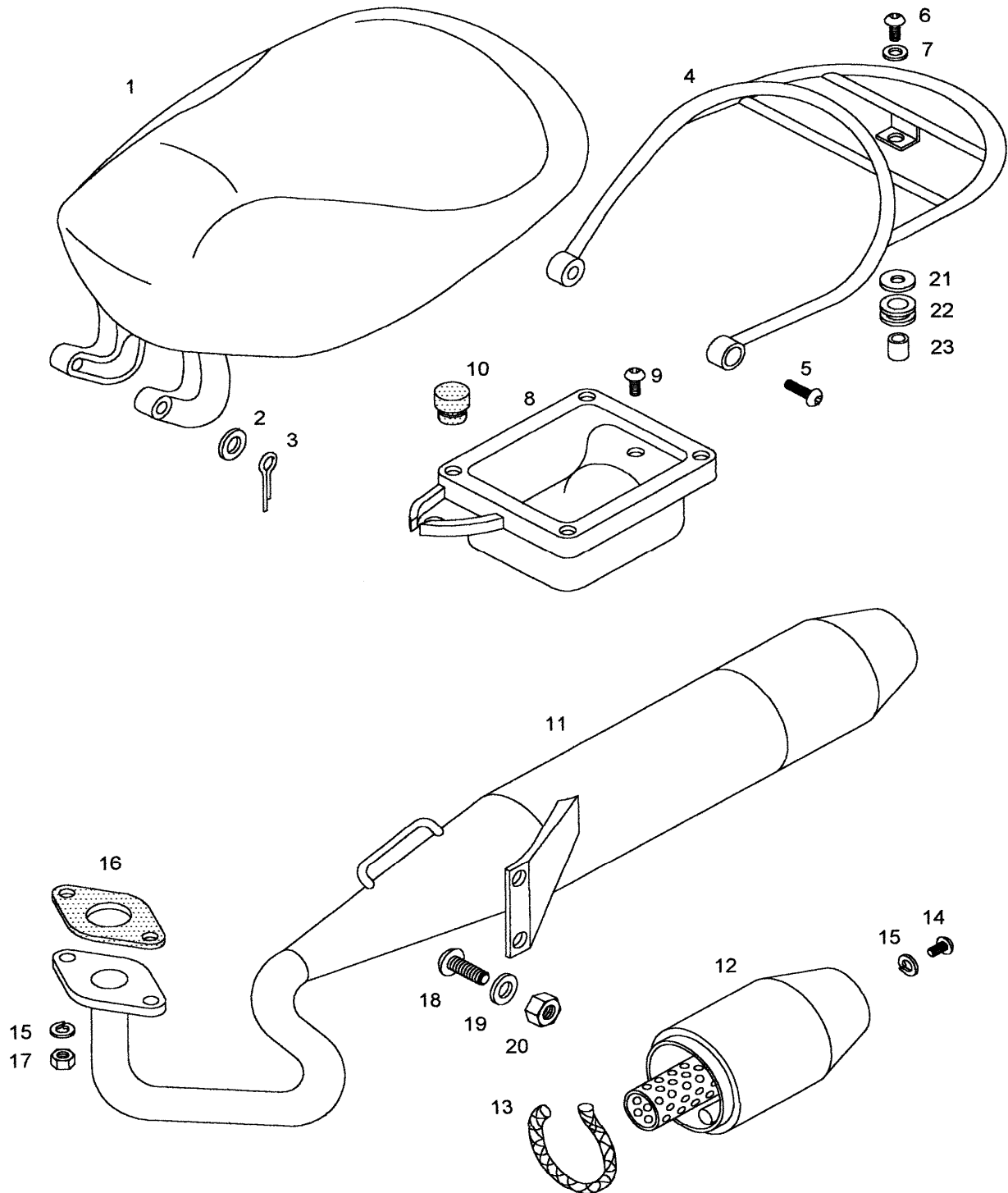
SKUPINA 5		MAGNETNI VŽIGALNIK, EL.ZAGANJAC		REVIVAL				
Verzija	St.dela	* Sifra	Naziv	A	B	C	D	
		230842	MAGNETNI VŽIGALNIK 12V 80W(z deli 1-3)	1	1	1	1	
	1	230965	VZTRAJNIK (AET-11 170 017)	1	1	1	1	
	2	230964	NOSILNA PLOŠČA KPL (AET-16 721 026)	1	1	1	1	
	3	224196	GUMIJASTI TULEC	1	1	1	1	
	4	230916	SPONKA	1	1	1	1	
	5	026657	VIJAK M5X15(ISO 7380)	2	2	2	2	
		291346	LOCTITE 243-varovalna masa za vijaka	
	6	031508	PODLOŽKA 5	2	2	2	2	
	7	200048	VALJČEK D3X4	1	1	1	1	
	8	230813	MATICA OLJNE ČRPALKE M10x1	1	1	1	1	
	9	229918	PODLOŽKA d10,4 D17,5 s1,2	1	1	1	1	
	10	230840	MOTOR ZAGANJAČA 12V 170W	1	1	1	1	
	11	230850	PASTOREK ZAGANJAČA	1	1	1	1	
	12	026707	VIJAK M6X20(ISO 7380)	2	2	2	2	
	13	031845	PODLOŽKA 6	2	2	2	2	
	14	230627	ELEKTRONIKA (ISKRA 16.754.114)	1	1	1	1	
	15	210175	TULEC	1	1	1	1	
	16	044528	VISOKONAPETOSTNI KABEL (430 mm)	m	m	m	m	
	17	a	206116	KAPA SVEČKE Z OKLEPOM	1	1	.	.
	17	b	211977	KAPA SVEČKE	.	.	1	1
	18	026701	VIJAK M5X12(ISO 7380)	2	2	2	2	
	19	031508	PODLOŽKA 5	2	2	2	2	
01/03	20	232967	ELEKTRIČNI VOD ZA MASO VOZILA	1	1	1	1	



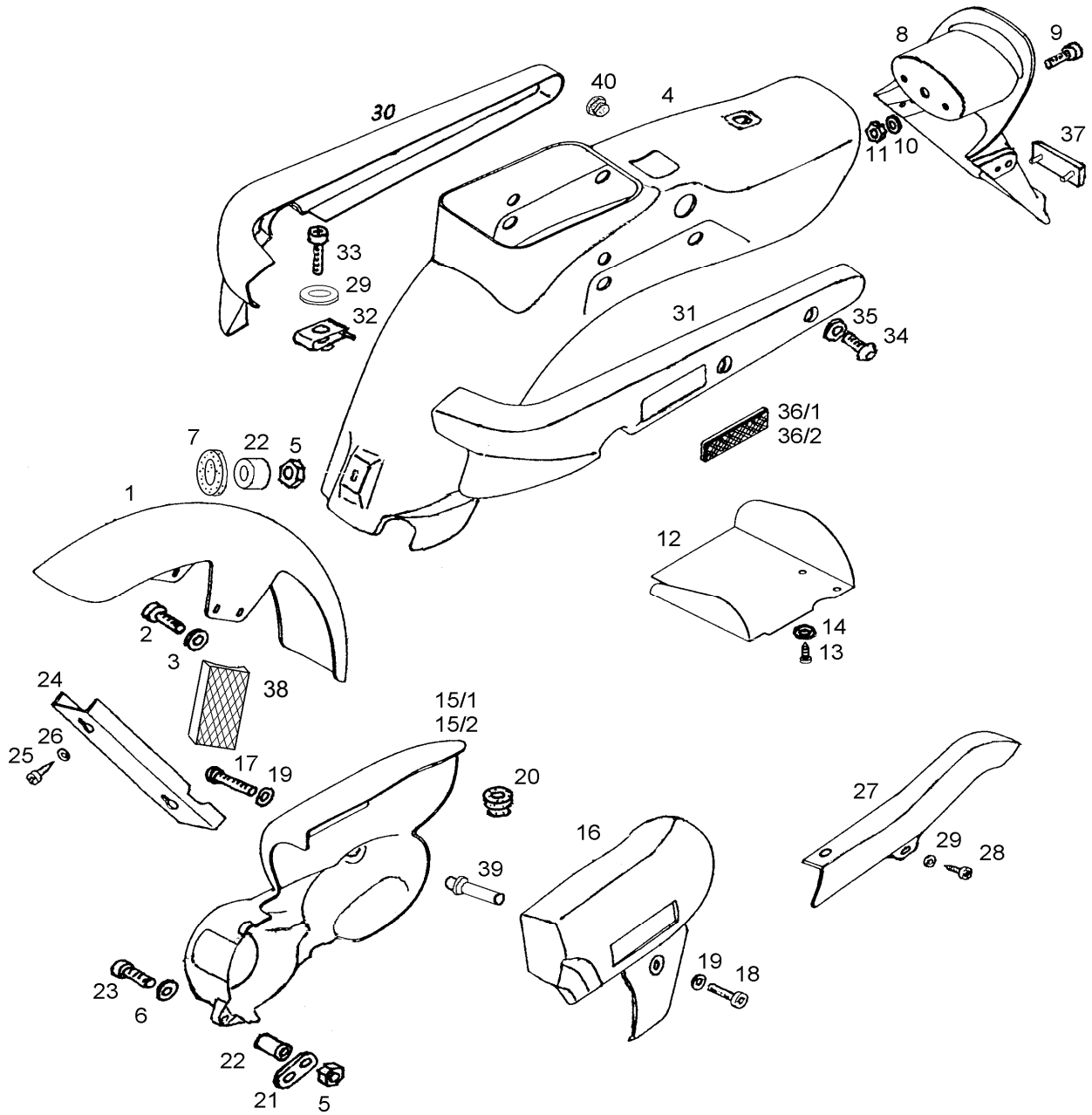
SKUPINA 6				OLJNA ČRPALKA, REZERVOAR OLJA	REVIVAL			
Verzija	St.dela	* Sifra	Naziv	A	B	C	D	
	1	217310	OLJNA ČRPALKA (Z DELI 2,3)	1	1	1	1	
	2	217311	PRIKLJUČEK VENTILNI	1	1	1	1	
	3	217312	PRIKLJUČEK NAVOJNI	1	1	1	1	
	4	044581	TESNILNA PODLOŽKA d6XD12	1	1	1	1	
	5	026697	VIJAK M5X16 (ISO 7380)	2	2	2	2	
	6	031867	PODLOŽKA B5	2	2	2	2	
	7	P 227393	PODLOŽKA d20xD24x0,5	1	1	1	1	
	8	217313	OBJEMKA	4	4	4	4	
	9	044472	OLJNA CEV (320 mm)	m	m	m	m	
	10	044472	OLJNA CEV (610 mm)	m	m	m	m	
	11	232746	REZERVOAR ZA OLJE	1	1	1	1	
	12	208389	POKROV REZERVOARJA	1	1	1	1	
	13	217321	VLOŽEK	1	1	1	1	
	14	217322	OLJNI FILTER	1	1	1	1	
	15	217319	PRIKLJUČEK	1	1	1	1	
	16	227499	GUMIJASTO TESNILO	1	1	1	1	
	17	227498	TESNILNA SKODELICA	1	1	1	1	
	18	031075	MATICA M6	1	1	1	1	
	19	232754	SENZOR NIVOJA OLJA	1	1	1	1	
	20	226285	MATICA PLOČEVINSKA M5	1	1	1	1	
	21	027250	VIJAK M5X16	1	1	1	1	
	22	031922	PODLOŽKA 5	1	1	1	1	



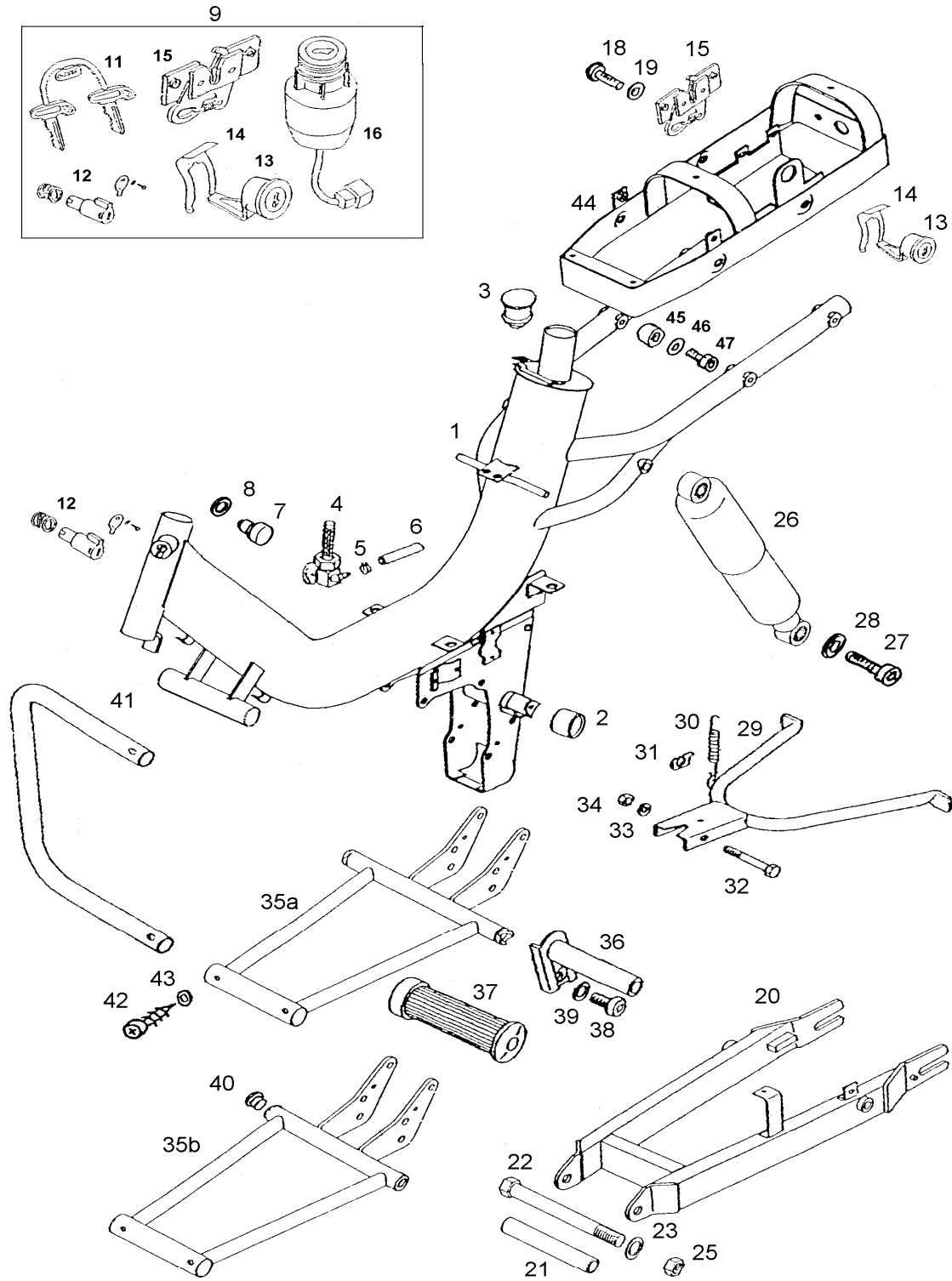
Verzija	St.dela	*	Sifra	Naziv	REVIVAL			
					A	B	C	D
					25			
	1	1	230260	UPLINJAČ DELL'ORTO SHA 14-12 (z deli 2-41)	1	.	1	1
	1	2	230052	UPLINJAČ DELL'ORTO SHA 14-09 (z deli 2-41)	.	1	.	.
	2	1	217919	GLAVNA ŠOBA 50	.	1	.	.
	2	Z	219581	GLAVNA ŠOBA 51
	2	Z	212465	GLAVNA ŠOBA 52
	2	2	229827	GLAVNA ŠOBA 53	1	.	1	1
	2	Z	217940	GLAVNA ŠOBA 54
	2	Z	234155	GLAVNA ŠOBA 55
	3		219589	IGLA	1	1	1	1
	4		219582	PLOVEC	1	1	1	1
	5		219593	OS PLOVCA	1	1	1	1
	6		219594	TESNILO LONČKA	1	1	1	1
	7		219595	LONČEK	1	1	1	1
	8		031930	PODLOŽKA 4	1	1	1	1
	9		027057	VIJAK M4X20 S PODLOŽKO	1	1	1	1
	10		219580	DRSNIK	1	1	1	1
	11		219596	POKROVČEK KPL (z deli 12-15)	1	1	1	1
	12		219871	ZATIČ	1	1	1	1
	13		219872	VZMET	1	1	1	1
	14		219873	ROČICA	1	1	1	1
	15		219874	VZMET DRSNIKA	1	1	1	1
	16		219583	TESNILO POKROVČKA	1	1	1	1
	17		219598	VIJAK M4X15	2	2	2	2
	18		219626	MATICA	1	1	1	1
	19		219625	REGULIRNI VIJAK	1	1	1	1
	20		219624	GUMIJASTI TULEC	1	1	1	1
	21		219585	FILTER GORIVA	1	1	1	1
	22		219584	PRIKLJUČEK GORIVA	1	1	1	1
	23		219780	TESNILNI OBROČEK	1	1	1	1
	24		027064	VIJAK M5X10	1	1	1	1
	25		031075	MATICA M6	2	2	2	2
	26		027083	VIJAK M6X30	1	1	1	1
	27		219587	REGULIRNI VIJAK DRSNIKA	1	1	1	1
	28		219588	VZMET REGULIRNEGA VIJAK	1	1	1	1
	29		219590	TESNILO -PLUTOVINASTO	1	1	1	1
	30		223026	ZASLONKA	1	1	1	1
	31		219591	VZMET ZASLONKE	1	1	1	1
	32		219592	TEČAJNI VIJAK	1	1	1	1
	33		223025	VZVOD	1	1	1	1
	34		223027	VZMET VZVODA	1	1	1	1
	35		230259	ROČICA ČOKA (kratka)	1	1	1	1
	36		219623	VODILNI CEVNI LOK	1	1	1	1
	37		031073	MATICA M4	1	1	1	1
	38		031930	PODLOŽKA 4	1	1	1	1
	39		227326	REDUCIRNA PUŠA-PLASTIČNA	1	1	1	1
	40		227324	TESNILNI OBROČ	1	1	1	1
	41		219375	STEZNA OBJEMKA 60-65	1	1	1	1
	42		219875	GARNITURA TESNIL UPLINJAČA(z deli 6,16,20,23,29,40)	1	1	1	1
	43	1	229769	SESALNI DUŠILEC (z deli 44-48)	1	.	1	1
	43	2	230069	SESALNI DUŠILEC (z deli 44-50)	.	1	.	.
	44		229704	FILTER ZRAKA	1	1	1	1
	45		229776	PODPORNA MREŽA FILTRA	1	1	1	1
	46		229702	TESNILNI TRAK	1	1	1	1
	47		229703	PODPORA FILTRA	1	1	1	1
	48		044438	VIJAK ST 4,2X19	3	3	3	3
	49		230046	DUŠILKA	.	1	.	.
	50		229705	PRIKLJUČNA OBOJKA	1	1	1	1
	51		229706	VMESNA GUMA	1	1	1	1
	52		031075	MATICA M6	1	1	1	1
	53		031932	PODLOŽKA 6	1	1	1	1
	54		044115	VIJAK M6X25	1	1	1	1



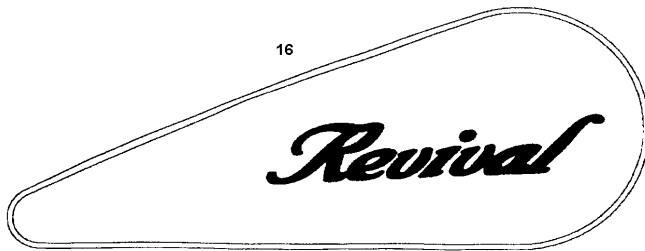
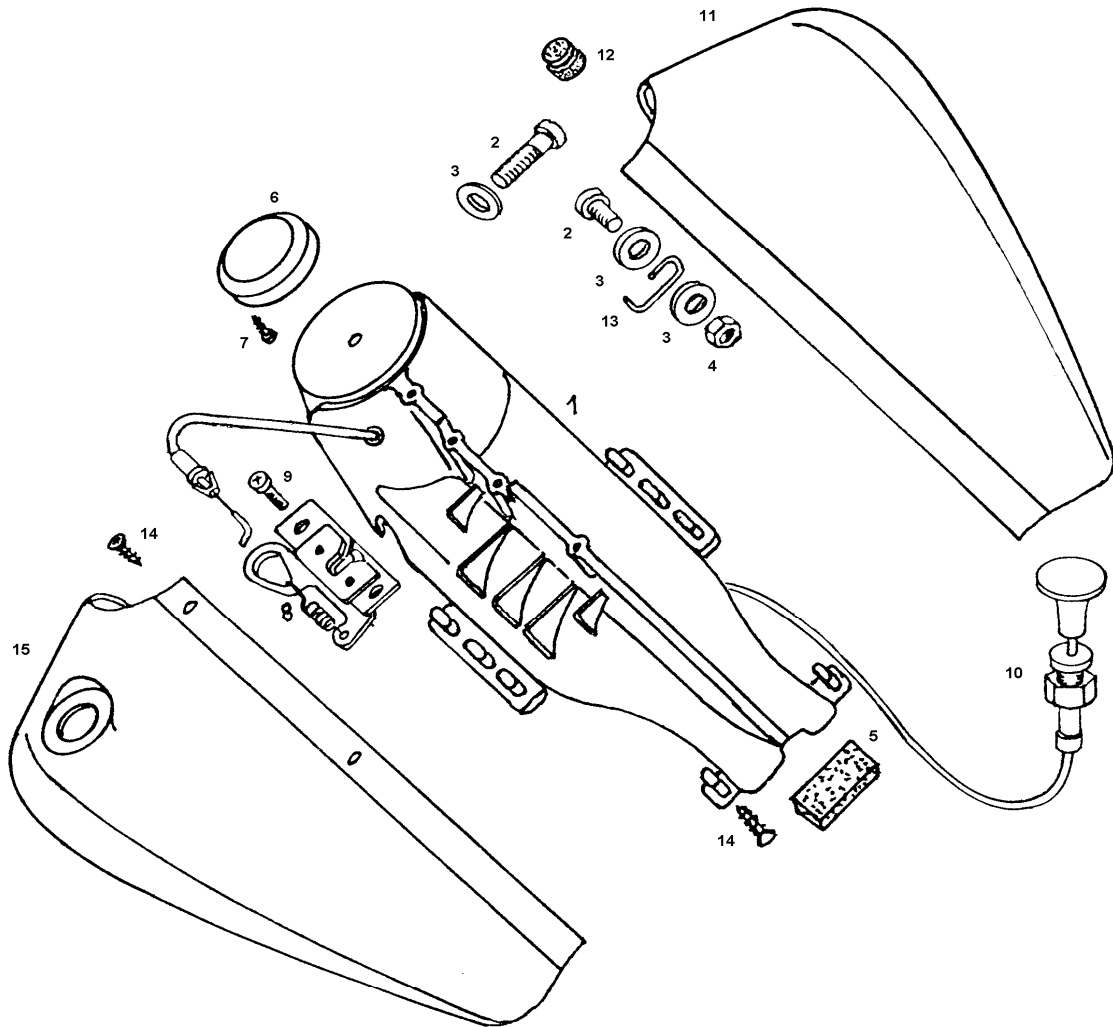
		SKUPINA 8		IZPUŠNI GLUŠNIK, SEDEŽ, PRTLJAŽNIK	REVIVAL			
Verzija	St.dela	*	Sifra	Naziv	A	B	C	D
	1		232707	SEDEŽ	1	1	1	1
	2		031510	PODLOŽKA 8	2	2	2	2
	3		034027	RAZCEPKA 2X12	2	2	2	2
	4		242072C51	PRTLJAŽNIK	1	1	1	1
	5		026693	VIJAK M6X30(IS0 7380)	2	2	2	2
	6		026692	VIJAK M6X25(IS0 7380)	1	1	1	1
	7		031509	PODLOŽKA 6	1	1	1	1
	8		232735	TORBA	1	1	1	1
	9		026705	VIJAK M6X10(IS0 7380)	3	3	3	3
	10		200516	GUMIJASTI ČEP	4	4	4	4
	11	a	232753	GLUŠNIK IZPUŠNI (zdeli 12-15)	1	.	1	1
	11	b	232793	GLUŠNIK IZPUŠNI (zdeli 12-15)	.	1	.	.
	12		242036C51	DUŠILEC IZPUŠNI	1	1	1	1
	13		232935	VRVICA TESNILNA	1	1	1	1
	14		026690	VIJAK M6X16	1	1	1	1
	15		031845	PODLOŽKA B6	3	3	3	3
	16		227149	TESNILO IZPUŠNO	1	1	1	1
	17		031075	MATICA M6	2	2	2	2
	18		026704	VIJAK M8X20(IS0 7380)	2	2	2	2
	19		031510	PODLOŽKA 8	4	4	4	4
	20		030041	MATICA M8	2	2	2	2
09/03od	21		031926	PODLOŽKA 8	1	1	1	1
09/03od	22		223699	GUMIJASTI OBROČ	1	1	1	1
09/03od	23		232747	DISTANČNA CEV	1	1	1	1



		SKUPINA 9		BLATNIKI, ŠČITNIKI, POKROVI	REVIVAL			
St.dela	*	Sifra	Naziv		A	B	C	D
		1	L 242088LAK	PREDNJI BLATNIK-lakiran	1	1	1	1
		2	027265	VIJAK M6X12	4	4	4	4
		3	031509	PODLOŽKA 6	4	4	4	4
		4	L 242089LAK	ZADNJI BLATNIK-lakiran	1	1	1	1
		5	030040	MATICA M6-samozaporna	2	2	2	2
		6	031925	PODLOŽKA 6	2	2	2	2
		7	219946	GUMIJASTI OBROČ	1	1	1	1
		8	242090	ZADEK-črna plastika	1	1	1	1
		9	026704	VIJAK M8X20(ISO 7380)	2	2	2	2
		10	031926	PODLOŽKA 8	4	4	4	4
		11	030041	MATICA M8	2	2	2	2
		12	L 242046S91	ŠČITNA PLOČEVINA-lakirana črno	1	1	1	1
		13	044422	VIJAK ST 4,8X13	2	2	2	2
		14	031508	PODLOŽKA 5	2	2	2	2
		15	1C 242083C51	DESNI ŠČITNIK-kromiran	1	1	1	.
		15	2C 242094C51	DESNI ŠČITNIK-kromiran	.	.	.	1
		16	242084C51	LEVI ŠČITNIK-kromiran	1	1	1	1
		17	026696	VIJAK M6X50(ISO 7380)	1	1	1	1
		18	026689	VIJAK M6X14(ISO 7380)	1	1	1	1
		19	031925	PODLOŽKA d6,3xD18	2	2	2	2
		20	229728	GUMIJASTI TULEC	4	4	4	4
		21	230853	OPORA DESNEGA ŠČITNIKA	1	1	1	1
01/03od		22	208326	CEV DISTANČNA	2	2	2	2
		23	026692	VIJAK M6X25(ISO 7380)	1	1	1	1
		24	L 232579	ŠČITNIK BOVDENOV-lakiran	1	1	1	1
		25	026148	VIJAK ST 4,2X9,5	2	2	2	2
		26	031930	PODLOŽKA 4	2	2	2	2
		27	242085C51	ŠČITNIK VERIGE-kromiran	1	1	1	1
		28	044422	VIJAK ST 4,8x13	2	2	2	2
		29	031922	PODLOŽKA d5,2xD15	4	4	4	4
		30	C 242086C51	DESNI JAREM-kromiran	1	1	1	1
		31	C 242087C51	DESNI JAREM-kromiran	1	1	1	1
		32	226285	MATICA PLOČEVINSKA M5	2	2	2	2
		33	026700	VIJAK M5X10(ISO 7380)	2	2	2	2
		34	026702	VIJAK M8X14	4	4	4	4
		35	031933	PODLOŽKA 8	4	4	4	4
		36	1 226302	ODSEVNIK AMBRA	2	2	.	.
01/03od		36	2 232766	ODSEVNIK RDEČ	.	.	2	2
		37	233122	ODSEVNIK RDEČ-z varovalnimi obročki	1	1	1	1
01/03od		38	227121	ODSEVNIK AMBRA ECIE-pred.vilice	.	.	2	2
		39	232949	DISTANČNIK	1	1	1	1
09/03od		40	232665	GUMIJASTI ZAMAŠEK	2	2	2	2



Verzija	St.dela	*	SKUPINA 10	OKVIR, ZADNJE VILICE, STOJALO	REVIVAL			
			Sifra	Naziv	A	B	C	D
	1		242070LAK	OKVIR-LAKIRAN	1	1	1	1
	2		209141	LEŽAJNA PUŠA	2	2	2	2
	3		232546	POKROV REZERVOARJA	1	1	1	1
	4		229455	PIPIKA GORIVA	1	1	1	1
	5		224056	VZMETNA OBJEMKA 8	2	2	2	2
	6		044531	CEV GORIVA-0,08m	m	m	m	m
	7		232549	ODDUŠNIK	1	1	1	1
	8		232553	TESNILNA PODLOŽKA	1	1	1	1
	9		232789	SET KLJUČAVNIC (z deli 11-16)	1	1	1	1
	10	Z	232736	SET KLJUČAVNIC (z deli 11-15)
	11		232891	KLJUČ-sporoči številko	1	1	1	1
	12		233198	KLJUČAVNICA PREDNJIH VILIC KPL(z delom 11)	1	1	1	1
	12	Z	232892	KLJUČAVNICA (z delom 11-brez vzmeti,pokrovčka...)
	13		232893	KLJUČAVNICA SEDEŽA(z delom 11)	1	1	1	1
	14		232894	VAROVALKA KLJUČAVNICE SEDEŽA	1	1	1	1
	15		232895	ZAPIRALO SEDEŽA	1	1	1	1
	16		232896	KONTAKTNA KLJUČAVNICA(z delom 11)	1	1	1	1
	18		026706	VIJAK M6X12 (ISO 7380)	2	2	2	2
	19		031509	PODLOŽKA 6	2	2	2	2
	20		242071LAK	ZADNJE VILICE-LAKIRANE(kolo TOMOS)	1	1	1	1
	21		209144	DISTANČNA CEV	1	1	1	1
	22		026083	VIJAK M12x1,25X120	1	1	1	1
	23		031935	PODLOŽKA 13	1	1	1	1
01/03od	25		030051	MATICA M12x1,25-samozaporna	1	1	1	1
	26		232713	VZMETNI BLAŽILEC	2	2	2	2
	27		026699	VIJAK M10X35 (ISO 7380)	4	4	4	4
	28		031934	PODLOŽKA 10	6	6	6	6
	29		242097C51	STOJALO-KROMIRANO	1	1	1	1
	30		200609	VZMET STOJALA	1	1	1	1
	31		209143	OPORA VZMETI	1	1	1	1
	32		026041	VIJAK M8x1X70	1	1	1	1
	33		031933	PODLOŽKA 8	1	1	1	1
	34		030049	MATICA M8x1-samozaporna	1	1	1	1
	35	a	242033S91	NOSILNA CEV-LAKIRANA ČRNO	1	1	1	.
	35	b	242093S91	NOSILNA CEV-LAKIRANA ČRNO	.	.	.	1
	36		217174	NOŽNA OPORA-KPL(z deli 36 in 37)	2	2	2	.
	36		206109	NOŽNA OPORA-LAKIRANA ČRNO	2	2	2	.
	37		202881	PREVLEKA NOŽNE OPORE	2	2	2	.
	38		026698	VIJAK M10X25 (ISO 7380)	2	2	2	.
	39		031848	PODLOŽKA B10	2	2	2	.
	40		232805	ČEP ZA CEV D20/d15	.	.	.	2
	41		242078C51	ODBIJAČ-KROMIRAN	2	2	2	2
	42		044422	VIJAK ST 4,8X13	4	4	4	4
	43		031508	PODLOŽKA 5	4	4	4	4
	44		242032S91	POMOŽNI OKVIR	1	1	1	1
	45		232748	CEV DISTANČNA D12d8L6,5	4	4	4	4
	46		031510	PODLOŽKA 8	4	4	4	4
01/03od	47		026591	VIJAK M8X20(DIN 912)	4	4	4	4



17 **TOMOS**

18 **ON OFF RES**

19 **DOT**

20 **This Vehicle Is Designed For One Rider**

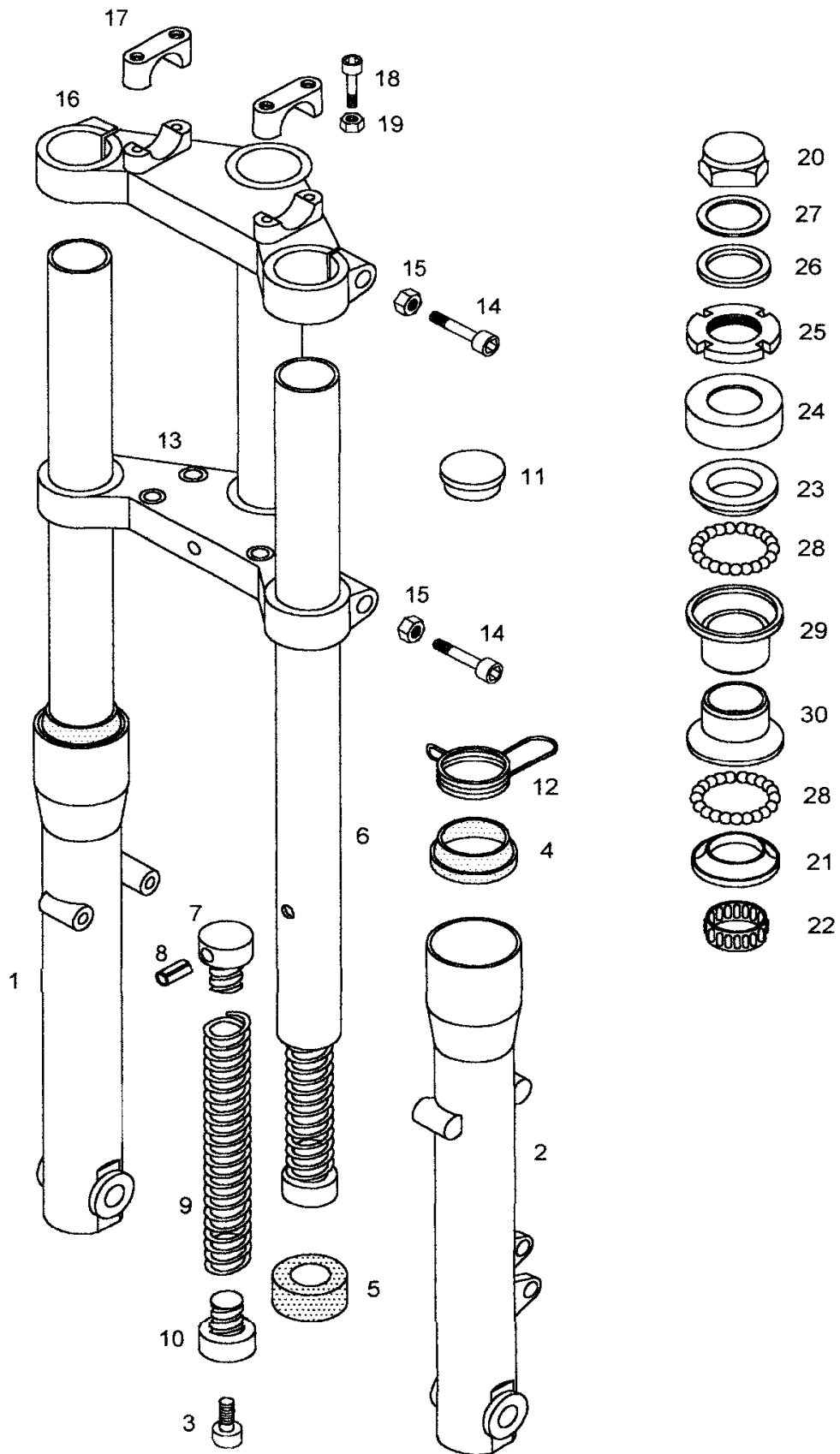
21

MED BY TOMOS
CMR:
CAMR: FRONT
CAMR: REAR:
THIS VEHICLE CONFORMS TO ALL APPLICABLE FEDERAL
MOTOR VEHICLE SAFETY STANDARDS IN EFFECT ON
THE DATE OF MANUFACTURE. SIGNATURE
VIN
MOTOR DRIVEN CYCLE

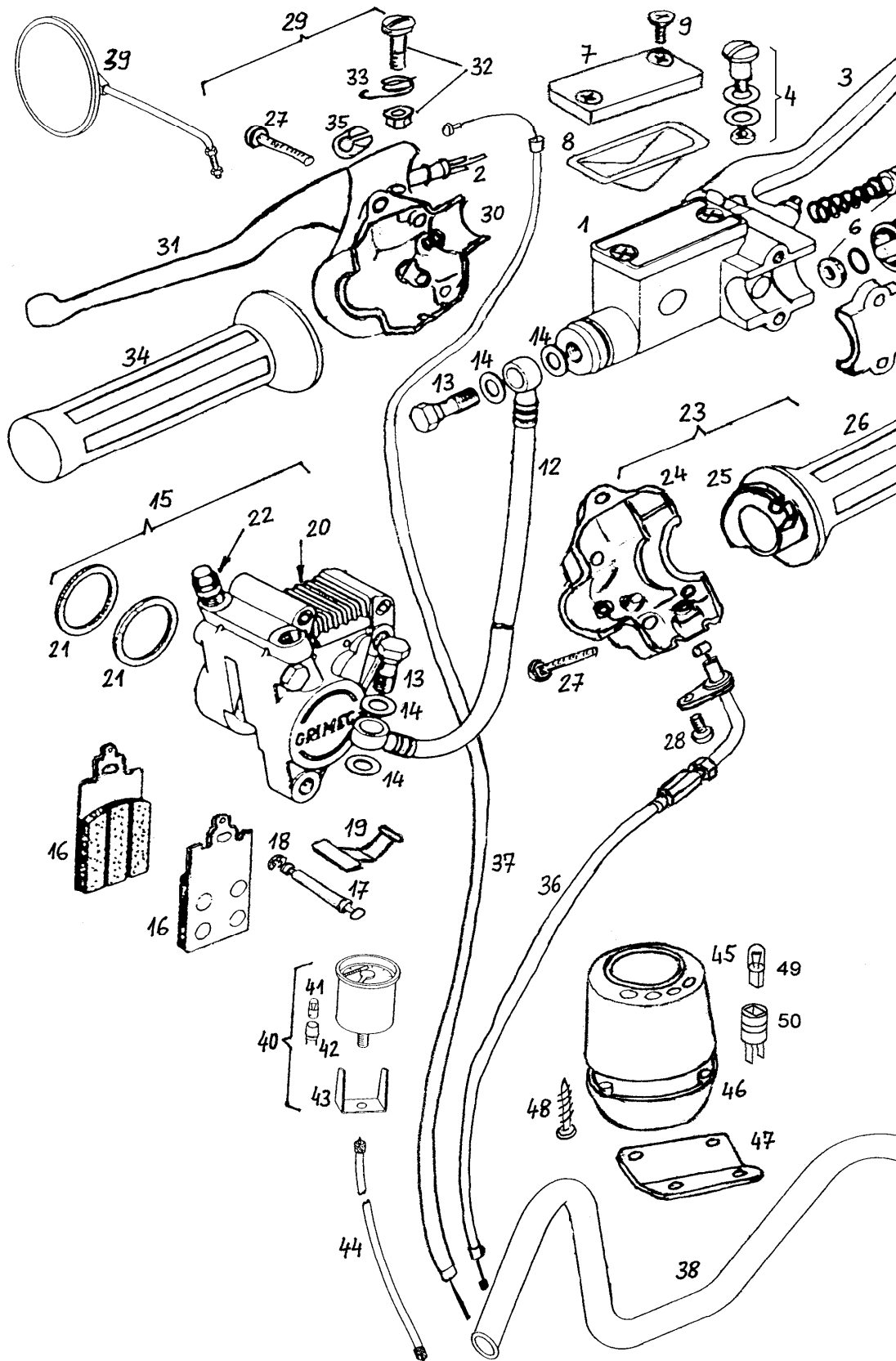
22






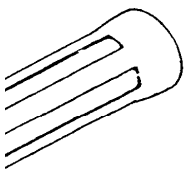

MOTORCYCLE NOISE EMISSION CONTROL INFORMATION
REV 2.7.1
MEETS THE NOISE EMISSION REQUIREMENTS OF
GBA 41 89M AT THE NOISE TEST PROCED
APPLICABLE WHEN TAPE THIS MOTORCYCLE TO
FROM FEDERAL NOISE STANDARDS HAS BEEN MET
BY FEDERAL LAW THE OWNER'S MANUAL

SKUPINA 11				RETANK, NALEPKE	REVIVAL			
Verzija	St.dela	* Sifra	Naziv		A	B	C	D
	1	242077	DN0 RETANKA		1	1	1	1
	2	026690	VIJAK M6X16 (ISO 7380)		3	3	3	3
	3	031925	PODLOŽKA 6		5	5	5	5
	4	030040	MATICA M6-samozaporna		2	2	2	2
	5	230459	TRAK GUMIJASTI (50 mm)		m	m	m	m
	6	242045C51	POKROVČEK RETANK-kromiran		1	1	1	1
	7	232807	VIJAK PT*KA30X10		1	1	1	1
	8	232895	ZAPIRALO RETANKA		1	1	1	1
	9	230669	VIJAK PT*KA40X12		2	2	2	2
	10	232790	BOVDEN ZAPIRALA RETANKA		1	1	1	1
	11	242074LAK	DESNI POKROV RETANKA-lakiran		1	1	1	1
	12	200516	GUMIJASTI ODBIJAJČ		2	2	2	2
	13	232915	KAVELJ RETANKA		1	1	1	1
	14	232911	VIJAK PT*KA40X12-vgreza glava		8	8	8	8
	15	242075LAK	LEVI POKROV RETANKA-lakiran		1	1	1	1
	16	232708	NALEPKA* REVIVAL-par		par	par	par	par
	17	232930	NALEPKA*TOMOS		2	2	2	2
	18	222839	NALEPKA*ON-OFF-RES		.	.	1	1
	19	222128	NALEPKA*DOT		.	.	1	1
	20	222133	NALEPKA*THIS VEHICLE...		.	.	1	1
10/03od	21	232840	NALEPKA*VIN 2 1/2-17...		.	.	1	1
	22	230680	NALEPKA*EPA		.	.	1	1
	22	Z 232804	NALEPKA*EPA 71		.	.	1	.
	22	Z 232811	NALEPKA*EPA 72		.	.	.	1



Verzija	St.dela	SKUPINA 12		Naziv	PREDNJE VILICE				REVIVAL				
		*	Sifra		A	B	C	D	A	B	C	D	
-			232792		PREDNJE VILICE (z deli 1 do19)	1	1	1	1	1	1	1	1
	1	L	232901		DESNA DRSNA CEV	1	1	1	1	1	1	1	1
	2	L	232902		LEVA DRSNA CEV	1	1	1	1	1	1	1	1
	3		026586		VIJAM M8X35	2	2	2	2	2	2	2	2
	4		232905		TESNILNI OBROČ	2	2	2	2	2	2	2	2
	5		230731		BLAŽILNA GUMA	2	2	2	2	2	2	2	2
	6		232906		NOSILNA CEV(z deli 6 do10)	2	2	2	2	2	2	2	2
	7		230734		ZGORNJI NAVOJNI ČEP	2	2	2	2	2	2	2	2
	8		037050		ZATIČ VZMETNI d5x28	2	2	2	2	2	2	2	2
	9		230733		VZMET	2	2	2	2	2	2	2	2
	10		230735		SPODNJI NAVOJNI ČEP	2	2	2	2	2	2	2	2
	11		232898		ČEP	2	2	2	2	2	2	2	2
	12		232968		VODILO BOVDENA	2	2	2	2	2	2	2	2
	13	L	232907		SPODNJA VILIČNA VEZ-LAKIRANA	1	1	1	1	1	1	1	1
	14		026683		VIJAK M8X45	4	4	4	4	4	4	4	4
	15		031077		MATICA M8	4	4	4	4	4	4	4	4
	16	L	232908		ZGORNJA VILIČNA VEZ-LAKIRANA	1	1	1	1	1	1	1	1
	17	L	232909		SPONA KRMILA -LAKIRANA	2	2	2	2	2	2	2	2
	18		026646		VIJAK M6X45	4	4	4	4	4	4	4	4
	19		031075		MATICA M6	4	4	4	4	4	4	4	4
	20		219349		KROVNA MATICA	1	1	1	1	1	1	1	1
-			230741		GARNITURA LEŽAJEV (z deli 21-30)	1	1	1	1	1	1	1	1
	21		230699		LEŽAJNI KONUS d27	1	1	1	1	1	1	1	1
	22		230739		ELASTIČNI OBROČ	1	1	1	1	1	1	1	1
	23		200714		LEŽAJNI KONUS d26	1	1	1	1	1	1	1	1
	24		200715		VAROVALNI POKROV	1	1	1	1	1	1	1	1
	25		200717		UTORNA MATICA	1	1	1	1	1	1	1	1
	26	P	222848		PODLOŽKA S= 2 mm	1	1	1	1	1	1	1	1
	27		206701		PODLOŽKA S= 0,7 mm svetla	1	1	1	1	1	1	1	1
	28		044535		KROGLICA 5	42	42	42	42	42	42	42	42
	29		223155		ZGORNJA LEŽAJNA SKODELICA	1	1	1	1	1	1	1	1
	30		223157		SPODNJA LEŽAJNA SKODELICA	1	1	1	1	1	1	1	1

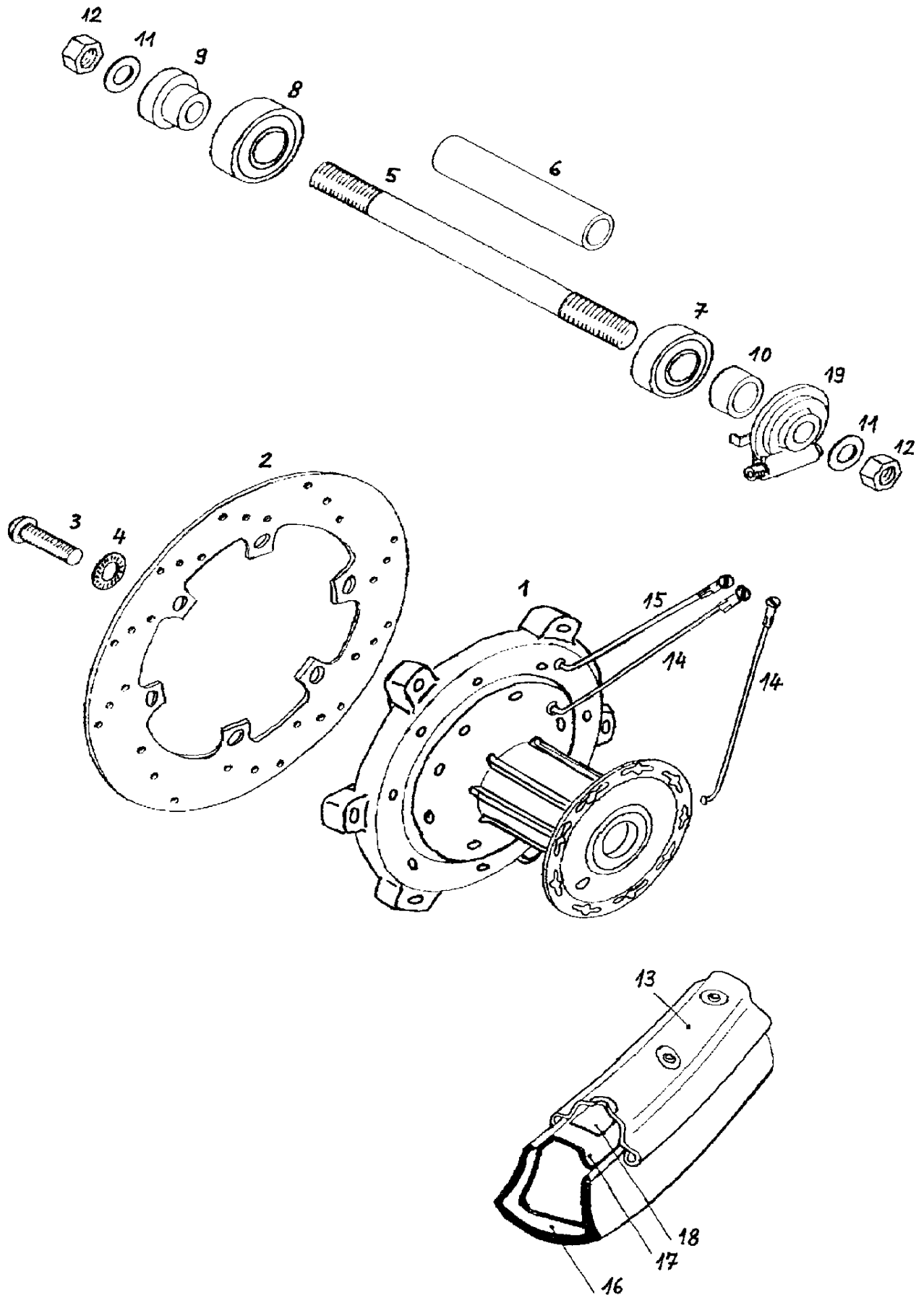


	St.dela	* Sifra
	1	232777
	2	232867
	3	232847
	4	232848
	5	232849
	6	232850
	7	232851
	8	232852
	9	232853
	10	232854
	11	232855
	12	232761
	13	221154
	14	221153
	15	232769
	16	232842
	17	232843
	18	232844
	19	232845
	20	232846
	21	221226
	22	221437
	23	232779
	24	232856
	25	232857
	26	232858
	26 Z	232876
	27	232859
	28	026700
	29	232778
	30	232861
	31	232862
	32	232863
	33	222619
	34	232864
	34 Z	232877
	35	221222
	36	232794
	37	232913
	38	242042C51
01/03od	39	233184
	39	232759
	39 Z	232988
	40 a	234222
	40 b	232803
	41	213998
	42	213999
	43	222301
	44	217664
	45	232979
	45	233120
	46	242081C51
	47	242082C51
	48	232799
	49	232763
	50	227497

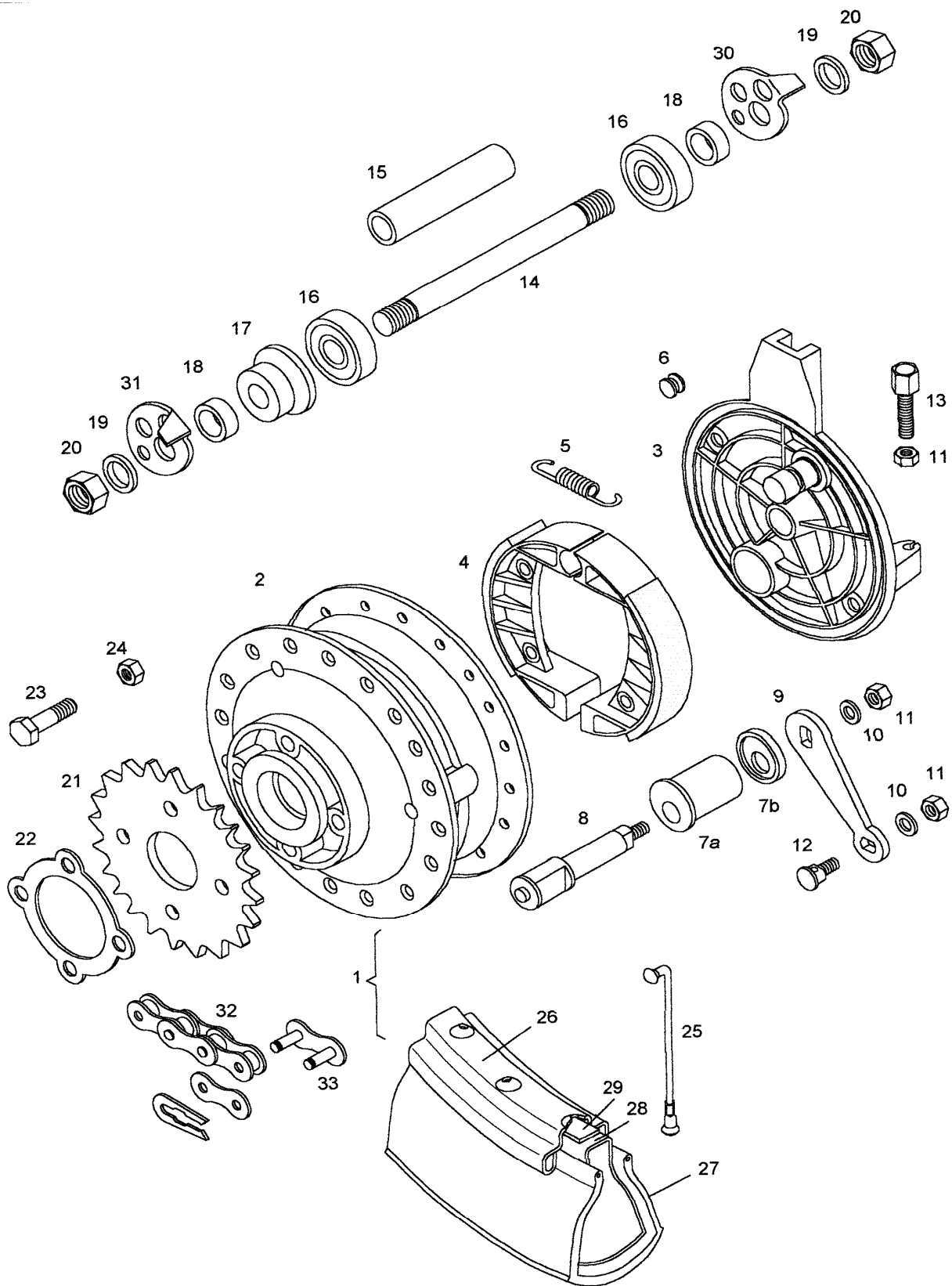
KRMILNO, ROČAJI, BOVDEN VLEKI, MERILNIK HITR.

REVIVAL

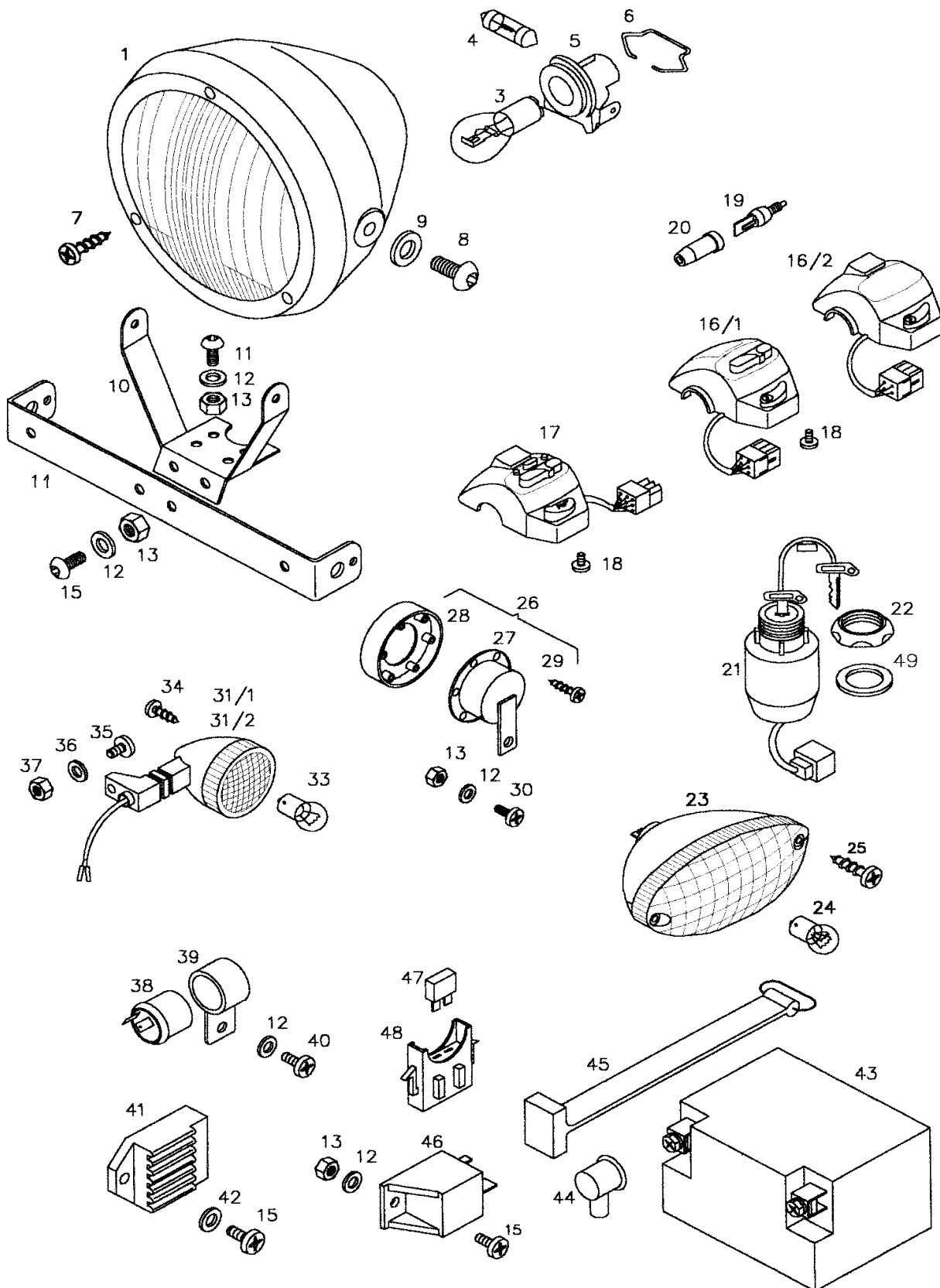
Naziv	A	B	C	D
ROČAJ HIDRAVLICNE ZAVORE(z deli 2,3-11)	1	1	1	1
STOP STIKALO	2	2	2	2
ROČICA DESNA KPL-polirana	1	1	1	1
VIJAK ROČICE KPL	1	1	1	1
POTISNI ČEP KPL	1	1	1	1
BAT S TESNILI	1	1	1	1
POKROVČEK REZERVOARJA	1	1	1	1
TESNILNI VLOŽEK REZERVOARJA	1	1	1	1
VIJAK REZERVOARJA	2	2	2	2
SPONA ROČICE	1	1	1	1
VIJAK SPONE ROČICE	2	2	2	2
CEV HIDRAVNIČNE ZAVORE(z deli 13-14)	1	1	1	1
VIJAK	2	2	2	2
TESNILNA PODLOŽKA	4	4	4	4
KLEŠČE DISK ZAVORE(z deli 16-22)	1	1	1	1
ZAVORNA PLOŠČICA	2	2	2	2
OS ZAVORNIH PLOŠČIC	1	1	1	1
VSKOČNIK OSI	1	1	1	1
VODILO ZAVORNIH PLOŠČIC	1	1	1	1
POKROVČEK ZAVORNIH PLOŠČIC	1	1	1	1
TESNILNI OBROČ	2	2	2	2
ODZRAČEVALNI ČEP	1	1	1	1
ROČAJ PLINA (z deli 24-26)	1	1	1	1
OHIŠJE ROČAJA PLINA	1	1	1	1
VRTJIVI ROČAJ PLIVA (z delom 26)	1	1	1	1
PREVLEKA ROČAJA PLINA	1	1	1	1
PREVLEKA ROČAJA PLINA-kromirana	1	1	1	1
VIJAK STIKALA	4	4	4	4
VIJAK M5X10(ISO 7380)	1	1	1	1
ROČAJ LEVI(z deli 2, 27,30-35)	1	1	1	1
OHIŠJE LEVEGA ROČAJA	1	1	1	1
LEVA ROČICA-polirana	1	1	1	1
VIJAK ROČICE KPL	1	1	1	1
VZMET LEVE ROČICE	1	1	1	1
LEVA PREVLEKA ROČAJA	1	1	1	1
LEVA PREVLEKA ROČAJA-kromirana	1	1	1	1
SORNIK BOVDENA	1	1	1	1
BOVDEN PLINA	1	1	1	1
BOVDEN ZADNJE ZAVORE	1	1	1	1
KRMILO	1	1	1	1
VZVRATNO OGLEDALO-DESNO/LEVO	1	1	.	.
VZVRATNO OGLEDALO-LEVO	.	.	1	1
VZVRATNO OGLEDALO-DESNO
MERILNIK HITROSTI- km/h (z deli 41-43)	1	1	.	.
MERILNIK HITROSTI- MPH (z deli 41-43)	.	.	1	1
ŽARNICA 12V 2W BA7S	4	4	4	4
NOSILEC ŽARNICE	1	1	1	1
DRŽALO MERILNIKA HITROSTI	1	1	1	1
OS PREGIBNA L=780mm	1	1	1	1
OKROV MERILNIKA HITROSTI(S STEKLI INDIKATORJEV)	1	1	1	1
OKROV MERILNIKA HITROSTI(S STEKLI INDIKATORJEV)	1	1	1	1
DNO OKROVA MERILNIKA HITROSTI	1	1	1	1
NOSILEC MERILNIKA HITROSTI	1	1	1	1
VIJAK PT*KA50x25	2	2	2	2
ŽARNICA 12V 1,2W -W2x4,6d	4	4	4	4
NOSILEC ŽARNICE	4	4	4	4



SKUPINA 14				PREDNJE KOLO	REVIVAL			
Verzija	St.dela	* Sifra	Naziv		A	B	C	D
-		232775	KOLO PREDNJE (zdeli 1-14)		1	1	1	1
	1	232773	PESTO PREDNJE (z deli1-11)		1	1	1	1
	2	232870	KOLUT ZAVORNI		1	1	1	1
	3	232869	VIJAK ZAVORNEGA KOLUTA		6	6	6	6
	4	232932	PODLOŽKA VAROVALNA 6		6	6	6	6
	5	232868	OS VTIČNA(L=220; M12x1,25)		1	1	1	1
	6	232871	CEV DISTANČNA L=67,5		1	1	1	1
	7	044225	KROGLIČNI LEŽAJ 12X32X10(6201-2Z)		1	1	1	1
	8	232872	KROGLIČNI LEŽAJ 15X35X11		1	1	1	1
	9	232873	PUŠA REDUCIRNA LEŽAJA		1	1	1	1
	10	232874	CEV DISTANČNA L=9		1	1	1	1
	11	031935	PODLOŽKA 12		2	2	2	2
	12	031126	MATICA M12x1,25		2	2	2	2
	13	226797	PLATIŠČE 1.50AX17		1	1	1	1
	14	232798	ŠPICA S PRIVOJKO L=180		27	27	27	27
	15	226799	ŠPICA S PRIVOJKO L=176		9	9	9	9
	16	232717	PNEVMATIKA 2 1/2 - 17 *43J-MC11		1	1	1	1
	17	044969	ZRAČNICA 2 3/4-17		1	1	1	1
	18	044926	VLOŽEK ZRAČNICE 2 1/4-16		1	1	1	1
	19	232801	POGON MERILNIKA HITROSTI-DESNI		1	1	1	1



		SKUPINA 15	ZADNJE KOLO		REVIVAL			
Verzija	St.dela	* Sifra	Naziv		A	B	C	D
	1	232924	KOLO ZADNJE-Z24 (z deli 2-26) B.PL		1	-	1	1
	1	232928	KOLO ZADNJE-Z37(z deli 2-26) B.PL		-	1	-	-
	1	232716	KOLO ZADNJE-Z24 (z deli 2 in 15-16 in 21-26) P+P		1	-	1	1
	1	232927	KOLO ZADNJE-Z37(z deli 2 in 12-14 in 21-26) P+P		-	1	-	-
	2	232923	PESTO ZADNJE-Z24 (z deli 1-24) KPL		1	-	1	1
	2	232926	PESTO ZADNJE-Z37 (z deli 1-24) KPL		-	1	-	-
	2	232835	PESTO ZADNJE-srebrne barve		1	-	1	1
	3	233141	ZADNJA ZAVORNA PLOŠČA (z deli 3-13)		1	1	1	1
12/03od	3	233373	ZADNJA ZAVORNA PLOŠČA-srebrna		1	1	1	1
	4	Z 229740	ZAVORNE ČELJUSTI-PAR		par	par	par	par
	4	230952	ZAVORNE ČELJUSTI-PAR-BERAL		par	par	par	par
	5	229741	VZMET ZAVORNA		2	2	2	2
	6	227114	KONTROLNI ČEP		2	2	2	2
12/03od	7	a 233254	NOTRANJA PUŠA RAZPIRALA-ekscenter		1	1	1	1
12/03od		b 233255	ZUNANJA PUŠA RAZPIRALA-ekscenter		1	1	1	1
	8	230954	RAZPIRALO-za ekscenter		1	1	1	1
	9	229684	ZAVORNI VZVOD		1	1	1	1
	10	031509	PODLOŽKA 6		2	2	2	2
	11	031075	MATICA M6		2	2	2	2
	12	222581	STEZNI VIJAK		1	1	1	1
	13	230439	VIJAK REGULIRNI M6X20 (bvdena zavore)		1	1	1	1
	14	230515	OS VTIČNA		1	1	1	1
	15	222569	CEV DISTANČNA L=64 mm		1	1	1	1
	16	044225	KROGLIČNI LEŽAJ 12X32X10(6201-2Z)		2	2	2	2
	17	222883	PUŠA DISTANČNA		1	1	1	1
	18	230668	CEV DISTANČNA L=8 mm		2	2	2	2
	19	227450	PODLOŽKA 11		1	1	1	1
	20	209277	MATICA M11x1		1	1	1	1
	21	227361	VERIŽNIK Z24		1	-	1	1
	21	232937	VERIŽNIK Z37		-	1	-	-
	22	222583	VAROVALNA PLOŠČICA VERIŽNIKA		1	1	1	1
	23	026305	VIJAK M7X35		4	4	4	4
	24	031076	MATICA M7		4	4	4	4
	25	233147	ŠPICA S PRIVOJKO L=145		36	36	36	36
	26	232734	PLATIŠČE 1.85X16		1	1	1	1
	27	232718	PNEVMATIKA 3 1/4 - 16*54J-MC2		1	1	1	1
	28	232762	ZRAČNICA 3.00/3.25-16		1	1	1	1
	29	044926	VLOŽEK ZRAČNICE 2 1/4-16		1	1	1	1
	30	209212	NATEZALEC VERIGE DESNI		1	1	1	1
	31	223112	NATEZALEC VERIGE LEVI		1	1	1	1
	32	213151	VERIGA 100 VALJČKOV(z delom 33)		1	-	1	1
	32	232809	VERIGA 106 VALJČKOV(z delom 33)		-	1	-	-
	33	232996	VTIČNI ČLEN VERIGE(CZ)		1	1	1	1



Verzija	St.dela	SKUPINA 16		ELEKTRIČNA OPREMA				REVIVAL			
		*	Sifra	Naziv	A	B	C	D			
			1	232720	ŽAROMET (z deli 2-8)	1	1	1	1		
			2	232941	VLOŽEK ŽAROMETA	1	1	1	1		
			3	232942	ŽARNICA 12V 35/35W BA 20D	1	1	1	1		
			4	044692	ŽARNICA 12V 5W S8.5	1	1	1	1		
			5	232943	NOSILEC ŽARNICE	1	1	1	1		
			6	232944	DRŽALNA SPONKA	1	1	1	1		
			7	044427	VIJAK ST 2,9X32	3	3	3	3		
			8	026704	VIJAK M8X20(IS0 7380)	2	2	2	2		
			9	031933	PODLOŽKA 8	2	2	2	2		
		L	10	242035S91	NOSILEC ŽAROMETA-lakiran črno	1	1	1	1		
			11	026695	VIJAK M6X40(IS0 7380)	4	4	4	4		
			12	031509	PODLOŽKA 6	10	10	10	10		
			13	030040	MATICA M6-samozaporna	9	9	9	9		
		L	14	242034C51	NOSILEC SMERNIKOV-kromiran	1	1	1	1		
			15	026690	VIJAK M6X16(IS0 7380)	5	5	5	5		
			16	232987	STIKALO DESNO S KABLLOM-dnevna luč,stop mot.rdeč	1	1	1	1		
			17	232788	STIKALO LEVO S KABLLOM	1	1	1	1		
			18	232859	VIJAK STIKALA M5X22 črn	4	4	4	4		
			19	232867	STOP STIKALO	2	2	2	2		
			20	213194	KAPA ŠČITNA	2	2	2	2		
			21	232896	KONTAKTNA KLJUČAVNICA s ključem	1	1	1	1		
			22	232918	MATICA KONTAKTNE KLJUČAVNICE	1	1	1	1		
			23	232721	ZADNJA SVETILKA(z delom 24)	1	1	1	1		
		-		232948	STEKLO ZADNJE SVETILKE	1	1	1	1		
			24	044681	ŽARNICA 12V 21/5W BAY 15D	1	1	1	1		
01/03od			25	044416	VIJAK ST 4,2x38	2	2	2	2		
			26	232722	SIRENA (z deli 27-29)	2	2	2	2		
			27	230894	SIRENA-enosmerni tok	2	2	2	2		
		C	28	242095C51	POKROVČEK-kromiran	2	2	2	2		
			29	232807	VIJAK PT KA30X10	4	4	4	4		
			30	026689	VIJAK M6X14(IS0 7380)	2	2	2	2		
		1	31	232723	SVETILKA SMERNA PL/ZD(z deli 32-34)	2	2	2	2		
		2	31	232724	SVETILKA SMERNA PZ/ZL(z deli 32-34)	2	2	2	2		
			32	232947	STEKLO SMERNE SVETILKE	4	4	4	4		
			33	044689	ŽARNICA 12V 10W BA 15S	4	4	4	4		
			34	232946	VIJAK PT*KA30X32	4	4	4	4		
			35	026697	VIJAK M5X16	4	4	4	4		
			36	031508	PODLOŽKA 5	4	4	4	4		
			37	030048	MATICA M5-samozaporna	4	4	4	4		
			38	222428	UTRIPALKA	1	1	1	1		
			39	222422	NOSILEC UTRIPALKE	1	1	1	1		
			40	027264	VIJAK M6X10	1	1	1	1		
			41	230844	REGULATOR NAPETOSTI	1	1	1	1		
			42	031845	PODLOŽKA B6	1	1	1	1		
			43	230888	AKUMULATOR	1	1	1	1		
			44	230886	TULEC KONTAKTA BATERIJE	2	2	2	2		
			45	232929	PAS BATERIJE	1	1	1	1		
			46	230843	RELE 70A	1	1	1	1		
			47	230883	VAROVALKA	1	1	1	1		
			48	230884	OHIŠJE VAROVALKE	1	1	1	1		
01/03od			49	206489	PODLOŽKA	1	1	1	1		
		-		232784	PREDNJI KABELSKI SPLET (žarometa)	1	1	1	1		
		-		233119	KABELSKI SPLET MERILNIKA HITROSTI	1	1	1	1		
		-		232985	SREDNJI KABELSKI SPLET -dnevna luč	1	1	1	1		
		-		232785	ZADNJI KABELSKI SPLET	1	1	1	1		