

OSNUTEK KATALOGA REZERVNIH DELOV

Samo za interno uporabo. Dokončno vsebino in obliko za tisk pripravi Tehnično servisna služba

Revival TS 2006

25.11.05

SAMO ZA INTERNO UPORABO

ARTIKEL

236340		EU
236350	25 km/h	EU
236410		US
236415		US

VIN-model	TIP-KOMERCIJALA	MODELI
A26BBB00	REVIVAL TS	A
A26DBB00	REVIVAL TS	B
81	REVIVAL TS-kick	C
82	REVIVAL TS-pedali	D

VIN-tip je od 4. do 11. mesta VIN oznache EU

VIN-model je na 5. in 6. mestu VIN oznache US

VSEBINA	SKUPINA
OKROVI MOTORJA, VALJ, BAT	1
MOTORNA GRED, SKLOPKA	2
PREDLEŽNA GRED, GONILNA GRED	3
ZAGONSKI MEHANIZEM	4
MAGNETNI VŽIGALNIK, EL.ZAGANJAČ	5
OLJNA ČRPALKA, REZERVOAR OLJA	6
UPLINJAČ, DUŠILEC SESALNIH ŠUMOV	7
IZPUŠNI GLUŠNIK, SEDEŽ, PRTLJAŽNIK	8
OKVIR, ZADNJE VILICE, STOJALO	9
BLATNIKI, ŠČITNIKI, POKROVI	10
RETANK, NALEPKE	11
PREDNJE VILICE-BRIGHT STAR	12
KRMILO, ROČAJI, BOVDEN VLEKI, MERILNIK HTIR.	13
PREDNJE KOLO-NIFO	14
ZADNJE KOLO	15
ELEKTRIČNA OPREMA	16

VERZIJA	VERZIJA

LEGENDA za dodatno označbo šifre

- 1,2... različni deli, ki imajo isto št. dela na risbi skupine
- G** grundiran del
- L** lakiran del
- C** kromiran del
- M** možnost vgradnje (deli, ki se vgrajujejo na druge tipe vozil)
- N** nezaščiten del (plastični deli ...)
- P** del, ki se vgradi po potrebi (podložke za nastavitve zračnosti...)
- Z** zamenljivi deli (deli, ki lahko zamenjajo originalni del, če ta ni na raspolago)

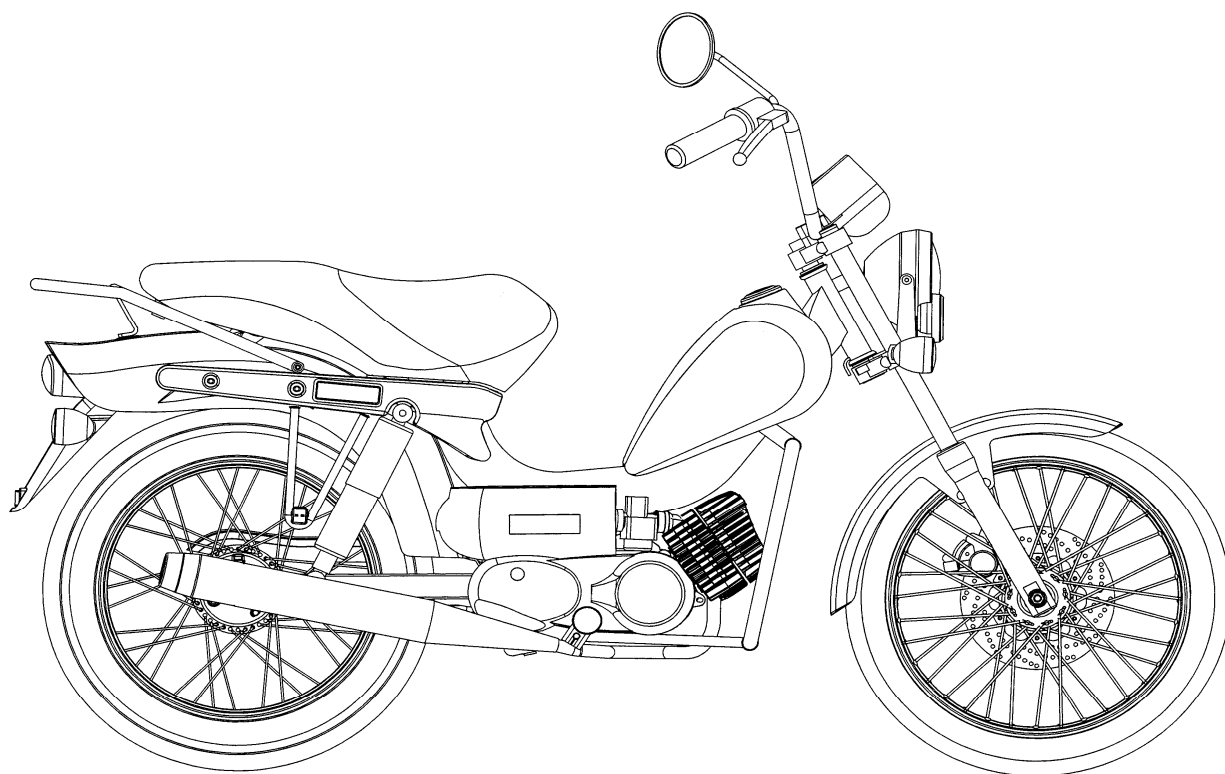
PRIMER ZA SPREMEMBO

01/00 do - del se je vgrajeval na vozilo **do** januarja 2000

11/01 od - del se vgrajuje na vozilo **od** novembra 2001

OSNUTEK KATALOGA REZERVNIH DELOV

Samo za interno uporabo. Dokončno vsebino in obliko za tisk pripravi Tehnično servisna služba



Revival TS

OPOMBA

Z letom **2001** smo samo za **nove artikle** uvedli devet mesto šifro artikla za zaščitene dele

V ta namen smo rezervirali območje šifer od 242000 do 242999

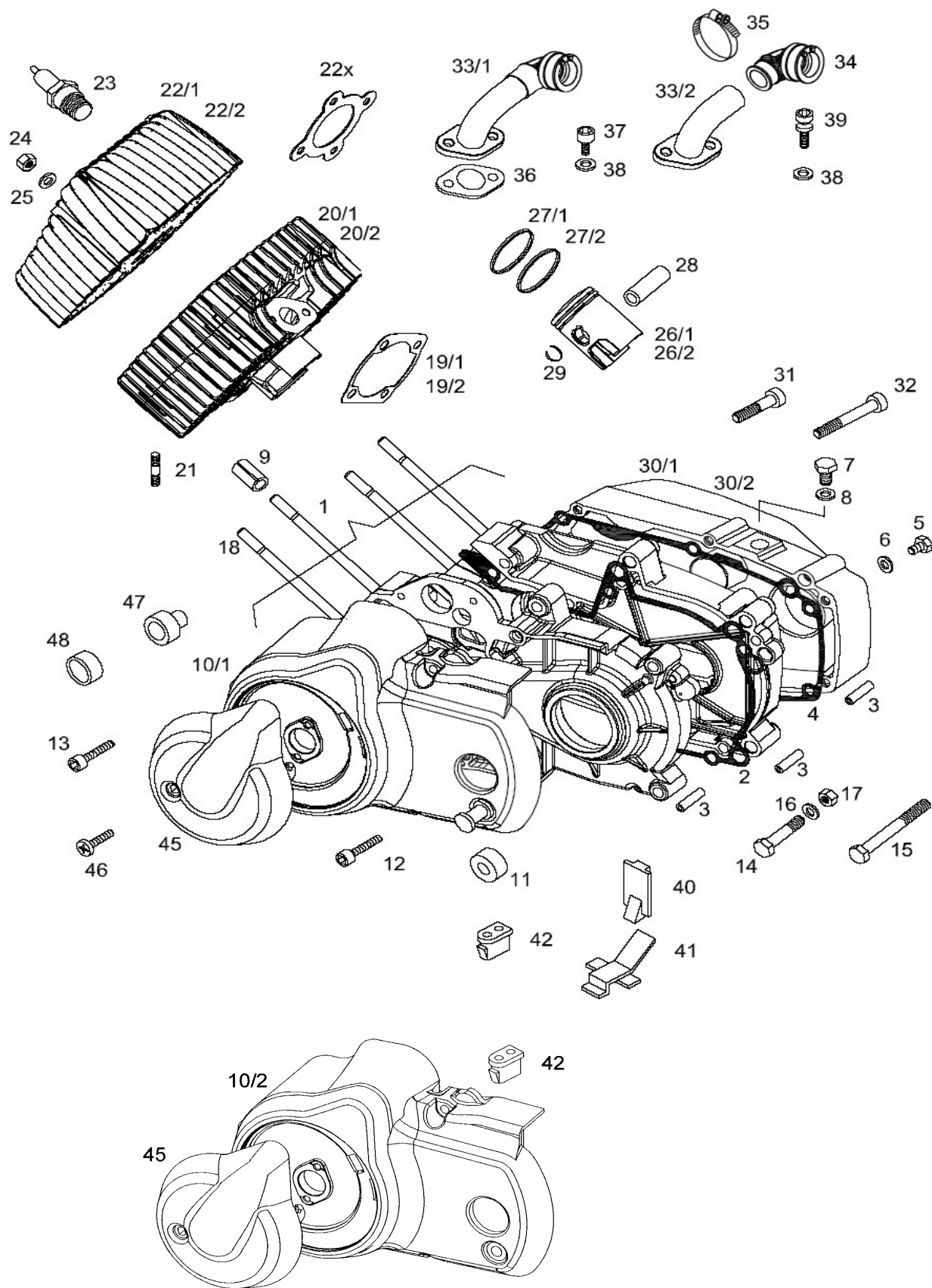
PRIMER:

241000LAK - lakiran del; barvo sporočiti

241000S91 - lakiran črno

241000X91 - lakiran del; črna temperaturno obstojna barva

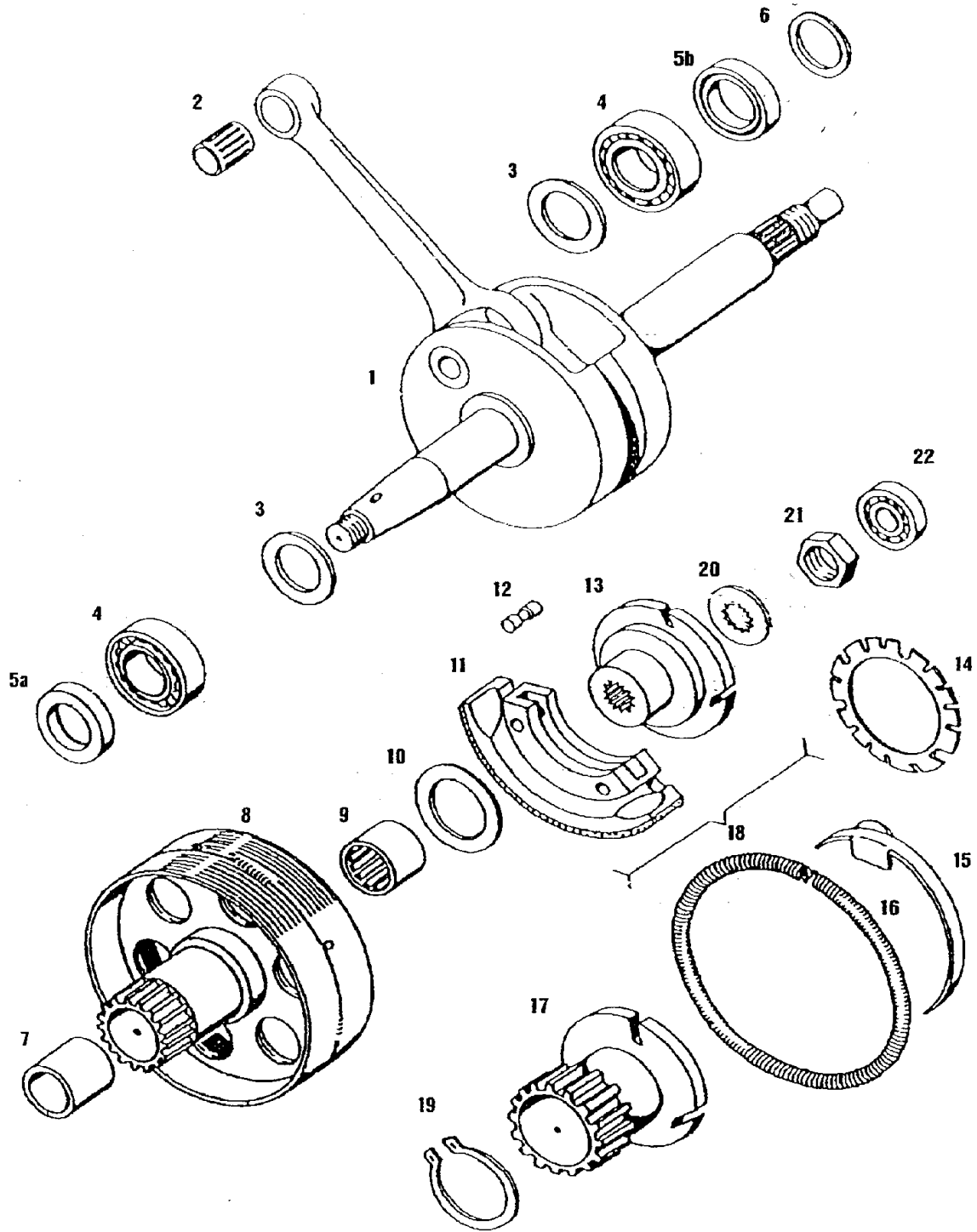
241000C51 - kromiran svetlo.



SKUPINA 1

OKROVI MOTORJA, VALJ, BAT

Verzija	St.dela	*	Sifra	Naziv	A	B	C	D
			236261	MOTOR -kick	1	.	1	.
			236266	MOTOR -kick, 25 km/h	.	1	.	.
			236274	MOTOR-pedali	.	.	.	1
1	1		230940	OKROV MOTORJA(z deli 2-8,18,30,38 in ležaji)	1	1	1	.
1	2		230950	OKROV MOTORJA(z deli 2-8,18,30,38 in ležaji)	.	.	.	1
2			222098	TESNILO OKROVA	1	1	1	1
3			223440	CENTRIRNA PUŠA 9,8X16	6	6	6	6
4			232971	TESNILO DESNEGA POKROVA	1	1	1	1
5			027264	VIJAK M6X10	1	1	1	1
6			230172	TESNILNA PODLOŽKA 6X12(BAKRENA)	1	1	1	1
7			026311	VIJAK M8X10	2	2	2	2
8			230173	TESNILNA PODLOŽKA 8X14(BAKRENA)	2	2	2	2
9			233718	ELASTIČNI ZATIČ 8x16	1	1	1	1
10	1		230966	POKROV MAGNETA (z delom 39)	1	1	1	.
10	2		230967	POKROV MAGNETA (z delom 39)	.	.	.	1
11			200294	OBROČ GUMIJASTI	1	1	1	.
12			026593	VIJAK M6X35 (IMBUS)	2	2	2	2
13			026636	VIJAK M6X40 (IMBUS)	1	1	1	1
14			026041	VIJAK M8x1X70	2	2	2	2
15			026043	VIJAK M8x1X80	2	2	2	2
16			031933	PODLOŽKA 8	5	5	5	5
17			030049	MATICA M8X1-SAMOZAPORNA	4	4	4	4
18			233716	STOJNI VIJAK M7/M6x115	4	4	4	4
19	1		233714	TESNILO VALJA-0,4 mm	1	1	1	1
20	1		233711	VALJ Z BATOM A56-B KPL	1	.	1	1
20	2		233712	VALJ Z BATOM A56-D KPL	.	1	.	.
21			208201	STOJNI VIJAK	2	2	2	2
22	1		233702	GLAVA VALJA	1	1	1	1
22x	1		233717	TESNILO GLAVE VALJA A56-0,25	1	1	1	1
22x	2		233722	TESNILO GLAVE VALJA A56-1,20	.	1	.	.
23	1		044617	SVEČKA NGK BR8ES, B.SUPER FE80R	1	.	1	1
23	2		044618	SVEČKA NGK BR6ES, B.SUPER FE70CR	.	1	.	.
24			236639	MATICA ZAPRTA M6-8 DIN 986 A2F-samozap.	4	4	4	4
25			031509	PODLOŽKA 6	4	4	4	4
26	1		233709	BAT A56-B (z deli 27-29)	1	.	1	1
26	2		233710	BAT A56-D (z deli 27-29)	.	1	.	.
27	1		233707	ZGORNJI BATNI OBROČ	1	1	1	1
27	2		233708	SPODNJI BATNI OBROČ	1	1	1	1
28			233762	BATNI SORNIK	1	1	1	1
29			233763	ŽIČNI VSKOČNIK 12	2	2	2	2
30	Z		230971	POKROV MOTORJA DESNI (v KPL št.dela 1)	1	1	1	.
30	Z		230972	POKROV MOTORJA DESNI (v KPL št.dela 1)-pedali	.	.	.	1
31			026573	VIJAK M6X25(IMBUS)	14	14	14	14
32			026582	VIJAK M6X65(IMBUS)	1	1	1	1
33	1		233721	SESALNA CEV KPL Z GUMI OBJEMKO	1	.	1	1
33	2		233713	SESALNA CEV	.	1	.	.
34			236653	KOLENO SESALNO GUMI	.	1	.	.
35			221890	OBJEMKA 20-32	1	1	1	1
36			233715	TESNILO SESALNO	1	1	1	1
37			026690	VIJAK M6X16 (ISO7380)	4	2	4	4
38			031932	PODLOŽKA 6	4	4	4	4
39			227713	VIJAK M6X15 (homologacijski)	.	2	.	.
40			230812	PREGRADA CEVK-ZGORNJA	1	1	1	1
41			230968	PREGRADA CEVK-SPODNJA	1	1	1	1
42			230811	GUMIJASTI TULUC	1	1	1	1
45			230792	POKROV PLASTIČNI-kromiran	1	1	1	1
46			027271	VIJAK M5X30	1	1	1	1
47			230793	PUŠA PASTORKA-na okrovu	1	1	1	1
48			230794	PUŠA PASTORKA-na pokrovu	1	1	1	1
			236459	GARNITURA TESNIL A56	1	1	1	1



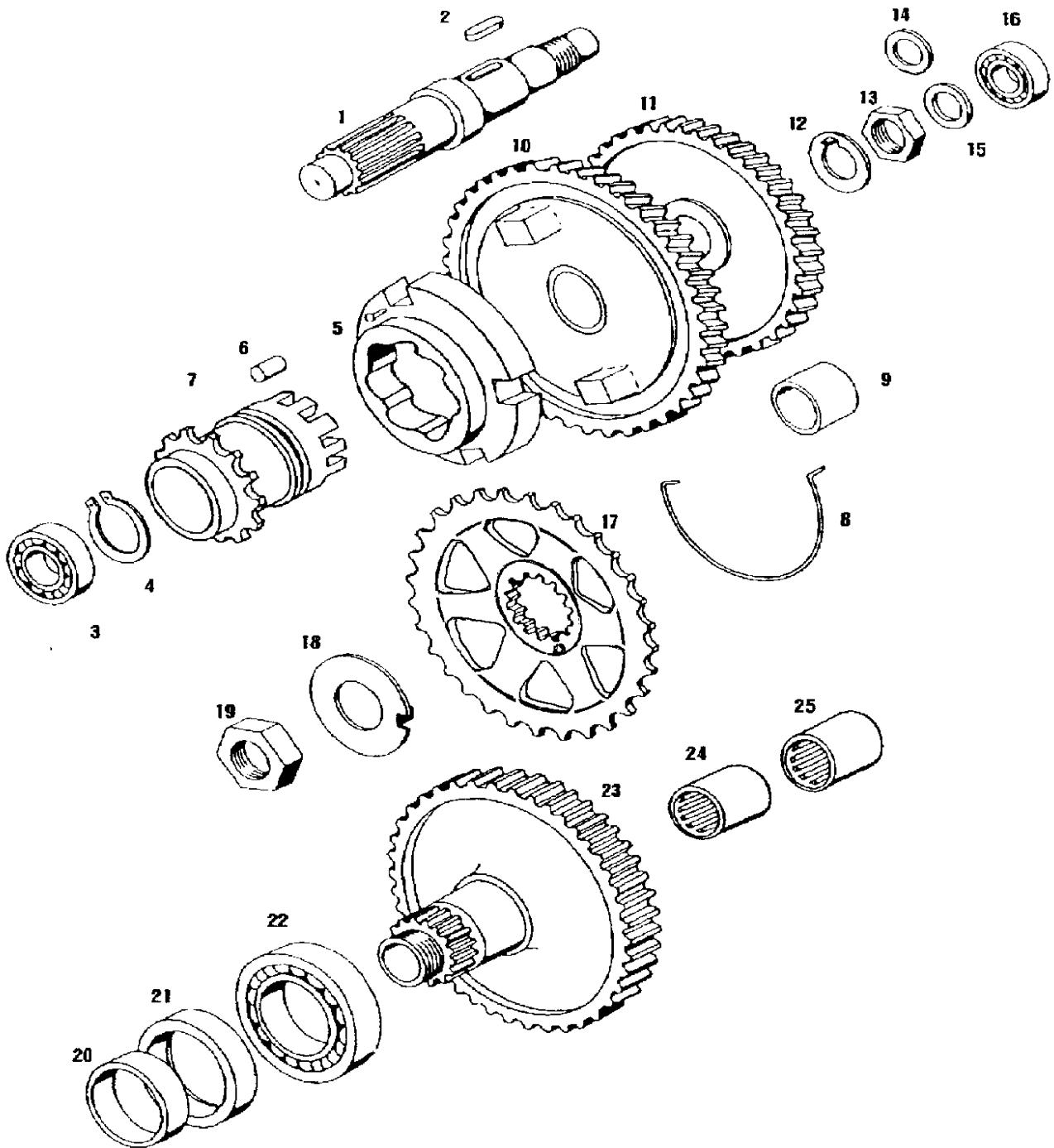
SKUPINA 2

MOTORNA GRED,SKLOPKA

Verzija	St.dela	* Sifra	Naziv	A	B	C
	1	223421	MOTORNA GRED	1	1	1
		227459	OJNICA KPL-RD(zgornji in spodnji venec iglic ter sornik gredi)	.	.	.
	2	035548	VENEC IGLIC 12X15X15	1	1	1
	2	Z 035549	VENEC IGLIC 12X15X15 (večja zračnost)	1	1	1
	3	P 212959	NALETNA PODLOŽKA 0,20mm-po potrebi	2	2	2
	3	P 212958	NALETNA PODLOŽKA 0,15mm-po potrebi	1	1	1
	3	P 212957	NALETNA PODLOŽKA 0,10mm-po potrebi	1	1	1
	4	035070	KROGLIČNI LEŽAJ 6203 TB.P63*17X40X12	2	2	2
	5	a 044838	TESNILNI OBROČ A17X35X7/6	1	1	1
	5	b 036555	TESNILNI OBROČ A17X35X7	1	1	1
	6	223468	NALETNA PODLOŽKA 14X20X2	1	1	1
	7	223470	LEŽAJNA PUŠA	1	1	1
	8	223423	ZOBNIK Z BOBNOM SKLOPKE(z deli 7 in 9)	1	1	1
	9	035554	LEŽAJNA SKLOPKA	1	1	1
	10	209073	NALETNA PODLOŽKA 0,30mm	1	1	1
	10	P 209119	NALETNA PODLOŽKA 0,50mm-po potrebi	1	1	1
	11	1 223432	ČELJUST SKLOPKE 1.PRESTAVE-z vložkom	3	3	3
	11	2 223562	ČELJUST SKLOPKE 2.PRESTAVE-brez vložka	3	3	3
	12	223434	ZATIČ SKLOPKE	6	6	6
	13	223429	PESTO SKLOPKE 1 PRESTAVE	1	1	1
	14	209002	VZMETNA PODLOŽKA	1	1	1
	15	209039	ZAVORNI TRAK	6	6	6
	16	1 209013	VZMET SKLOPKE (zelana)	1	1	1
	16	2 223769	VZMET SKLOPKE (rdeča-2 prestava)	1	1	1
	17	223435	ZOBNIK GONILNI 2 PRESTAVE	1	1	1
	18	1 227849	SKLOPKA KPL 1 PRESTAVE(z deli 11-16)	1	1	1
	18	2 223436	SKLOPKA KPL 2 PRESTAVE(z deli 11,12,15-17)	1	1	1
	19	032083	VSKOČNIK 28	1	1	1
	20	031978	NAZOBLJENA PODLOŽKA B10	1	1	1
	20	Z 031848	VZMETNA PODLOŽKA B10	1	1	1
	21	215487	MATICA M10x1	1	1	1
	22	035202	KROGLIČNI LEŽAJ 608* 8X22X7	1	1	1

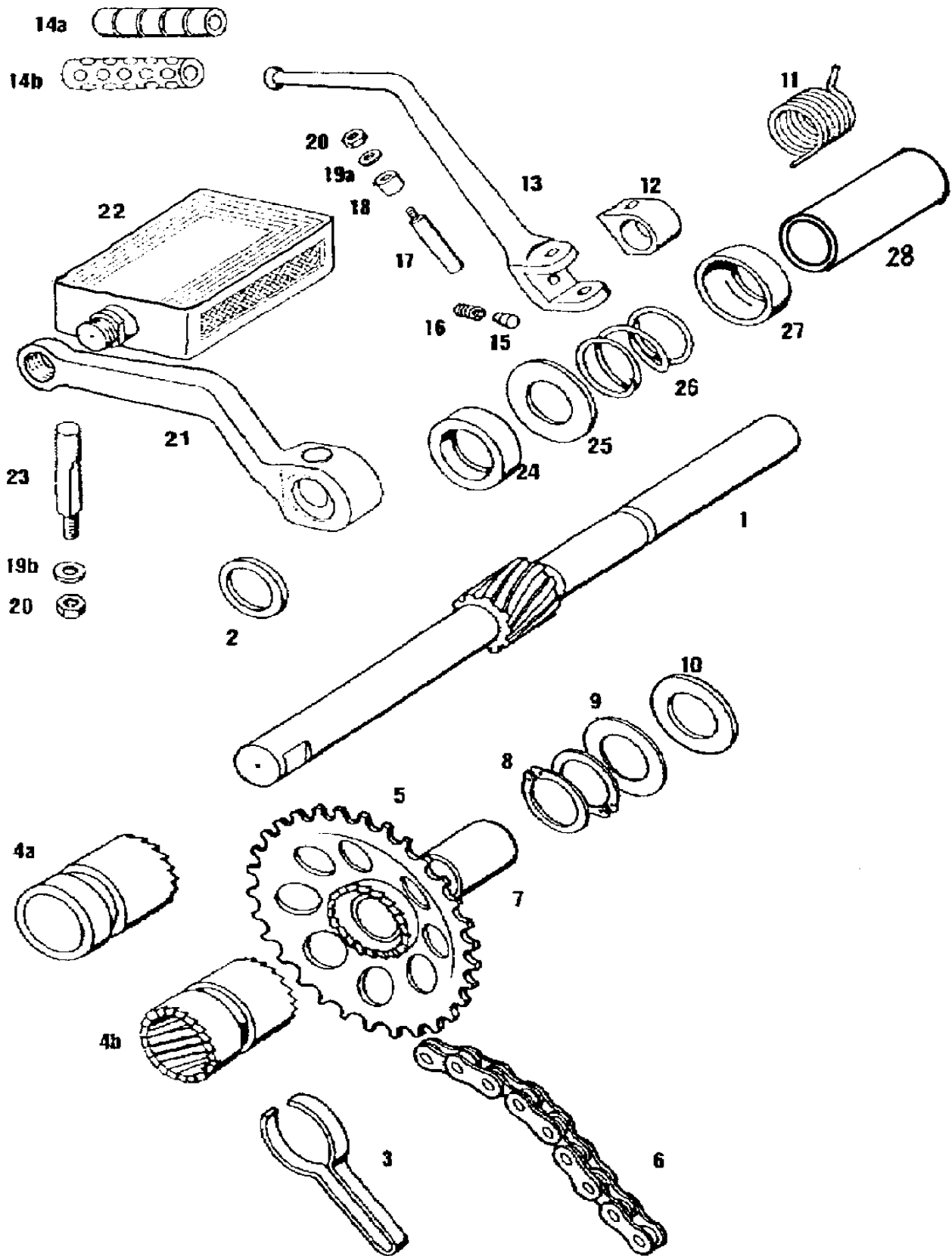
D

1
.
1
1
2
1
1
2
1
1
1
1
1
1
1
1
1
3
3
3
6
1
1
6
1
1
1
1
1
1
1
1
1
1
1
1



SKUPINA 3 PREDLEŽNA GRED,GONILNA GRED

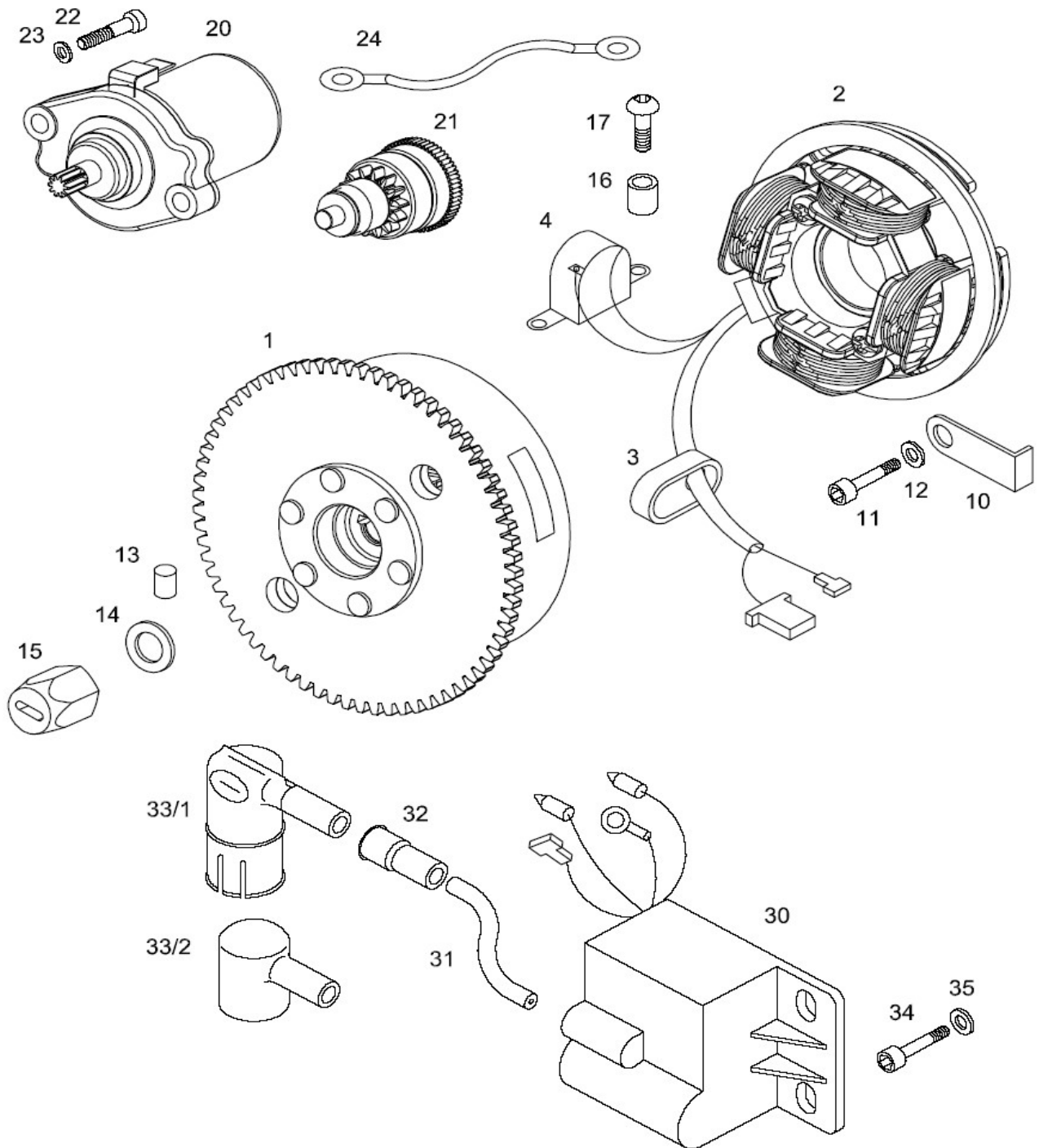
Verzija	St.dela	* Sifra	Naziv	A	B	C	D
	1	223458	PREDLEŽNA GRED	1	1	1	1
	2	044835	MOZNIK 5X5X12	1	1	1	1
	3	035072	KROGLIČNI LEŽAJ 6201*12X32X10	1	1	1	1
	4	032077	VSKOČNIK 20	1	1	1	1
	5	223463	VENEC	1	1	1	1
	6	209063	VALJČEK	8	8	8	8
	7	222209	KLETKA Z NASTAVKOM	1	1	1	1
	8	223121	VZMET	1	1	1	1
	9	035600	LEŽAJNA PUŠA	1	1	1	1
	10	227194	ZOBNIK 1. PRESTAVE(z delom 9)	1	1	1	1
	11	223461	ZOBNIK 2.PRESTAVE	1	1	1	1
	12	209062	VAROVALNA PLOŠČICA	1	1	1	1
	13	200141	MATICA M14x1	1	1	1	1
	14	223469	DISTANČNI OBROČ 2,0mm	1	1	1	1
	15	P 209075	IZRAVNALNA PODLOŽKA 0,20mm	1	1	1	1
	15	P 209076	IZRAVNALNA PODLOŽKA 0,50mm	1	1	1	1
	16	035031	KROGLIČNI LEŽAJ 6000*10X26X8	1	1	1	1
	17	230788	VERIŽNIK Z26	1	1	1	1
	18	209079	VAROVALNA PLOŠČICA	1	1	1	1
	19	209080	MATICA	1	1	1	1
	20	209077	DISTANČNA PUŠA	1	1	1	1
	21	036620	TESNILNI OBROČ A35X47X7	1	1	1	1
	22	035037	KROGLIČNI LEŽAJ 6006* 30X55X13	1	1	1	1
	23	1 223456	GONILNA GRED(z deli 24 in 25)-kick	1	1	1	.
	23	2 223453	GONILNA GRED(z deli 24 in 25)-pedali	.	.	.	1
	24	035502	IGLIČNI LEŽAJ SCE 109P	1	1	1	1
	25	035503	IGLIČNI LEŽAJ SCE 108	1	1	1	1



SKUPINA 4

ZAGONSKI MEHANIZEM

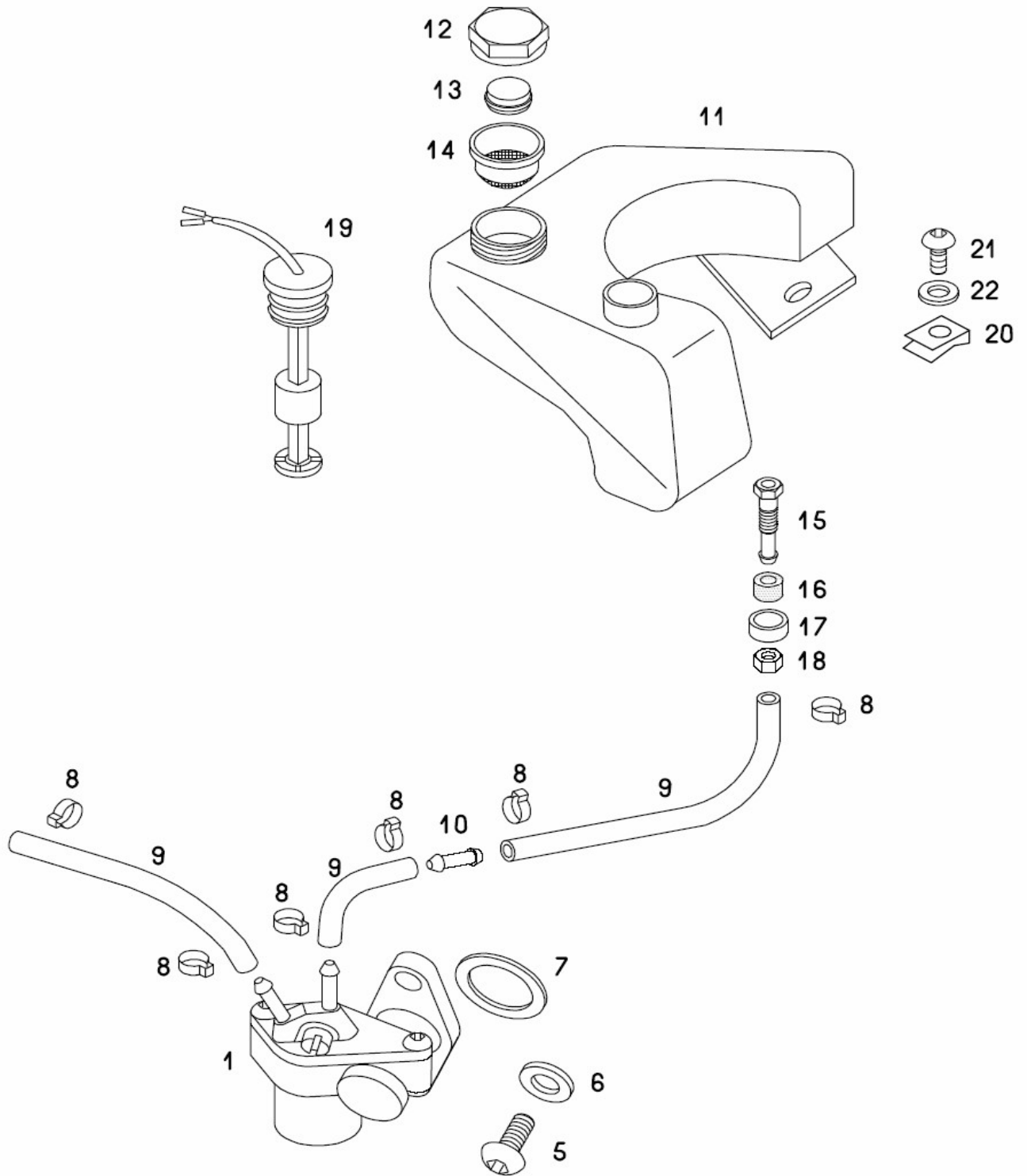
Verzija	St.dela	* Sifra	Naziv	A	B	E	C
	1	223447	ZAGONSKA GRED-kick	1	1	1	.
	1	230913	ZAGONSKA GRED-pedali	.	.	.	1
	2	205702	NALETNI OBRČ	1	1	1	1
	3	209048	VZMET SOJEMNIKA	1	1	1	1
	4	a 209566	SOJEMNIK-kick	1	1	1	.
	4	b 209047	SOJEMNIK-pedali	.	.	.	1
	5	217584	ZAGONSKI VERIŽNIK Z25	1	1	1	1
	6	217582	VERIGA	1	1	1	1
	7	223448	DISTANČNA CEV,	1	1	1	1
	8	032073	VSKOČNIK 16	2	2	2	2
	9	206391	NALETNA PODLOŽKA 1,0mm	1	1	1	1
	10	P 209087	NALETNA PODLOŽKA 0,2mm	3	3	3	3
	10	P 200175	NALETNA PODLOŽKA 0,5mm	1	1	1	1
	10	P 206391	NALETNA PODLOŽKA 1,0mm	1	1	1	1
	11	223473	VZMET POVRATNA ZAGONSKE ROČICE	1	1	1	.
	12	205812	PESTO ZAGONSKE ROČICE-svetlo	1	1	1	.
	13	230461	ZAGONSKA ROČICA-kromirana	1	1	1	.
	14	a 201487	PREVLEKA ZAGONSKE ROČICE	1	1	1	.
	14	b 223602	PREVLEKA ZAGONSKE ROČICE	1	1	1	.
	15	260216	ZASKOČKA	1	1	1	.
	16	260217	VZMET ZASKOČKE	1	1	1	.
	17	202726	ZATIČ ZAGONSKE ROČICE	1	1	1	.
	18	202723	PUŠA	1	1	1	.
	19	a 202727	PODLOŽKA 7,4X17X2	1	1	1	.
	19	b 200185	POKLOŽKA 7,4X14X2	.	.	.	2
	20	031076	MATICA M7	1	1	1	2
	21	230291	GONILKA-par,kromirana	.	.	.	par
	21	Z 230292	GONILKA-par,črna	.	.	.	par
	22	222655	PEDALI-par	.	.	.	par
	23	206714	ZATIČ	.	.	.	2
	24	200266	TESNILNI OBROČ	.	.	.	1
	25	209224	NALETNA PODLOŽKA 1,0 mm	.	.	.	1
	26	209099	VZMET	.	.	.	1
	27	209096	POKROVČEK-svetel	.	.	.	1
	28	230915	DISTANČNA CEV	.	.	.	1



SKUPINA 5

MAGNETNI VŽIGALNIK, EL.ZAGANJAC

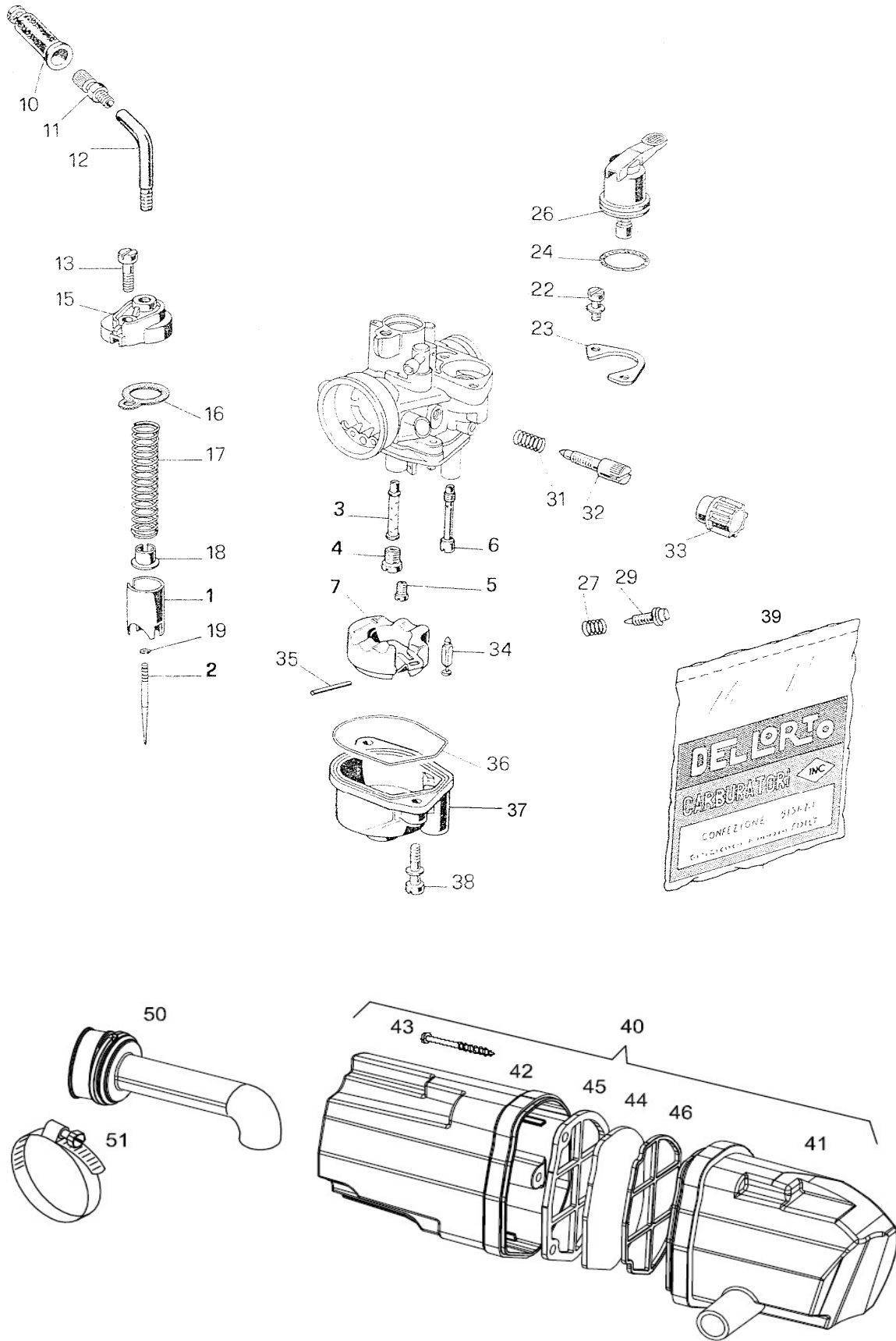
Verzija	St.dela	* Sifra	Naziv	A	B	C	D
		233720	MAGNETNI VŽIGALNIK 12V 80W(z deli 1-4)	1	1	1	1
	1	243101	VZTRAJNIK (AET-11 170 026)	1	1	1	1
	2	243100	NOSILNA PLOŠČA KPL (AET-16 721 034)	1	1	1	1
	3	224196	GUMIJASTI TULEC	1	1	1	1
	4	243102	PICK UP(AET-16 754 105)	1	1	1	1
	10	230916	SPONKA	1	1	1	1
	11	026657	VIJAK M5X15(ISO 7380)	2	2	2	2
		291346	LOCTITE 243-varovalna masa za vijaka
	12	031508	PODLOŽKA 5	2	2	2	2
	13	200048	VALJČEK D3X4	1	1	1	1
	14	229918	PODLOŽKA d10,4 D17,5 s1,2	1	1	1	1
	15	230813	MATICA OLJNE ČRPALKE M10x1	1	1	1	1
	16	233719	CEV DISTANČNA	2	2	2	2
	17	236389	VIJAK ZA PICK UP	2	2	2	2
	20	230840	MOTOR ZAGANJAČA 12V 170W	1	1	1	1
	21	230850	PASTOREK ZAGANJAČA	1	1	1	1
	22	026707	VIJAK M6X20(ISO 7380)	2	2	2	2
	23	031845	PODLOŽKA 6	2	2	2	2
	24	232967	ELEKTRIČNI VOD ZA MASO VOZILA	1	1	1	1
	30	233729	ELEKTRONIKA (ISKRA 16.754.147)	1	1	1	1
	31	044528	VISOKONAPETOSTNI KABEL (430 mm)	m	m	m	m
	32	210175	TULEC	1	1	1	1
	33	1 206116	KAPA SVEČKE Z OKLEPOM	1	1	.	.
	33	2 211977	KAPA SVEČKE	.	.	1	1
	34	026701	VIJAK M5X12(ISO 7380)	2	2	2	2
	35	031508	PODLOŽKA 5	2	2	2	2



SKUPINA 6

OLJNA ČRPALKA, REZERVOAR OLJA

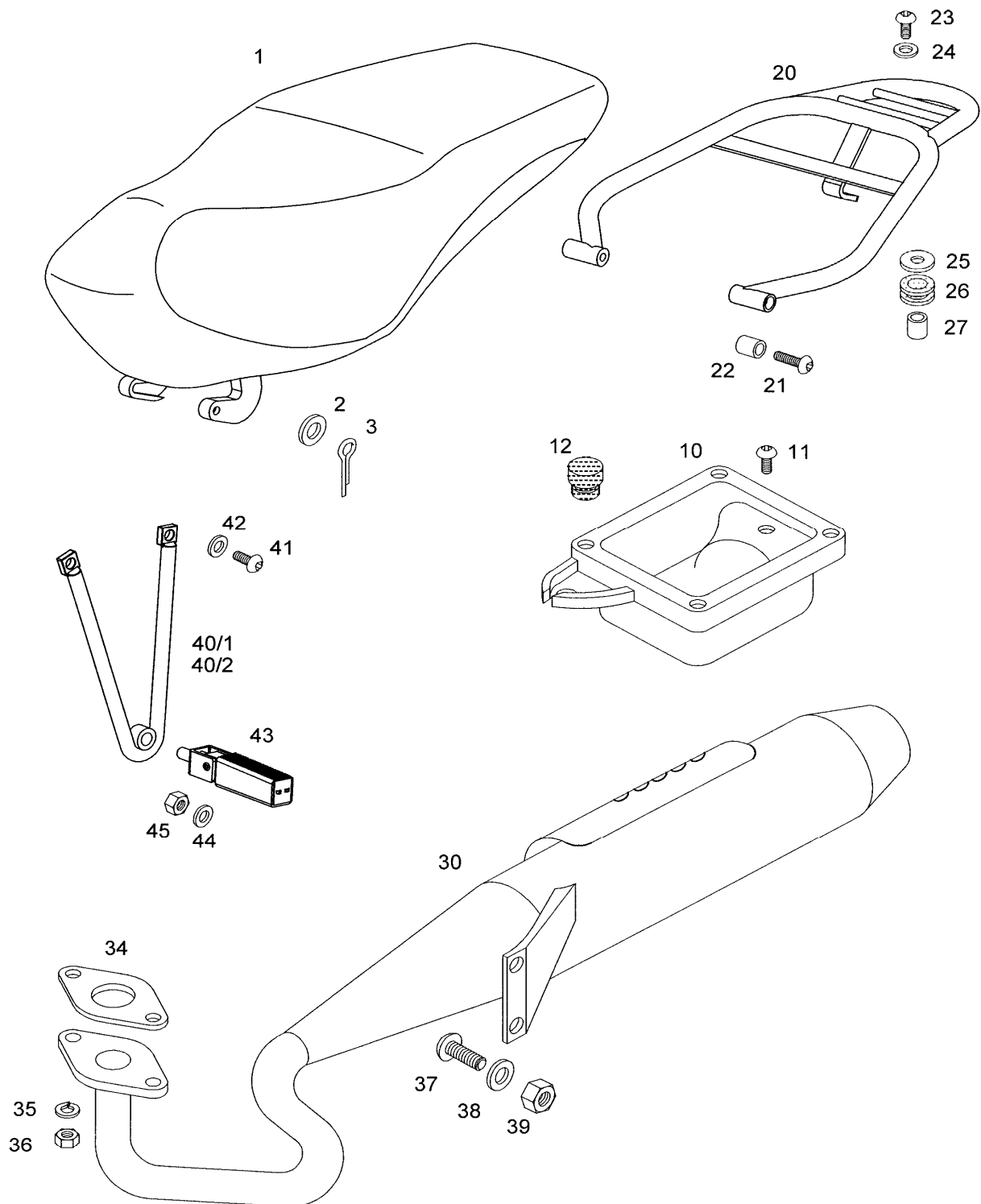
Verzija	St.dela	*	Sifra	Naziv	A	B	C	D
	1		236513	OLJNA ČRPALKA - <i>brez priključka na sesal.cev</i>	1	1	1	1
	5		026697	VIJAK M5X16 (ISO 7380)	2	2	2	2
	6		031867	PODLOŽKA B5	2	2	2	2
	7	P	227393	PODLOŽKA d20xD24x0,5	1	1	1	1
	8		217313	OBJEMKA	6	6	6	6
	9		044472	OLJNA CEV (320+250+530 mm)	m	m	m	m
	10		233116	SPOJKA CEVK	1	1	1	1
	11		232746	REZERVOAR ZA OLJE	1	1	1	1
	12		208389	POKROV REZERVOARJA	1	1	1	1
	13		217321	VLOŽEK	1	1	1	1
	14		217322	OLJNI FILTER	1	1	1	1
	15		217319	PRIKLJUČEK	1	1	1	1
	16		227499	GUMIJASTO TESNILO	1	1	1	1
	17		227498	TESNILNA SKODELICA	1	1	1	1
	18		031075	MATICA M6	1	1	1	1
	19		232754	SENZOR NIVOJA OLJA	1	1	1	1
	20		226285	MATICA PLOČEVINSKA M5	1	1	1	1
	21		026697	VIJAK M5X16(ISO 7380)	1	1	1	1
	22		031922	PODLOŽKA 5	1	1	1	1



SKUPINA 7

UPLINJAČ, DUŠILEC SESALNIH ŠUMOV

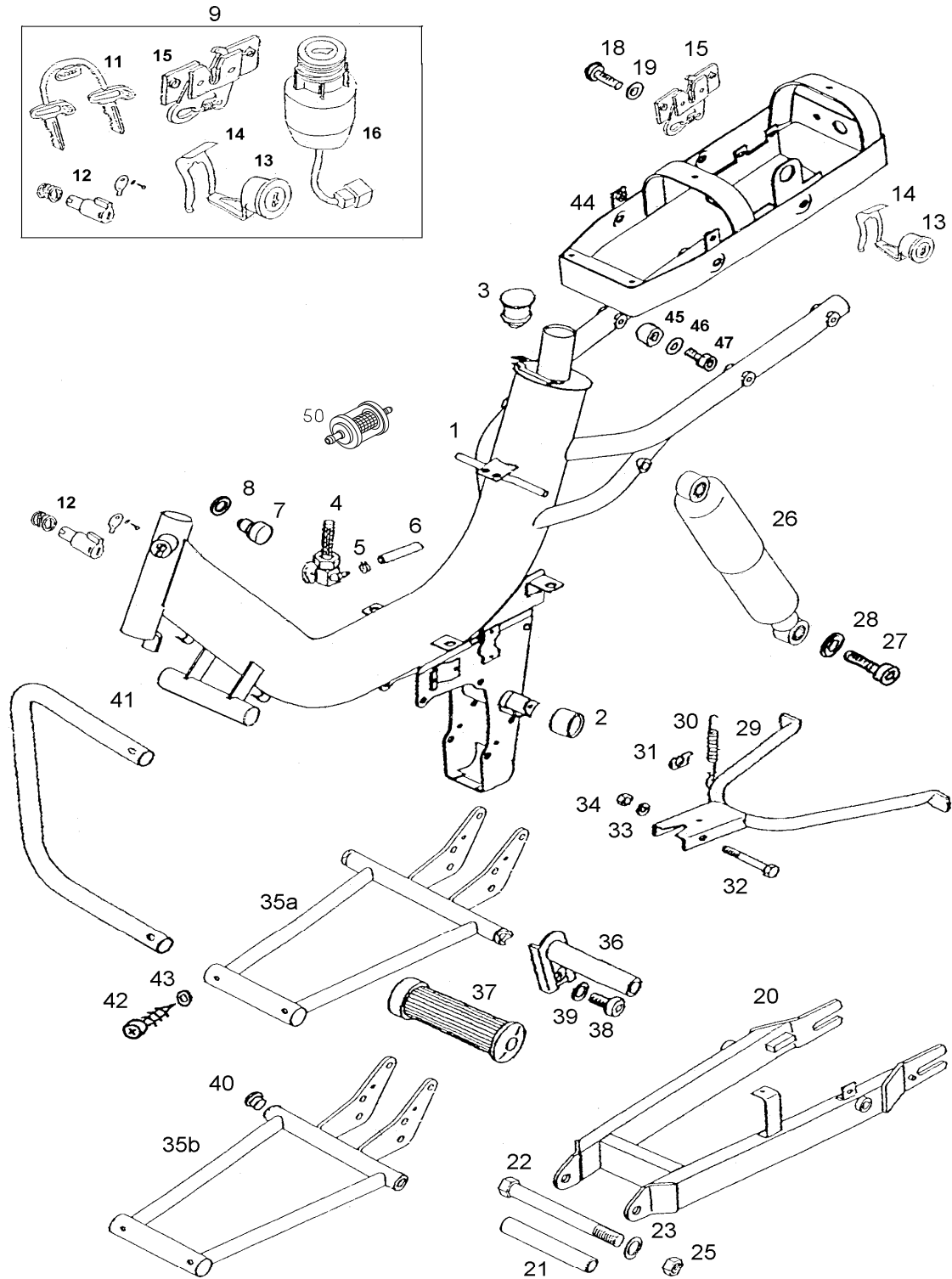
Verzija	St.dela	* Sifra	Naziv	A	B	C	D
		1 233730	UPLINJAC DELL'ORTO PHVA 14 (z deli 1-38)	1	.	1	1
		1 233750	UPLINJAČ DELL'ORTO PHVA 10 (z deli 1-38)	.	1	.	.
	1	1 243103	DRSNIK 40	1	.	1	1
	1	2 243161	DRSNIK 30	.	1	.	.
	2	243104	KONIČNA IGLA A07	1	1	1	1
	3	243106	ŠOBIŠČE 209 GA	1	1	1	1
	4	1 243160	GLAVNA ŠOBA 55	1	.	1	1
	4	2 243159	GLAVNA ŠOBA 53	.	1	.	.
	5	243222	ŠOBA PROSTEGA TEKA 25	1	1	1	1
	6	243162	ŠOBA HLADNEGA ZAGONA 40	1	1	1	1
	7	243149	PLOVEC KPL z deli 7,34,35	1	1	1	1
	12	243152	VODILNI LOK KPL z deli 10,11,12,13,15,16	1	1	1	1
	17	243120	VZMET DRSNIKA	1	1	1	1
	18	243121	DRŽALO KONIČNE IGLE	1	1	1	1
	19	243122	VSKOČNIK KONIČNE IGLE	1	1	1	1
	26	243151	MEHANIZEM HLAD. ZAGONA KPL z deli 22,23,24,26	1	1	1	1
	29	243147	VIJAK REG.PROSTEGA TEKA KPL z deli 29,27	1	1	1	1
	32	243148	VIJAK REG.DRSNIKA KPL z deli 31,32,33	1	1	1	1
	37	243150	LONČEK KPL z deli 36,37	1	1	1	1
	38	243134	VIJAK LONČKA	2	2	2	2
	39	236460	GARNITURA TESNIL UPLINJAČA (z deli 16,24,36)
	40	233740	SESALNI DUŠILEC (z deli 41-46)	1	1	1	1
	41	233744	ZADNJI POKROV DUŠILCA	1	1	1	1
	42	233743	PREDNJI POKROV DUŠILCA	1	1	1	1
	43	233747	VIJAK ST 4,8X60	3	3	3	3
	44	233741	FILTER ZRAKA	1	1	1	1
	45	233745	PREDNJA OPORA FILTRA	1	1	1	1
	46	233746	ZADNJA OPORA FILTRA	1	1	1	1
	50	233748	PRIKLJUČNA OBOJKA	1	1	1	1
	51	221584	STEZNA OBJEMKA 32-50	2	2	2	2



SKUPINA 8

IZPUŠNI GLUŠNIK, SEDEŽ, PRTLJAŽNIK

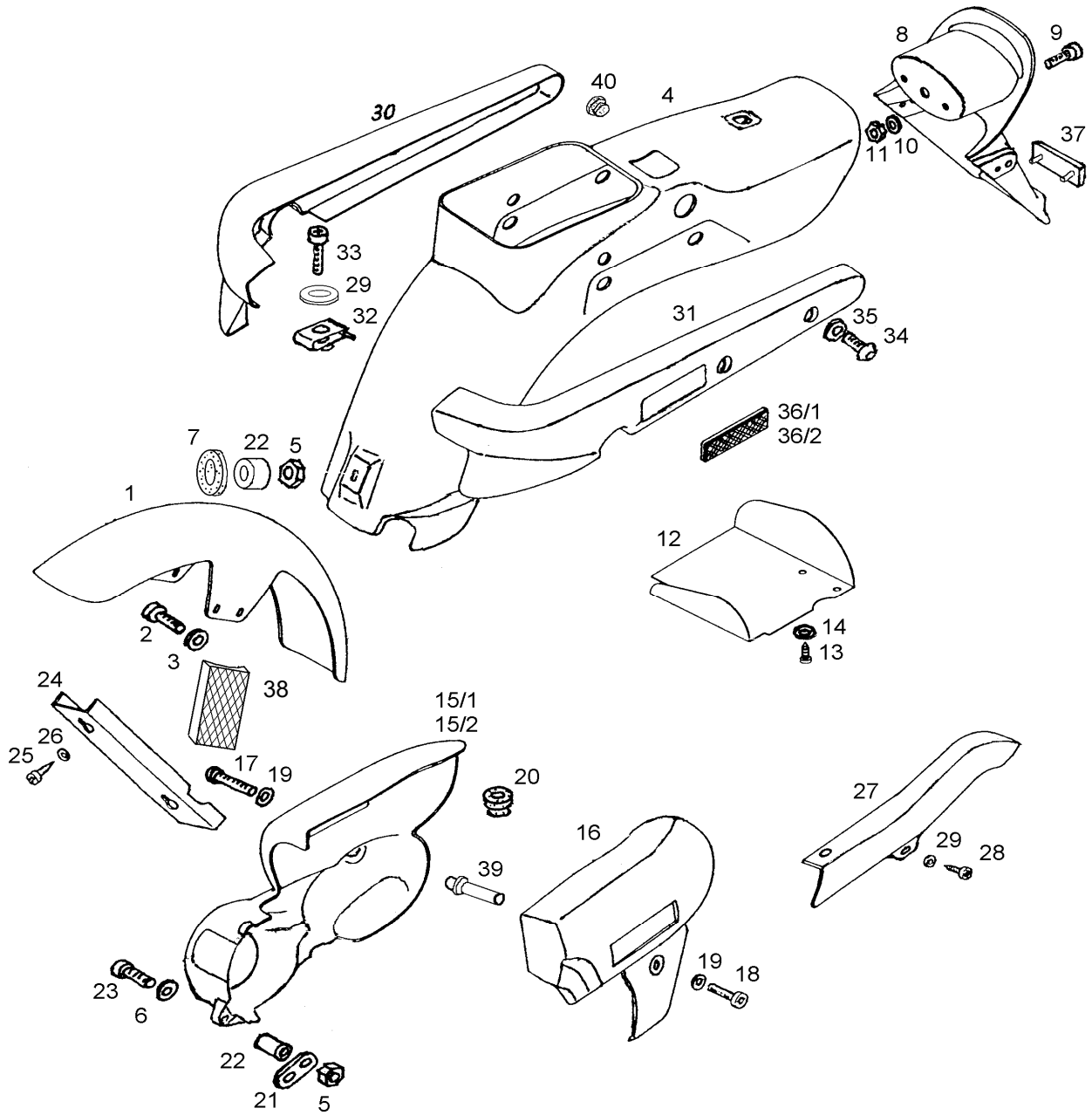
Verzija	St.dela	*	Sifra	Naziv	A	B	C	D
	1	1	236371	SEDEŽ	1	1	1	1
	1	z	232707	SEDEŽ-REVIVAL enosed
	2		031510	PODLOŽKA 8	2	2	2	2
	3		034027	RAZCEPKA 2X12	2	2	2	2
	10		232735	TORBA	1	1	1	1
	11		026705	VIJAK M6X10(ISO 7380)	3	3	3	3
	12		200516	GUMIJASTI ČEP	4	4	4	4
	20	1	242147C51	PRTLJAŽNIK	1	1	1	1
	20	z	242072C51	PRTLJAŽNIK-REVIVAL enosed
	21		026696	VIJAK M6X50(ISO 7380)	2	2	2	2
	22		202723	PUŠA	2	2	2	2
	23		026692	VIJAK M6X25(ISO 7380)	1	1	1	1
	24		031509	PODLOŽKA 6	1	1	1	1
	25		031926	PODLOŽKA 8	1	1	1	1
	26		223699	GUMIJASTI OBROČ	1	1	1	1
	27		232747	DISTANČNA CEV	1	1	1	1
	30	1	233724	GLUŠNIK IZPUŠNI A26-B	1	.	1	1
	30	2	233725	GLUŠNIK IZPUŠNI A26-D	.	1	.	.
			242153S91	ŠČITNIK GLUŠNIKA	1	1	1	1
			026705	VIJAK M6X10(ISO 7380)	2	2	2	2
			031509	PODLOŽKA 6	2	2	2	2
	34		227149	TESNILO IZPUŠNO	1	1	1	1
	35		031845	PODLOŽKA B8	2	2	2	2
	36		030020	MATICA ZAPRTA M6-8 DIN 1587 A2F	2	2	2	2
	37		026704	VIJAK M8X20(ISO 7380)	2	2	2	2
	38		031933	PODLOŽKA 8	4	4	4	4
	39		030041	MATICA M8	2	2	2	2
	40	1	242148S91	NOSILEC NOŽNE OPORE-DESNI	1	1	1	1
	40	2	242149S91	NOSILEC NOŽNE OPORE-LEVI	1	1	1	1
	41		026702	VIJAK M8X14 (ISO 7380)	4	4	4	4
	42		031933	PODLOŽKA 8	4	4	4	4
	43		236373	NOŽNA OPORTA ZADNJA-par (z deli 44,45)	par	par	par	par



SKUPINA 9

OKVIR, ZADNJE VILICE, STOJALO

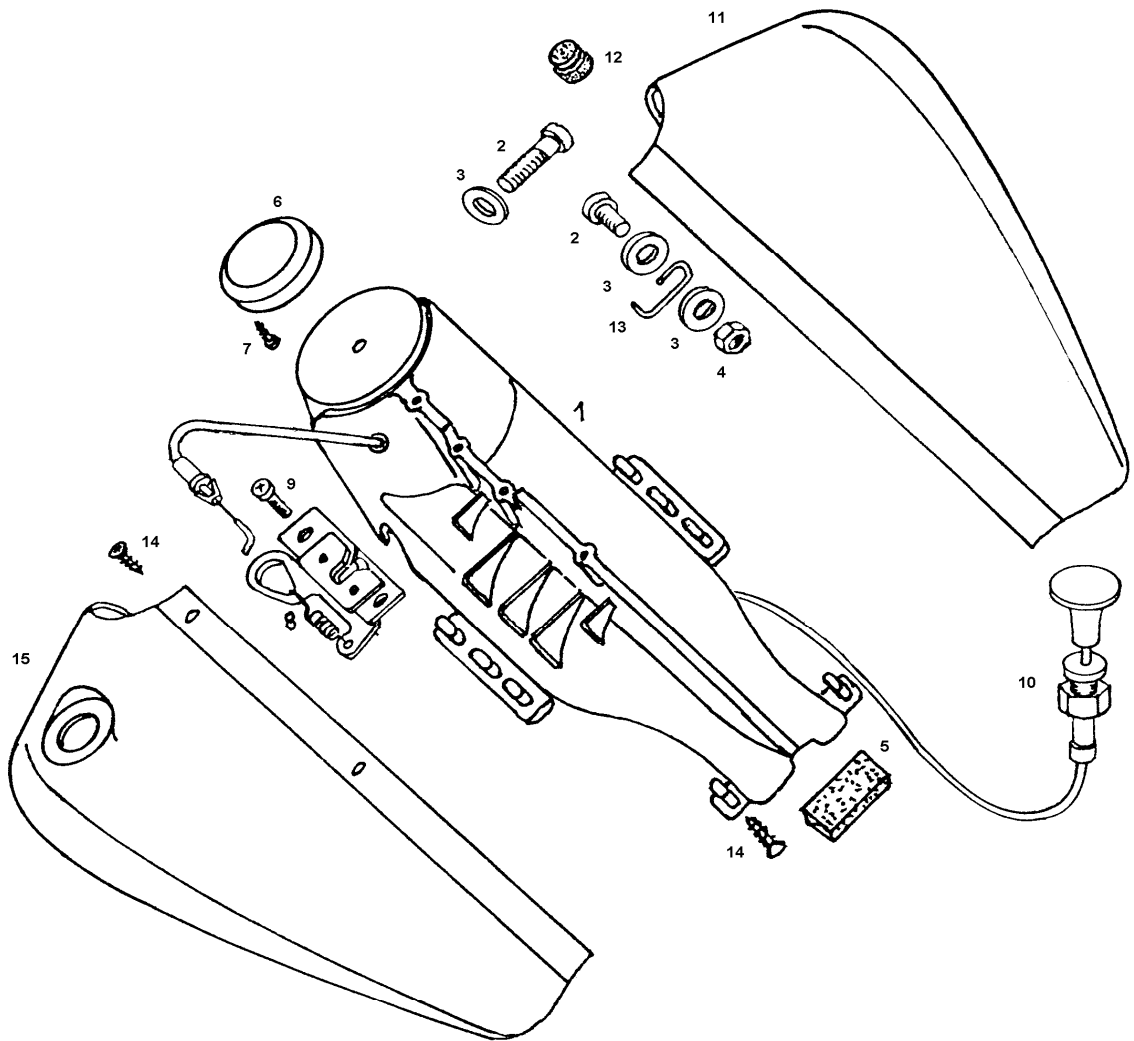
Verzija	St.dela	* Sifra	Naziv	A	B	C	D
	1	242146LAK	OKVIR-LAKIRAN	1	1	1	1
	2	209141	LEŽAJNA PUŠA	2	2	2	2
	3	232546	POKROV REZERVOARJA	1	1	1	1
	4	233727	PIPIKA GORIVA (NA LEVI STRANI)	1	1	1	1
	5	224056	VZMETNA OBJEMKA 8	4	4	4	4
	6	044531	CEV GORIVA-0,08m	m	m	m	m
	7	236599	ODDUŠNIK	1	1	1	1
	8	232553	TESNILNA PODLOŽKA	1	1	1	1
	9	232789	SET KLJUČAVNIC (z deli 11-16)	1	1	1	1
	10	Z 232736	SET KLJUČAVNIC (z deli 11-15)
	11	232891	KLJUČ-sporoči številko	1	1	1	1
	12	233198	KLJUČAVNICA PREDNJIH VILIC KPL(z delom 11)	1	1	1	1
	12	Z 232892	KLJUČAVNICA (z delom 11-brez vzmeti,pokrovčka...)
	13	232893	KLJUČAVNICA SEDEŽA(z delom 11)	1	1	1	1
	14	232894	VAROVALKA KLJUČAVNICE SEDEŽA	1	1	1	1
	15	232895	ZAPIRALO SEDEŽA	1	1	1	1
	16	232896	KONTAKTNA KLJUČAVNICA(z delom 11)	1	1	1	1
	18	026706	VIJAK M6X12 (ISO 7380)	2	2	2	2
	19	031509	PODLOŽKA 6	2	2	2	2
	20	242071LAK	ZADNJE VILICE-LAKIRANE(kolo TOMOS)	1	1	1	1
	21	209144	DISTANČNA CEV	1	1	1	1
	22	026083	VIJAK M12x1,25X120	1	1	1	1
	23	031935	PODLOŽKA 13	1	1	1	1
	25	030051	MATICA M12x1,25-samozaporna	1	1	1	1
	26	232713	VZMETNI BLAŽILEC	2	2	2	2
	27	026699	VIJAK M10X35 (ISO 7380)	4	4	4	4
	28	031934	PODLOŽKA 10	6	6	6	6
	29	242097C51	STOJALO-KROMIRANO	1	1	1	1
	30	200609	VZMET STOJALA	1	1	1	1
	31	209143	OPORA VZMETI	1	1	1	1
	32	026041	VIJAK M8x1X70	1	1	1	1
	33	031933	PODLOŽKA 8	1	1	1	1
	34	030049	MATICA M8x1-samozaporna	1	1	1	1
	35	a 242033S91	NOSILNA CEV-LAKIRANA ČRNO	1	1	1	.
	35	b 242093S91	NOSILNA CEV-LAKIRANA ČRNO	.	.	.	1
	36	217174	NOŽNA OPORA-KPL(z deli 36 in 37)	2	2	2	.
	36	206109	NOŽNA OPORA-LAKIRANA ČRNO	2	2	2	.
	37	202881	PREVLEKA NOŽNE OPORE	2	2	2	.
	38	026698	VIJAK M10X25 (ISO 7380)	2	2	2	.
	39	031848	PODLOŽKA B10	2	2	2	.
	40	232805	ČEP ZA CEV D20/d15	.	.	.	2
	41	242078C51	ODBIJAČ-KROMIRAN	2	2	2	2
	42	044422	VIJAK ST 4,8X13	4	4	4	4
	43	031508	PODLOŽKA 5	4	4	4	4
	44	242032S91	POMOŽNI OKVIR	1	1	1	1
	45	232748	CEV DISTANČNA D12d8L6,5	4	4	4	4
	46	031510	PODLOŽKA 8	4	4	4	4
	47	026591	VIJAK M8X20(DIN 912)	4	4	4	4
	50	236608	FILTER GORIVA	1	1	1	1



SKUPINA 10

BLATNIKI, ŠČITNIKI, POKROVI

St.dela	*	Sifra	Naziv	A	B	C	D
1	L	242088LAK	PREDNJI BLATNIK-lakiran	1	1	1	1
2		027265	VIJAK M6X12	4	4	4	4
3		031509	PODLOŽKA 6	4	4	4	4
4	L	242089LAK	ZADNJI BLATNIK-lakiran	1	1	1	1
5		030040	MATICA M6-samozaporna	2	2	2	2
6		031925	PODLOŽKA 6	2	2	2	2
7		219946	GUMIJASTI OBROČ	1	1	1	1
8		242090	ZADEK-črna plastika	1	1	1	1
9		026704	VIJAK M8X20(ISO 7380)	2	2	2	2
10		031926	PODLOŽKA 8	4	4	4	4
11		030041	MATICA M8	2	2	2	2
12	L	242046S91	ŠČITNA PLOČEVINA-lakirana črno	1	1	1	1
13		044422	VIJAK ST 4,8X13	2	2	2	2
14		031508	PODLOŽKA 5	2	2	2	2
15	1C	242083C51	DESNI ŠČITNIK-kromiran	1	1	1	.
15	2C	242094C51	DESNI ŠČITNIK-kromiran	.	.	.	1
16		242084C51	LEVI ŠČITNIK-kromiran	1	1	1	1
17		026696	VIJAK M6X50(ISO 7380)	1	1	1	1
18		026689	VIJAK M6X14(ISO 7380)	1	1	1	1
19		031925	PODLOŽKA d6,3xD18	2	2	2	2
20		229728	GUMIJASTI TULEC	4	4	4	4
21		230853	OPORA DESNEGA ŠČITNIKA	1	1	1	1
22		208326	CEV DISTANČNA	2	2	2	2
23		026692	VIJAK M6X25(ISO 7380)	1	1	1	1
24	L	232579	ŠČITNIK BOVDENOV-lakiran	1	1	1	1
25		026148	VIJAK ST 4,2X9,5	2	2	2	2
26		031930	PODLOŽKA 4	2	2	2	2
27		242085C51	ŠČITNIK VERIGE-kromiran	1	1	1	1
28		044422	VIJAK ST 4,8x13	2	2	2	2
29		031922	PODLOŽKA d5,2xD15	4	4	4	4
30	C	242184C51	DESNI JAREM-kromiran	1	1	1	1
31	C	242185C51	LEVI JAREM-kromiran	1	1	1	1
32		226285	MATICA PLOČEVINSKA M5	2	2	2	2
33		026700	VIJAK M5X10(ISO 7380)	2	2	2	2
34		026702	VIJAK M8X14	4	4	4	4
35		031933	PODLOŽKA 8	4	4	4	4
36	1	226302	ODSEVNIK AMBRA	2	2	.	.
36	2	232766	ODSEVNIK RDEČ	.	.	2	2
37		233122	ODSEVNIK RDEČ -z varovalnimi obročki	1	1	1	1
38		227121	ODSEVNIK AMBRA ECIE-pred.vilice	.	.	2	2
39		232949	DISTANČNIK	1	1	1	1
40		232665	GUMIJASTI ZAMAŠEK	2	2	2	2



18 **ON OFF RES**

19 **DOT**

20 **This Vehicle Is Designed For One Rider**

21

MFD BY TOMOS
 CYMR: CYMR FRONT
 CYMR: REAR
 THIS VEHICLE CONFORMS TO ALL APPLICABLE FEDERAL MOTOR VEHICLE SAFETY STANDARDS IN EFFECT ON THE DATE OF MANUFACTURE. CYMR: REAR
 VIN
 MOTOR DRIVEN CYCLE

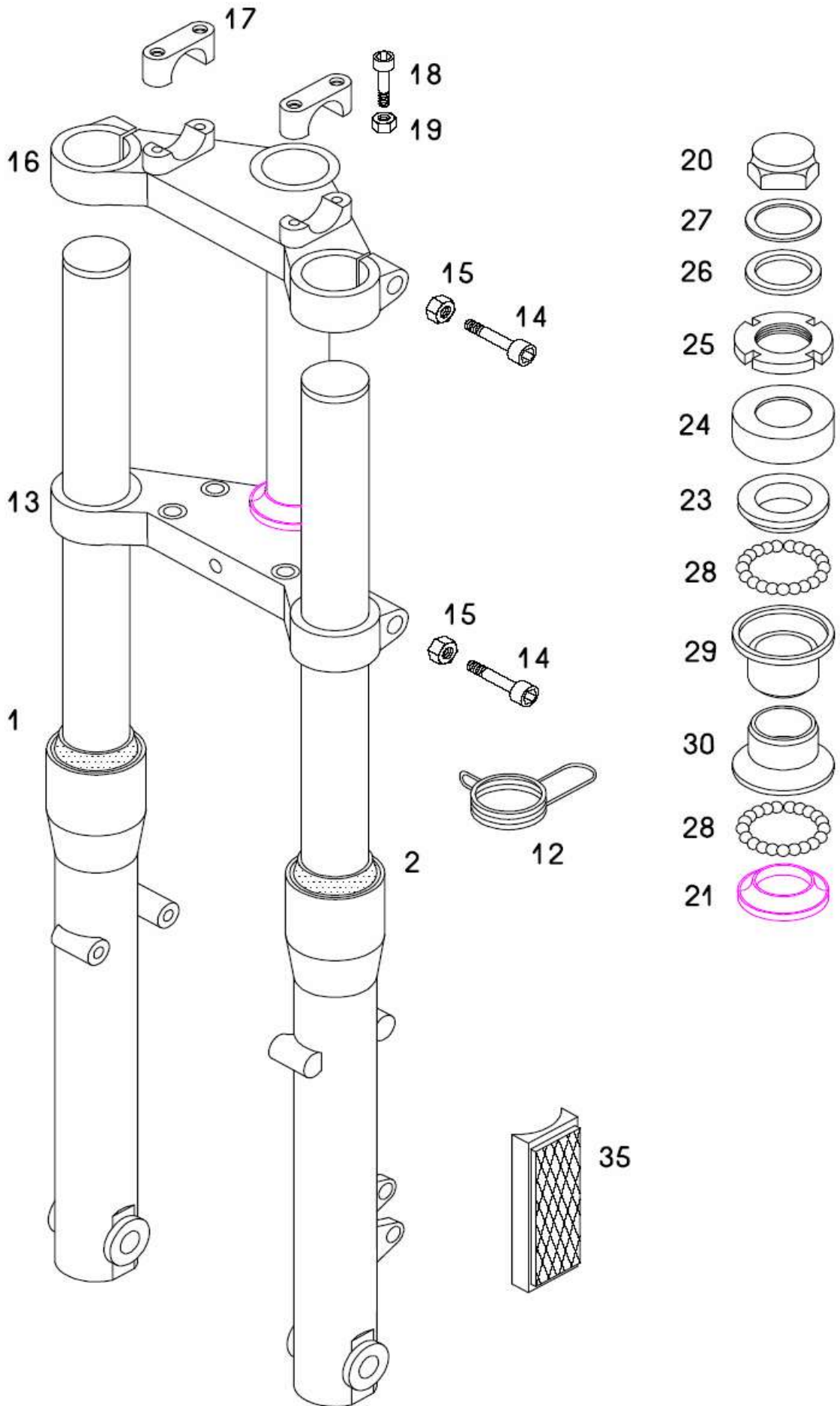
22

MOTORCYCLE NOISE EMISSION CONTROL INFORMATION
 MS Z 2 1
 WITH EPA NOISE EMISSION REQUIREMENTS OF 68A AT 4000 RPM AT 500 METERS (1640 FEET) FROM THE MOTORCYCLE. THIS MOTORCYCLE IS DESIGNED TO MEET FEDERAL NOISE STANDARDS AND PERMITTED BY FEDERAL LAW TO DISPLAY MARKING.

SKUPINA 11

RETANK, NALEPKE

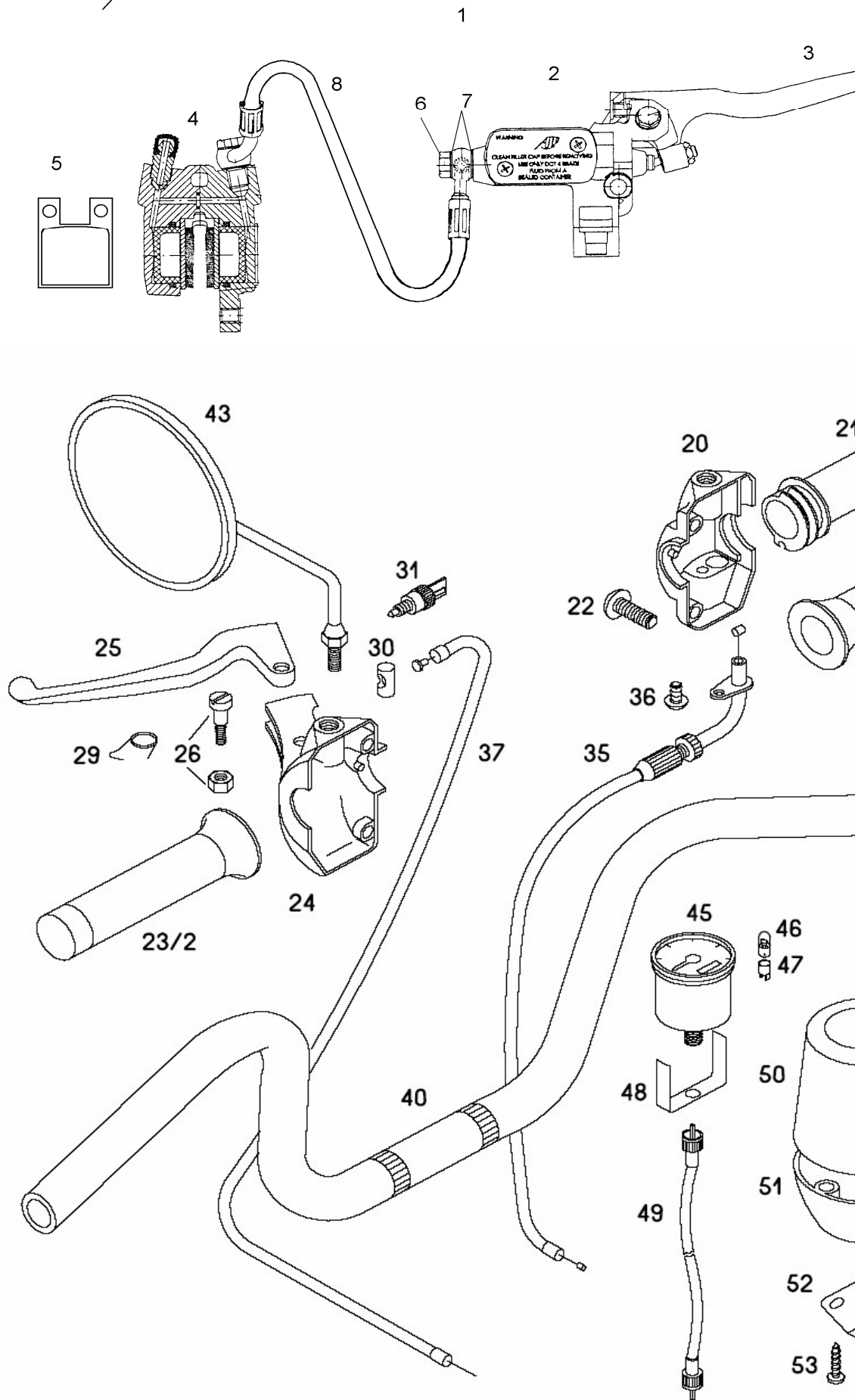
Verzija	St.dela	* Sifra	Naziv	A	B	C	D
	1	242077	DN0 RETANKA	1	1	1	1
	2	026690	VIJAK M6X16 (ISO 7380)	3	3	3	3
	3	031925	PODLOŽKA 6	5	5	5	5
	4	030040	MATICA M6-samozaporna	2	2	2	2
	5	230459	TRAK GUMIJASTI (50 mm)	m	m	m	m
	6	242045C51	POKROVČEK RETANK-kromiran	1	1	1	1
	7	232807	VIJAK PT*KA30X10	1	1	1	1
	8	232895	ZAPIRALO RETANKA	1	1	1	1
	9	230669	VIJAK PT*KA40X12	2	2	2	2
	10	232790	BOVDEN ZAPIRALA RETANKA	1	1	1	1
	11	242074LAK	DESNI POKROV RETANKA-lakiran	1	1	1	1
	12	200516	GUMIJASTI ODBIJAJČ	2	2	2	2
	13	232915	KAVELJ RETANKA	1	1	1	1
	14	232911	VIJAK PT*KA40X12-vgreza glava	8	8	8	8
	15	242075LAK	LEVI POKROV RETANKA-lakiran	1	1	1	1
	16	1 236447	NALEPKA* Revival TS*-KPL	1	1	1	1
	18	222839	NALEPKA*ON-OFF-RES	.	.	1	1
	19	222128	NALEPKA*DOT	.	.	1	1
	20	222133	NALEPKA*THIS VEHICLE...	.	.	1	1
	21	232682	NALEPKA*VIN 2 1/2-17...	.	.	1	1
	22	230680	NALEPKA*EPA	.	.	1	1



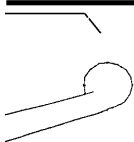
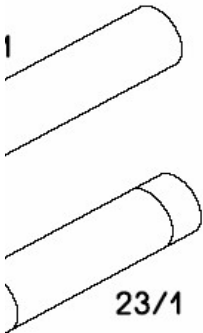
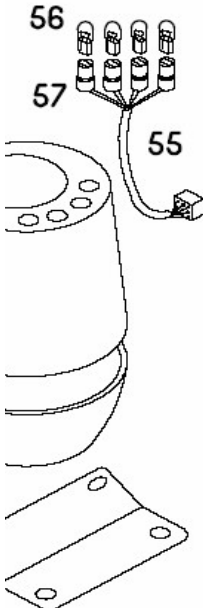
SKUPINA 12

PREDNJE VILICE

Verzija	St.dela	* Sifra	Naziv	A	B	C	D
-		232792	PREDNJE VILICE - BRIGHT STAR (z deli 1 do 21)	1	1	1	1
	1	L 243141	DESNA NOGA PREDNJIH VILIC	1	1	1	1
	2	L 	LEVA NOGA PREDNJIH VILIC	1	1	1	1
	12	232968	VODILO BOVDENA	2	2	2	2
	13	L 232907	SPODNJA VILIČNA VEZ-LAKIRANA	1	1	1	1
	14	026683	VIJAK M8X45	4	4	4	4
	15	031077	MATICA M8	4	4	4	4
	16	L 232908	ZGORNJA VILIČNA VEZ-LAKIRANA	1	1	1	1
	17	L 232909	SPONA KRMILA -LAKIRANA	2	2	2	2
	18	026646	VIJAK M6X45	4	4	4	4
	19	031075	MATICA M6	4	4	4	4
	20	219349	KROVNA MATICA	1	1	1	1
	21	200714	LEŽAJNI KONUS d26	1	1	1	1
-		230741	GARNITURA LEŽAJEV (z deli 21-30)	1	1	1	1
	23	200714	LEŽAJNI KONUS d26 (2 kosa v garnituri)	1	1	1	1
	24	200715	VAROVALNI POKROV	1	1	1	1
	25	200717	UTORNA MATICA	1	1	1	1
	26	P 222848	PODLOŽKA S= 2 mm	1	1	1	1
	27	206701	PODLOŽKA S= 0,7 mm svetla	1	1	1	1
	28	044535	KROGLICA 5	42	42	42	42
	29	223155	ZGORNJA LEŽAJNA SKODELICA	1	1	1	1
	30	223157	SPODNJA LEŽAJNA SKODELICA	1	1	1	1
	35	227121	ODSEVNIK AMBRA-raven	.	.	2	2

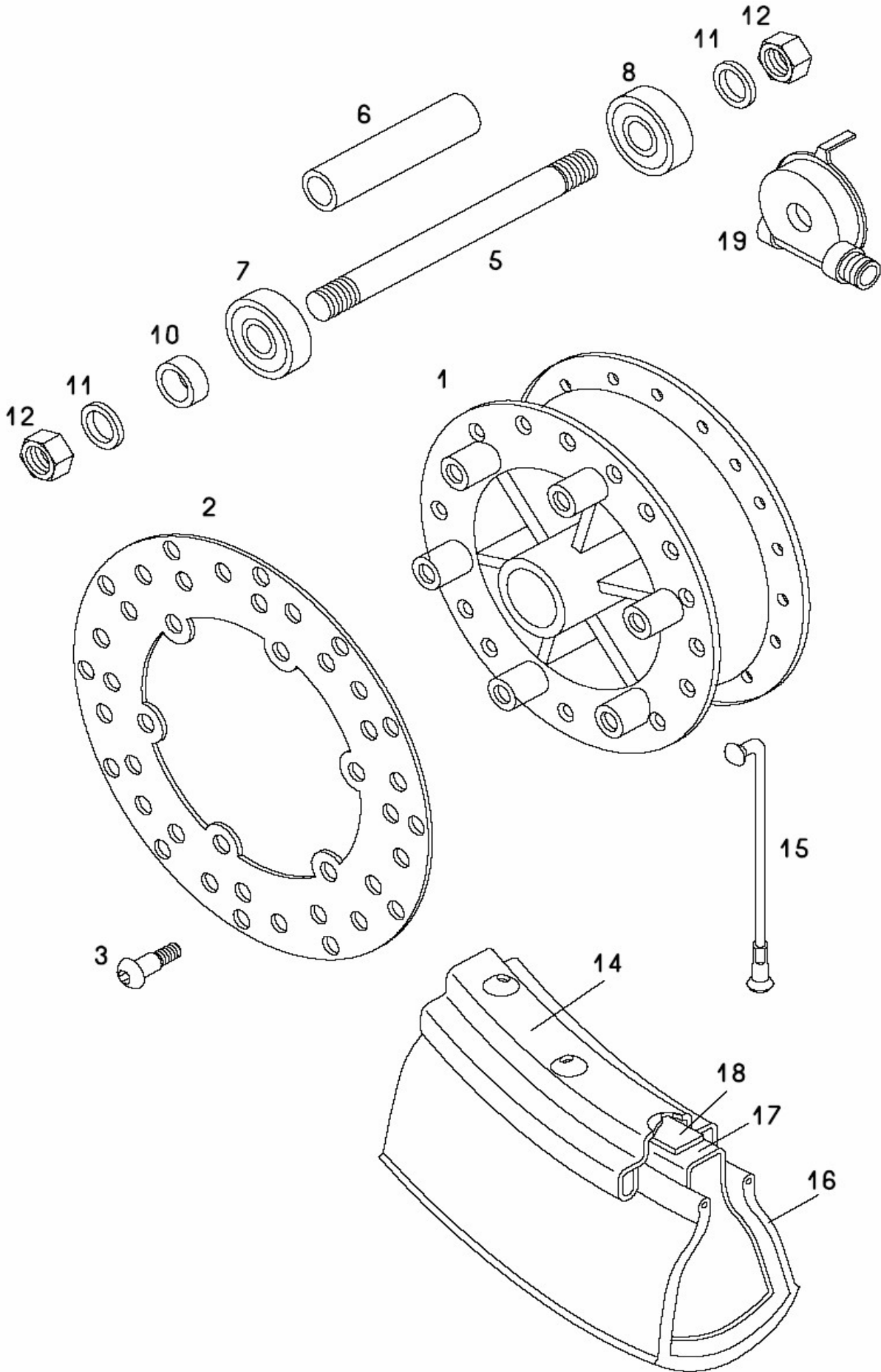


SKUPINA 13

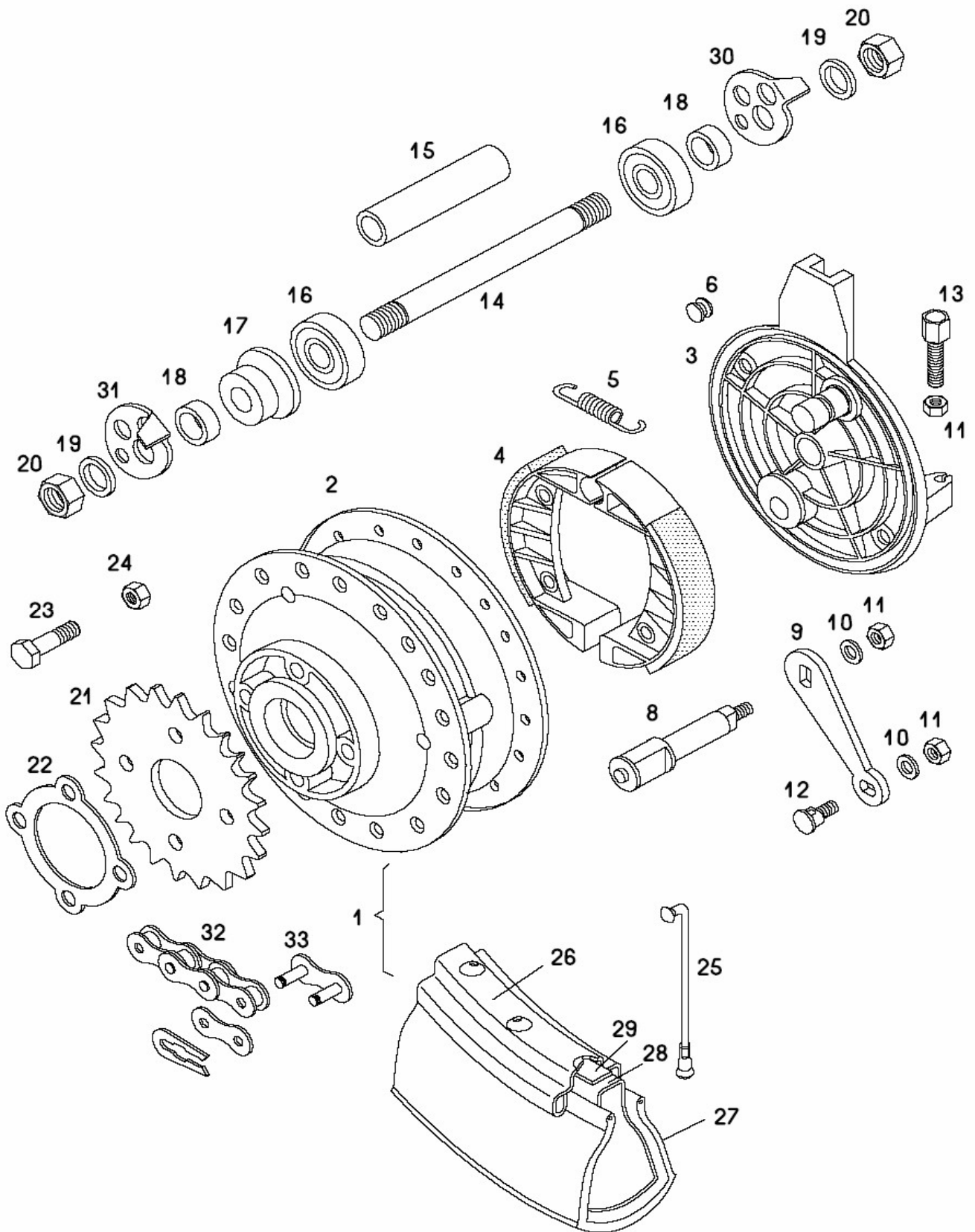
	Verzija	St.dela	*	Sifra
		1		236479
		2		243135
		3		243146
		4		243137
		5		243140
		6		243139
		7		243138
		8		243136
				236622
		20		232856
		21		232857
		22		232859
		23	1/2	236743
				236623
		24		232861
		25		232862
		26		232863
		29		222619
		30		221222
		31		232867
		35		233728
		36		026700
		37		232758
		40		242042C51
		43		233184
		43		232759
		43	Z	232988
		45	1	234222
		45	2	232803
		46		213998
		47		213999
		48		222301
		49		217664
		50		233120
		51		242081C51
		52		242082C51
		52		232799
		55		236729
		56		232763
		57		227497

KRMILO,ROČAJI,BOVDEN VLEKI,MERILNIK HITR.

Naziv	A	B	C	D
ROČAJ HIDRAVLICNE ZAVORE AJP (z deli 1-8)	1	1	1	1
(ČRNE KLEŠČE DISK ZAVORE-poz.4)				
ROČAJ DESNI (z delom 3)	1	1	1	1
DESNA ROČICA-polirana	1	1	1	1
KLEŠČE DISK ZAVORE- ČRNE (z delom 5)	1	1	1	1
ZAVORNA PLOŠČICA	2	2	2	2
VIJAK	2	2	2	2
TESNILNA PODLOŽKA	4	4	4	4
CEV	1	1	1	1
	2	2	2	2
ROČAJ PLINA (z deli 20-22)	1	1	1	1
OHIŠJE ROČAJA PLINA	1	1	1	1
VRTJIVI ROČAJ PLIVA (z delom 26)	1	1	1	1
VIJAK STIKALA	4	4	4	4
PREVLEKA ROČAJA - par (z delom 23/2)	1	1	1	1
ROČAJ LEVI (z deli 24 - 31)	1	1	1	1
OHIŠJE LEVEGA ROČAJA	1	1	1	1
LEVA ROČICA-polirana	1	1	1	1
VIJAK ROČICE KPL	1	1	1	1
VZMET LEVE ROČICE	1	1	1	1
SORNIK BOVDENA	1	1	1	1
STOP STIKALO	1	1	1	1
BOVDEN PLINA	1	1	1	1
VIJAK M5X10(ISO 7380)	1	1	1	1
BOVDEN ZADNJE ZAVORE	1	1	1	1
KRMILO	1	1	1	1
VZVRATNO OGLEDALO-DESNO/LEVO	1	1	.	.
VZVRATNO OGLEDALO-LEVO	.	.	1	1
VZVRATNO OGLEDALO-DESNO
MERILNIK HITROSTI- km/h (z deli 41-43)	1	1	.	.
MERILNIK HITROSTI- MPH (z deli 41-43)	.	.	1	1
ŽARNICA 12V 2W BA7S	4	4	4	4
NOSILEC ŽARNICE	1	1	1	1
DRŽALO MERILNIKA HITROSTI	1	1	1	1
OS PREGIBNA L=780mm	1	1	1	1
OKROV MERILNIKA HITROSTI(s stekli indikatorjev)	1	1	1	1
DNO OKROVA MERILNIKA HITROSTI	1	1	1	1
NOSILEC MERILNIKA HITROSTI	1	1	1	1
VIJAK PT*KA50x25	2	2	2	2
SPLET MERILNIKA-indikatorjev (z deli 55 in 57)	1	1	1	1
ŽARNICA 12V 1,2W -W2x4,6d	4	4	4	4
NOSILEC ŽARNICE	4	4	4	4



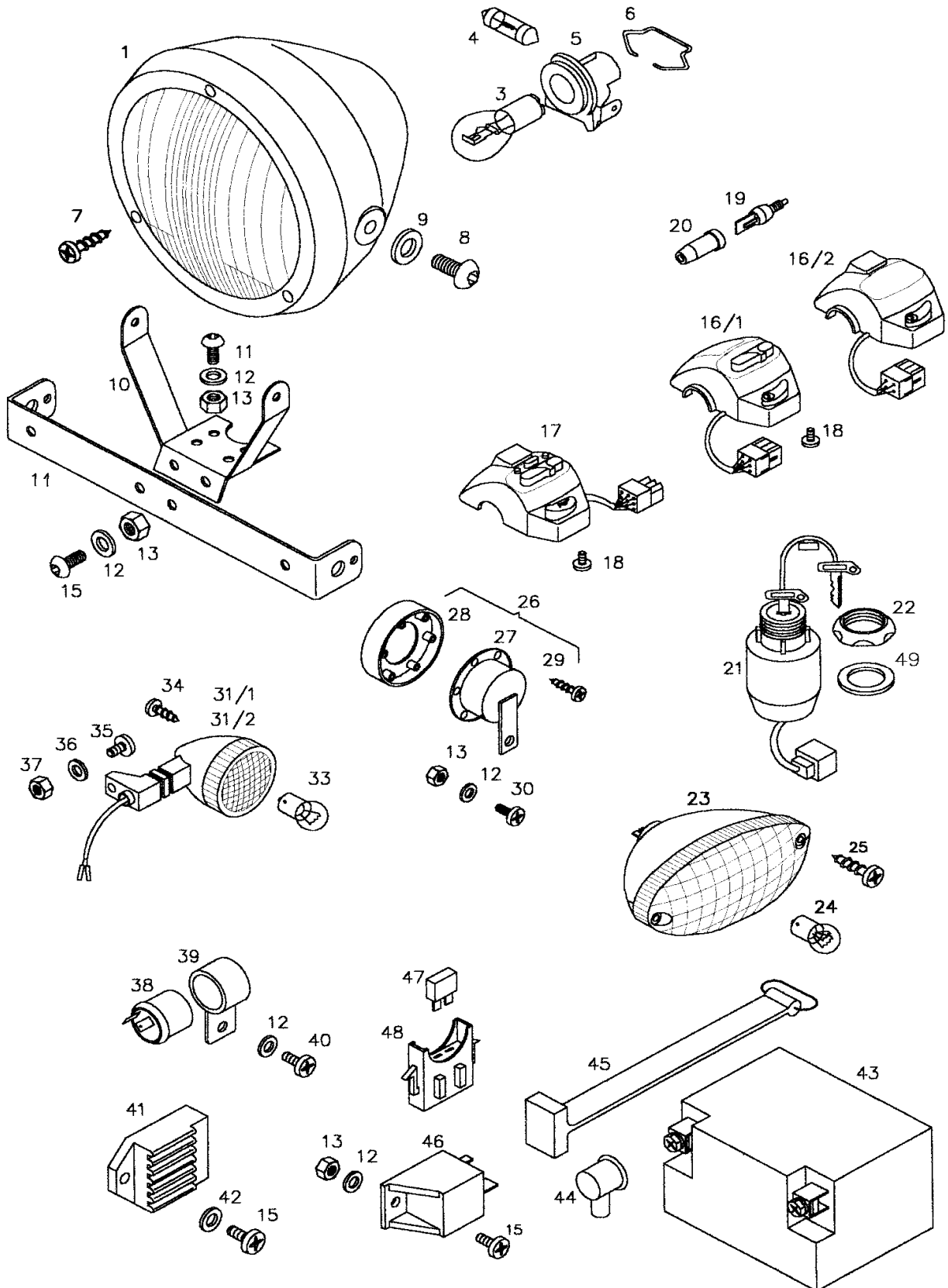
SKUPINA 14				PREDNJE KOLO			
Verzija	St.dela	* Sifra	Naziv	A	B	C	D
		236478	KOLO PREDNJE NIFO (z deli 1- 15)	1	1	1	1
	1		PESTO PREDNJE (z deli1-12)	1	1	1	1
	2		KOLUT ZAVORNI	1	1	1	1
	3		VIJAK ZAVORNEGA KOLUTA	6	6	6	6
	5	232868	OS VTIČNA(L=...; M12x1,25)	1	1	1	1
	6		CEV DISTANČNA L=...	1	1	1	1
	7		KROGLIČNI LEŽAJ	1	1	1	1
	8		KROGLIČNI LEŽAJ	1	1	1	1
	10		CEV DISTANČNA L=...	1	1	1	1
	11	031935	PODLOŽKA 12	2	2	2	2
	12	031126	MATICA M12x1,25	2	2	2	2
	14	226797	PLATIŠČE 1.50AX17	1	1	1	1
	15		ŠPICA S PRIVOJKO L=...	36	36	36	36
	16	232717	PNEVMATIKA 2 1/2 - 17 *43J-MC11	1	1	1	1
	17	044969	ZRAČNICA 2 3/4-17	1	1	1	1
	18	044926	VLOŽEK ZRAČNICE 2 1/4-16	1	1	1	1
	19	232801	POGON MERILNIKA HITROSTI-DESNI	1	1	1	1



SKUPINA 15

ZADNJE KOLO

Verzija	St.dela	*	Sifra	Naziv		A	B	C	D
	1		236395	KOLO ZADNJE-Z31 (z deli 2-26)	B.PL	1	-	1	1
				<i>236570 KOLO ZADNJE-ASSEMBLAGI</i>					
	1		232928	KOLO ZADNJE-Z37(z deli 2-26)	B.PL	-	1	-	-
	2		232835	PESTO ZADNJE-srebrne barve		1	-	1	1
	3		233141	ZADNJA ZAVORNA PLOŠČA (z deli 3-13)		1	1	1	1
				<i>zavorna plošča 233375 s pušo 243078</i>					
	4	Z	229740	ZAVORNE ČELJUSTI-PAR		par	par	par	par
	4		230952	ZAVORNE ČELJUSTI-PAR-BERAL		par	par	par	par
	5		229741	VZMET ZAVORNA		2	2	2	2
	6		227114	KONTROLNI ČEP		2	2	2	2
	8		230954	RAZPIRALO-za ekscenter		1	1	1	1
	9		229684	ZAVORNI VZVOD		1	1	1	1
	10		031509	PODLOŽKA 6		2	2	2	2
	11		031075	MATICA M6		2	2	2	2
	12		222581	STEZNI VIJAK		1	1	1	1
	13		230439	VIJAK REGULIRNI M6X20 (bvdena zavore)		1	1	1	1
	14		230515	OS VTIČNA		1	1	1	1
	15		222569	CEV DISTANČNA L=64 mm		1	1	1	1
	16		044225	KROGLIČNI LEŽAJ 12X32X10(6201-2Z)		2	2	2	2
	17		222883	PUŠA DISTANČNA		1	1	1	1
	18		230668	CEV DISTANČNA L=8 mm		2	2	2	2
	19		227450	PODLOŽKA 11		1	1	1	1
	20		209277	MATICA M11x1		1	1	1	1
	21		227863	VERIŽNIK Z31		1	-	1	1
	21		232937	VERIŽNIK Z37		-	1	-	-
	22		222583	VAROVALNA PLOŠČICA VERIŽNIKA		1	1	1	1
	23		026305	VIJAK M7X35		4	4	4	4
	24		031076	MATICA M7		4	4	4	4
	25		233147	ŠPICA S PRIVOJKO L=145		36	36	36	36
	26		232734	PLATIŠČE 1.85X16		1	1	1	1
	27		232718	PNEVMATIKA 3 1/4 - 16*54J-MC2		1	1	1	1
	28		232762	ZRAČNICA 3.00/3.25-16		1	1	1	1
	29		044926	VLOŽEK ZRAČNICE 2 1/4-16		1	1	1	1
	30		209212	NATEZALEC VERIGE DESNI		1	1	1	1
	31		223112	NATEZALEC VERIGE LEVI		1	1	1	1
	32		236383	VERIGA 104 VALJČKOV(z delom 33)		1	-	1	1
	32		232809	VERIGA 106 VALJČKOV(z delom 33)		-	1	-	-
	33		232996	VTIČNI ČLEN VERIGE(CZ)		1	1	1	1



SKUPINA 16

ELEKTRIČNA OPREMA

Verzija	St.dela	* Sifra	Naziv	A	B	C	D
	1	232720	ŽAROMET (z deli 2-8)	1	1	1	1
	2	232941	VLOŽEK ŽAROMETA	1	1	1	1
	3	232942	ŽARNICA 12V 35/35W BA 20D	1	1	1	1
	4	044692	ŽARNICA 12V 5W S8.5	1	1	1	1
	5	232943	NOSILEC ŽARNICE	1	1	1	1
	6	232944	DRŽALNA SPONKA	1	1	1	1
	7	044427	VIJAK ST 2,9X32	3	3	3	3
	8	026704	VIJAK M8X20(IS0 7380)	2	2	2	2
	9	031933	PODLOŽKA 8	2	2	2	2
	10	L 242035S91	NOSILEC ŽAROMETA-lakiran črno	1	1	1	1
	11	026695	VIJAK M6X40(IS0 7380)	4	4	4	4
	12	031509	PODLOŽKA 6	10	10	10	10
	13	030040	MATICA M6-samozaporna	9	9	9	9
	14	L 242034C51	NOSILEC SMERNIKOV-kromiran	1	1	1	1
	15	026690	VIJAK M6X16(IS0 7380)	5	5	5	5
	16	232987	STIKALO DESNO S KABLLOM-dnevna luč,stop mot.rdeč	1	1	1	1
	17	232788	STIKALO LEVO S KABLLOM	1	1	1	1
	18	232859	VIJAK STIKALA M5X22 črn	4	4	4	4
	19	232867	STOP STIKALO (1 kos v levem ročaju)	1	1	1	1
	20	213194	KAPA ŠČITNA	2	2	2	2
	21	232896	KONTAKTNA KLJUČAVNICA (v setu ključ. 232789)	1	1	1	1
	22	232918	MATICA KONTAKTNE KLJUČAVNICE	1	1	1	1
	23	232721	ZADNJA SVETILKA(z delom 24)	1	1	1	1
	-	232948	STEKLO ZADNJE SVETILKE	1	1	1	1
	24	044681	ŽARNICA 12V 21/5W BAY 15D	1	1	1	1
	25	044416	VIJAK ST 4,2x38	2	2	2	2
	26	232722	SIRENA (z deli 27-29)	2	2	2	2
	27	230894	SIRENA-enosmerni tok	2	2	2	2
	28	C 242095C51	POKROVČEK-kromiran	2	2	2	2
	29	232807	VIJAK PT KA30X10	4	4	4	4
	30	026689	VIJAK M6X14(IS0 7380)	2	2	2	2
	31	1 232723	SVETILKA SMERNA PL/ZD(z deli 32-34)	2	2	2	2
	31	2 232724	SVETILKA SMERNA PZ/ZL(z deli 32-34)	2	2	2	2
	32	232947	STEKLO SMERNE SVETILKE	4	4	4	4
	33	044689	ŽARNICA 12V 10W BA 15S	4	4	4	4
	34	232946	VIJAK PT*KA30X32	4	4	4	4
	35	026697	VIJAK M5X16(IS0 7380)	4	4	4	4
	36	031508	PODLOŽKA 5	4	4	4	4
	37	030048	MATICA M5-samozaporna	4	4	4	4
	38	222428	UTRIPALKA	1	1	1	1
	39	222422	NOSILEC UTRIPALKE	1	1	1	1
	40	027264	VIJAK M6X10	1	1	1	1
	41	230844	REGULATOR NAPETOSTI	1	1	1	1
	42	031845	PODLOŽKA B6	1	1	1	1
	43	230888	AKUMULATOR	1	1	1	1
	44	230886	TULEC KONTAKTA BATERIJE	2	2	2	2
	45	232929	PAS BATERIJE	1	1	1	1
	46	230843	RELE 70A	1	1	1	1
	47	230883	VAROVALKA (v srednjem kabelskem spletu)	1	1	1	1
	48	230884	OHIŠJE VAROVALKE	1	1	1	1
	49	206489	PODLOŽKA	1	1	1	1
	-	232784	PREDNJI KABELSKI SPLET (žarometa)	1	1	1	1
	-	236748	SPLET MERILNIKA HITROSTI-VMESNI	1	1	1	1
	-	232985	SREDNJI KABELSKI SPLET -dnevna luč	1	1	1	1
	-	232785	ZADNJI KABELSKI SPLET	1	1	1	1