

OSNUTEK KATALOGA REZERVNIH DELOV

Samo za interno uporabo. Dokončno vsebino in obliko za tisk pripravi Tehnično servisna služba

Streetmate 2006

28.11.05

SAMO ZA INTERNO UPORABO

VIN-model	TIP-KOMERCIJALA	MODELI
A26BBB00	STREETMATE	A
A26DBB00	STREETMATE	B
79	STREETMATE-kick	C
80	STREETMATE-pedali	D

ARTIKEL

236260		EU
236265	25 km/h	EU
236270		US
236275		US

VIN-tip je od 4. do 11. mesta VIN označbe EU

VIN-model je na 5. in 6. mestu VIN označbe US

VSEBINA	SKUPINA
OKROVI MOTORJA, VALJ, BAT	1
MOTORNA GRED, SKLOPKA	2
PREDLEŽNA GRED, GONILNA GRED	3
ZAGONSKI MEHANIZEM	4
MAGNETNI VŽIGALNIK, EL.ZAGANJAČ	5
OLJNA ČRPALKA, REZERVOAR OLJA	6
UPLINJAČ, DUŠILEC SESALNIH ŠUMOV	7
IZPUŠNI GLUŠNIK, SEDEŽ, PRTLJAŽNIK	8
OKVIR, ZADNJE VILICE, BLATNIKA, STOJALO	9
BLATNIKI, ŠČITNIKI, POKROVI	10
POKROVI, NALEPKE	11
PREDNJE VILICE-BRIGHT STAR	12
KRMILO, ROČAJI, BOVDEN VLEKI, MERILNIK HTIR.	13
PREDNJE KOLO	14
ZADNJE KOLO	15
ELEKTRIČNA OPREMA	16
DRUGA VGRADNJA	17

VERZIJA	VERZIJA
04/06	
02/06	
02/06	
12/05	
12/05	
12/05	
12/05	03/06

LEGENDA za dodatno označbo šifre

- a,b... varianti (originalni vgrajeni deli)
- 1,2... različni deli, ki imajo isto št. dela na risbi skupine
- G grundiran del
- L lakiran del
- C kromiran del
- M možnost vgradnje (deli, ki se vgrajujejo na druge tipe vozil)
- N nezaščiten del (plastični deli ...)
- P del, ki se vgradi po potrebi (podložke za nastavitve zračnosti...)
- Z zamenljivi deli (deli, ki lahko zamenjajo originalni del, če ta ni na raspolago)

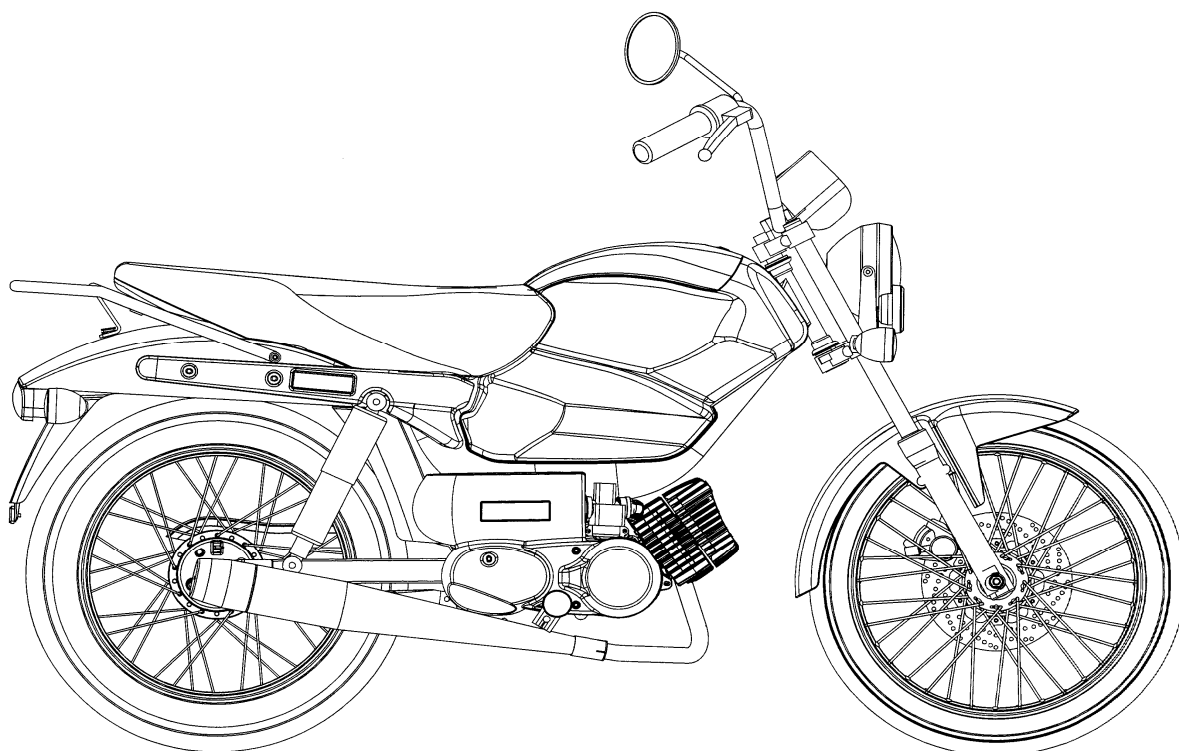
PRIMER ZA SPREMEMBO

01/00 do - del se je vgrajeval na vozilo **do** januarja 2000

11/01 od - del se vgrajuje na vozilo **od** novembra 2001

OSNUTEK KATALOGA REZERVNIH DELOV

Samo za interno uporabo. Dokončno vsebino in obliko za tisk pripravi Tehnično servisna služba



STREETMATE

OPOMBA

Z letom **2001** smo samo za **nove artikle** uvedli devet mesto šifro artikla za zaščitene dele
V ta namen smo rezervirali območje šifer od 242000 do 242999

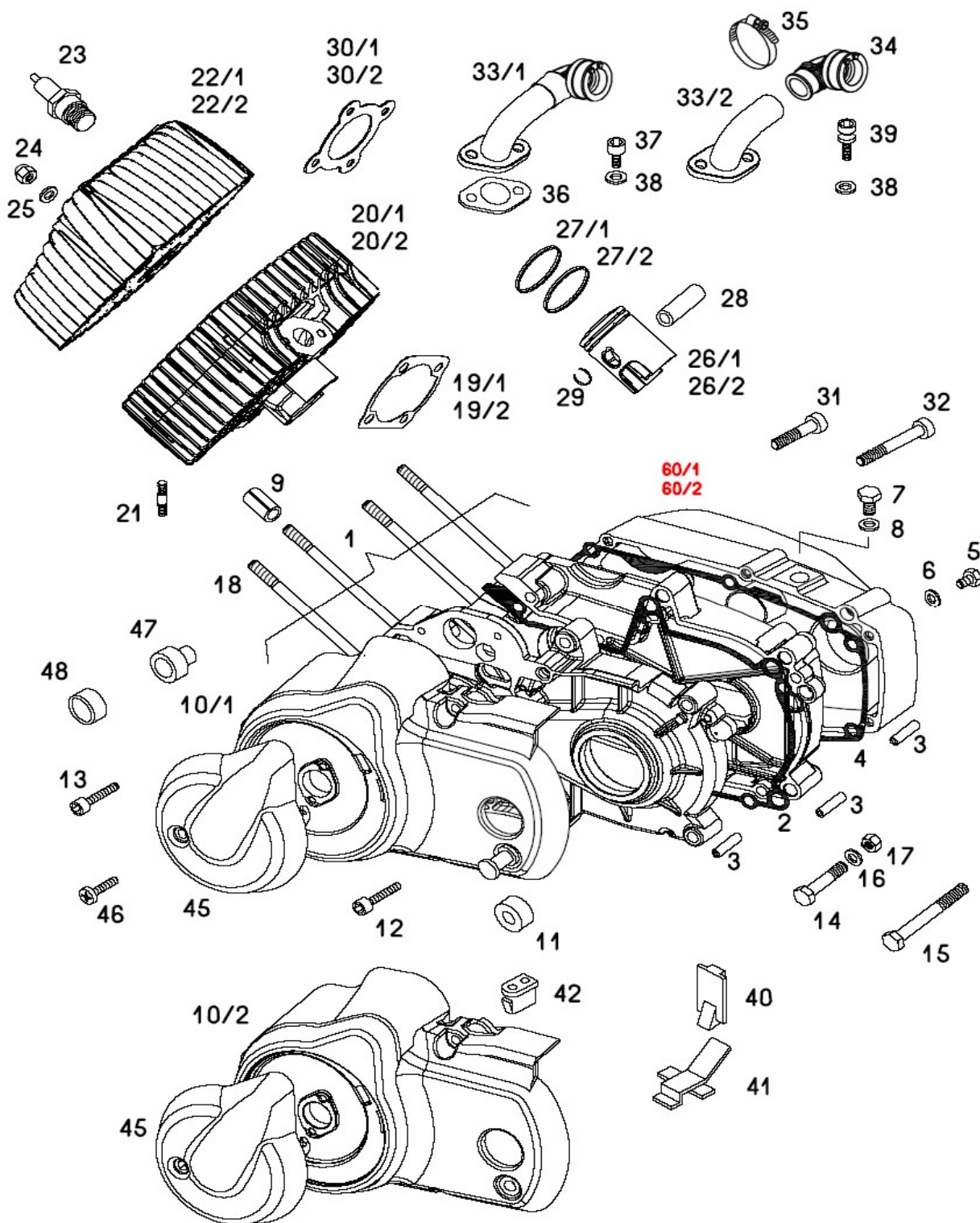
PRIMER:

241000LAK - lakiran del; barvo sporočiti

241000S91 - lakiran črno

241000X91 - lakiran del; črna temperaturno obstojna barva

241000C51 - kromiran svetlo.



—

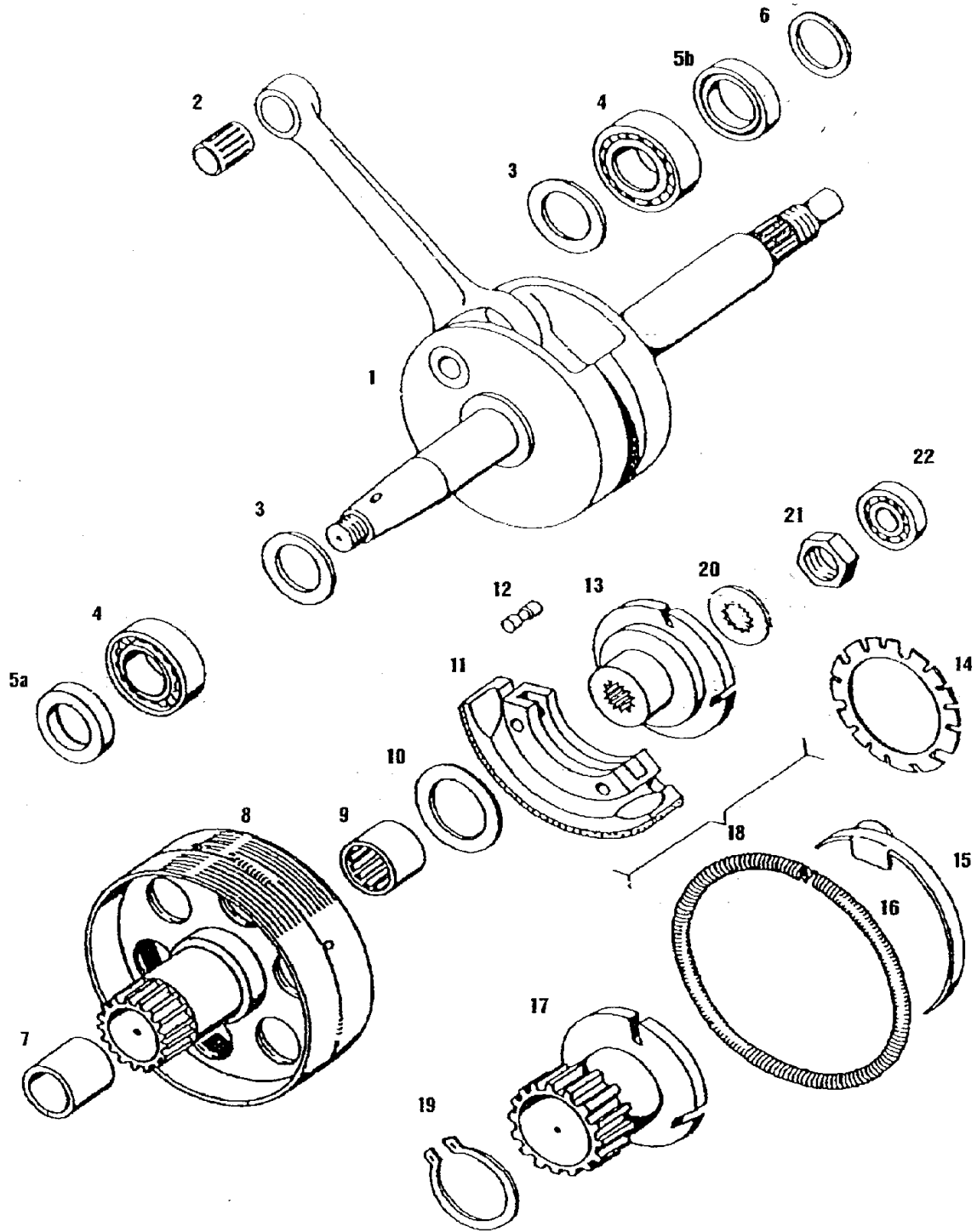
SKUPINA 1

OKROVI MOTORJA, VALJ, BAT

Verzija	St.dela	*	Sifra	Naziv	A	B	C	D
			236261	MOTOR -kick	1	.	1	.
			236266	MOTOR -kick, 25 km/h	.	1	.	.
			236274	MOTOR-pedali	.	.	.	1
	1	1	230940	OKROV MOTORJA(z deli 2-8,18,60,47 in ležaji)	1	1	1	.
	1	2	230950	OKROV MOTORJA(z deli 2-8,18,60,47 in ležaji)	.	.	.	1
	2		222098	TESNILO OKROVA	1	1	1	1
	3		223440	CENTRIRNA PUŠA 9,8X16	6	6	6	6
	4		232971	TESNILO DESNEGA POKROVA	1	1	1	1
	5		027264	VIJAK M6X10	1	1	1	1
	6		230172	TESNILNA PODLOŽKA 6X12(BAKRENA)	1	1	1	1
	7		026311	VIJAK M8X10	2	2	2	2
	8		230173	TESNILNA PODLOŽKA 8X14(BAKRENA)	2	2	2	2
	9		233718	ELASTIČNI ZATIČ 8x16	1	1	1	1
	10	1	230966	POKROV MAGNETA (z delom 48)	1	1	1	.
	10	2	230967	POKROV MAGNETA (z delom 48)	.	.	.	1
	11		200294	OBROČ GUMIJASTI	1	1	1	.
	12		026593	VIJAK M6X35 (IMBUS)	2	2	2	2
	13		026636	VIJAK M6X40 (IMBUS)	1	1	1	1
	14		026041	VIJAK M8x1X70	2	2	2	2
	15		026043	VIJAK M8x1X80	2	2	2	2
	16		031933	PODLOŽKA 8	5	5	5	5
	17		030049	MATICA M8X1-SAMOZAPORNA	4	4	4	4
	18		233716	STOJNI VIJAK M7/M6x115	4	4	4	4
	19	1	233714	TESNILO VALJA-0,4 mm	1	1	1	1
04/06do	20	1	233711	VALJ Z BATOM A56-B KPL	1	.	1	1
04/06od	20	1	236807	VALJ Z BATOM A56-B KPL	1	.	1	1
04/06do	20	2	233712	VALJ Z BATOM A56-D KPL	.	1	.	.
04/06od	20	2	236808	VALJ Z BATOM A56-D KPL	.	1	.	.
	21		208201	STOJNI VIJAK	2	2	2	2
	22	1	233702	GLAVA VALJA	1	1	1	1
	23	1	044617	SVEČKA NGK BR8ES, B.SUPER FE80R	1	.	1	1
	23	2	044618	SVEČKA NGK BR6ES, B.SUPER FE70CR	.	1	.	.
	24		236639	MATICA ZAPRTA M6-8 DIN 986 A2F-samozap.	4	4	4	4
	25		031509	PODLOŽKA 6	4	4	4	4
04/06do	26	1	233709	BAT A56-B (z deli 27-29)	1	.	1	1
04/06od	26	1	236805	BAT A56-B (z deli 27-29)	1	.	1	1
04/06do	26	2	233710	BAT A56-D (z deli 27-29)	.	1	.	.
04/06od	26	2	236806	BAT A56-D (z deli 27-29)	.	1	.	.
04/06do	27	1	233707	ZGORNJI BATNI OBROČ	1	1	1	1
04/06od	27	1+2	236802	BATNI OBROČ	2	2	2	2
04/06do	27	2	233708	SPODNJI BATNI OBROČ	1	1	1	1
	28		233762	BATNI SORNIK	1	1	1	1
	29		233763	ŽIČNI VSKOČNIK 12	2	2	2	2
	30	1	233717	TESNILO GLAVE VALJA A56-0,25	1	1	1	1
	30	2	233722	TESNILO GLAVE VALJA A56-1,20	.	1	.	.
	31		026573	VIJAK M6X25(IMBUS)	14	14	14	14
	32		026582	VIJAK M6X65(IMBUS)	1	1	1	1
	33	1	233721	SESALNA CEV KPL Z GUMI OBJEMKO	1	.	1	1
	33	2	233713	SESALNA CEV	.	1	.	.
	34		236653	KOLENO SESALNO GUMI	.	1	.	.
	35		221890	OBJEMKA 20-32	1	1	1	1
	36		233715	TESNILO SESALNO	1	1	1	1
	37		026690	VIJAK M6X16 (ISO7380)	4	2	4	4
	38		031932	PODLOŽKA 6	4	4	4	4
	39		227713	VIJAK M6X15 (homologacijski)	.	2	.	.
	40		230812	PREGRADA CEVK-ZGORNJA	1	1	1	1
	41		230968	PREGRADA CEVK-SPODNJA	1	1	1	1
	42		230811	GUMIJASTI TULUC	1	1	1	1
	45		230792	POKROV PLASTIČNI-kromiran	1	1	1	1
	46		027271	VIJAK M5X30	1	1	1	1
	47		230793	PUŠA PASTORKA-na okrovu	1	1	1	1
	48		230794	PUŠA PASTORKA-na pokrovu	1	1	1	1
			236459	GARNITURA TESNIL A56	1	1	1	1
60	Z		230971	POKROV MOTORJA DESNI (v KPL št.dela 1)	1	1	1	.

CIGOJ

Pridržujemo si pravico do sprememb.



SKUPINA 2

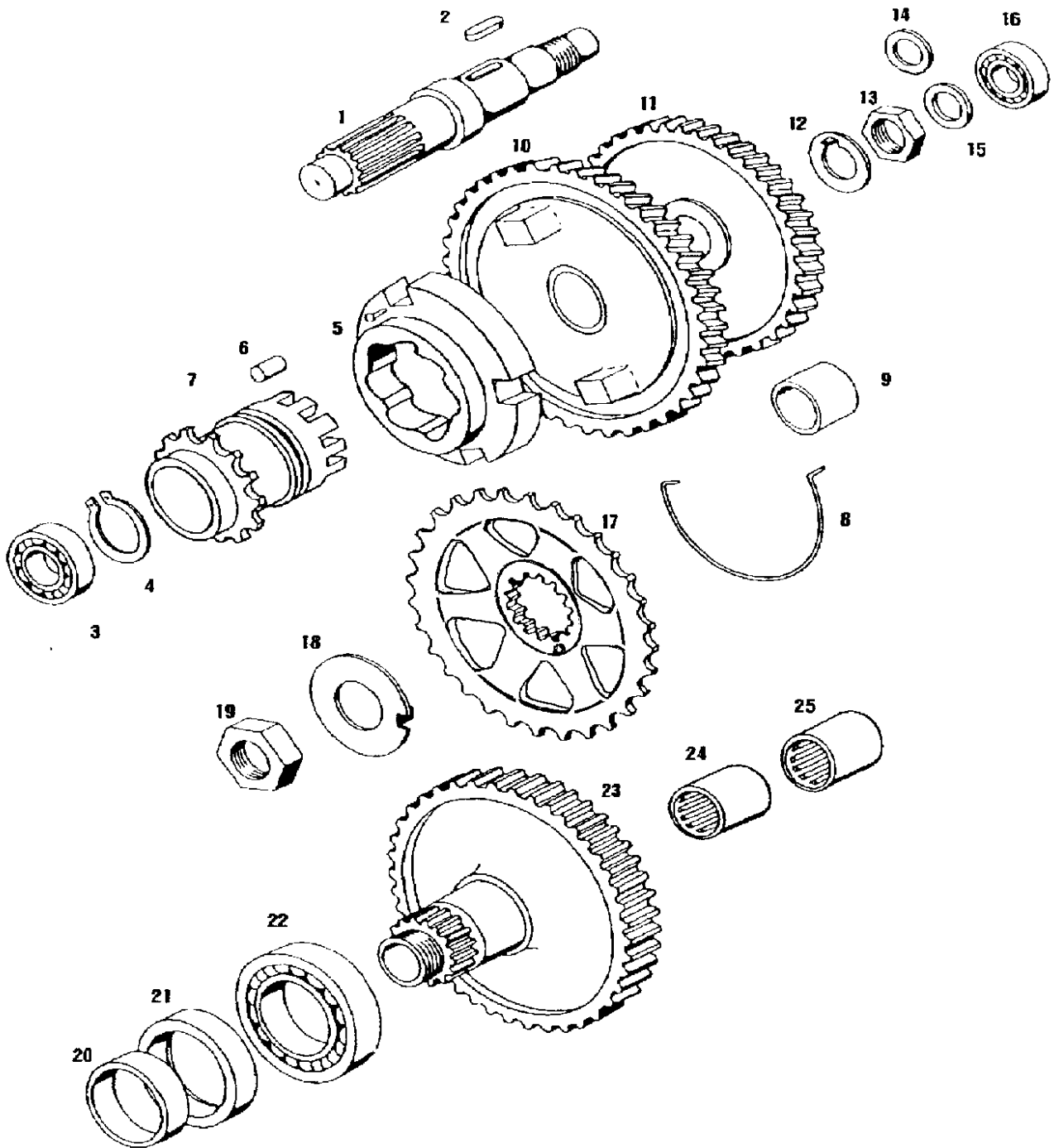
MOTORNA GRED,SKLOPKA

Verzija	St.dela	* Sifra	Naziv	A	B	C
	1	223421	MOTORNA GRED	1	1	1
		227459	OJNICA KPL-RD(zgornji in spodnji venec iglic ter sornik gredi)	.	.	.
	2	035548	VENEC IGLIC 12X15X15	1	1	1
	2	Z 035549	VENEC IGLIC 12X15X15 (večja zračnost)	1	1	1
	3	P 212959	NALETNA PODLOŽKA 0,20mm-po potrebi	2	2	2
	3	P 212958	NALETNA PODLOŽKA 0,15mm-po potrebi	1	1	1
	3	P 212957	NALETNA PODLOŽKA 0,10mm-po potrebi	1	1	1
	4	035070	KROGLIČNI LEŽAJ 6203 TB.P63*17X40X12	2	2	2
	5	a 044838	TESNILNI OBROČ A17X35X7/6	1	1	1
	5	b 036555	TESNILNI OBROČ A17X35X7	1	1	1
	6	223468	NALETNA PODLOŽKA 14X20X2	1	1	1
	7	223470	LEŽAJNA PUŠA	1	1	1
	8	223423	ZOBNIK Z BOBNOM SKLOPKE(z deli 7 in 9)	1	1	1
	9	035554	LEŽAJNA SKLOPKA	1	1	1
	10	209073	NALETNA PODLOŽKA 0,30mm	1	1	1
	10	P 209119	NALETNA PODLOŽKA 0,50mm-po potrebi	1	1	1
	11	1 223432	ČELJUST SKLOPKE 1.PRESTAVE-z vložkom	3	3	3
	11	2 223562	ČELJUST SKLOPKE 2.PRESTAVE-brez vložka	3	3	3
	12	223434	ZATIČ SKLOPKE	6	6	6
	13	223429	PESTO SKLOPKE 1 PRESTAVE	1	1	1
	14	209002	VZMETNA PODLOŽKA	1	1	1
	15	209039	ZAVORNI TRAK	6	6	6
	16	1 209013	VZMET SKLOPKE (zelana)	1	1	1
	16	2 223769	VZMET SKLOPKE (rdeča-2 prestava)	1	1	1
	17	223435	ZOBNIK GONILNI 2 PRESTAVE	1	1	1
	18	1 227849	SKLOPKA KPL 1 PRESTAVE(z deli 11-16)	1	1	1
	18	2 223436	SKLOPKA KPL 2 PRESTAVE(z deli 11,12,15-17)	1	1	1
	19	032083	VSKOČNIK 28	1	1	1
	20	031978	NAZOBLJENA PODLOŽKA B10	1	1	1
	20	Z 031848	VZMETNA PODLOŽKA B10	1	1	1
	21	215487	MATICA M10x1	1	1	1
	22	035202	KROGLIČNI LEŽAJ 608* 8X22X7	1	1	1

D

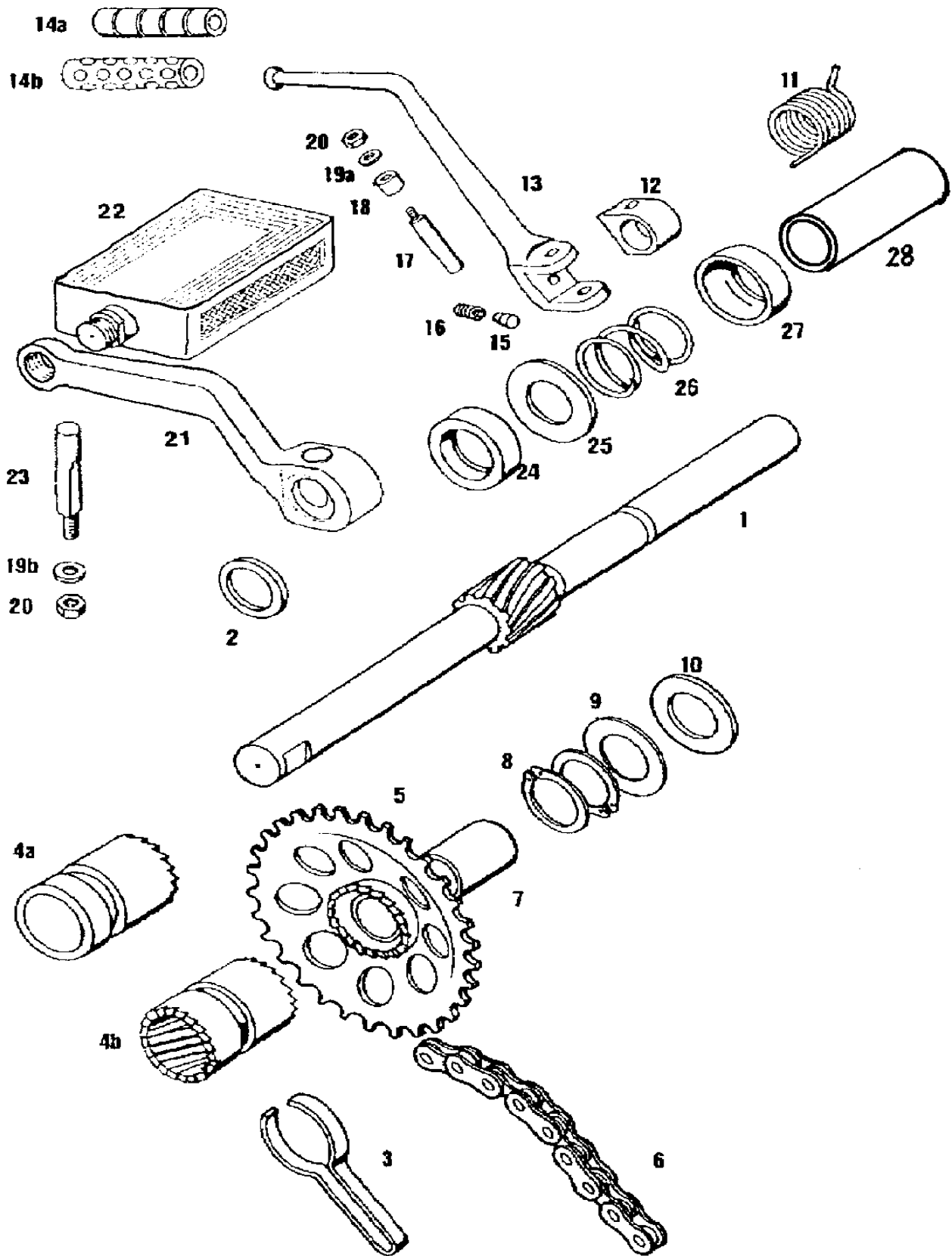
1

.
1
1
2
1
1
2
1
1
1
1
1
1
1
1
1
3
3
3
6
1
1
6
1
1
1
1
1
1
1
1
1
1
1
1



SKUPINA 3 PREDLEŽNA GRED,GONILNA GRED

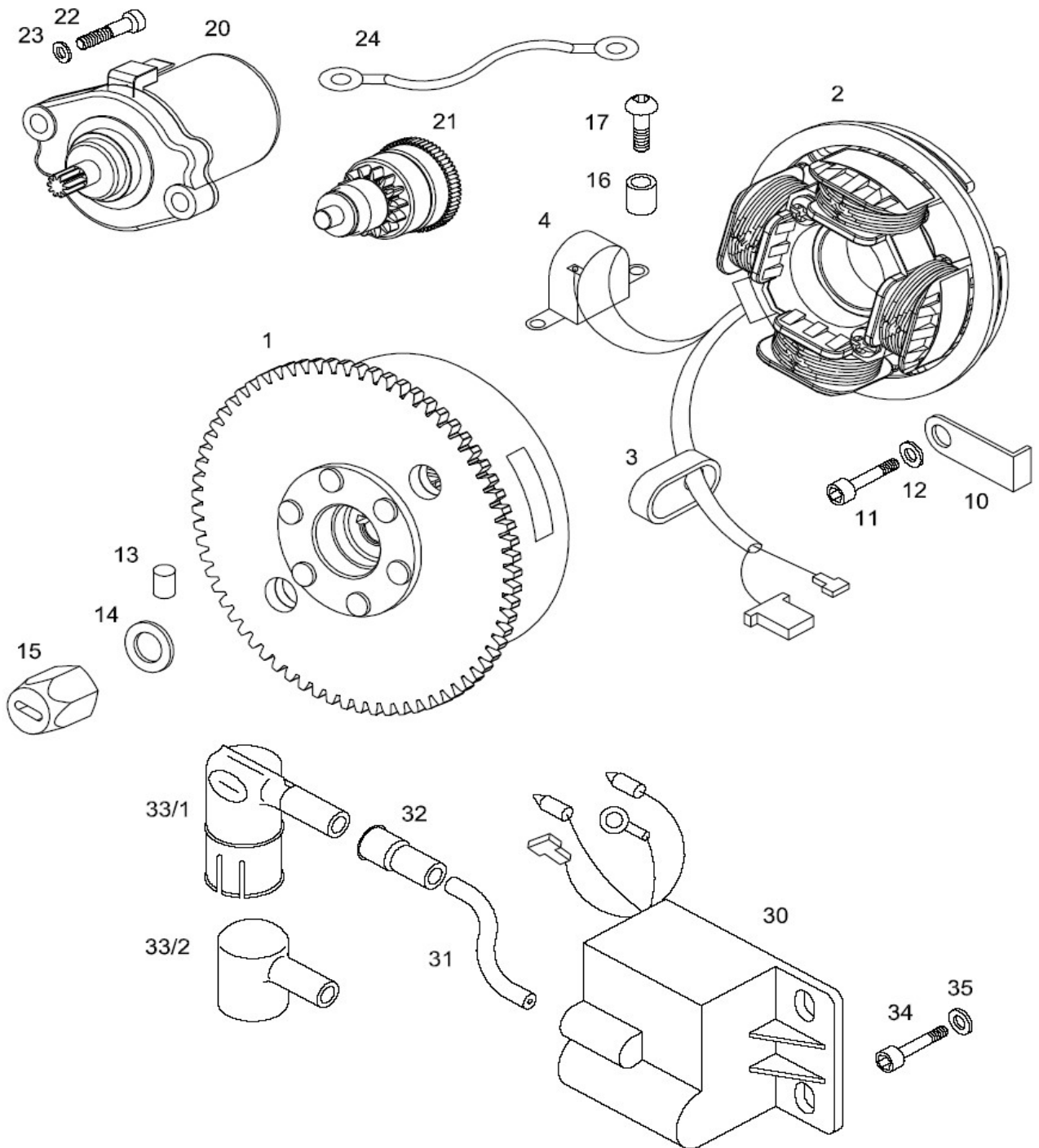
Verzija	St.dela	* Sifra	Naziv	A	B	C	D
	1	223458	PREDLEŽNA GRED	1	1	1	1
	2	044835	MOZNIK 5X5X12	1	1	1	1
	3	035072	KROGLIČNI LEŽAJ 6201*12X32X10	1	1	1	1
	4	032077	VSKOČNIK 20	1	1	1	1
	5	223463	VENEC	1	1	1	1
	6	209063	VALJČEK	8	8	8	8
	7	222209	KLETKA Z NASTAVKOM	1	1	1	1
	8	223121	VZMET	1	1	1	1
	9	035600	LEŽAJNA PUŠA	1	1	1	1
	10	227194	ZOBNIK 1. PRESTAVE(z delom 9)	1	1	1	1
	11	223461	ZOBNIK 2.PRESTAVE	1	1	1	1
	12	209062	VAROVALNA PLOŠČICA	1	1	1	1
	13	200141	MATICA M14x1	1	1	1	1
	14	223469	DISTANČNI OBROČ 2,0mm	1	1	1	1
	15	P 209075	IZRAVNALNA PODLOŽKA 0,20mm	1	1	1	1
	15	P 209076	IZRAVNALNA PODLOŽKA 0,50mm	1	1	1	1
	16	035031	KROGLIČNI LEŽAJ 6000*10X26X8	1	1	1	1
	17	230788	VERIŽNIK Z26	1	1	1	1
	18	209079	VAROVALNA PLOŠČICA	1	1	1	1
	19	209080	MATICA	1	1	1	1
	20	209077	DISTANČNA PUŠA	1	1	1	1
	21	036620	TESNILNI OBROČ A35X47X7	1	1	1	1
	22	035037	KROGLIČNI LEŽAJ 6006* 30X55X13	1	1	1	1
	23	1 223456	GONILNA GRED(z deli 24 in 25)-kick	1	1	1	.
	23	2 223453	GONILNA GRED(z deli 24 in 25)-pedali	.	.	.	1
	24	035502	IGLIČNI LEŽAJ SCE 109P	1	1	1	1
	25	035503	IGLIČNI LEŽAJ SCE 108	1	1	1	1



SKUPINA 4

ZAGONSKI MEHANIZEM

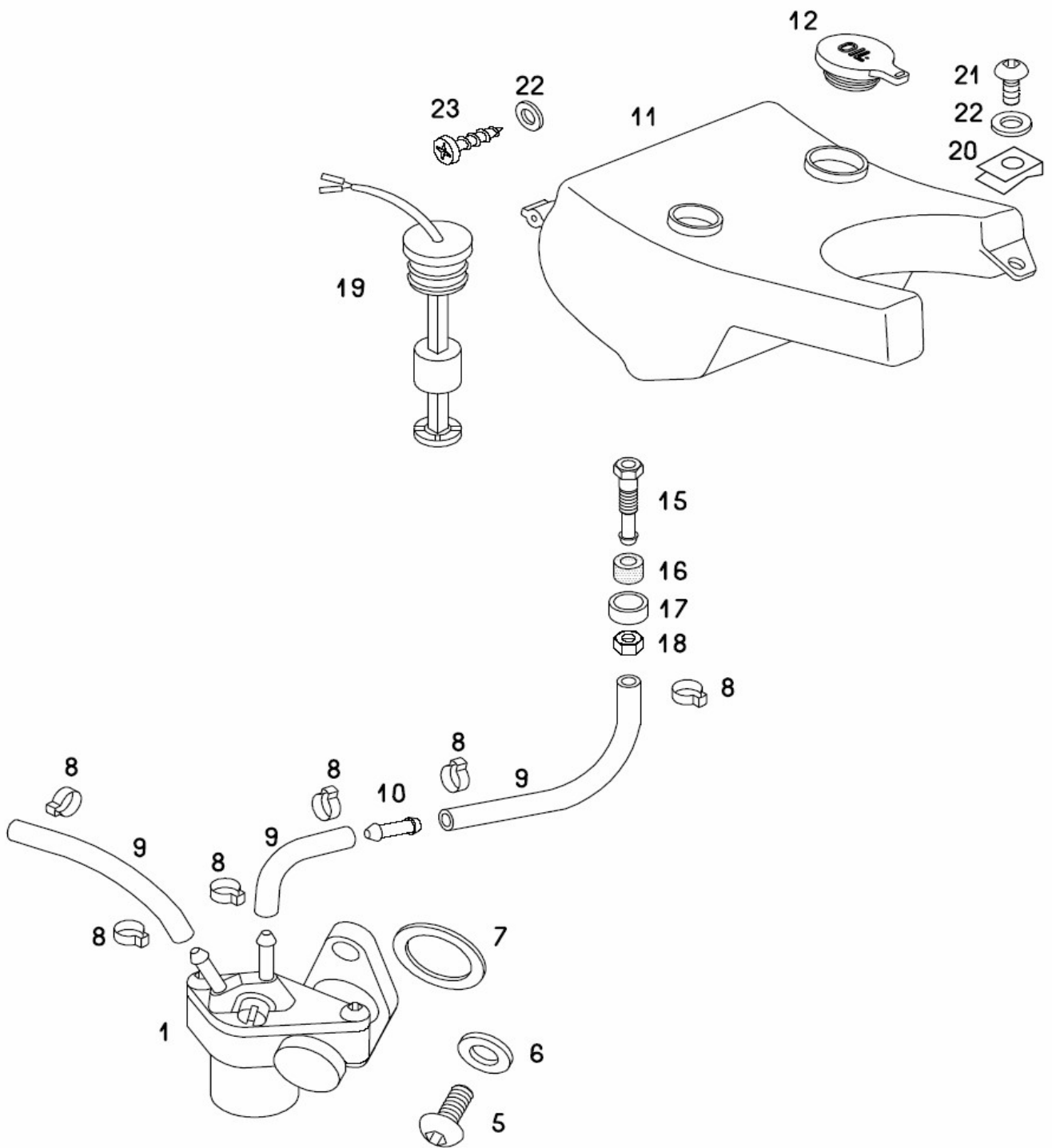
Verzija	St.dela	* Sifra	Naziv	A	B	E	C
	1	223447	ZAGONSKA GRED-kick	1	1	1	.
	1	230913	ZAGONSKA GRED-pedali	.	.	.	1
	2	205702	NALETNI OBRČ	1	1	1	1
	3	209048	VZMET SOJEMNIKA	1	1	1	1
	4	a 209566	SOJEMNIK-kick	1	1	1	.
	4	b 209047	SOJEMNIK-pedali	.	.	.	1
	5	217584	ZAGONSKI VERIŽNIK Z25	1	1	1	1
	6	217582	VERIGA	1	1	1	1
	7	223448	DISTANČNA CEV,	1	1	1	1
	8	032073	VSKOČNIK 16	2	2	2	2
	9	206391	NALETNA PODLOŽKA 1,0mm	1	1	1	1
	10	P 209087	NALETNA PODLOŽKA 0,2mm	3	3	3	3
	10	P 200175	NALETNA PODLOŽKA 0,5mm	1	1	1	1
	10	P 206391	NALETNA PODLOŽKA 1,0mm	1	1	1	1
	11	223473	VZMET POVRATNA ZAGONSKA ROČICE	1	1	1	.
	12	205812	PESTO ZAGONSKA ROČICE-svetlo	1	1	1	.
	13	230461	ZAGONSKA ROČICA-kromirana	1	1	1	.
	14	a 201487	PREVLEKA ZAGONSKA ROČICE	1	1	1	.
	14	b 223602	PREVLEKA ZAGONSKA ROČICE	1	1	1	.
	15	260216	ZASKOČKA	1	1	1	.
	16	260217	VZMET ZASKOČKE	1	1	1	.
	17	202726	ZATIČ ZAGONSKA ROČICE	1	1	1	.
	18	202723	PUŠA	1	1	1	.
	19	a 202727	PODLOŽKA 7,4X17X2	1	1	1	.
	19	b 200185	POKLOŽKA 7,4X14X2	.	.	.	2
	20	031076	MATICA M7	1	1	1	2
	21	230291	GONILKA-par,kromirana	.	.	.	par
	21	Z 230292	GONILKA-par,črna	.	.	.	par
	22	222655	PEDALI-par	.	.	.	par
	23	206714	ZATIČ	.	.	.	2
	24	200266	TESNILNI OBROČ	.	.	.	1
	25	209224	NALETNA PODLOŽKA 1,0 mm	.	.	.	1
	26	209099	VZMET	.	.	.	1
	27	209096	POKROVČEK-svetel	.	.	.	1
	28	230915	DISTANČNA CEV	.	.	.	1



SKUPINA 5

MAGNETNI VŽIGALNIK, EL.ZAGANJAČ

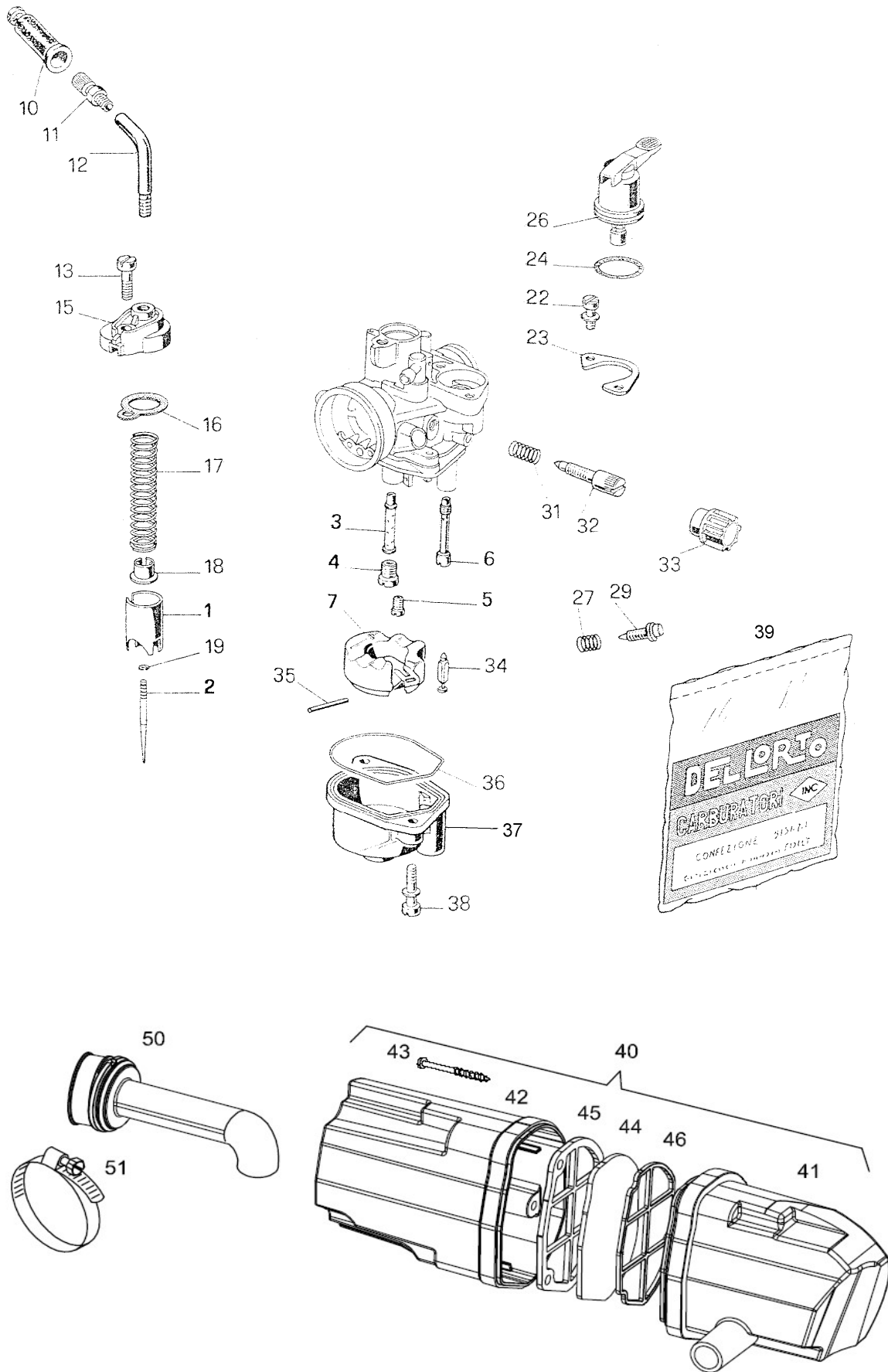
Verzija	St.dela	*	Sifra	Naziv	A	B	C	D
			233720	MAGNETNI VŽIGALNIK 12V 80W(z deli 1-4)	1	1	1	1
	1		243101	VZTRAJNIK (AET-11 170 026)	1	1	1	1
	2		243100	NOSILNA PLOŠČA KPL (AET-16 721 034)	1	1	1	1
	3		224196	GUMIJASTI TULEC	1	1	1	1
	4		243102	PICK UP(AET-16 754 105)	1	1	1	1
	10		230916	SPONKA	1	1	1	1
	11		026657	VIJAK M5X15(ISO 7380)	2	2	2	2
			291346	LOCTITE 243-varovalna masa za vijaka
	12		031508	PODLOŽKA 5	2	2	2	2
	13		200048	VALJČEK D3X4	1	1	1	1
	14		229918	PODLOŽKA d10,4 D17,5 s1,2	1	1	1	1
	15		230813	MATICA OLJNE ČRPALKE M10x1	1	1	1	1
	16		233719	CEV DISTANČNA	2	2	2	2
	17		236389	VIJAK ZA PICK UP	2	2	2	2
02/06do	20	1	230840	MOTOR ZAGANJAČA 12V 170W	1	1	1	1
02/06od	20	2	236712	MOTOR ZAGANJAČA 12V 170W	1	1	1	1
02/06do	21	1	230850	PASTOREK ZAGANJAČA	1	1	1	1
02/06od	21	2	236713	PASTOREK ZAGANJAČA	1	1	1	1
	22		026707	VIJAK M6X20(ISO 7380)	2	2	2	2
	23		031845	PODLOŽKA 6	2	2	2	2
	24		232967	ELEKTRIČNI VOD ZA MASO VOZILA	1	1	1	1
	30		233729	ELEKTRONIKA (ISKRA 16.754.147)	1	1	1	1
	31		044528	VISOKONAPETOSTNI KABEL (430 mm)	m	m	m	m
	32		210175	TULEC	1	1	1	1
	33	1	206116	KAPA SVEČKE Z OKLEPOM	1	1	.	.
	33	2	211977	KAPA SVEČKE	.	.	1	1
	34		026701	VIJAK M5X12(ISO 7380)	2	2	2	2
	35		031508	PODLOŽKA 5	2	2	2	2



SKUPINA 6

OLJNA ČRPALKA, REZERVOAR OLJA

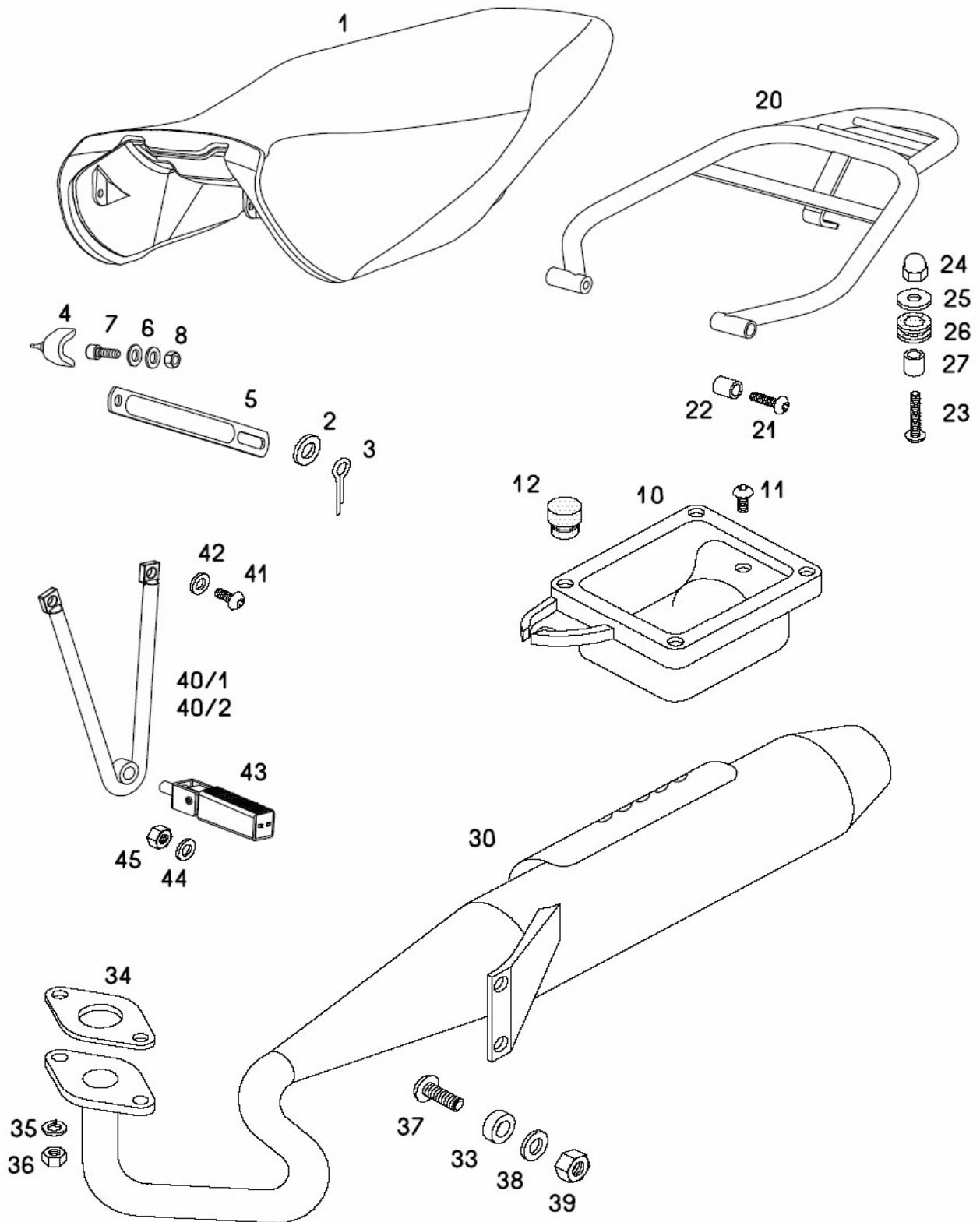
Verzija	St.dela	* Sifra	Naziv	A	B	C	D
	1	236513	OLJNA ČRPALKA -BREZ PRIKLJUČKA	1	1	1	1
	5	026697	VIJAK M5X16 (ISO 7380)	2	2	2	2
	6	031867	PODLOŽKA B5	2	2	2	2
	7	P 227393	PODLOŽKA d20xD24x0,5	1	1	1	1
	8	217313	OBJEMKA	4	4	4	4
	9	044472	OLJNA CEV (320+250+610 mm)	m	m	m	m
	10	233116	SPOJKA CEVK	1	1	1	1
	11	236268	REZERVOAR ZA OLJE	1	1	1	1
	12	236277	ČEP REZERVOARJA OLJA	1	1	1	1
	15	217319	PRIKLJUČEK	1	1	1	1
	16	227499	GUMIJASTO TESNILO	1	1	1	1
	17	227498	TESNILNA SKODELICA	1	1	1	1
	18	031075	MATICA M6	1	1	1	1
	19	236269	SENZOR NIVOJA OLJA	1	1	1	1
	20	226285	MATICA PLOČEVINSKA M5	1	1	1	1
	21	026697	VIJAK M5X16(ISO 7380)	1	1	1	1
	22	031922	PODLOŽKA 5	3	3	3	3
	23	044419	VIJAK ST4,2X16	2	2	2	2



SKUPINA 7

UPLINJAČ, DUŠILEC SESALNIH ŠUMOV

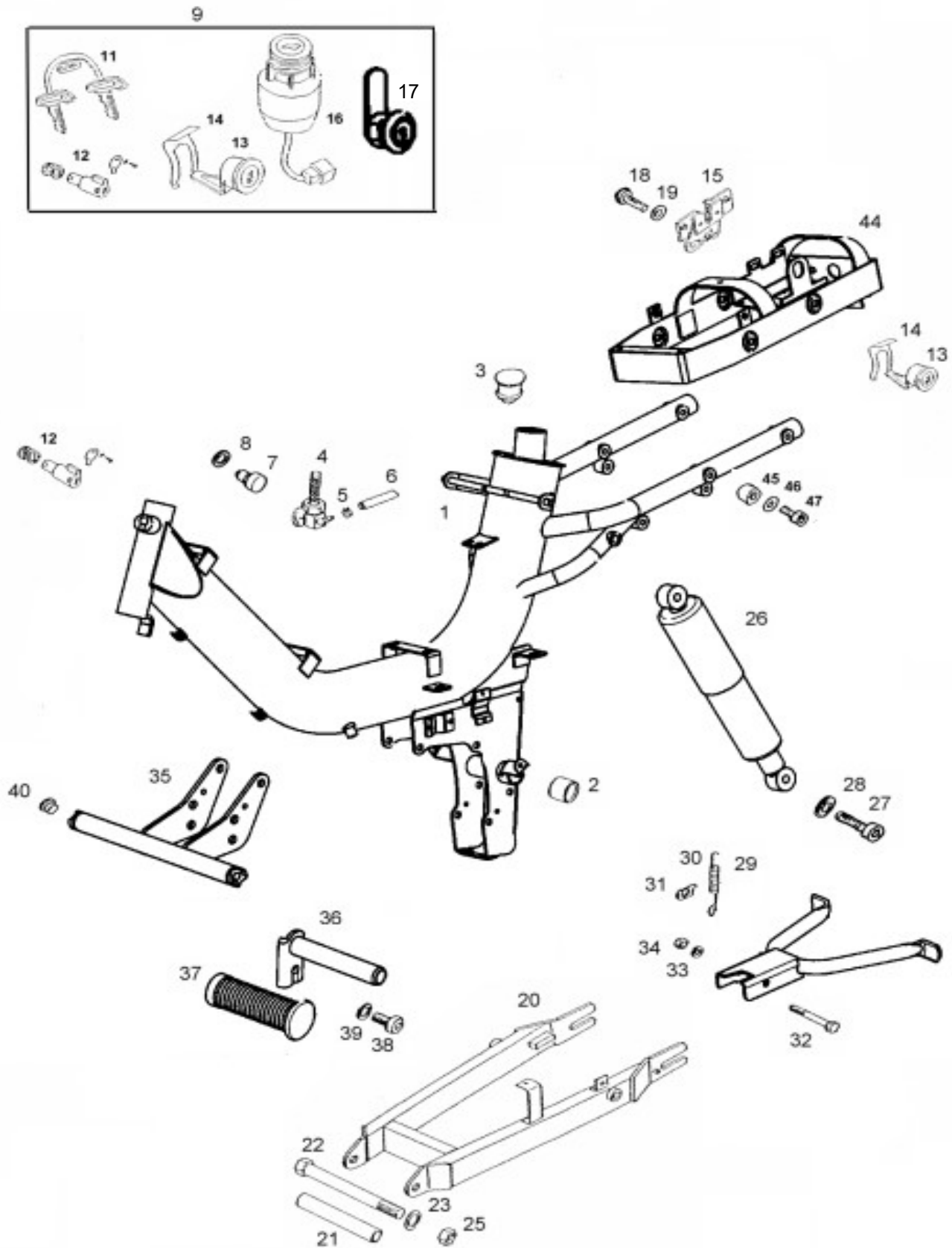
Verzija	St.dela	* Sifra	Naziv	A	B	C	D
		1 233730	UPLINJAC DELL'ORTO PHVA 14 (z deli 1-38)	1	.	1	1
		1 233750	UPLINJAČ DELL'ORTO PHVA 10 (z deli 1-38)	.	1	.	.
	1	1 243103	DRSNIK 40	1	.	1	1
	1	2 243161	DRSNIK 30	.	1	.	.
	2	243104	KONIČNA IGLA A07	1	1	1	1
	3	243106	ŠOBIŠČE 209 GA	1	1	1	1
	4	1 243160	GLAVNA ŠOBA 55	1	.	1	1
	4	2 243159	GLAVNA ŠOBA 53	.	1	.	.
	5	243222	ŠOBA PROSTEGA TEKA 25	1	1	1	1
	6	243162	ŠOBA HLADNEGA ZAGONA 40	1	1	1	1
	7	243149	PLOVEC KPL z deli 7,34,35	1	1	1	1
	12	243152	VODILNI LOK KPL z deli 10,11,12,13,15,16	1	1	1	1
	17	243120	VZMET DRSNIKA	1	1	1	1
	18	243121	DRŽALO KONIČNE IGLE	1	1	1	1
	19	243122	VSKOČNIK KONIČNE IGLE	1	1	1	1
	26	243151	MEHANIZEM HLAD. ZAGONA KPL z deli 22,23,24,26	1	1	1	1
	29	243147	VIJAK REG.PROSTEGA TEKA KPL z deli 29,27	1	1	1	1
	32	243148	VIJAK REG.DRSNIKA KPL z deli 31,32,33	1	1	1	1
	37	243150	LONČEK KPL z deli 36,37	1	1	1	1
	38	243134	VIJAK LONČKA	2	2	2	2
	39	236460	GARNITURA TESNIL UPLINJAČA (z deli 16,24,36)
	40	233740	SESALNI DUŠILEC (z deli 41-46)	1	1	1	1
	41	233744	ZADNJI POKROV DUŠILCA	1	1	1	1
	42	233743	PREDNJI POKROV DUŠILCA	1	1	1	1
	43	233747	VIJAK ST 4,8X60	3	3	3	3
	44	233741	FILTER ZRAKA	1	1	1	1
	45	233745	PREDNJA OPORA FILTRA	1	1	1	1
	46	233746	ZADNJA OPORA FILTRA	1	1	1	1
	50	233748	PRIKLJUČNA OBOJKA	1	1	1	1
	51	221584	STEZNA OBJEMKA 32-50	2	2	2	2



SKUPINA 8

IZPUŠNI GLUŠNIK, SEDEŽ, PRTLJAŽNIK

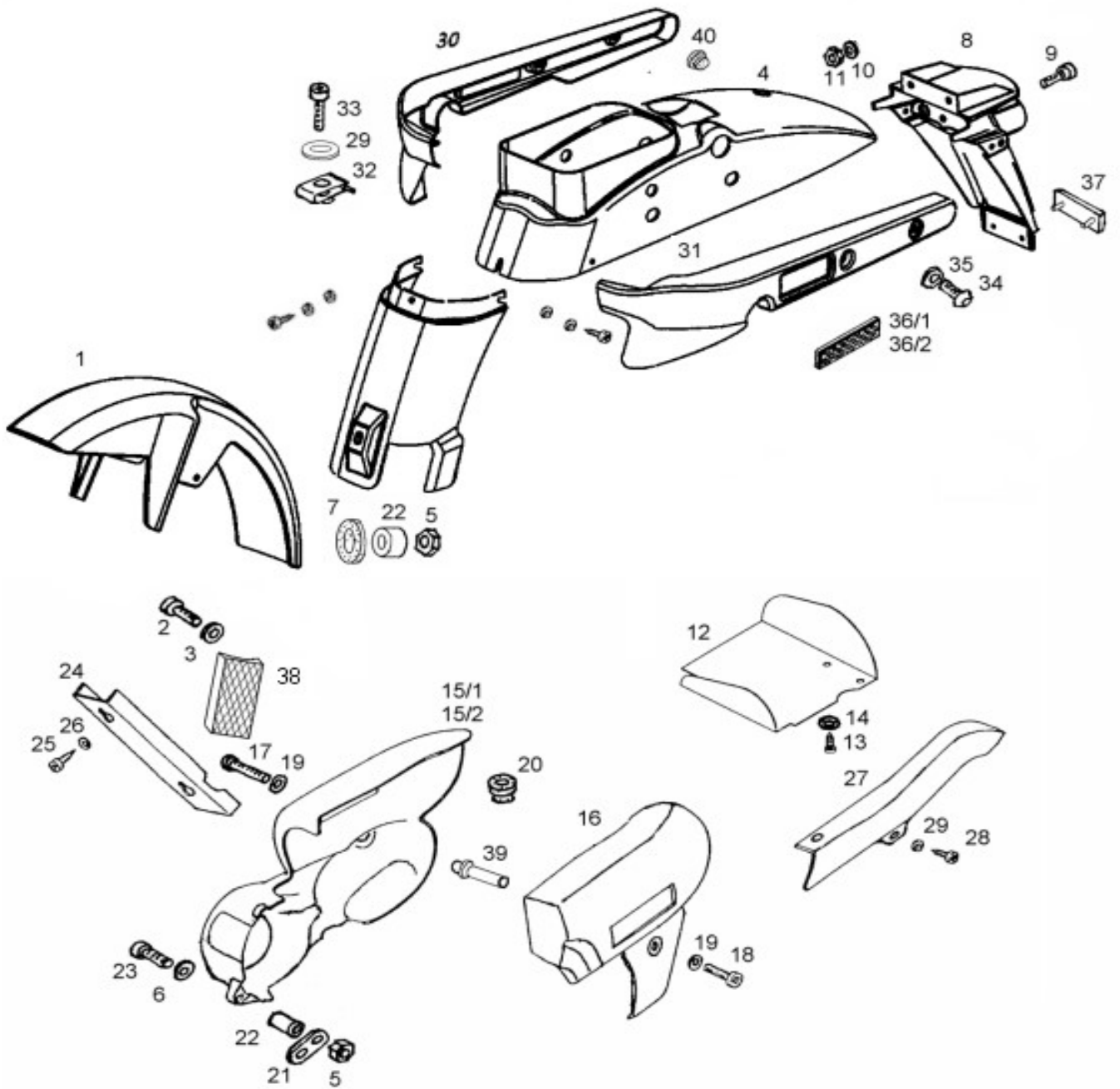
Verzija	St.dela	*	Sifra	Naziv	A	B	C	D
	1		236263	SEDEŽ	1	1	1	1
	2		031510	PODLOŽKA 8	2	2	2	2
	3		034027	RAZCEPKA 2X12	2	2	2	2
	4		236384	GUMA SEDEŽA	2	2	2	2
	5		236396	ROČICA SEDEŽA	2	2	2	2
	6		031933	PODLOŽKA 8	6	6	6	6
	7		026591	VIJAK M8X20	2	2	2	2
	8		030049	MATICA M8X1 - SAMOZAPORNA	2	2	2	2
	10		232735	TORBA	1	1	1	1
	11		026705	VIJAK M6X10(ISO 7380)	3	3	3	3
	12		200516	GUMIJASTI ČEP	4	4	4	4
	20		242170C51	PRTLJAŽNIK	1	1	1	1
	21		026696	VIJAK M6X50(ISO 7380)	2	2	2	2
	22		202723	PUŠA	2	2	2	2
	23		026692	VIJAK M6X25(ISO 7380)	1	1	1	1
	24		031509	PODLOŽKA 6	1	1	1	1
	25		031926	PODLOŽKA 8	1	1	1	1
	26		223699	GUMIJASTI OBROČ	1	1	1	1
	27		232747	DISTANČNA CEV	1	1	1	1
	30	1	233724	GLUŠNIK IZPUŠNI A26-B	1	.	1	1
	30	2	233725	GLUŠNIK IZPUŠNI A26-D	.	1	.	.
			242153S91	ŠČITNIK GLUŠNIKA	1	1	1	1
			026705	VIJAK M6X10(ISO 7380)	2	2	2	2
			031509	PODLOŽKA 6	2	2	2	2
04/06od	33		205848	CEV DISTANČNA S5,5	2	2	2	2
	34		227149	TESNILO IZPUŠNO	1	1	1	1
	35		031845	PODLOŽKA B8	2	2	2	2
	36		030020	MATICA ZAPRTA M6-8 DIN 1587 A2F	2	2	2	2
	36	z	031075	MATICA M6	2	2	2	2
	37		026704	VIJAK M8X20(ISO 7380)	2	2	2	2
	38		031933	PODLOŽKA 8	4	4	4	4
	39		030041	MATICA M8	2	2	2	2
	40	1	242148S91	NOSILEC NOŽNE OPORE-DESNI	1	1	.	.
	40	2	242149S91	NOSILEC NOŽNE OPORE-LEVI	1	1	.	.
	41		026702	VIJAK M8X14 (ISO 7380)	4	4	.	.
	42		031933	PODLOŽKA 8	4	4	.	.
	43		236373	NOŽNA OPORTA ZADNJA-par (z deli 44,45)	par	par	.	.



SKUPINA 9

OKVIR, ZADNJE VILICE, STOJALO

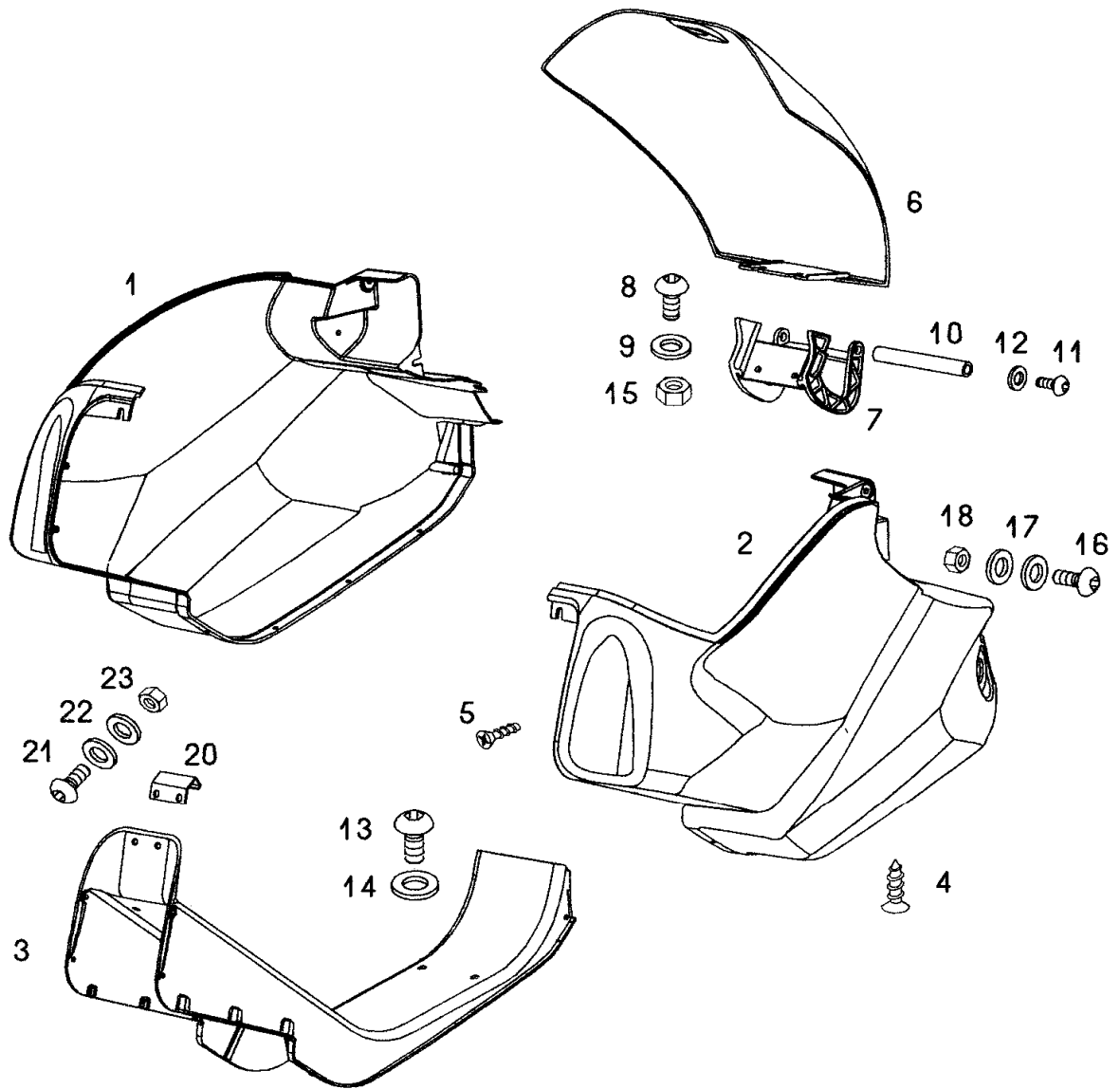
Verzija	St.dela	* Sifra	Naziv	A	B	C	D
	1	242171LAK	OKVIR-LAKIRAN	1	1	1	1
	2	209141	LEŽAJNA PUŠA	2	2	2	2
	3	232546	POKROV REZERVOARJA	1	1	1	1
	4	233727	PIPIKA GORIVA (NA LEVI STRANI)	1	1	1	1
	5	224056	VZMETNA OBJEMKA 8	2	2	2	2
	6	044531	CEV GORIVA-0,08m	m	m	m	m
	7	232549	ODDUŠNIK	1	1	1	1
	8	232553	TESNILNA PODLOŽKA	1	1	1	1
	9	236397	SET KLJUČAVNIC (z deli 11-17)	1	1	1	1
	11	232891	KLJUČ-sporoči številko	1	1	1	1
	12	233198	KLJUČAVNICA PREDNJIH VILIC KPL(z delom 11)	1	1	1	1
	12	Z 232892	KLJUČAVNICA (z delom 11-brez vzmeti,pokrovčka...)
	13	232893	KLJUČAVNICA SEDEŽA(z delom 11)	1	1	1	1
	14	232894	VAROVALKA KLJUČAVNICE SEDEŽA	1	1	1	1
	15	232895	ZAPIRALO SEDEŽA	1	1	1	1
	16	232896	KONTAKTNA KLJUČAVNICA(z delom 11)	1	1	1	1
	17	236494	KLJUČAVNICA POKROVA	1	1	1	1
	18	026706	VIJAK M6X12 (ISO 7380)	2	2	2	2
	19	031509	PODLOŽKA 6	2	2	2	2
	20	242071LAK	ZADNJE VILICE-LAKIRANE(kolo TOMOS)	1	1	1	1
	21	209144	DISTANČNA CEV	1	1	1	1
	22	026083	VIJAK M12x1,25X120	1	1	1	1
	23	031935	PODLOŽKA 13	1	1	1	1
	25	030051	MATICA M12x1,25-samozaporna	1	1	1	1
	26	232713	VZMETNI BLAŽILEC	2	2	2	2
	27	026699	VIJAK M10X35 (ISO 7380)	4	4	4	4
	28	031934	PODLOŽKA 10	6	6	6	6
	29	242097C51	STOJALO-KROMIRANO	1	1	1	1
	30	200609	VZMET STOJALA	1	1	1	1
	31	209143	OPORA VZMETI	1	1	1	1
	32	026041	VIJAK M8x1X70	1	1	1	1
	33	031933	PODLOŽKA 8	1	1	1	1
	34	030049	MATICA M8x1-samozaporna	1	1	1	1
	35	242198S91	NOSILNA CEV-LAKIRANA ČRNO	1	1	1	.
				.	.	.	1
	36	217174	NOŽNA OPORA-KPL(z deli 36 in 37)	2	2	2	.
	36	206109	NOŽNA OPORA-LAKIRANA ČRNO	2	2	2	.
	37	202881	PREVLEKA NOŽNE OPORE	2	2	2	.
	38	026698	VIJAK M10X25 (ISO 7380)	2	2	2	.
	39	031848	PODLOŽKA B10	2	2	2	.
	40	232805	ČEP ZA CEV D20/d15	.	.	.	2
	44	242178S91	POMOŽNI OKVIR	1	1	1	1
	45	232748	CEV DISTANČNA D12d8L6,5	4	4	4	4
	46	031510	PODLOŽKA 8	4	4	4	4
	47	026591	VIJAK M8X20(DIN 912)	4	4	4	4



SKUPINA 10

BLATNIKI, ŠČITNIKI, POKROVI

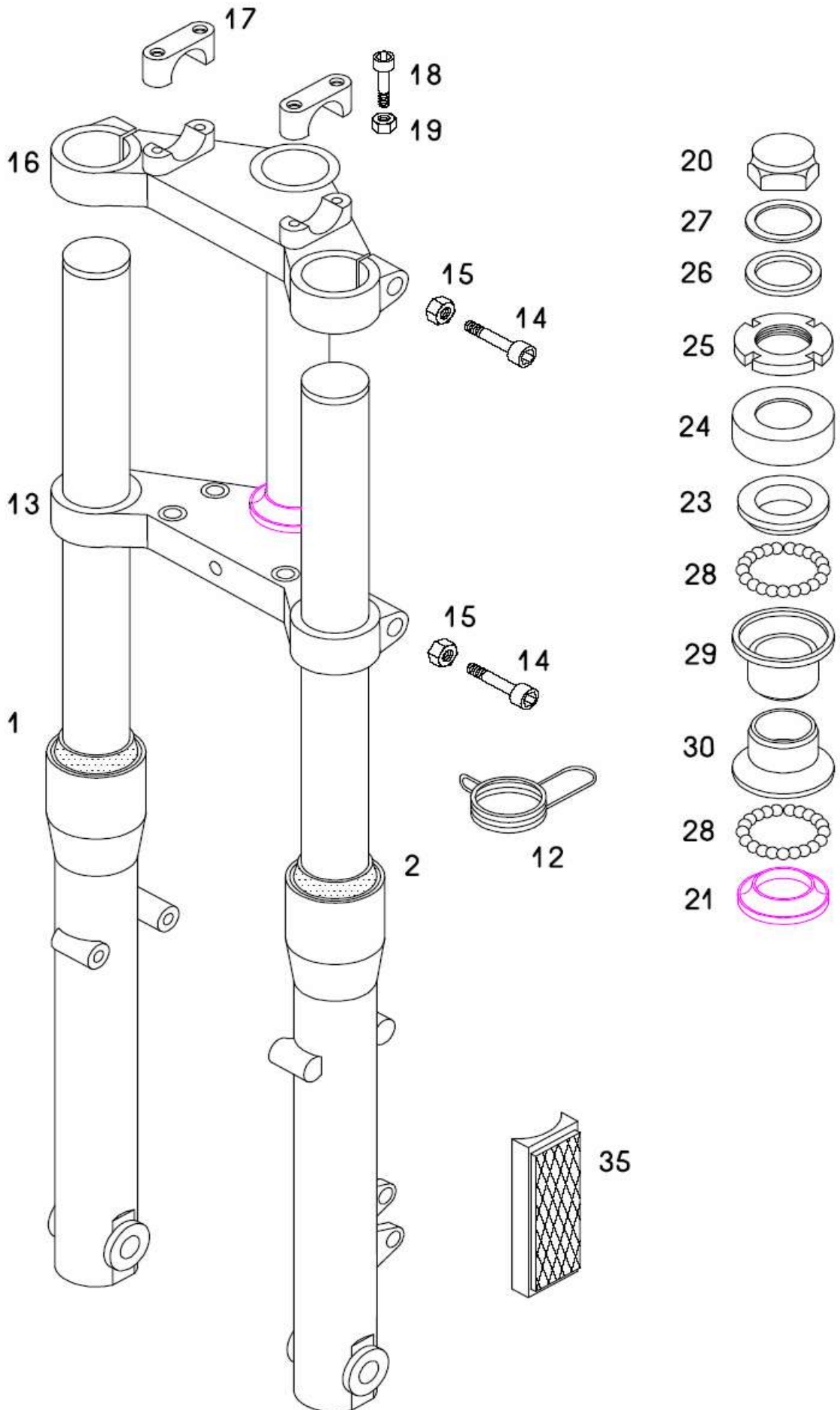
St.dela	*	Sifra	Naziv	A	B	C	D
1		242167LAK	PREDNJI BLATNIK-lakiran	1	1	1	1
2		027265	VIJAK M6X12	4	4	4	4
3		031509	PODLOŽKA 6	4	4	4	4
4		242168LAK	ZADNJI BLATNIK-lakiran	1	1	1	1
5		030040	MATICA M6-samozaporna	2	2	2	2
6		031925	PODLOŽKA 6	2	2	2	2
7		219946	GUMIJASTI OBROČ	1	1	1	1
8		236316	ZADEK-črna plastika	1	1	1	1
9		026704	VIJAK M8X20(ISO 7380)	3	3	3	3
10		031926	PODLOŽKA 8	6	6	6	6
11		030041	MATICA M8	3	3	3	3
12	L	242046S91	ŠČITNA PLOČEVINA-lakirana črno	1	1	1	1
13		044422	VIJAK ST 4,8X13	2	2	2	2
14		031508	PODLOŽKA 5	2	2	2	2
15	1C	242083C51	DESNI ŠČITNIK-kromiran	1	1	1	.
15	2C	242094C51	DESNI ŠČITNIK-kromiran	.	.	.	1
16		242084C51	LEVI ŠČITNIK-kromiran	1	1	1	1
17		026696	VIJAK M6X50(ISO 7380)	1	1	1	1
18		026689	VIJAK M6X14(ISO 7380)	1	1	1	1
19		031925	PODLOŽKA d6,3xD18	2	2	2	2
20		229728	GUMIJASTI TULEC	4	4	4	4
21		230853	OPORA DESNEGA ŠČITNIKA	1	1	1	1
22		208326	CEV DISTANČNA	2	2	2	2
23		026692	VIJAK M6X25(ISO 7380)	1	1	1	1
24	L	232579	ŠČITNIK BOVDENOV-lakiran	1	1	1	1
25		026148	VIJAK ST 4,2X9,5	2	2	2	2
26		031930	PODLOŽKA 4	2	2	2	2
27		242085C51	ŠČITNIK VERIGE-kromiran	1	1	1	1
28		044422	VIJAK ST 4,8x13	2	2	2	2
29		031922	PODLOŽKA d5,2xD15	4	4	4	4
03/05od	C	242184C51	DESNI JAREM-kromiran	1	1	1	1
03/05od	C	242185C51	LEVI JAREM-kromiran	1	1	1	1
32		226285	MATICA PLOČEVINSKA M5	2	2	2	2
33		026700	VIJAK M5X10(ISO 7380)	2	2	2	2
34		026702	VIJAK M8X14	4	4	4	4
35		031933	PODLOŽKA 8	4	4	4	4
36	1	226302	ODSEVNIK AMBRA	2	2	.	.
36	2	232766	ODSEVNIK RDEČ	.	.	2	2
37		233122	ODSEVNIK RDEČ-z varovalnimi obročki	1	1	1	1
38		227121	ODSEVNIK AMBRA ECIE-pred.vilice	.	.	2	2
39		232949	DISTANČNIK	1	1	1	1
40		232665	GUMIJASTI ZAMAŠEK	2	2	2	2
50		236272	BLATNIK ZADNJI SPREDNJI-črna plastika	1	1	1	1



SKUPINA 11

POKROVI, NALEPKE

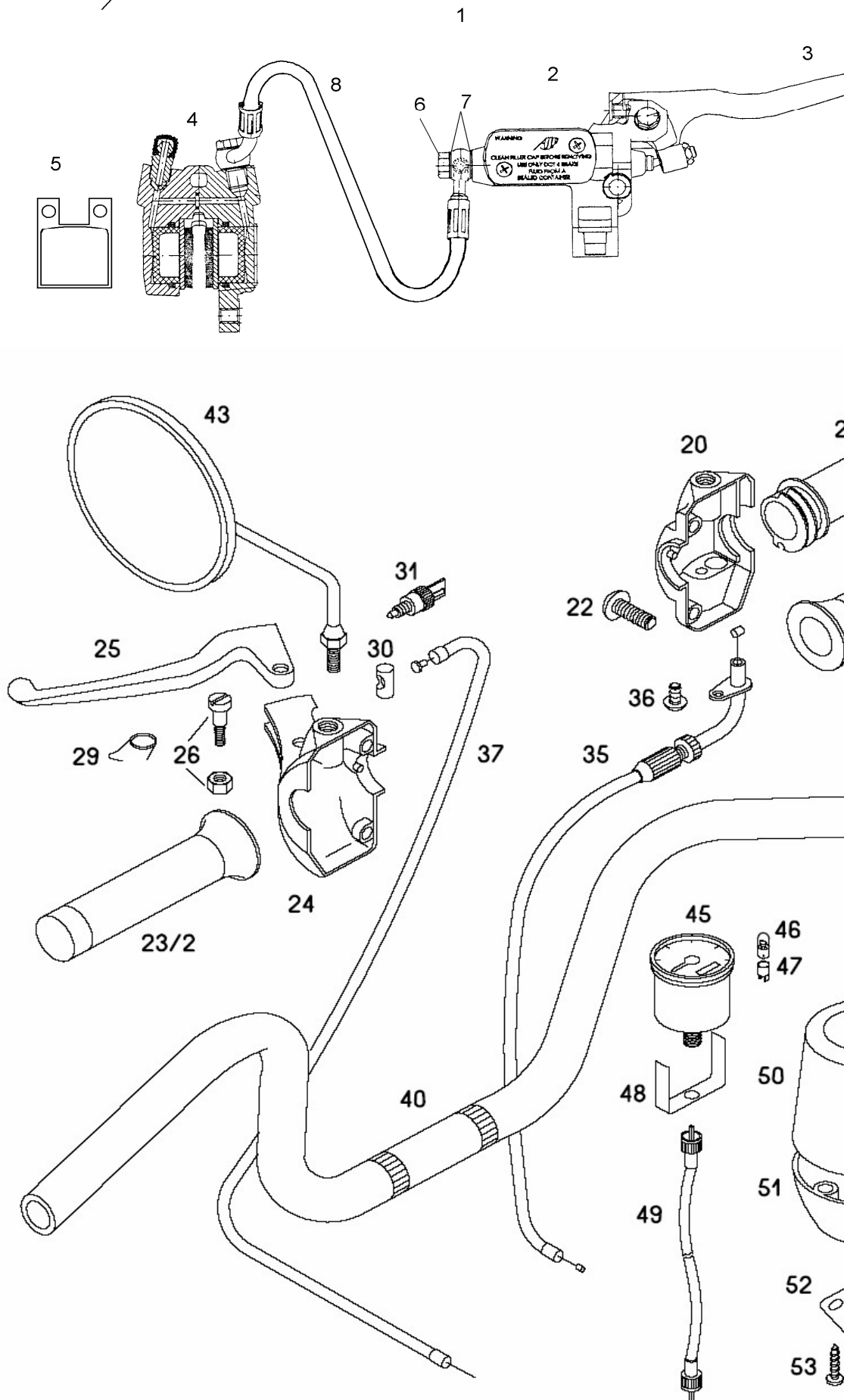
Verzija	St.dela	* Sifra	Naziv	A	B	C	D
	1	242165LAK	POKROV REZERVOARJA DESNI	1	1	1	1
	2	242166LAK	POKROV REZERVOARJA LEVI	1	1	1	1
	3	236279	DNO PLASTIČNO	1	1	1	1
	4	236458	VIJAK KA30X14 - VGREZ.	16	16	16	16
	5	236496	VIJAK KA 30X12 - VGREZ.	4	4	4	4
	6	242169LAK	POKROV REZERVOARJA ZGORNJI	1	1	1	1
	7	236273	TEČAJ POKROVA REZERVOARJA	1	1	1	1
	8	027268	VIJAK*M6X16	2	2	2	2
	9	031925	PODLOŽKA 6,4	2	2	2	2
	10	236488	DISTANČNIK	1	1	1	1
	11	026703	VIJAK M5X14-ISO7380	2	2	2	2
	12	031508	PODLOŽKA 5	2	2	2	2
	13	026706	VIJAK*M6X12-ISO7380	6	6	6	6
	14	031925	PODLOŽKA 6-D18	6	6	6	6
	15	030040	MATICA M6 - samozap.	2	2	2	2
	16	026689	VIJAK*M6X14-ISO7380	2	2	2	2
	17	031508	PODLOŽKA 5	4	4	4	4
	18	030048	MATICA M5 - samozap.	2	2	2	2
	20	236391	JEZIČEK KLJUČAVNICE	1	1	1	1
	21	026703	VIJAK*M5X14-ISO7380	2	2	2	2
	22	031508	PODLOŽKA 5	4	4	4	4
	23	030048	MATICA M5 - samozap.	2	2	2	2
01/06do		236271	NALEPKA 'STREETMATE'- sreb/črna-KPL	1	1	.	.
		236759	NALEPKA 'STREETMATE'- modra/črna-KPL	.	.	1	1
		222839	NALEPKA*ON-OFF-RES	.	.	1	1
		222128	NALEPKA*DOT	.	.	1	1
		222133	NALEPKA*THIS VEHICLE...	.	.	1	1
		232682	NALEPKA*VIN 2 1/2-17...	.	.	1	1
		236402	NALEPKA*EPA	.	.	1	1
		236497	TRAK OBROBNI GUMI. 0.56m	m	m	m	m
		236498	OBLOGA POKROVA REZERVOARJA	1	1	1	1



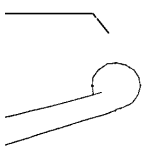
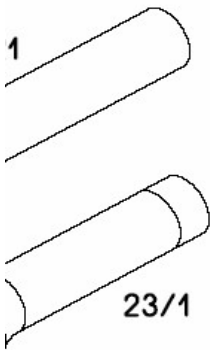

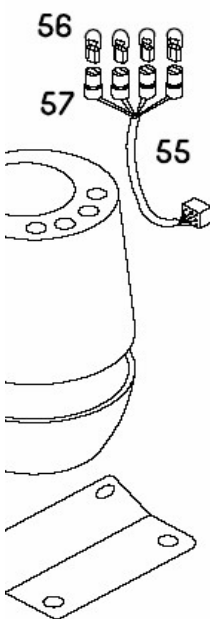
SKUPINA 12

PREDNJE VILICE

Verzija	St.dela	* Sifra	Naziv	A	B	C	D
-		232792	PREDNJE VILICE - BRIGHT STAR (z deli 1 do 21)	1	1	1	1
	1	L 243141	DESNA NOGA PREDNJIH VILIC	1	1	1	1
	2	L 	LEVA NOGA PREDNJIH VILIC	1	1	1	1
	12	232968	VODILO BOVDENA	2	2	2	2
	13	L 232907	SPODNJA VILIČNA VEZ-LAKIRANA	1	1	1	1
	14	026683	VIJAK M8X45	4	4	4	4
	15	031077	MATICA M8	4	4	4	4
	16	L 232908	ZGORNJA VILIČNA VEZ-LAKIRANA	1	1	1	1
	17	L 232909	SPONA KRMILA -LAKIRANA	2	2	2	2
	18	026646	VIJAK M6X45	4	4	4	4
	19	031075	MATICA M6	4	4	4	4
	20	219349	KROVNA MATICA	1	1	1	1
	21	200714	LEŽAJNI KONUS d26	1	1	1	1
-		230741	GARNITURA LEŽAJEV (z deli 21-30)	1	1	1	1
	23	200714	LEŽAJNI KONUS d26 (2 kosa v garnituri)	1	1	1	1
	24	200715	VAROVALNI POKROV	1	1	1	1
	25	200717	UTORNA MATICA	1	1	1	1
	26	P 222848	PODLOŽKA S= 2 mm	1	1	1	1
	27	206701	PODLOŽKA S= 0,7 mm svetla	1	1	1	1
	28	044535	KROGLICA 5	42	42	42	42
	29	223155	ZGORNJA LEŽAJNA SKODELICA	1	1	1	1
	30	223157	SPODNJA LEŽAJNA SKODELICA	1	1	1	1
	35	227121	ODSEVNIK AMBRA-raven	.	.	2	2

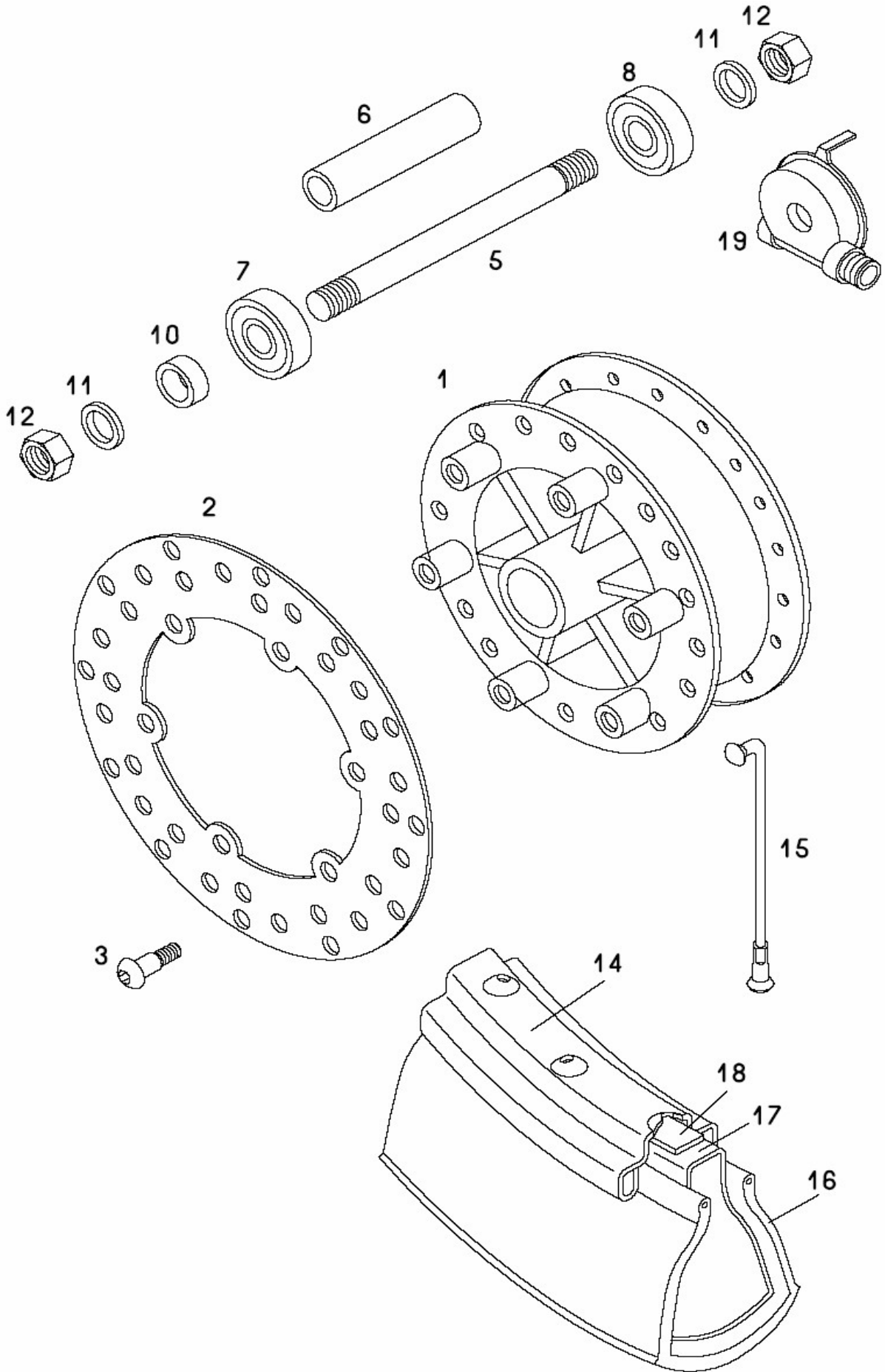


SKUPINA 13

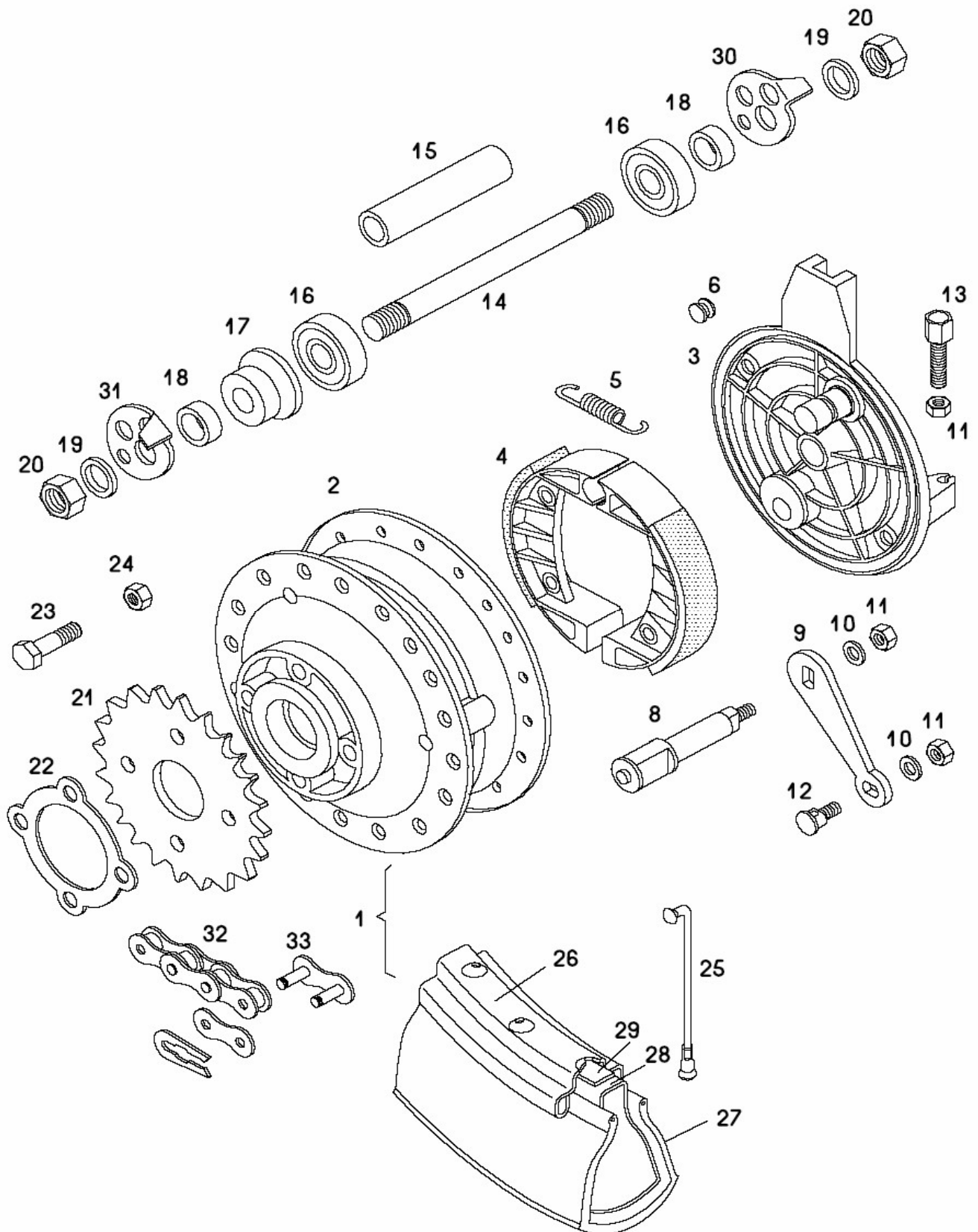
	Verzija	St.dela *	Sifra	
		1	236479	
		2	243135	
		3	243146	
		4	243137	
		5	243140	
		6	243139	
		7	243138	
		8	243136	
			236622	
		20	232856	
		21	232857	
		22	232859	
		23	1/2 236743	
			236623	
		24	232861	
		25	232862	
		26	232863	
		29	222619	
		30	221222	
		31	232867	
		35	233728	
		36	026700	
		37	232758	
		40	236416	
		43	233184	
		43	232759	
		43	Z 232988	
			45	1 234222
			45	2 232803
			46	213998
		47	213999	
		48	222301	
		49	217664	
		50	233120	
		51	242081C51	
		52	242082C51	
		52	232799	
12/05od	55	236729		
	56	232763		
	57	227497		

KRMILO,ROČAJI,BOVDEN VLEKI,MERILNIK HITR.

Naziv	A	B	C	D
ROČAJ HIDRAVLICNE ZAVORE AJP (z deli 1-8)	1	1	1	1
(ČRNE KLEŠČE DISK ZAVORE-poz.4)				
ROČAJ DESNI (z delom 3)	1	1	1	1
DESNA ROČICA-polirana	1	1	1	1
KLEŠČE DISK ZAVORE- ČRNE (z delom 5)	1	1	1	1
ZAVORNA PLOŠČICA	2	2	2	2
VIJAK	2	2	2	2
TESNILNA PODLOŽKA	4	4	4	4
CEV	1	1	1	1
	2	2	2	2
ROČAJ PLINA (z deli 20-22)	1	1	1	1
OHIŠJE ROČAJA PLINA	1	1	1	1
VRTJIVI ROČAJ PLIVA (z delom 26)	1	1	1	1
VIJAK STIKALA	4	4	4	4
PREVLEKA ROČAJA - par (z delom 23/2)	1	1	1	1
ROČAJ LEVI (z deli 24 - 31)	1	1	1	1
OHIŠJE LEVEGA ROČAJA	1	1	1	1
LEVA ROČICA-polirana	1	1	1	1
VIJAK ROČICE KPL	1	1	1	1
VZMET LEVE ROČICE	1	1	1	1
SORNIK BOVDENA	1	1	1	1
STOP STIKALO	1	1	1	1
BOVDEN PLINA	1	1	1	1
VIJAK M5X10(ISO 7380)	1	1	1	1
BOVDEN ZADNJE ZAVORE	1	1	1	1
KRMILO- STREETMATE	1	1	1	1
VZVRATNO OGLEDALO-DESNO/LEVO	1	1	.	.
VZVRATNO OGLEDALO-LEVO	.	.	1	1
VZVRATNO OGLEDALO-DESNO
MERILNIK HITROSTI- km/h (z deli 41-43)	1	1	.	.
MERILNIK HITROSTI- MPH (z deli 41-43)	.	.	1	1
ŽARNICA 12V 2W BA7S	4	4	4	4
NOSILEC ŽARNICE	1	1	1	1
DRŽALO MERILNIKA HITROSTI	1	1	1	1
OS PREGIBNA L=780mm	1	1	1	1
OKROV MERILNIKA HITROSTI(s stekli indikatorjev)	1	1	1	1
DNO OKROVA MERILNIKA HITROSTI	1	1	1	1
NOSILEC MERILNIKA HITROSTI	1	1	1	1
VIJAK PT*KA50x25	2	2	2	2
SPLET MERILNIKA-indikatorjev (z deli 56 in 57)	1	1	1	1
ŽARNICA 12V 1,2W -W2x4,6d	4	4	4	4
NOSILEC ŽARNICE	4	4	4	4



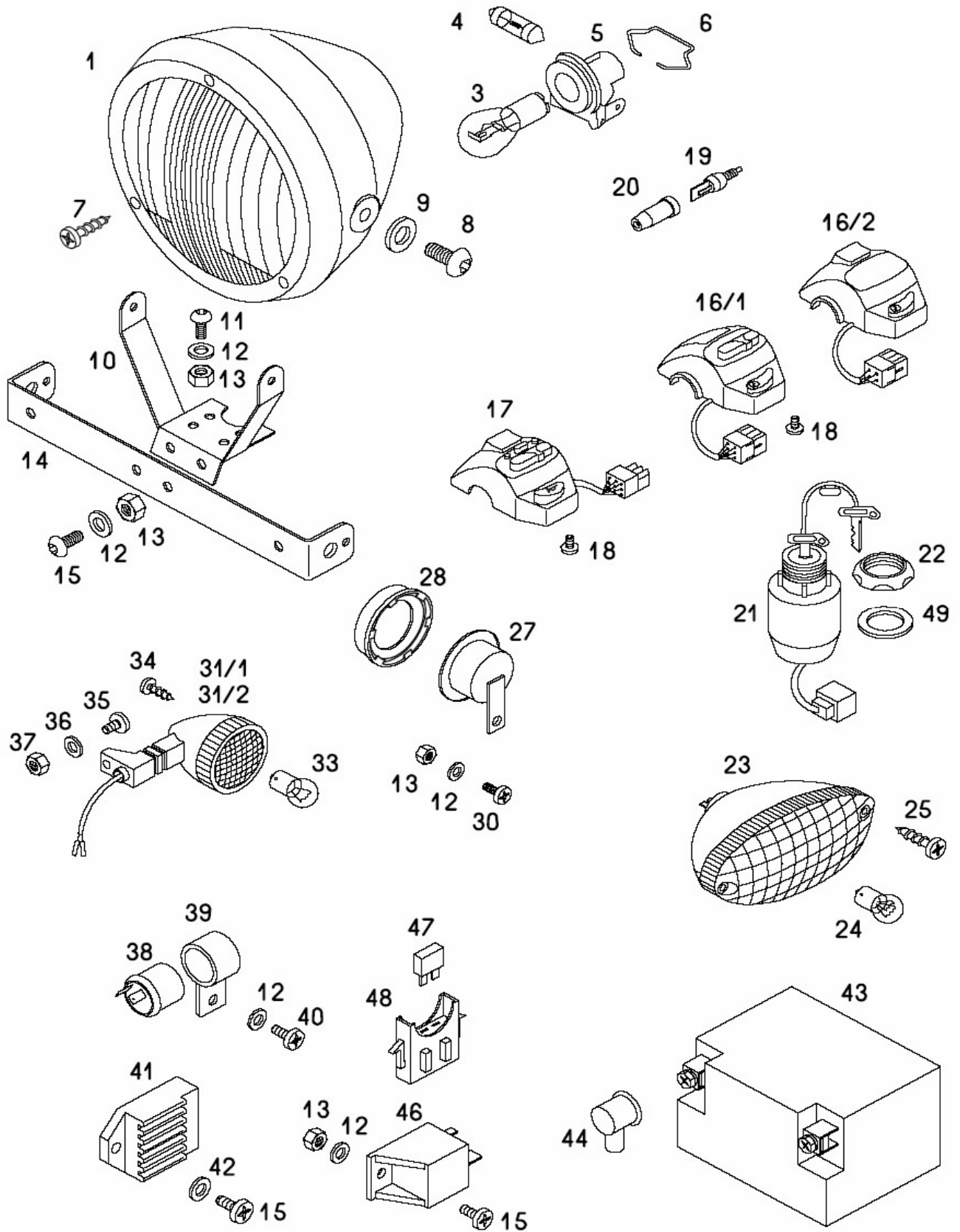
SKUPINA 14				PREDNJE KOLO			
Verzija	St.dela	* Sifra	Naziv	A	B	C	D
12/05od		236478	KOLO PREDNJE NIFO (z deli 1- 15)	1	1	1	1
12/05od	1		PESTO PREDNJE (z deli1-12)	1	1	1	1
12/05od	2		KOLUT ZAVORNI	1	1	1	1
12/05od	3		VIJAK ZAVORNEGA KOLUTA	6	6	6	6
	5	232868	OS VTIČNA(L=...; M12x1,25)	1	1	1	1
12/05od	6		CEV DISTANČNA L=...	1	1	1	1
12/05od	7		KROGLIČNI LEŽAJ	1	1	1	1
12/05od	8		KROGLIČNI LEŽAJ	1	1	1	1
12/05od	10		CEV DISTANČNA L=...	1	1	1	1
	11	031935	PODLOŽKA 12	2	2	2	2
	12	031126	MATICA M12x1,25	2	2	2	2
	14	226797	PLATIŠČE 1.50AX17	1	1	1	1
12/05od	15		ŠPICA S PRIVOJKO L=...	36	36	36	36
	16	236432	PNEVMATIKA 2 3/4 - 17 *47J-MC11	1	1	1	1
	17	044969	ZRAČNICA 2 3/4-17	1	1	1	1
	18	044926	VLOŽEK ZRAČNICE 2 1/4-16	1	1	1	1
	19	232801	POGON MERILNIKA HITROSTI-DESNI	1	1	1	1



SKUPINA 15

ZADNJE KOLO

Verzija	St.dela	*	Sifra	Naziv		A	B	C	D
	1		236395	KOLO ZADNJE-Z31 (z deli 2-26)	B.PL	1	-	1	1
				<i>236570 KOLO ZADNJE-ASSEMBLAGI</i>					
	1		232928	KOLO ZADNJE-Z37(z deli 2-26)	B.PL	-	1	-	-
	2		232835	PESTO ZADNJE-srebrne barve		1	-	1	1
	3		233141	ZADNJA ZAVORNA PLOŠČA (z deli 3-13)		1	1	1	1
				<i>zavorna plošča 233375 s pušo 243078</i>					
	4	Z	229740	ZAVORNE ČELJUSTI-PAR		par	par	par	par
	4		230952	ZAVORNE ČELJUSTI-PAR-BERAL		par	par	par	par
	5		229741	VZMET ZAVORNA		2	2	2	2
	6		227114	KONTROLNI ČEP		2	2	2	2
	8		230954	RAZPIRALO-za ekscenter		1	1	1	1
	9		229684	ZAVORNI VZVOD		1	1	1	1
	10		031509	PODLOŽKA 6		2	2	2	2
	11		031075	MATICA M6		2	2	2	2
	12		222581	STEZNI VIJAK		1	1	1	1
	13		230439	VIJAK REGULIRNI M6X20 (bvdena zavore)		1	1	1	1
	14		230515	OS VTIČNA		1	1	1	1
	15		222569	CEV DISTANČNA L=64 mm		1	1	1	1
	16		044225	KROGLIČNI LEŽAJ 12X32X10(6201-2Z)		2	2	2	2
	17		222883	PUŠA DISTANČNA		1	1	1	1
	18		230668	CEV DISTANČNA L=8 mm		2	2	2	2
	19		227450	PODLOŽKA 11		1	1	1	1
	20		209277	MATICA M11x1		1	1	1	1
	21		227863	VERIŽNIK Z31		1	-	1	1
	21		232937	VERIŽNIK Z37		-	1	-	-
	22		222583	VAROVALNA PLOŠČICA VERIŽNIKA		1	1	1	1
	23		026305	VIJAK M7X35		4	4	4	4
	24		031076	MATICA M7		4	4	4	4
	25		233147	ŠPICA S PRIVOJKO L=145		36	36	36	36
	26		232734	PLATIŠČE 1.85X16		1	1	1	1
	27		232718	PNEVMATIKA 3 1/4 - 16*54J-MC2		1	1	1	1
	28		232762	ZRAČNICA 3.00/3.25-16		1	1	1	1
	29		044926	VLOŽEK ZRAČNICE 2 1/4-16		1	1	1	1
	30		209212	NATEZALEC VERIGE DESNI		1	1	1	1
	31		223112	NATEZALEC VERIGE LEVI		1	1	1	1
	32		236383	VERIGA 104 VALJČKOV(z delom 33)		1	-	1	1
	32		232809	VERIGA 106 VALJČKOV(z delom 33)		-	1	-	-
	33		232996	VTIČNI ČLEN VERIGE(CZ)		1	1	1	1



CIGOJ

Pridržujemo si pravico do sprememb.

SKUPINA 16

ELEKTRIČNA OPREMA

Verzija	St.dela	* Sifra	Naziv	A	B	C	D
	1	232720	ŽAROMET (z deli 2-8)	1	1	1	1
	2	232941	VLOŽEK ŽAROMETA	1	1	1	1
	3	232942	ŽARNICA 12V 35/35W BA 20D	1	1	1	1
	4	044692	ŽARNICA 12V 5W S8.5	1	1	1	1
	5	232943	NOSILEC ŽARNICE	1	1	1	1
	6	232944	DRŽALNA SPONKA	1	1	1	1
	7	044427	VIJAK ST 2,9X32	3	3	3	3
	8	026704	VIJAK M8X20(IS0 7380)	2	2	2	2
	9	031933	PODLOŽKA 8	2	2	2	2
	10	L 242035S91	NOSILEC ŽAROMETA-lakiran črno	1	1	1	1
	11	026695	VIJAK M6X40(IS0 7380)	4	4	4	4
	12	031509	PODLOŽKA 6	10	10	10	10
	13	030040	MATICA M6-samozaporna	9	9	9	9
	14	L 242034C51	NOSILEC SMERNIKOV-kromiran	1	1	1	1
	15	026690	VIJAK M6X16(IS0 7380)	5	5	5	5
	16	232987	STIKALO DESNO S KABLLOM-dnevna luč,stop mot.rdeč	1	1	1	1
	17	232788	STIKALO LEVO S KABLLOM	1	1	1	1
	18	232859	VIJAK STIKALA M5X22 črn	4	4	4	4
	19	232867	STOP STIKALO	2	2	2	2
	20	213194	KAPA ŠČITNA	2	2	2	2
	21	232896	KONTAKTNA KLJUČAVNICA s ključem	1	1	1	1
	22	232918	MATICA KONTAKTNE KLJUČAVNICE	1	1	1	1
	23	232721	ZADNJA SVETILKA(z delom 24)	1	1	1	1
	-	232948	STEKLO ZADNJE SVETILKE	1	1	1	1
	24	044681	ŽARNICA 12V 21/5W BAY 15D	1	1	1	1
	25	044416	VIJAK ST 4,2x38	2	2	2	2
	26	232722	SIRENA (z deli 27-28)	2	2	2	2
03/06do	27	230894	SIRENA-enosmerni tok	2	2	2	2
03/06od	27	236704	SIRENA-enosmerni tok	2	2	2	2
03/06do	28	C 242095C51	POKROVČEK-kromiran	2	2	2	2
03/06od	28	236756	POKROVČEK-kromiran	2	2	2	2
03/06do	29	232807	VIJAK PT KA30X10	4	4	4	4
	30	026689	VIJAK M6X14(IS0 7380)	2	2	2	2
	31	1 232723	SVETILKA SMERNA PL/ZD(z deli 32-34)	2	2	2	2
	31	2 232724	SVETILKA SMERNA PZ/ZL(z deli 32-34)	2	2	2	2
	32	232947	STEKLO SMERNE SVETILKE	4	4	4	4
	33	044689	ŽARNICA 12V 10W BA 15S	4	4	4	4
	34	232946	VIJAK PT*KA30X32	4	4	4	4
	35	026697	VIJAK M5X16	4	4	4	4
	36	031508	PODLOŽKA 5	4	4	4	4
	37	030048	MATICA M5-samozaporna	4	4	4	4
	38	222428	UTRIPALKA	1	1	1	1
	39	222422	NOSILEC UTRIPALKE	1	1	1	1
	40	027264	VIJAK M6X10	1	1	1	1
	41	230844	REGULATOR NAPETOSTI	1	1	1	1
	42	031845	PODLOŽKA B6	1	1	1	1
	43	230888	AKUMULATOR	1	1	1	1
	44	230886	TULEC KONTAKTA BATERIJE	2	2	2	2
	46	230843	RELE 70A	1	1	1	1
	47	230883	VAROVALKA	1	1	1	1
	48	230884	OHIŠJE VAROVALKE	1	1	1	1
	49	206489	PODLOŽKA	1	1	1	1
	-	232784	PREDNJI KABELSKI SPLET (žarometa)	1	1	1	1
12/05od	-	236748	SPLET MERILNIKA HITROSTI-VMESNI	1	1	1	1
	-	236486	SREDNJI KABELSKI SPLET -dnevna luč	1	1	1	1
	-	232785	ZADNJI KABELSKI SPLET	1	1	1	1

Verzija	St.dela	* Sifra	Naziv
	1	236490	NOŽNE OPORE SOPOTNIKA-KPL(skupina 8)
	10	236504	HITRI SET(izpuh,šoba 56,verižnik Z28)