

OSNUTEK KATALOGA REZERVNIH DELOV

Samo za interno uporabo. Dokončno vsebino in obliko za tisk pripravi Tehnično servisna služba

YOUNGST'R (full)-2006

20.12.05

SAMO ZA INTERNO UPORABO

VIN-model	TIP-KOMERCIJALA	MODELI
A26BAC00	YOUNGST'R (full)	A
A26DAC00	YOUNGST'R (full)	B

ARTIKEL

236555

236680

VIN-tip je od 4. do 11. mesta VIN oznache EU

VSEBINA	SKUPINA	VERZIJA	VERZIJA
OKROVI MOTORJA, VALJ, BAT	1		
MOTORNIA GRED,SKLOPKA	2		
PREDLEŽNA GRED, GONILNA GRED	3		
ZAGONSKI MEHANIZEM	4		
MAGNETNI VŽIGALNIK, EL.ZAGANJAČ	5	02/06	
OLJNA ČRPALKA, REZERVOAR OLJA	6		
UPLINJAČ, DUŠILEC SESALNIH ŠUMOV	7		
IZPUŠNI GLUŠNIK, SEDEŽ, ŠČITNIKI	8		
BLATNIKI	9		
OKVIR, ZADNJE VILICE,BLATNIKA,STOJALO	10		
PREDNJE VILICE	11		
KRMILO,ROČAJI,BOVDEN VLEKI,MERILNIK HTIR.	12		
PREDNJE KOLO	13		
ZADNJE KOLO	14		
ELEKTRIČNA OPREMA	15	03/06	

LEGENDA za dodatno označbo šifre

a,b... varianti (originalni vgrajeni deli)

1,2... različni deli,ki imaji isto št.dela na risbi skupine

G grundiran del

L lakiran del

C kromiran del

M možnost vgradnje (deli, ki se vgrajujejo na druge tipe vozil)

N nezaščiten del (plastični deli ...)

P del, ki se vgradi po potrebi (podložke za nastavitve zračnosti...)

Z zamenljivi deli (deli, ki lahko zamenjajo originalni del, če ta ni na raspolago)

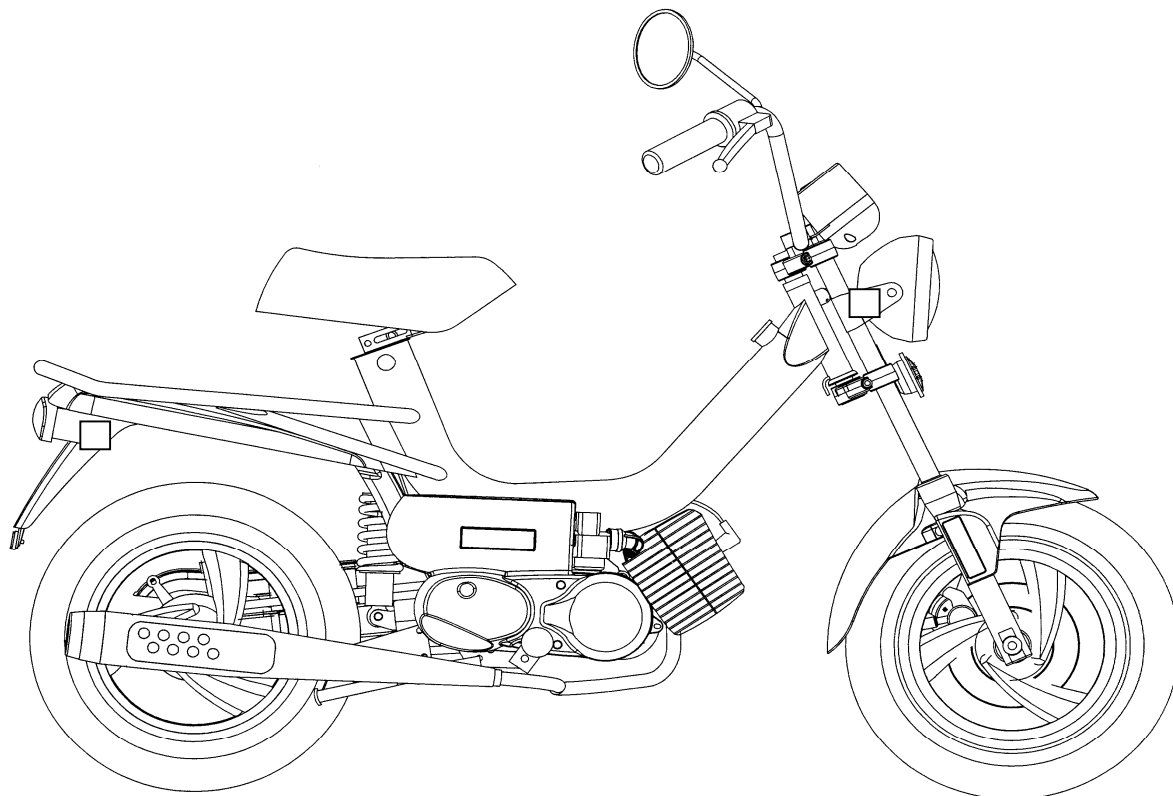
PRIMER ZA SPREMEMBO

01/00 do - del se je vgrajeval na vozilo **do** januarja 2000

11/01 od - del se vgrajuje na vozilo **od** novembra 2001

OSNUTEK KATALOGA REZERVNIH DELOV

Samo za interno uporabo. Dokončno vsebino in obliko za tisk pripravi Tehnično servisna služba



YOUNGSRT'R (full)

OPOMBA

Z letom **2001** smo samo za **nove artikle** uvedli devet mesto šifro artikla za zaščitene dele

V ta namen smo rezervirali območje šifer od 241000 do 242999

PRIMER:

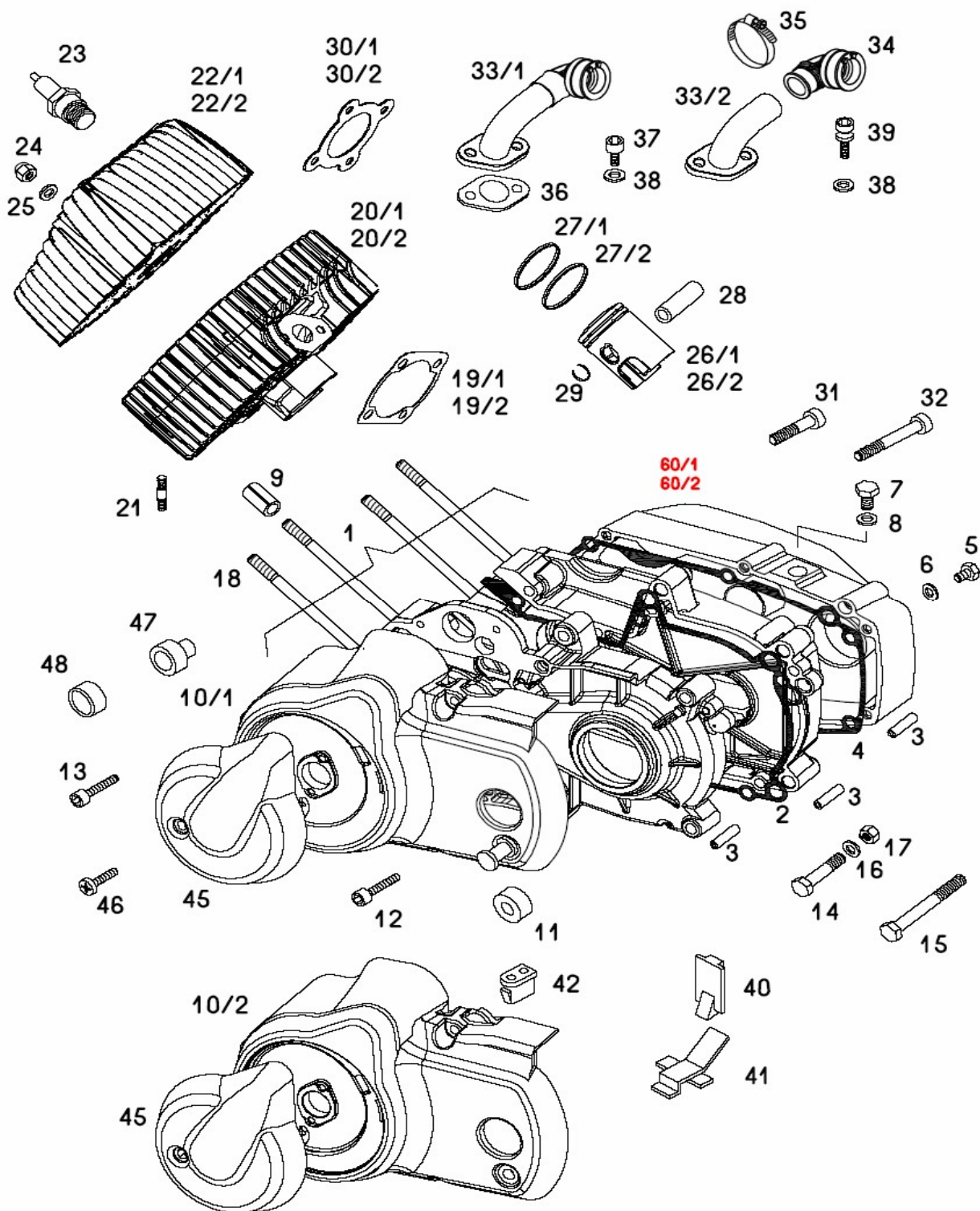
241000LAK - lakiran del; barvo sporočiti

241000S91 - lakiran črno

241000X91 - lakiran del; črna temperaturno obstojna barva

241000C51 - kromiran svetlo.

]



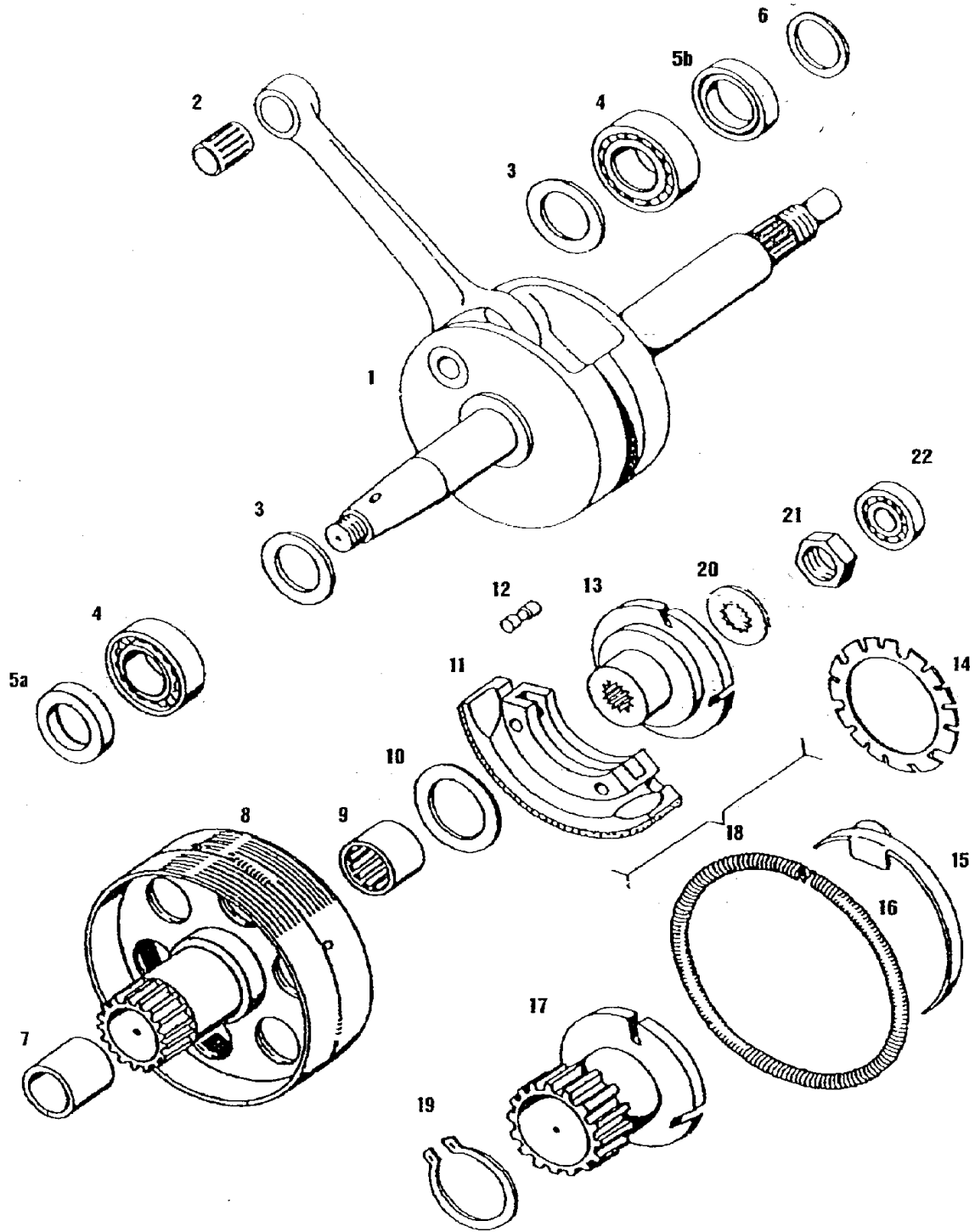
SKUPINA 1

OKROVI MOTORJA, VALJ, BAT

Verzija	St.dela	*	Sifra	Naziv	A	B
		1	236261	MOTOR -kick	1	.
		2	236266	MOTOR -kick, 25 km/h	.	1
	1		230940	OKROV MOTORJA(z deli 2-8,18,60,47 in ležaji)	1	1
	2		222098	TESNILO OKROVA	1	1
	3		223440	CENTRIRNA PUŠA 9,8X16	6	6
	4		232971	TESNILO DESNEGA POKROVA	1	1
	5		027264	VIJAK M6X10	1	1
	6		230172	TESNILNA PODLOŽKA 6X12(BAKRENA)	1	1
	7		026311	VIJAK M8X10	2	2
	8		230173	TESNILNA PODLOŽKA 8X14(BAKRENA)	2	2
	9		233718	ELASTIČNI ZATIČ 8x16	1	1
	10	1	230966	POKROV MAGNETA (z delom 48)	1	1
	11		200294	OBROČ GUMIJASTI	1	1
	12		026593	VIJAK M6X35 (IMBUS)	2	2
	13		026636	VIJAK M6X40 (IMBUS)	1	1
	14		026041	VIJAK M8x1X70	2	2
	15		026043	VIJAK M8x1X80	2	2
	16		031933	PODLOŽKA 8	5	5
	17		030049	MATICA M8X1-SAMOZAPORNA	4	4
	18		233716	STOJNI VIJAK M7/M6x115	4	4
	19	1	233714	TESNILO VALJA-0,4 mm	1	1
	20	1	233711	VALJ Z BATOM A56-B KPL	1	.
	20	2	233712	VALJ Z BATOM A56-D KPL	.	1
	21		208201	STOJNI VIJAK	2	2
	22	1	233702	GLAVA VALJA	1	1
	23	1	044617	SVEČKA NGK BR8ES, B.SUPER FE80R	1	.
	23	2	044618	SVEČKA NGK BR6ES, B.SUPER FE70CR	.	1
	24		236639	MATICA ZAPRTA M6-8 DIN 986 A2F-samozap.	4	4
	25		031509	PODLOŽKA 6	4	4
	26	1	233709	BAT A56-B (z deli 27-29)	1	.
	26	2	233710	BAT A56-D (z deli 27-29)	.	1
	27	1	233707	ZGORNJI BATNI OBROČ	1	1
	27	2	233708	SPODNJI BATNI OBROČ	1	1
	28		233762	BATNI SORNIK	1	1
	29		233763	ŽIČNI VSKOČNIK 12	2	2
	30	1	233717	TESNILO GLAVE VALJA A56-0,25	1	1
	30	2	233722	TESNILO GLAVE VALJA A56-1,20	.	1
	31		026573	VIJAK M6X25(IMBUS)	14	14
	32		026582	VIJAK M6X65(IMBUS)	1	1
	33	1	233721	SESALNA CEV KPL Z GUMI OBJEMKO	1	.
	33	2	233713	SESALNA CEV	.	1
	34		236653	KOLENO SESALNO GUMI	.	1
	35		221890	OBJEMKA 20-32	1	1
	36		233715	TESNILO SESALNO	1	1
	37		026690	VIJAK M6X16 (ISO7380)	4	2
	38		031932	PODLOŽKA 6	4	4
	39		227713	VIJAK M6X15 (homologacijski)	.	2
	40		230812	PREGRADA CEVK-ZGORNJA	1	1
	41		230968	PREGRADA CEVK-SPODNJA	1	1
	42		230811	GUMIJASTI TULUC	1	1
	45		230792	POKROV PLASTIČNI-kromiran	1	1
	46		027271	VIJAK M5X30	1	1
	47		230793	PUŠA PASTORKA-na okrovu	1	1
	48		230794	PUŠA PASTORKA-na pokrovu	1	1
			236459	GARNITURA TESNIL A56	1	1
	60	Z	230971	POKROV MOTORJA DESNI (v KPL št.dela 1)	1	1
	60	Z	230972	POKROV MOTORJA DESNI (v KPL št.dela 1)-pedali	.	.

CIGOJ

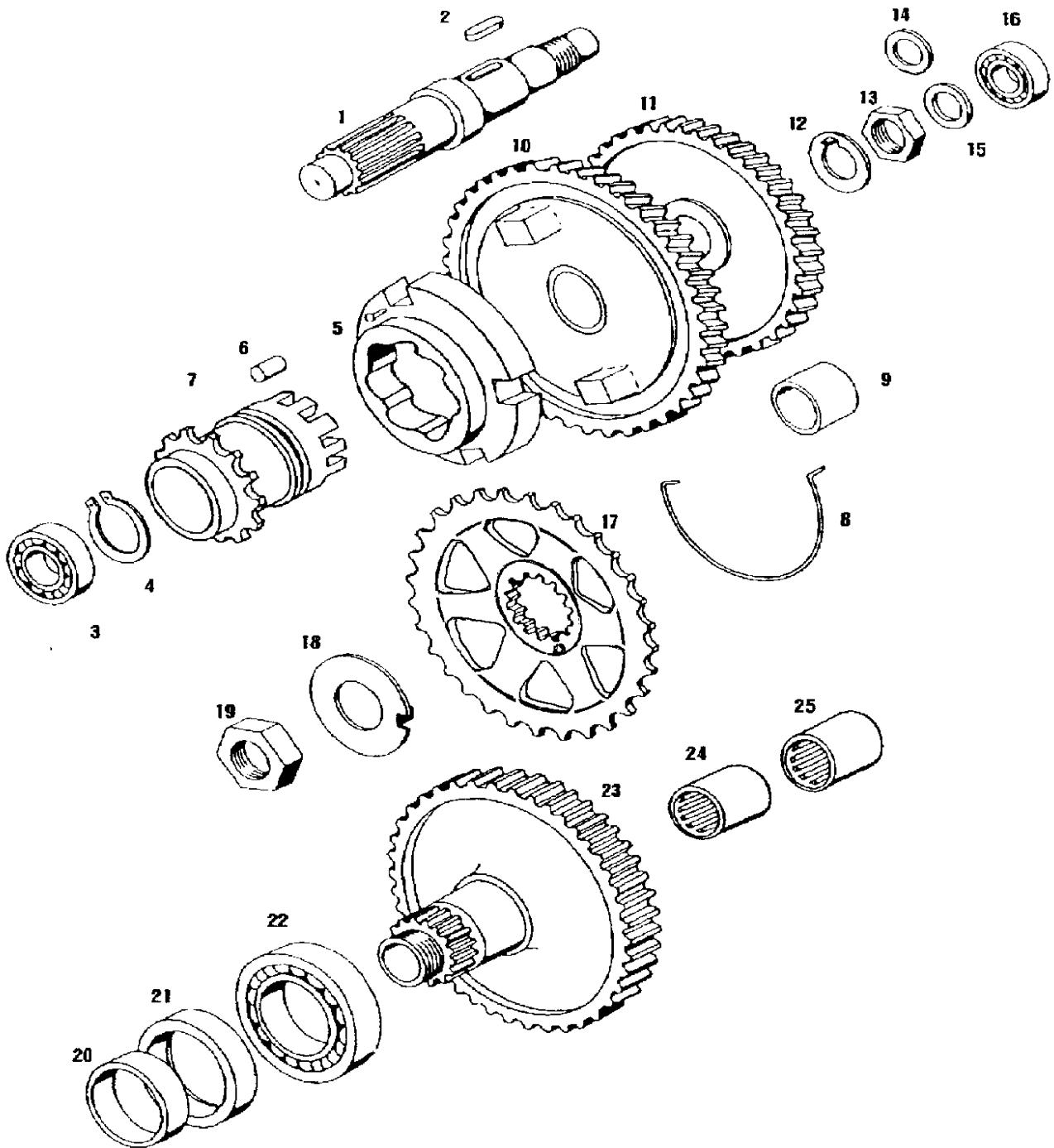
Pridržujemo si pravico do sprememb.



SKUPINA 2

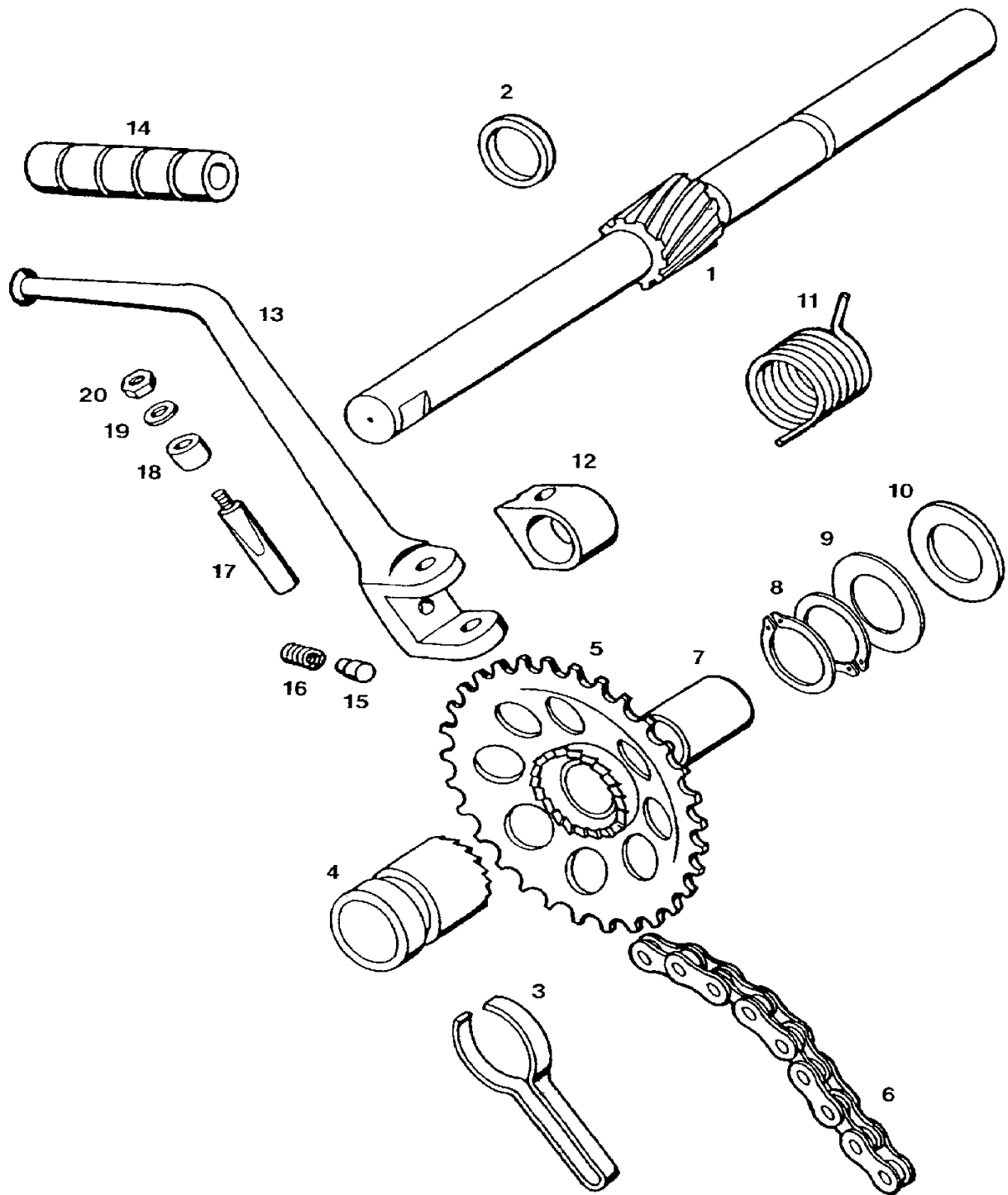
MOTORNA GRED,SKLOPKA

Verzija	St.dela	* Sifra	Naziv	A	B
	1	223421	MOTORNA GRED	1	1
		227459	OJNICA KPL-RD(zgornji in spodnji venec iglic ter sornik gredi)	.	.
	2	035548	VENEC IGLIC 12X15X15	1	1
	2	Z 035549	VENEC IGLIC 12X15X15 (večja zračnost)	1	1
	3	P 212959	NALETNA PODLOŽKA 0,20mm-po potrebi	2	2
	3	P 212958	NALETNA PODLOŽKA 0,15mm-po potrebi	1	1
	3	P 212957	NALETNA PODLOŽKA 0,10mm-po potrebi	1	1
	4	035070	KROGLIČNI LEŽAJ 6203 TB.P63*17X40X12	2	2
	5	a 044838	TESNILNI OBROČ A17X35X7/6	1	1
	5	b 036555	TESNILNI OBROČ A17X35X7	1	1
	6	223468	NALETNA PODLOŽKA 14X20X2	1	1
	7	223470	LEŽAJNA PUŠA	1	1
	8	223423	ZOBNIK Z BOBNOM SKLOPKE(z deli 7 in 9)	1	1
	9	035554	LEŽAJNA SKLOPKA	1	1
	10	209073	NALETNA PODLOŽKA 0,30mm	1	1
	10	P 209119	NALETNA PODLOŽKA 0,50mm-po potrebi	1	1
	11	1 223432	ČELJUST SKLOPKE 1.PRESTAVE-z vložkom	3	3
	11	2 223562	ČELJUST SKLOPKE 2.PRESTAVE-brez vložka	3	3
	12	223434	ZATIČ SKLOPKE	6	6
	13	223429	PESTO SKLOPKE 1 PRESTAVE	1	1
	14	209002	VZMETNA PODLOŽKA	1	1
	15	209039	ZAVORNI TRAK	6	6
	16	1 209013	VZMET SKLOPKE (zelana)	1	1
	16	2 223769	VZMET SKLOPKE (rdeča-2 prestava)	1	1
	17	223435	ZOBNIK GONILNI 2 PRESTAVE	1	1
	18	1 227849	SKLOPKA KPL 1 PRESTAVE(z deli 11-16)	1	1
	18	2 223436	SKLOPKA KPL 2 PRESTAVE(z deli 11,12,15-17)	1	1
	19	032083	VSKOČNIK 28	1	1
	20	031978	NAZOBLJENA PODLOŽKA B10	1	1
	20	Z 031848	VZMETNA PODLOŽKA B10	1	1
	21	215487	MATICA M10x1	1	1
	22	035202	KROGLIČNI LEŽAJ 608* 8X22X7	1	1



SKUPINA 3 PREDLEŽNA GRED,GONILNA GRED

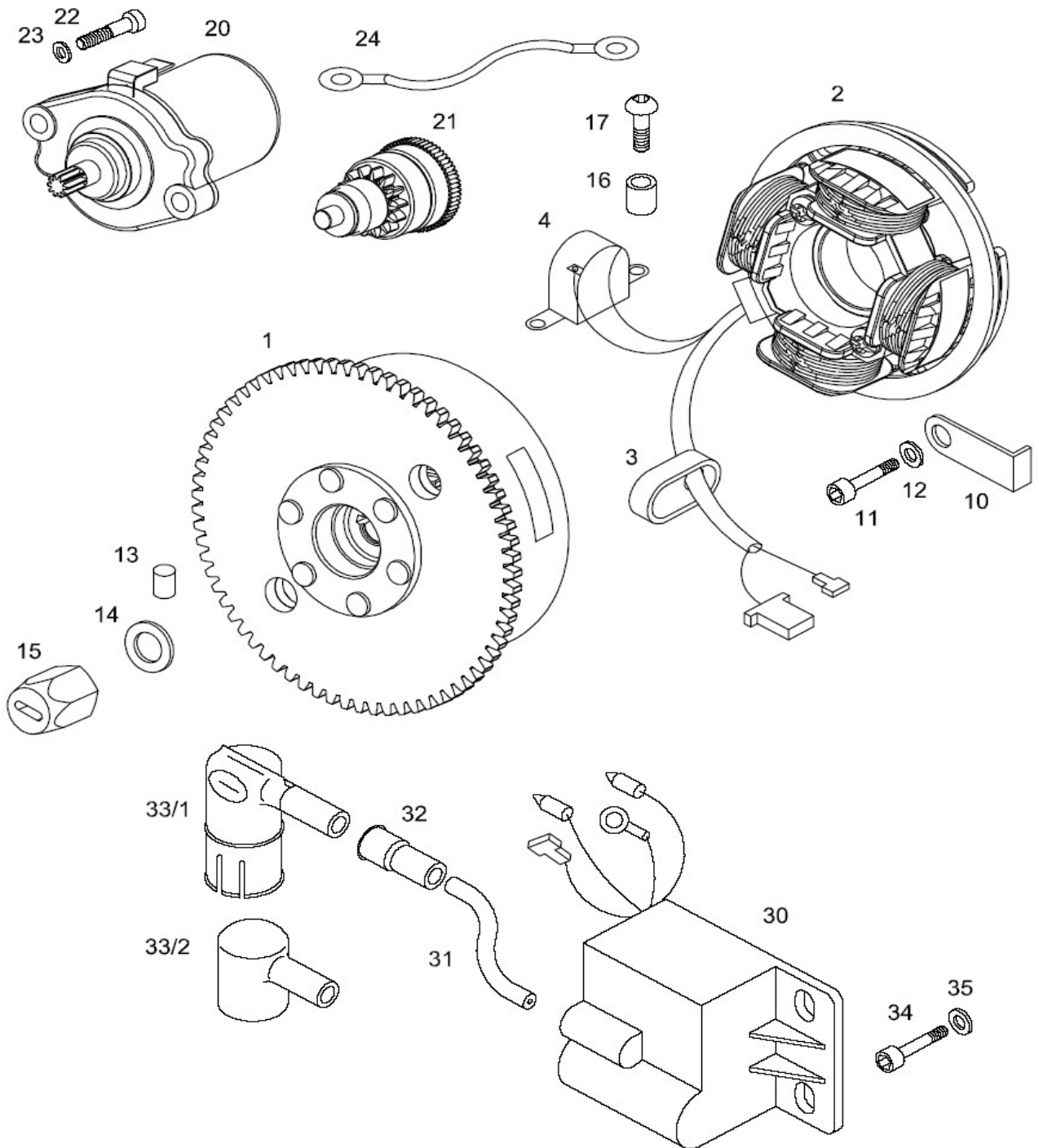
Verzija	St.dela	* Sifra	Naziv	A	B
	1	223458	PREDLEŽNA GRED	1	1
	2	044835	MOZNIK 5X5X12	1	1
	3	035072	KROGLIČNI LEŽAJ 6201*12X32X10	1	1
	4	032077	VSKOČNIK 20	1	1
	5	223463	VENEC	1	1
	6	209063	VALJČEK	8	8
	7	222209	KLETKA Z NASTAVKOM	1	1
	8	223121	VZMET	1	1
	9	035600	LEŽAJNA PUŠA	1	1
	10	227194	ZOBNIK 1. PRESTAVE(z delom 9)	1	1
	11	223461	ZOBNIK 2.PRESTAVE	1	1
	12	209062	VAROVALNA PLOŠČICA	1	1
	13	200141	MATICA M14x1	1	1
	14	223469	DISTANČNI OBROČ 2,0mm	1	1
	15	P 209075	IZRAVNALNA PODLOŽKA 0,20mm	1	1
	15	P 209076	IZRAVNALNA PODLOŽKA 0,50mm	1	1
	16	035031	KROGLIČNI LEŽAJ 6000*10X26X8	1	1
	17	230788	VERIŽNIK Z26	1	1
	18	209079	VAROVALNA PLOŠČICA	1	1
	19	209080	MATICA	1	1
	20	209077	DISTANČNA PUŠA	1	1
	21	036620	TESNILNI OBROČ A35X47X7	1	1
	22	035037	KROGLIČNI LEŽAJ 6006* 30X55X13	1	1
	23	223456	GONILNA GRED(z deli 24 in 25)-kick	1	1
	24	035502	IGLIČNI LEŽAJ SCE 109P	1	1
	25	035503	IGLIČNI LEŽAJ SCE 108	1	1



SKUPINA 4

ZAGONSKI MEHANIZEM

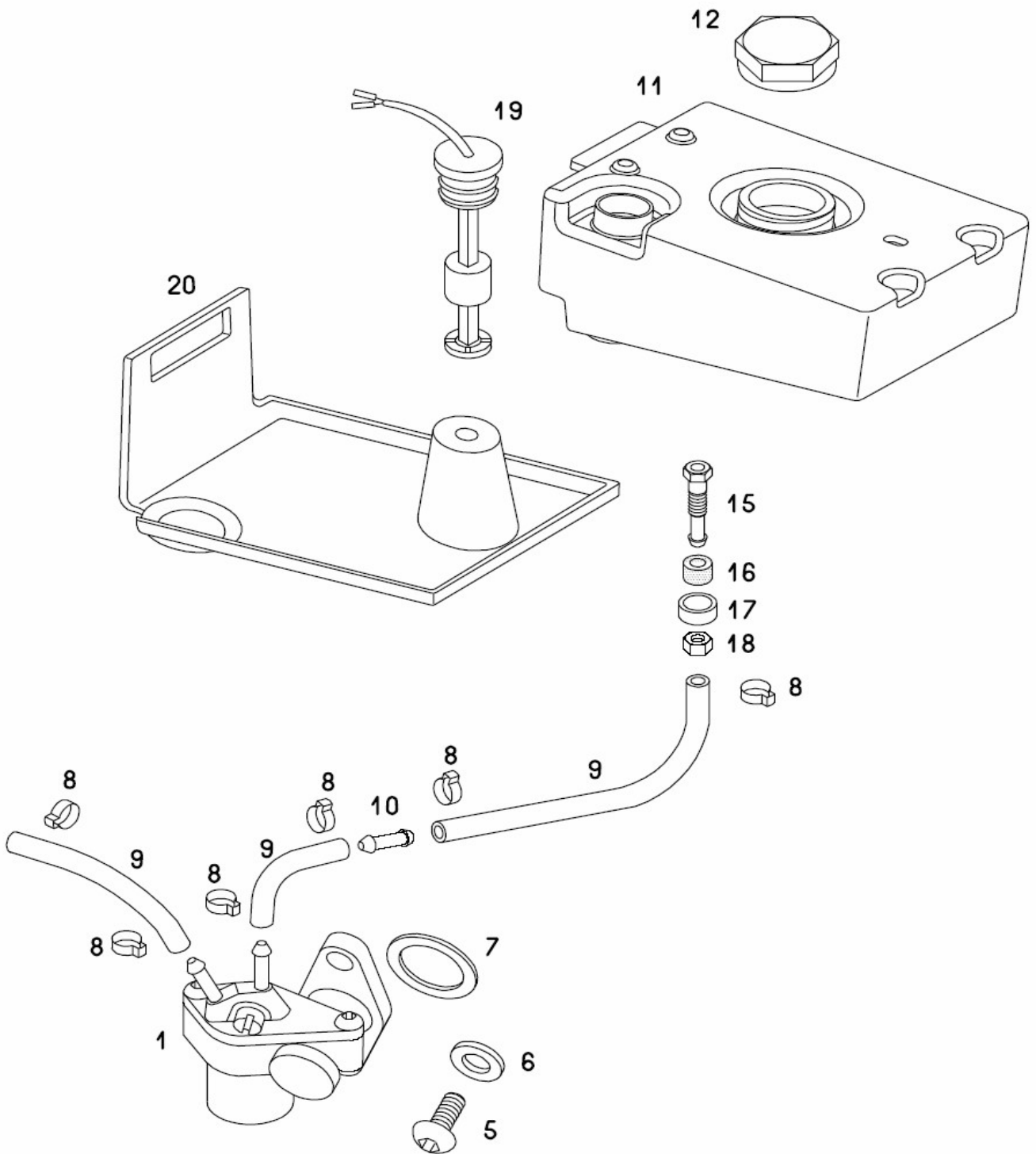
Verzija	St.dela	* Sifra	Naziv	A	B
	1	223447	ZAGONSKA GREĐ	1	1
	2	205702	NALETNI OBRČ	1	1
	3	209048	VZMET SOJEMNIKA	1	1
	4	209566	SOJEMNIK	1	1
	5	217584	ZAGONSKI VERIŽNIK Z25	1	1
	6	217582	VERIGA	1	1
	7	223448	DISTANČNA CEV,	1	1
	8	032073	VSKOČNIK 16	2	2
	9	206391	NALETNA PODLOŽKA 1,0mm	1	1
	10	P 209087	NALETNA PODLOŽKA 0,2mm	3	3
	10	P 200175	NALETNA PODLOŽKA 0,5mm	1	1
	10	P 206391	NALETNA PODLOŽKA 1,0mm	1	1
	11	223473	VZMET POVRATNA ZAGONSKE ROČICE	1	1
	12	205812	PESTO ZAGONSKE ROČICE- svetlo	.	.
		230999	ZAGONSKA ROCICA -svetla (z delom 14)	.	.
	13	230461	ZAGONSKA ROČICA- svetla	.	.
	14	201487	PREVLEKA ZAGONSKE ROČICE	1	1
	15	260216	ZASKOČKA	1	1
	16	260217	VZMET ZASKOČKE	1	1
	17	202726	ZATIČ ZAGONSKE ROČICE	1	1
	18	202723	PUŠA	1	1
	19	202727	PODLOŽKA 7,4X17X2	1	1
	20	031076	MATICA M7	1	1



SKUPINA 5

MAGNETNI VŽIGALNIK, EL.ZAGANJAC

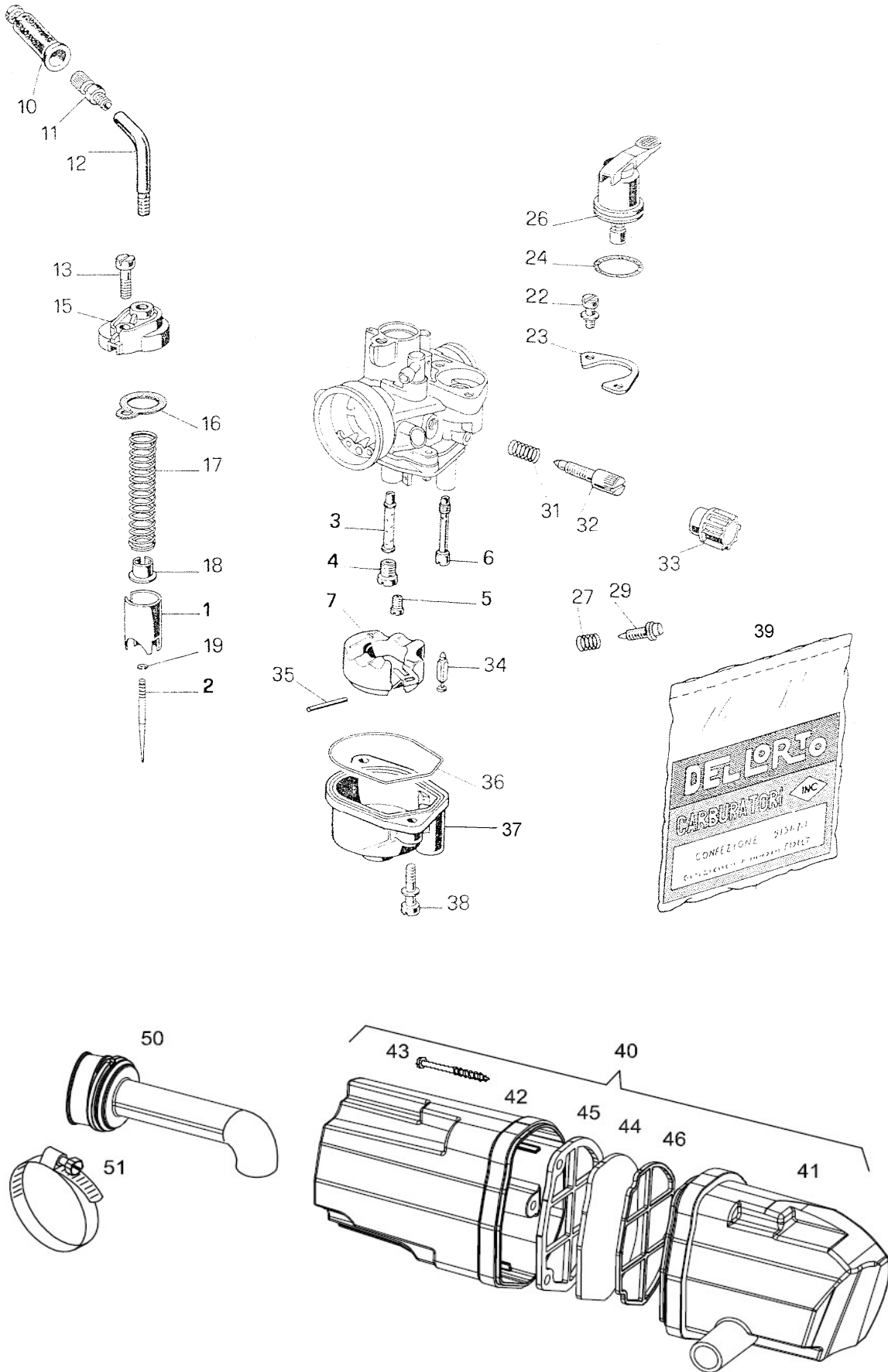
Verzija	St.dela	*	Sifra	Naziv	A	B
			233720	MAGNETNI VŽIGALNIK 12V 80W(z deli 1-4)	1	1
	1		243101	VZTRAJNIK (AET-11 170 026)	1	1
	2		243100	NOSILNA PLOŠČA KPL (AET-16 721 034)	1	1
	3		224196	GUMIJASTI TULEC	1	1
	4		243102	PICK UP(AET-16 754 105)	1	1
	10		230916	SPONKA	1	1
	11		026657	VIJAK M5X15(ISO 7380)	2	2
			291346	LOCTITE 243-varovalna masa za vijaka	.	.
	12		031508	PODLOŽKA 5	2	2
	13		200048	VALJČEK D3X4	1	1
	14		229918	PODLOŽKA d10,4 D17,5 s1,2	1	1
	15		230813	MATICA OLJNE ČRPALKE M10x1	1	1
	16		233719	CEV DISTANČNA	2	2
	17		236389	VIJAK ZA PICK UP	2	2
02/06do	20	1	230840	MOTOR ZAGANJAČA 12V 170W	1	1
02/06od	20	2	236712	MOTOR ZAGANJAČA 12V 170W	1	1
02/06do	21	1	230850	PASTOREK ZAGANJAČA	1	1
02/06od	21	2	236713	PASTOREK ZAGANJAČA	1	1
	22		026707	VIJAK M6X20(ISO 7380)	2	2
	23		031845	PODLOŽKA 6	2	2
	24		232967	ELEKTRIČNI VOD ZA MASO VOZILA	1	1
	30		233729	ELEKTRONIKA (ISKRA 16.754.147)	1	1
	31		044528	VISOKONAPETOSTNI KABEL (430 mm)	m	m
	32		210175	TULEC	1	1
	33	1	206116	KAPA SVEČKE Z OKLEPOM	1	1
	33	2	211977	KAPA SVEČKE	.	.
	34		026701	VIJAK M5X12(ISO 7380)	2	2
	35		031508	PODLOŽKA 5	2	2



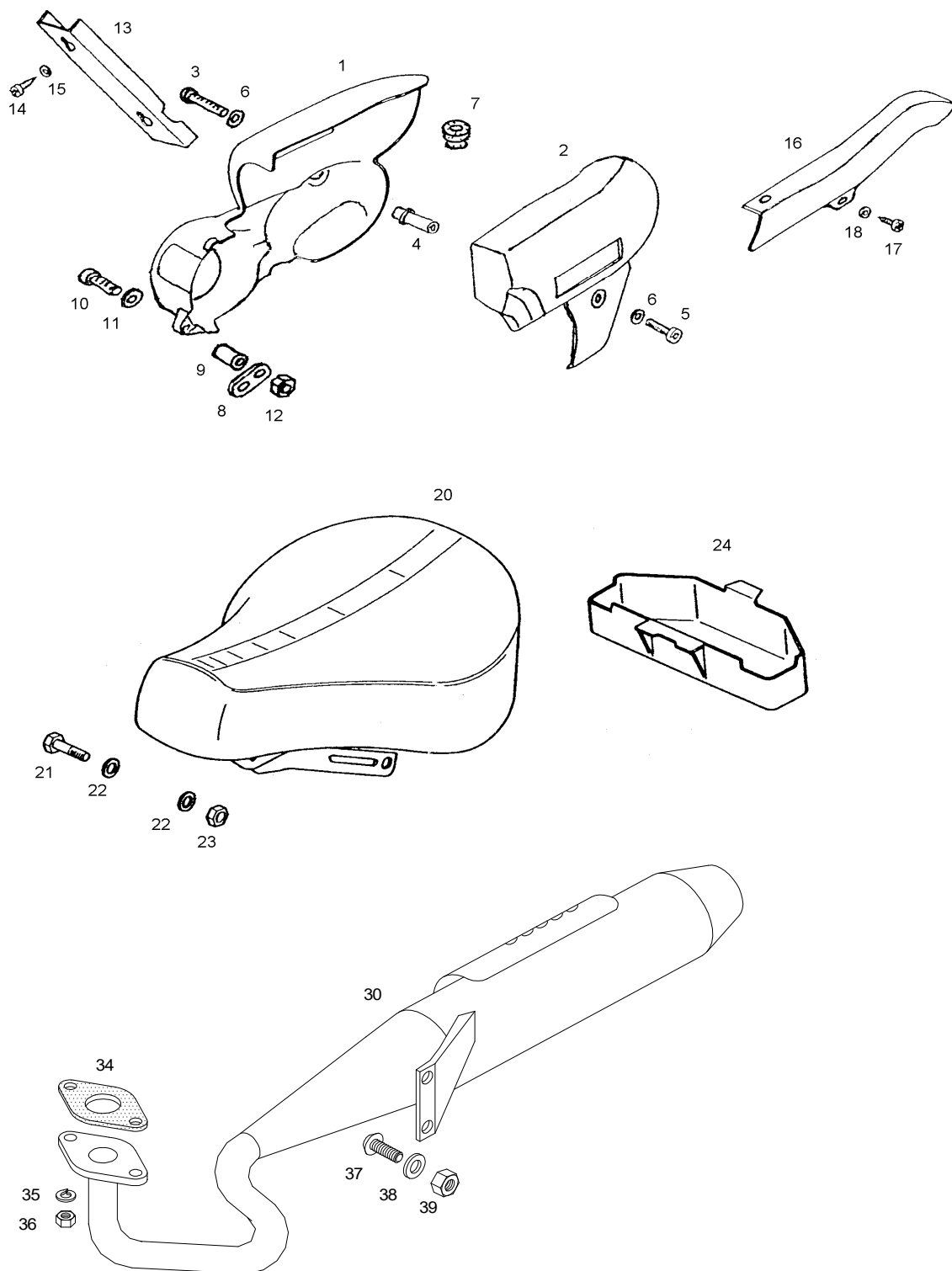
SKUPINA 6

OLJNA ČRPALKA, REZERVOAR OLJA

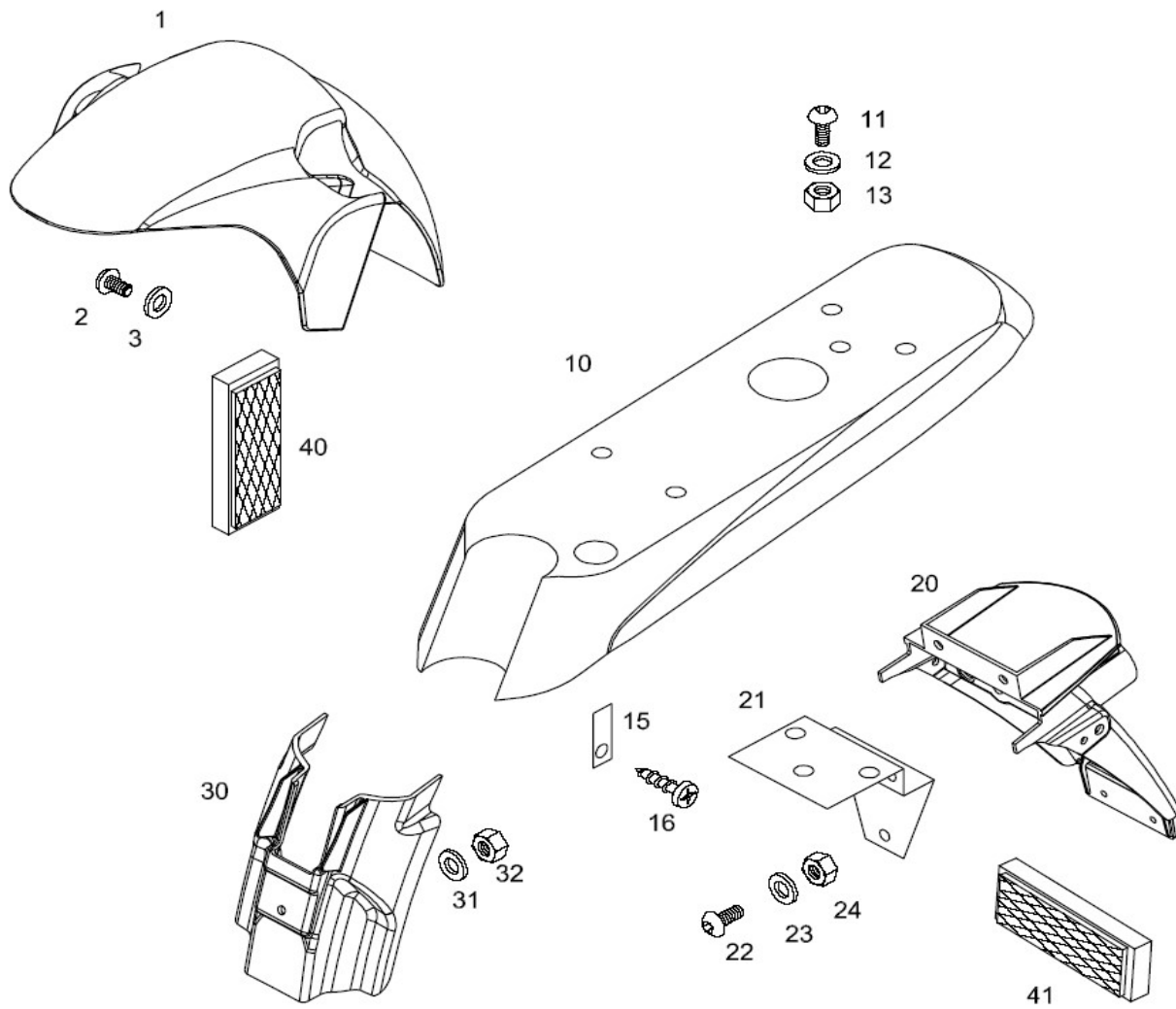
Verzija	St.dela	* Sifra	Naziv	A	B
	1	236513	OLJNA ČRPALKA -BREZ PRIKLJUČKA	1	1
	5	026697	VIJAK M5X16 (ISO 7380)	2	2
	6	031867	PODLOŽKA B5	2	2
	7	P 227393	PODLOŽKA d20xD24x0,5	1	1
	8	217313	OBJEMKA	6	6
	9	044472	OLJNA CEV (320+250+530 mm)	m	m
	10	233116	SPOJKA CEVK	1	1
	11	236404	REZERVOAR ZA OLJE	1	1
	12	236413	POKROV REZERVOARJA	1	1
	15	217319	PRIKLJUČEK	1	1
	16	227499	GUMIJASTO TESNILO	1	1
	17	227498	TESNILNA SKODELICA	1	1
	18	031075	MATICA M6	1	1
	19	236414	SENZOR NIVOJA OLJA	1	1
	20	236711	ŠČITNIK REZERVOARJA OLJA	1	1



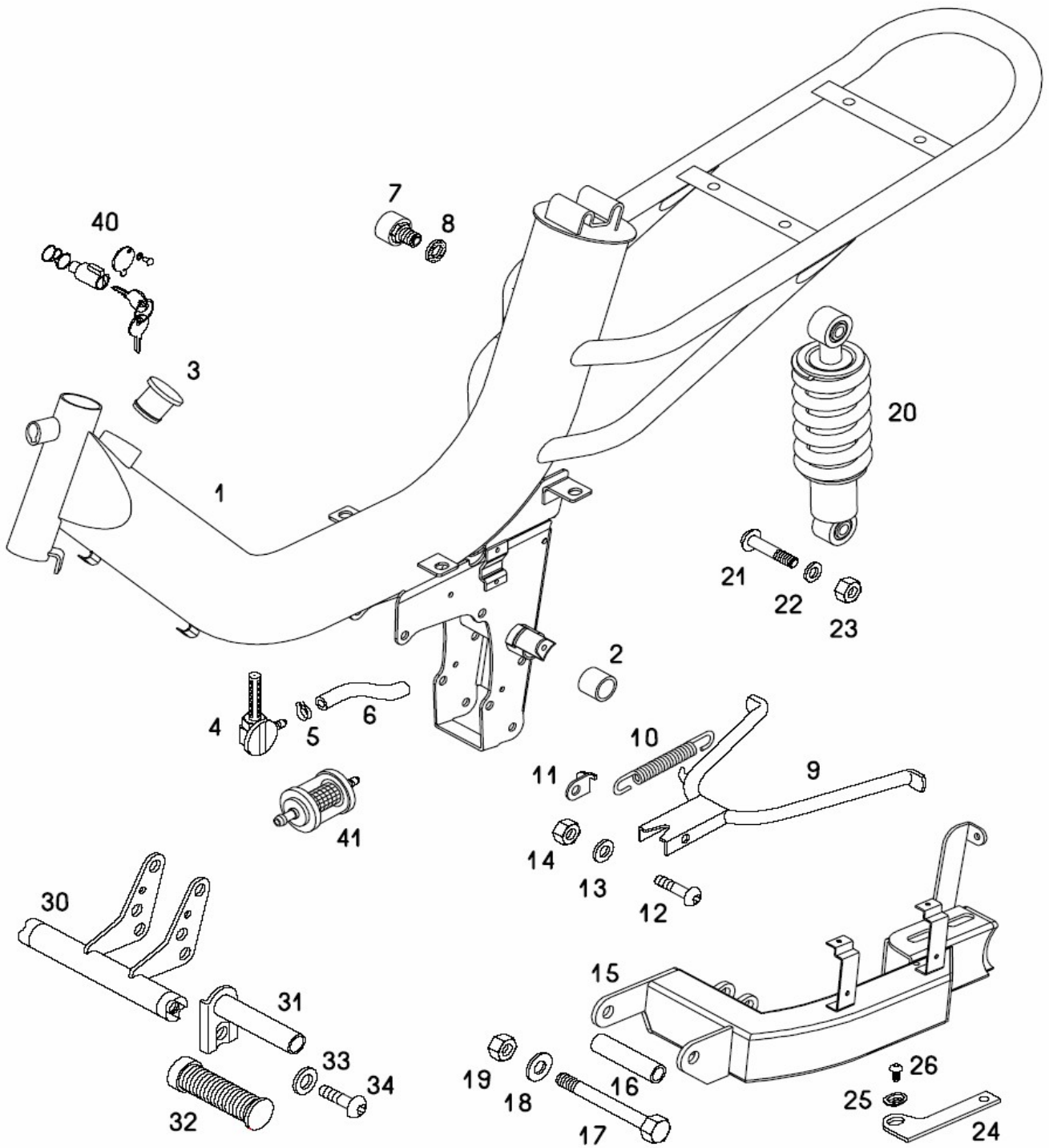
		SKUPINA 7		UPLINJAČ, DUŠILEC SESALNIH ŠUMOV	
Verzija	St.dela	* Sifra	Naziv	A	B
		1	233730	UPLINJAC DELL'ORTO PHVA 14 (z deli 1-38)	
		1	233750	UPLINJAČ DELL'ORTO PHVA 10 (z deli 1-38)	
	1	1	243103	DRSNIK 40	1 .
	1	2	243161	DRSNIK 30	. 1
	2		243104	KONIČNA IGLA A07	1 1
	3		243106	ŠOBIŠČE 209 GA	1 1
	4	1	243160	GLAVNA ŠOBA 55	1 .
	4	2	243159	GLAVNA ŠOBA 53	. 1
	5		243222	ŠOBA PROSTEGA TEKA 25	1 1
	6		243162	ŠOBA HLADNEGA ZAGONA 40	1 1
	7		243149	PLOVEC KPL z deli 7,34,35	1 1
	12		243152	VODILNI LOK KPL z deli 10,11,12,13,15,16	1 1
	17		243120	VZMET DRSNIKA	1 1
	18		243121	DRŽALO KONIČNE IGLE	1 1
	19		243122	VSKOČNIK KONIČNE IGLE	1 1
	26		243151	MEHANIZEM HLAD. ZAGONA KPL z deli 22,23,24,26	1 1
	29		243147	VIJAK REG.PROSTEGA TEKA KPL z deli 29,27	1 1
	32		243148	VIJAK REG.DRSNIKA KPL z deli 31,32,33	1 1
	37		243150	LONČEK KPL z deli 36,37	1 1
	38		243134	VIJAK LONČKA	2 2
	39		236460	GARNITURA TESNIL UPLINJAČA (z deli 16,24,36)	
	40		233740	SESALNI DUŠILEC (z deli 41-46)	
	41		233744	ZADNJI POKROV DUŠILCA	1 1
	42		233743	PREDNJI POKROV DUŠILCA	1 1
	43		233747	VIJAK ST 4,8X60	3 3
	44		233741	FILTER ZRAKA	1 1
	45		233745	PREDNJA OPORA FILTRA	1 1
	46		233746	ZADNJA OPORA FILTRA	1 1
	50		233748	PRIKLJUČNA OBOJKA	1 1
	51		221584	STEZNA OBJEMKA 32-50	2 2



		SKUPINA 8		IZPUŠNI GLUŠNIK, SEDEŽ, ŠCITNIKI	
Verzija	St.dela *	Sifra	Naziv	A	B
	1	242083LAK	DESNI ŠCITNIK-lakiran	1	1
	2	242084LAK	LEVI ŠCITNIK-lakiran	1	1
	3	026696	VIJAK M6X50(ISO 7380)	1	1
	4	232949	DISTANČNIK ŠCITNIKA	1	1
	5	026689	VIJAK M6X14(ISO 7380)	1	1
	6	031925	PODLOŽKA d6,3xD18	2	2
	7	229728	GUMIJASTI TULEC	4	4
	8	230853	OPORA DESNEGA ŠCITNIKA	1	1
	9	208326	CEV DISTANČNA	1	1
	10	026692	VIJAK M6X25(ISO 7380)	1	1
	11	031932	PODLOŽKA 6	1	1
	12	030040	MATICA M6-samozaporna	1	1
	13	L 232579	ŠCITNIK BOVDENOV-lakiran	1	1
	14	026148	VIJAK ST 4,2X9,5	2	2
	15	031930	PODLOŽKA 4	2	2
	16	229779	ŠCITNIK VERIGE	1	1
	17	044422	VIJAK ST 4,8x13	2	2
	18	031922	PODLOŽKA d5,2xD15	2	2
	20	232554	SEDEŽ-s torbico	1	1
	21	026722	VIJAK M8X55(ISO 7380)	1	1
	22	031933	PODLOŽKA 8	1	1
	23	031077	MATICA M8	1	1
	24	232555	TORBICA	1	1
	30	1 233724	GLUŠNIK IZPUŠNI KPL	1	.
	30	2 233725	GLUŠNIK IZPUŠNI KPL	.	1
		242153S51	ŠCITNIK GLUŠNIKA-črno lakiran	1	1
		Z 242153C51	ŠCITNIK GLUŠNIKA-kromiran	1	1
		026705	VIJAK M6X10(ISO 7380)	2	2
		031509	PODLOŽKA 6	2	2
	34	227149	TESNILO IZPUŠNO	1	1
	35	031845	PODLOŽKA B6	2	2
	36	031075	MATICA M6	2	2
	37	026704	VIJAK M8X20(ISO 7380)	2	2
	38	031510	PODLOŽKA 8	4	4
	39	030041	MATICA M8	2	2
		236349	NALEPKA YOUNGST'R KPL	1	1



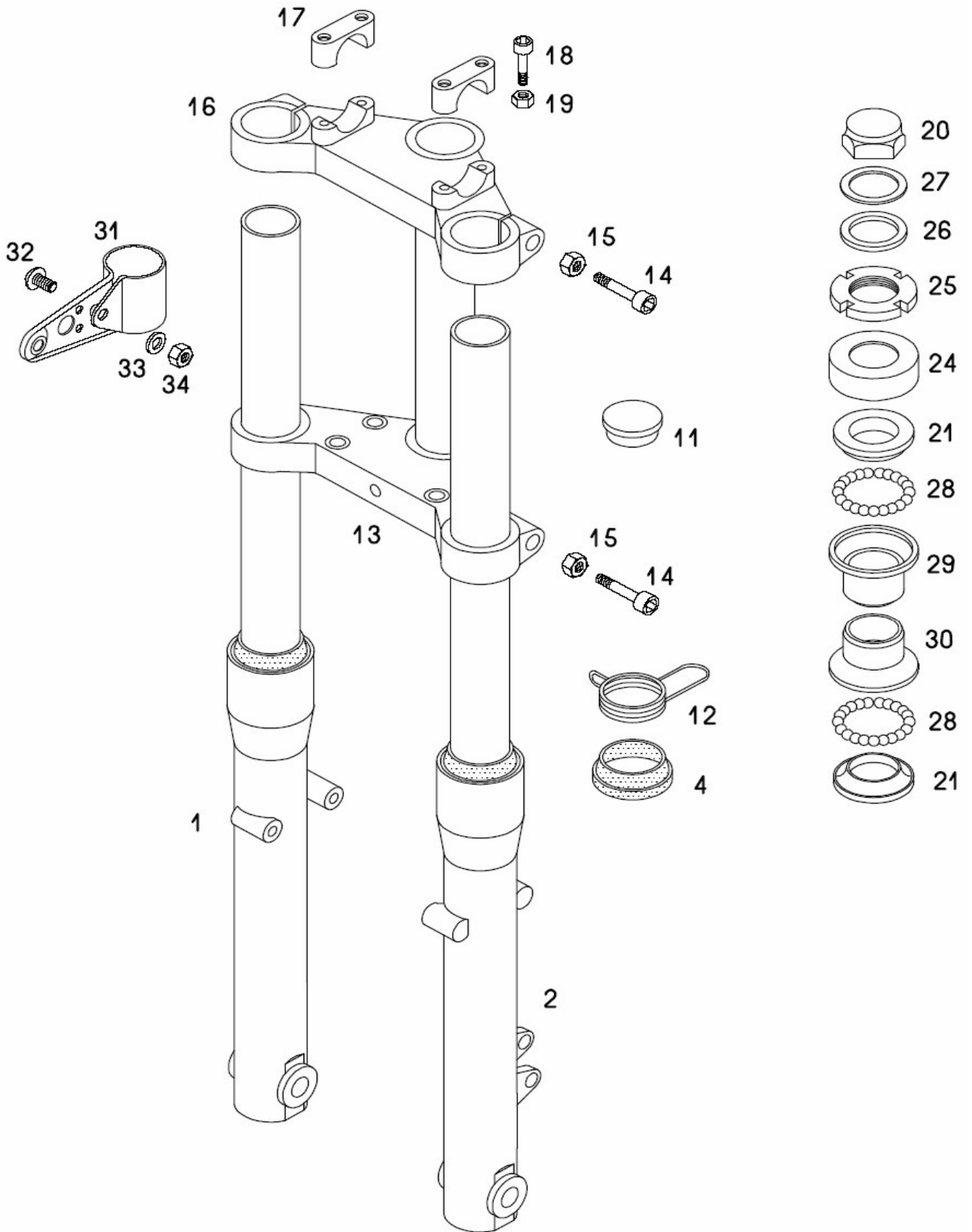
SKUPINA 9			BLATNIKI		
Verzija	St.dela *	Sifra	Naziv	A	B
	1	242154LAK	PREDNJI BLATNIK	1	1
	2	026706	VIJAK*M6X12-ISO7380-ZN5GLCB	4	4
	3	031509	PODLOŽKA*A6,4-140HV-ZN5GLCB	4	4
	10	242189LAK	ZADNJI BLATNIK D52 + D24	1	1
	11	026706	VIJAK*M6X12-ISO7380-ZN5GLCB	5	5
	12	031509	PODLOŽKA*A6,4-140HV-ZN5GLCB	5	5
	13	030040	MATICA*M6-5 ZN5GLCB samozapor.	5	5
	15	236393	NOSILEC KABLOV	2	2
	16	232807	VIJAK PT KA30X10	2	2
	20	236316	ZADEK-črna plastika	1	1
	21	236319	NOSILEC ZADKA	1	1
	22	026704	VIJAK*M8X20-ISO7380-ZN5GLCB	3	3
	23	031926	PODLOŽKA*8,4-140HV ZN5GLCB(D+)	6	6
	24	030041	MATICA*M8-5 ZN5GLCB samozapor.	3	3
	30	236317	BLATNIK ZADNJI-SPODNJI-črna plastika	1	1
	31	031509	PODLOŽKA*A6,4-140HV-ZN5GLCB	1	1
	32	030040	MATICA*M6-5 ZN5GLCB samozapor.	1	1
	40	226302	ODSEVNIK AMBRA -raven	2	2
	41	233122	ODSEVNIK RDEČ -z varovalnimi obročki	1	1



SKUPINA 10

OKVIR,ZADNJE VILICE,STOJALO

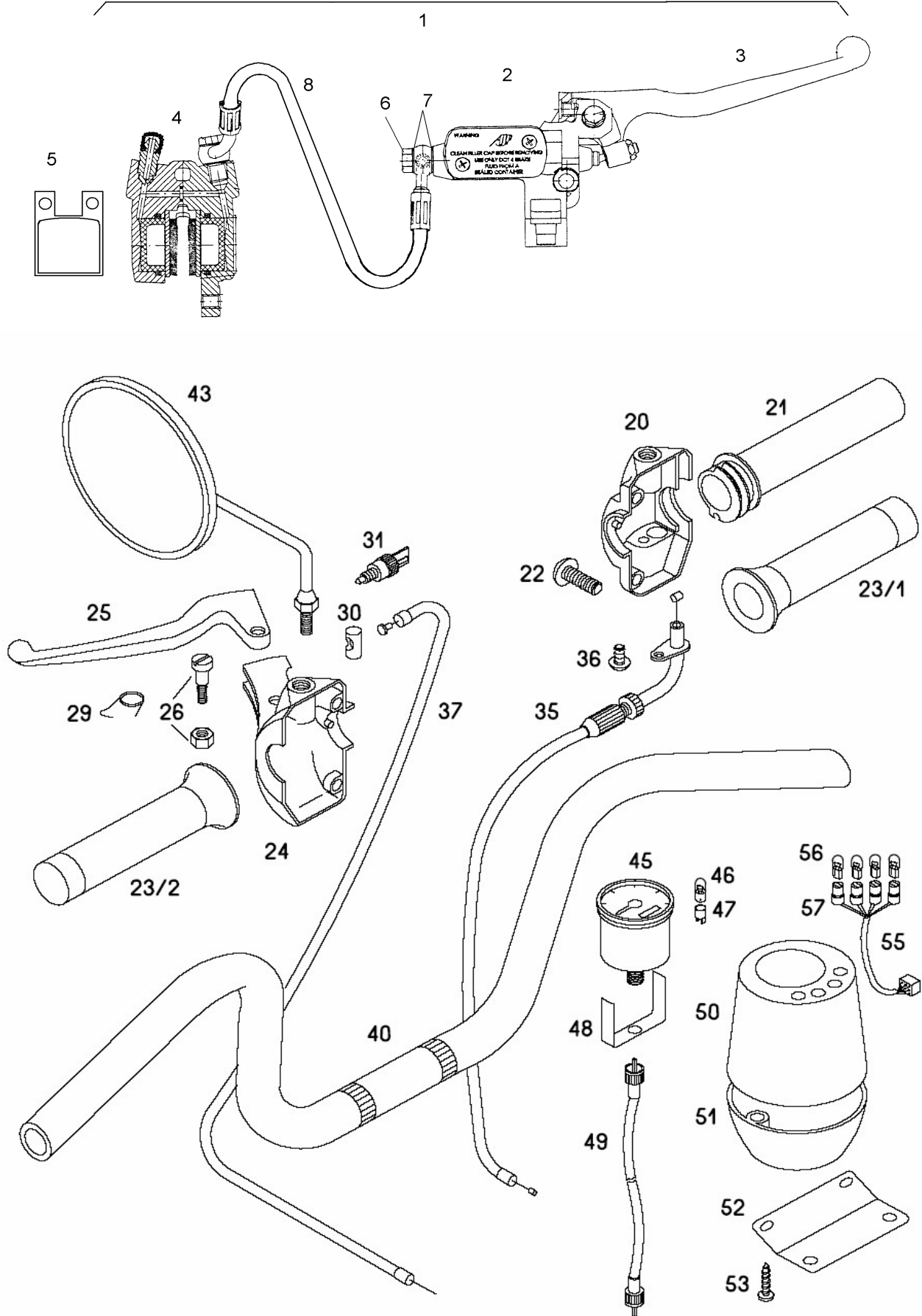
Verzija	St.dela	*	Sifra	Naziv	A	B
	1	L	242157LAK	OKVIR-lakiran	1	1
	2		209141	LEŽAJNA PUŠA	2	2
	3		232546	POKROV REZERVOARJA	1	1
	4		233727	PIPIKA GORIVA	1	1
	5		224056	VZMETNA OBJEMKA 8	2	2
	6		044531	CEV GORIVA-0,08m	m	m
	7		236599	ODDUŠNIK	1	1
	8		232553	TESNILNA PODLOŽKA	1	1
	9	L	242160LAK	STOJALO-lakirano črno	1	1
	10		200609	VZMET	1	1
	11		209143	OPORA VZMETI	1	1
	12		026041	VIJAK M8x1X70	1	1
	13		031933	PODLOŽKA 8	1	1
	14		030049	MATICA M8x1-samozaporna	1	1
	15	L	242158LAK	ZADNJE VILICE-lakirane	1	1
	16		209144	DISTANČNA CEV	1	1
	17		026083	VIJAK M12x1,25X120	1	1
	18		031935	PODLOŽKA 13	1	1
	19		030051	MATICA M12x1,25-samozaporna	1	1
	20		236318	VZMETNI BLAŽILEC-črna vzmet	1	1
	21		026723	VIJAK M10X40(ISO 7380)	2	2
	22		031513	PODLOŽKA d10,5xD20x2	2	2
	23		030042	MATICA M10-samozaporna	2	2
	24		236315	VODILO VERIGE	1	1
	25		233582	DRŽALO VODILA VERIGE	1	1
	26		026700	VIJAK M5X10(ISO 7380)	2	2
	30	L	242161LAK	NOSILNA CEV-lakirana	1	1
			217174	NOŽNA OPORTA -KPL (z deli 31 IN 32)	2	2
	31	L	206109	NOŽNA OPORTA-lakirana črna	2	2
	32		202881	PREVLEKA NOŽNE OPORE	2	2
	33		031848	PODLOŽKA B10	2	2
	34		026698	VIJAK M10X25(ISO 7380)	2	2
	40		236470	KLJUČAVNICA KPL(VOZILA in KONTAKTNA)	1	1
		Z	233198	KLJUČAVNICA VOZILA	.	.
	41		236608	FILTER GORIVA	1	1



SKUPINA 11

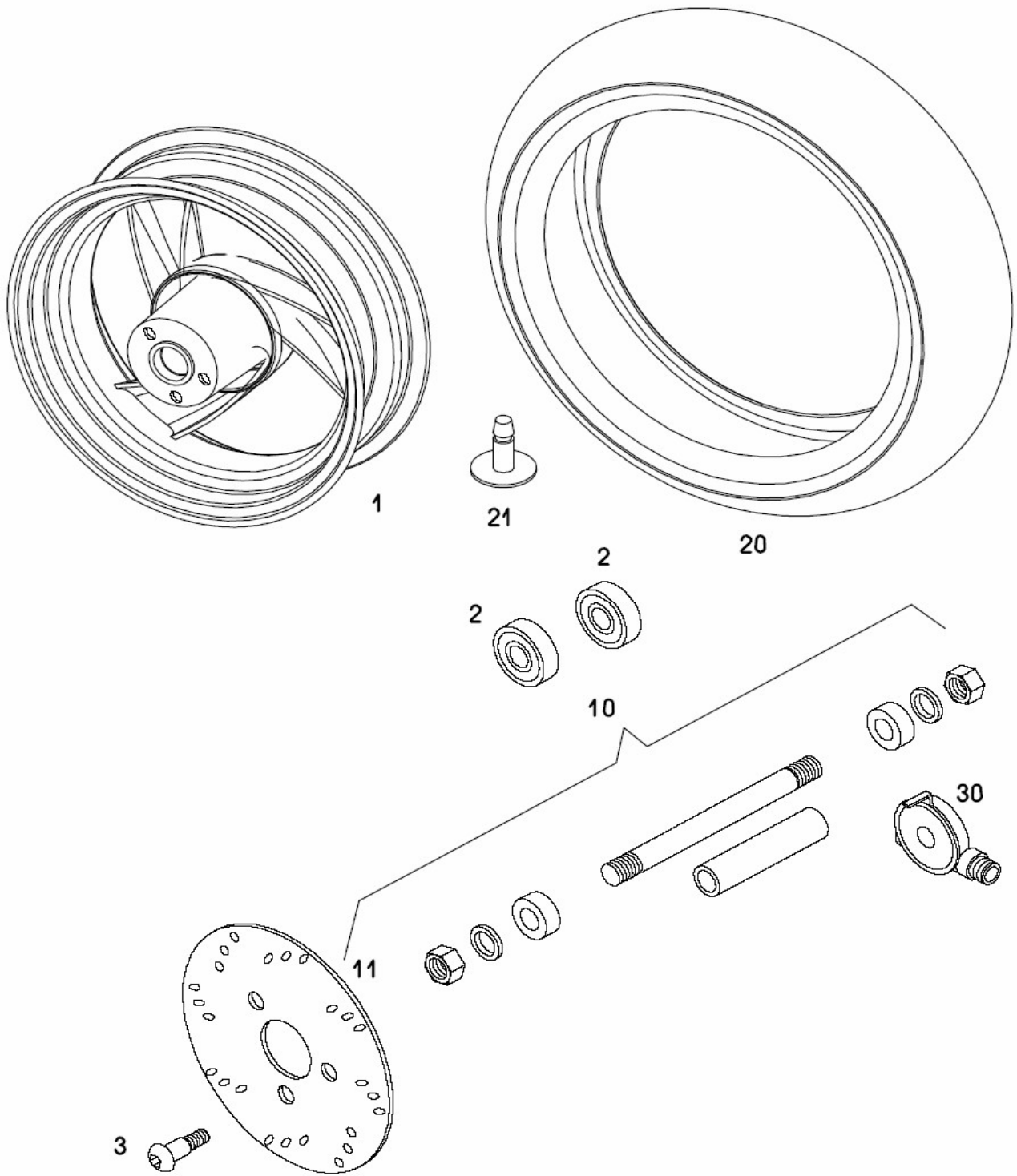
PREDNJE VILICE

Verzija	St.dela	*	Sifra	Naziv	A	B
-			236307	PREDNJE VILICE (z deli 1 do19)	1	1
1	L		243141	DESNA NOGA PRED.VILIC-LAKIRANA SREBRNO	1	1
2	L		243142	LEVA NOGA PRED.VILIC-LAKIRANA SREBRNO	1	1
13			243155	SPODNJA VILIČNA VEZ	1	1
14			243143	VIJAK M8X50 IMBUS	4	4
15			030041	MATICA M8-samozaporna	4	4
16	L		243144	ZGORNJA VILIČNA VEZ-LAKIRANA SREBRNO	1	1
17	L		243145	SPONA KRMILA -LAKIRANA SREBRNO	2	2
18			026646	VIJAK M6X45 IMBUS	4	4
19			030040	MATICA M6-samozaporna	4	4
20			219349	KROVNA MATICA	1	1
-			230741	GARNITURA LEŽAJEV (z deli 21-30)	1	1
21			200714	LEŽAJNI KONUS d26	2	2
24			200715	VAROVALNI POKROV	1	1
25			200717	UTORNA MATICA	1	1
26	P		222848	PODLOŽKA S= 2 mm	1	1
27			206701	PODLOŽKA S= 0,7 mm svetla	1	1
28			044535	KROGLICA 5	42	42
29			223155	ZGORNJA LEŽAJNA SKODELICA	1	1
30			223157	SPODNJA LEŽAJNA SKODELICA	1	1
31			242194LAK	NOSILEC ŽAROMETA	2	2
32			026692	VIJAK M6X25	2	2
33			031509	PODLOŽKA 6	2	2
34			030040	MATICA M6-samozaporna	2	2



SKUPINA 12 KRMILLO,ROČAJI,BOVDEN VLEKI,MERILNIK HITR.

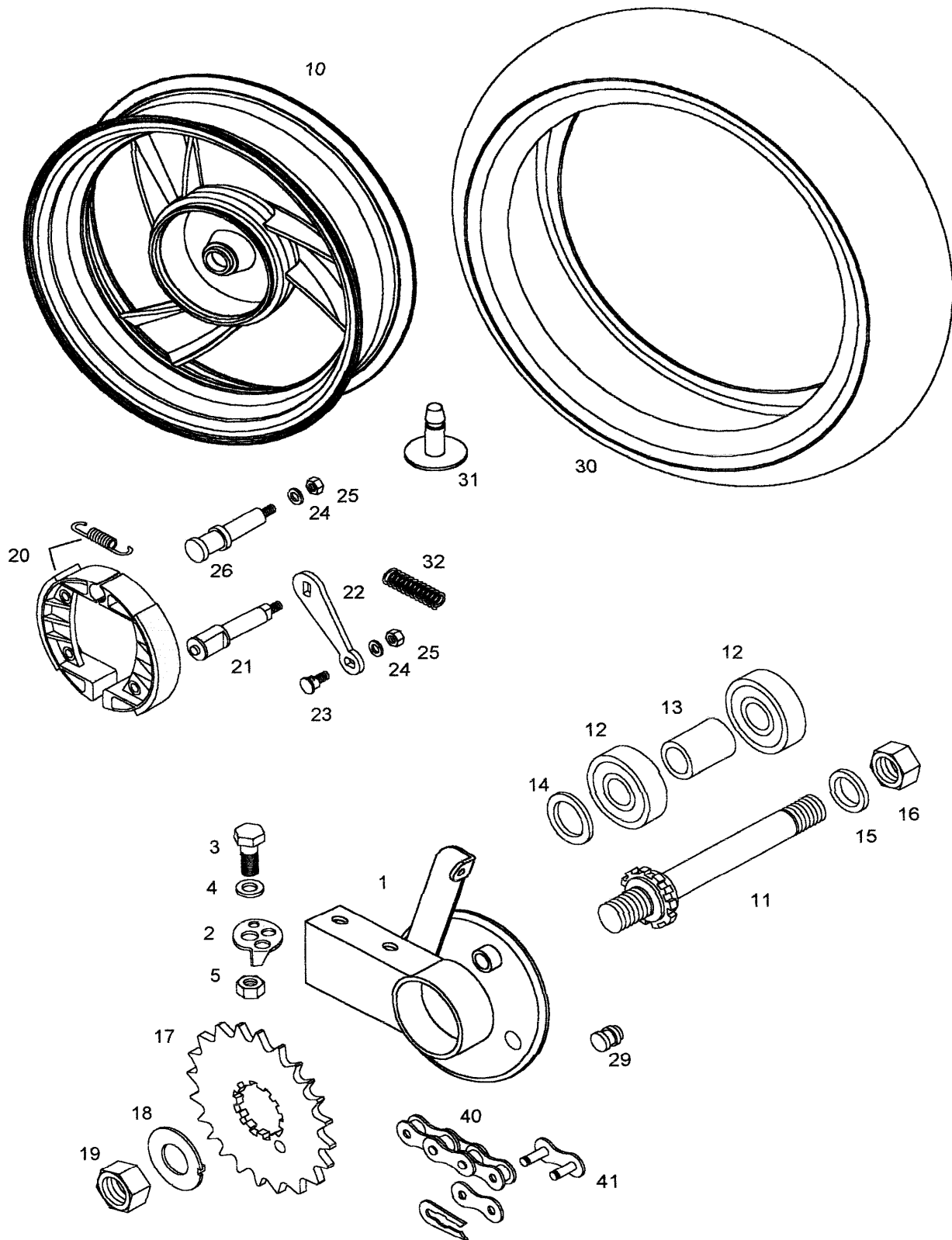
Verzija	St.dela *	Sifra	Naziv	A	B
	1	236479	ROČAJ HIDRAVLICNE ZAVORE AJP (z deli 1-8) (<i>ČRNE KLEŠČE DISK ZAVORE-poz.4</i>)	1	1
	2	243135	ROČAJ DESNI (z delom 3)	1	1
	3	243146	DESNA ROČICA-polirana	1	1
	4	243137	KLEŠČE DISK ZAVORE- <i>ČRNE</i> (z delom 5)	1	1
	5	243140	ZAVORNA PLOŠČICA	2	2
	6	243139	VIJAK	2	2
	7	243138	TESNILNA PODLOŽKA	4	4
	8	243136	CEV	1	1
		236382	PUŠA ZAVORNIH KLEŠČ	2	2
		025234	VIJAK*M8X35-DIN931-8.8-ZN5GLCB	1	1
		025401	VIJAK*M8X50-DIN931-8.8-ZN5GLCB	1	1
		236622	ROČAJ PLINA (z deli 20-22)	1	1
	20	232856	OHIŠJE ROČAJA PLINA	1	1
	21	232857	VRTJIVI ROČAJ PLIVA (z delom 26)	1	1
	22	232859	VIJAK STIKALA	4	4
	23	<i>1/2</i> 236743	PREVLEKA ROČAJA <i>REVIVAL</i>- par (z delom 23/2)	1	1
		<i>Z</i> 236742	PREVLEKA ROČAJA <i>RACING</i>- par (z delom 23/2)	.	.
		236623	ROČAJ LEVI (z deli 24 - 31)	1	1
	24	232861	OHIŠJE LEVEGA ROČAJA	1	1
	25	232862	LEVA ROČICA-polirana	1	1
	26	232863	VIJAK ROČICE KPL	1	1
	29	222619	VZMET LEVE ROČICE	1	1
	30	221222	SORNIK BOVDENA	1	1
	31	232867	STOP STIKALO	1	1
	35	233728	BOVDEN PLINA	1	1
	36	026700	VIJAK M5X10(ISO 7380)	1	1
	37	232758	BOVDEN ZADNJE ZAVORE	1	1
	40	242042C51	KRMILO	1	1
	43	233184	VZVRATNO OGLEDALO-DE/LE- <i>Youngst'r</i>	1	1
	45	234222	MERILNIK HITROSTI- <i>km/h</i> (z deli 41-43)	1	1
	46	213998	ŽARNICA 12V 2W BA7S	4	4
	47	213999	NOSILEC ŽARNICE	1	1
	48	222301	DRŽALO MERILNIKA HITROSTI	1	1
	49	236388	OS PREGIBNA 1,8X2,6L=780mm	1	1
	50	233120	OKROV MERILNIKA HITROSTI(<i>s stekli indikatorjev</i>)	1	1
	51	242081C51	DNO OKROVA MERILNIKA HITROSTI	1	1
	52	242082C51	NOSILEC MERILNIKA HITROSTI	1	1
	53	232799	VIJAK PT*KA50x25	2	2
	55	236729	SPLET MERILNIKA-<i>indikatorjev</i> (z deli 56 in 57)	1	1
	56	232763	ŽARNICA 12V 1,2W -W2x4,6d	4	4
	57	227497	NOSILEC ŽARNICE	4	4



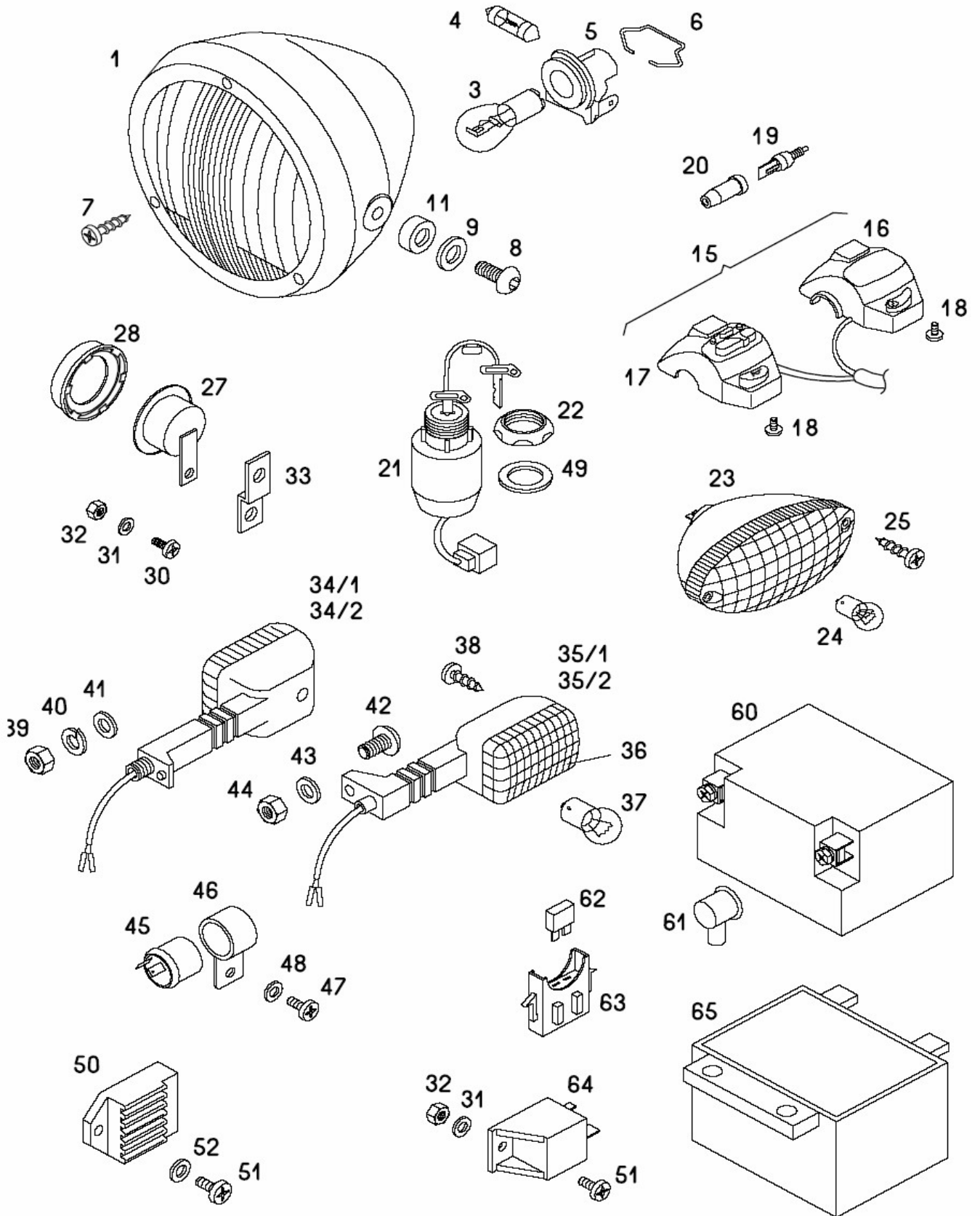
SKUPINA 13

PREDNJE KOLO

Verzija	St.dela *	Sifra	Naziv	A	B
			KOLO PREDNJE BREZ PNEVMATIKE		
	1	242260LAK	KOLO PREDNJE	1	1
	2	044225	KROGLIČNI LEŽAJ 12X32X10(6201-2Z)	2	2
	3	236424	VIJAK ZA DISK'YA	3	3
	-	291346	LEPILO LOCTITE 243	.	.
	6				
	7				
	8				
	9				
	10	236736	SET KOLES (z deloi 2, 11 in 21)	1	1
	11	243164	ZAVORNI KOLUT	1	1
	20	236326	PNEVMATIKA'120/70-12 TUBELESS	1	1
	21	236327	VENTIL TUBELESS (2 kosa v setu 236736)	2	2
	30	236328	POGON MERIL.HITR'YA-12	1	1



SKUPINA 14				ZADNJE KOLO		
Verzija	Št.dela	*	Sifra	Naziv	A	B
	1		242159LAK	NOSILEC ZADNJEGA KOLESA	1	1
	2		209212	NAPENJALEC VERIGE	1	1
	3		25578	VIJAK*M10X80*DIN931-8.8GZN5CB	2	2
	4		30042	MATICA*M10-5 ZN5GLCB samozapor	2	2
	5		31513	PODLOŽKA*A10,5-140HV-ZN5GLCB	2	2
				KOLO ZADNJE BREZ PNEVMATIKE		
	10		242261LAK	ZADNJE KOLO	1	1
	11		236341	GRED ZAD.KOLESA'YA	1	1
	12		35151	LEŽAJ*6204-2RSR 20X47X14	2	2
	13		236343	CEV DIST'D25x2L37	1	1
	14		236344	PODLOŽKA'd24,5D30s2	1	1
	15		44158	PODLOŽKA*A17-140HV ZN5GLCB	1	1
	16		30052	MATICA*M16x1,5 ZN5GLCB SAMOZ	1	1
	17	1	209078	VERIŽNIK'Z26-Gd25	1	.
	17	2	236381	VERIŽNIK'Z31-Gd25	.	1
	18		209079	PLOŠČICA VAROVALNA	1	1
	19		209080	MATICA'M22X1 ZN5GLCB-H8-S30	1	1
	20		236346	ČELJUST ZAVOR'YA-KPL	1	1
	21		236347	RAZPIRALO'YA	1	1
	22		229684	VZVOD ZAVORNI'A2	1	1
	23		222581	VIJAK STEZNI'A3	1	1
	24		31509	PODLOŽKA*A6,4-140HV-ZN5GLCB	2	2
	25		31075	MATICA*M6-6 ZN5GLCB	2	2
	26		236348	OS ZAV.ČELJUSTI	1	1
	27		31933	PODLOŽKA*A8,4-140HV-ZN5GLCB	1	1
	28		30041	MATICA*M8-5 ZN5GLCB samozapor.	1	1
	29		227114	KONTROLNI ČEP	1	1
	30		236326	PNEVMATIKA'120/70-12 TUBELESS	1	1
	31		236327	VENTIL TUBELESS	1	1
	32		209877	VZMET	1	1
	33		230439	VIJAK REGULIRNI M6X20(bovden zavore)	1	1
	40	1	236493	VERIGA 98 VALJČKOV (z delom 41)	1	.
	40	2	213151	VERIGA 100 VALJČKOV (z delom 41)	.	1
	41	1	232996	VTIČNI ČLEN-Parni členi (CZ)	.	.
	41	2	229189	VTIČNI ČLEN-parni členi (WIPPERMANN)	.	.



SKUPINA 16

ELEKTRIČNA OPREMA

Verzija	St.dela	* Sifra	Naziv	A	B
	1	232720	ŽAROMET (z deli 2-8)	1	1
	2	232941	VLOŽEK ŽAROMETA	1	1
	3	232942	ŽARNICA 12V 35/35W BA 20D	1	1
	4	044692	ŽARNICA 12V 5W S8.5	1	1
	5	232943	NOSILEC ŽARNICE	1	1
	6	232944	DRŽALNA SPONKA	1	1
	7	044427	VIJAK ST 2,9X32	3	3
	8	026720	VIJAK M8X35 (ISO 7380)	2	2
		236557	DISTANČNA CEV	2	2
	9	031933	PODLOŽKA 8	2	2
	11	236557	DISTANČNA CEV	2	2
	15	236278	STIKALA S PREDNJIM SPLETOM (z deli 16-18)	1	1
	16	232987	STIKALO DESNO S KABLOM	1	1
	17	232788	STIKALO LEVO S KABLOM	1	1
	18	232859	VIJAK STIKALA M5X22 črn	4	4
	-	236508	ZADNJI KABELSKI SPLET	1	1
	19	232867	STOP STIKALO	2	2
	20	213194	KAPA ŠČITNA	2	2
	21	232896	KONTAKTNA KLJUČAVNICA s ključem	1	1
	22	232918	MATICA KONTAKTNE KLJUČAVNICE	1	1
	23	232721	ZADNJA SVETILKA(z delom 24)	1	1
	-	232948	STEKLO ZADNJE SVETILKE	1	1
	24	044681	ŽARNICA 12V 21/5W BAY 15D	1	1
	25	044416	VIJAK ST 4,2x38	2	2
	26	232722	SIRENA (z deli 27-28)	1	1
03/06do	27	230894	SIRENA-enosmerni tok	1	1
03/06od	27	236704	SIRENA-enosmerni tok	1	1
03/06do	28	C 242095C51	POKROVČEK-kromiran	1	1
03/06od	28	236756	POKROVČEK-kromiran	1	1
03/06do	29	232807	VIJAK PT KA30X10	2	2
	30	026706	VIJAK M6X12(ISO 7380)	2	2
	31	031509	PODLOŽKA 6	2	2
	32	030040	MATICA M6-samozaporna	1	1
	33	236411	NOSILEC SIRENE	1	1
	34	1 232957	SVETILKA SMERNA PD(z deli 36-38)	1	1
	34	2 232956	SVETILKA SMERNA PL(z deli 36-38)	1	1
	35	1 230651	SVETILKA SMERNA ZD(z deli 36-38)	1	1
	35	2 230650	SVETILKA SMERNA ZL(z deli 36-38)	1	1
	36	230806	STEKLO SMERNE SVETILKE	4	4
	37	044689	ŽARNICA 12V 10W BA 15S	4	4
	38	230807	VIJAK SMERNE SVETILKE	4	4
	39	031110	MATICA M10X1	2	2
	40	031848	PODLOŽKA B10	2	2
	41	031513	PODLOŽKA 10	2	2
	42	026697	VIJAK M5X16	2	2
	43	031508	PODLOŽKA 5	2	2
	44	030048	MATICA M5-samozaporna	2	2
	45	222428	UTRIPALKA	1	1
	46	222422	NOSILEC UTRIPALKE	1	1
	47	027264	VIJAK M6X10	1	1
	48	031925	PODLOŽKA 6		
	49	206489	PODLOŽKA	1	1
	50	230844	REGULATOR NAPETOSTI	1	1
	51	031845	PODLOŽKA B6	1	1
	60	230888	AKUMULATOR	1	1
	61	230886	TULEC KONTAKTA BATERIJE	2	2
	62	230883	VAROVALKA	1	1
	63	230884	OHIŠJE VAROVALKE	1	1
	64	230843	RELE 70A	1	1
	65	236403	TORBICA AKUMOLATORJA	1	1

