

OSNUTEK KATALOGA REZERVNIH DELOV

Samo za interno uporabo. Dokončno vsebino in obliko za tisk pripravi Tehnično servisna služba

YOUNGSRT'Racing-2006

VIN-model	TIP-KOMERCIJALA	MODELI
A26BAF00	YOUNGST'RRACING 45	A
A26DAF00	YOUNGST'RRACING 25	B

SAMO ZA INTERNO UPORABO

ARTIKEL
236660
236665

VIN-tip je od 4. do 11. mesta VIN označbe EU

VIN-model je na 5. in 6. mestu VIN označbe US

VSEBINA	SKUPINA
OKROVI MOTORJA, VALJ, BAT	1
MOTORNA GRED,SKLOPKA	2
PREDLEŽNA GRED, GONILNA GRED	3
ZAGONSKI MEHANIZEM	4
MAGNETNI VŽIGALNIK, EL.ZAGANJAČ	5
OLJNA ČRPALKA, REZERVOAR OLJA	6
UPLINJAČ, DUŠILEC SESALNIH ŠUMOV	7
IZPUŠNI GLUŠNIK, SEDEŽ, ŠČITNIKI	8
BLATNIKI	9
OKVIR, ZADNJE VILICE,BLATNIKA,STOJALO	10
PREDNJE VILICE	11
KRMILO,ROČAJI,BOVDEN VLEKI,MERILNIK HTIR.	12
PREDNJE KOLO	13
ZADNJE KOLO	14
ELEKTRIČNA OPREMA	15
DRUGA VGRADNJA	16

VERZIJA

LEGENDA za dodatno označbo šifre

1,2... različni deli,ki imaji isto št.dela na risbi skupine

G grundiran del

L lakiran del

C kromiran del

M možnost vgradnje (deli, ki se vgrajujejo na druge tipe vozil)

N nezaščiten del (plastični deli ...)

P del, ki se vgradi po potrebi (podložke za nastavitve zračnosti...)

Z zamenljivi deli (deli, ki lahko zamenjajo originalni del, če ta ni na raspolago)

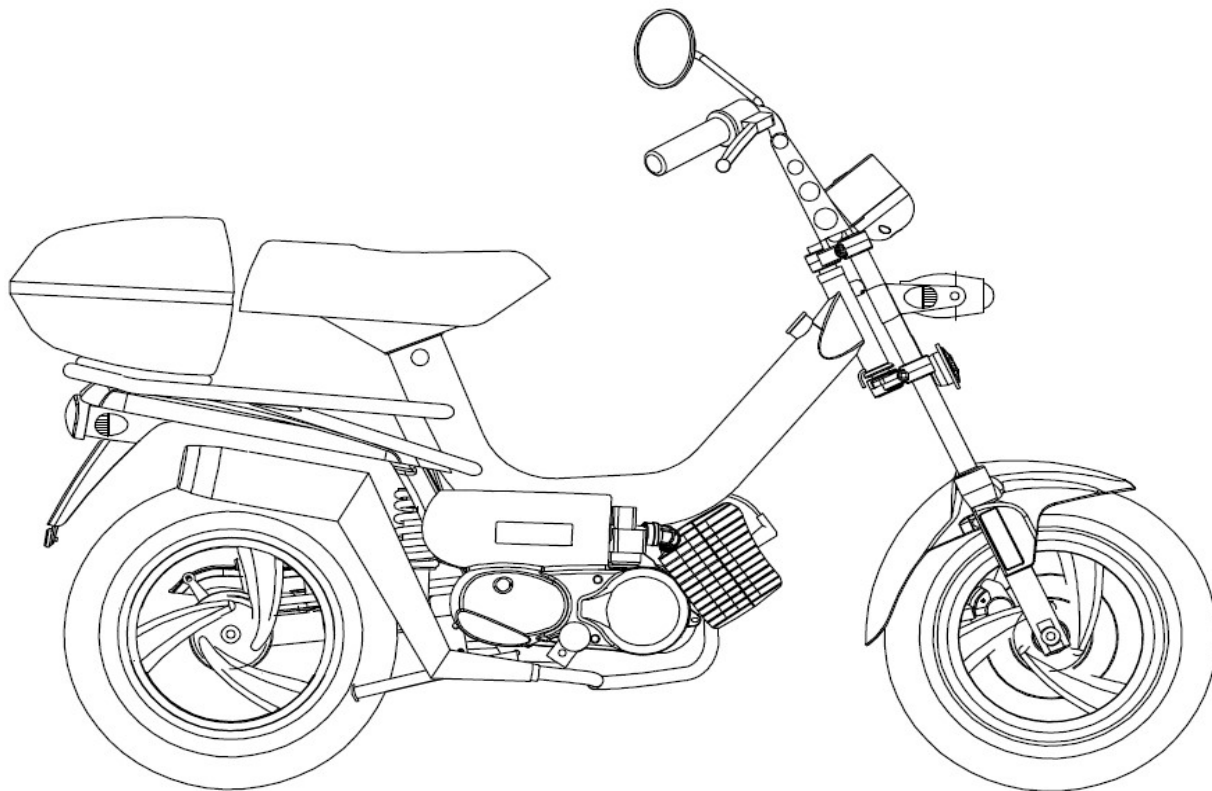
PRIMER ZA SPREMEMBO

01/00 do - del se je vgrajeval na vozilo **do** januarja 2000

11/01 od - del se vgrajuje na vozilo **od** novembra 2001

OSNUTEK KATALOGA REZERVNIH DELOV

Samo za interno uporabo. Dokončno vsebino in obliko za tisk pripravi Tehnično servisna služba



YOUNGSRT'RRacing

OPOMBA

Z letom **2001** smo samo za **nove artikle** uvedli devet mesto šifro artikla za zaščitene dele

V ta namen smo rezervirali območje šifer od 241000 do 242999

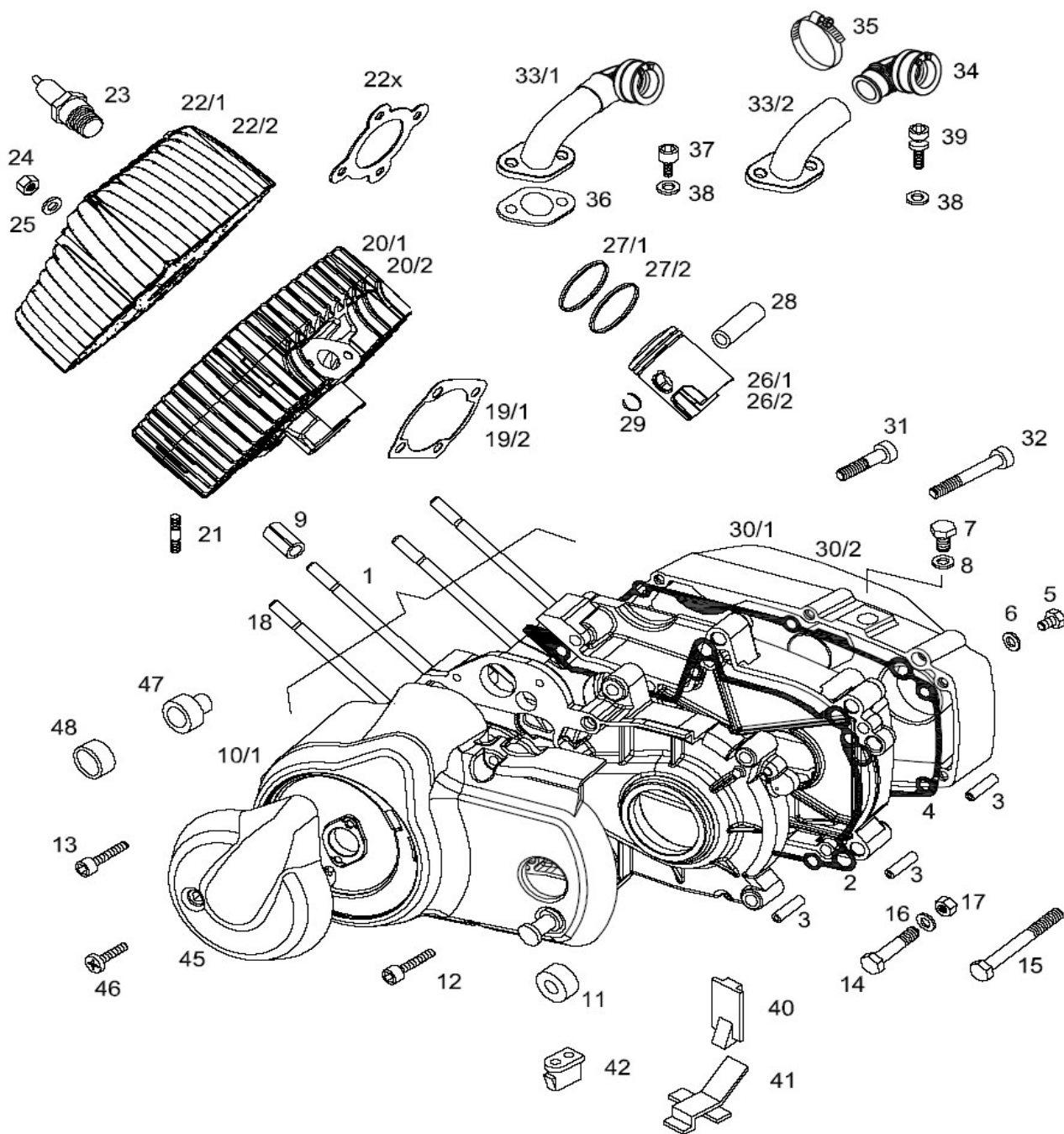
PRIMER:

241000LAK - lakiran del; barvo sporočiti

241000S91 - lakiran črno

241000X91 - lakiran del; črna temperaturno obstojna barva

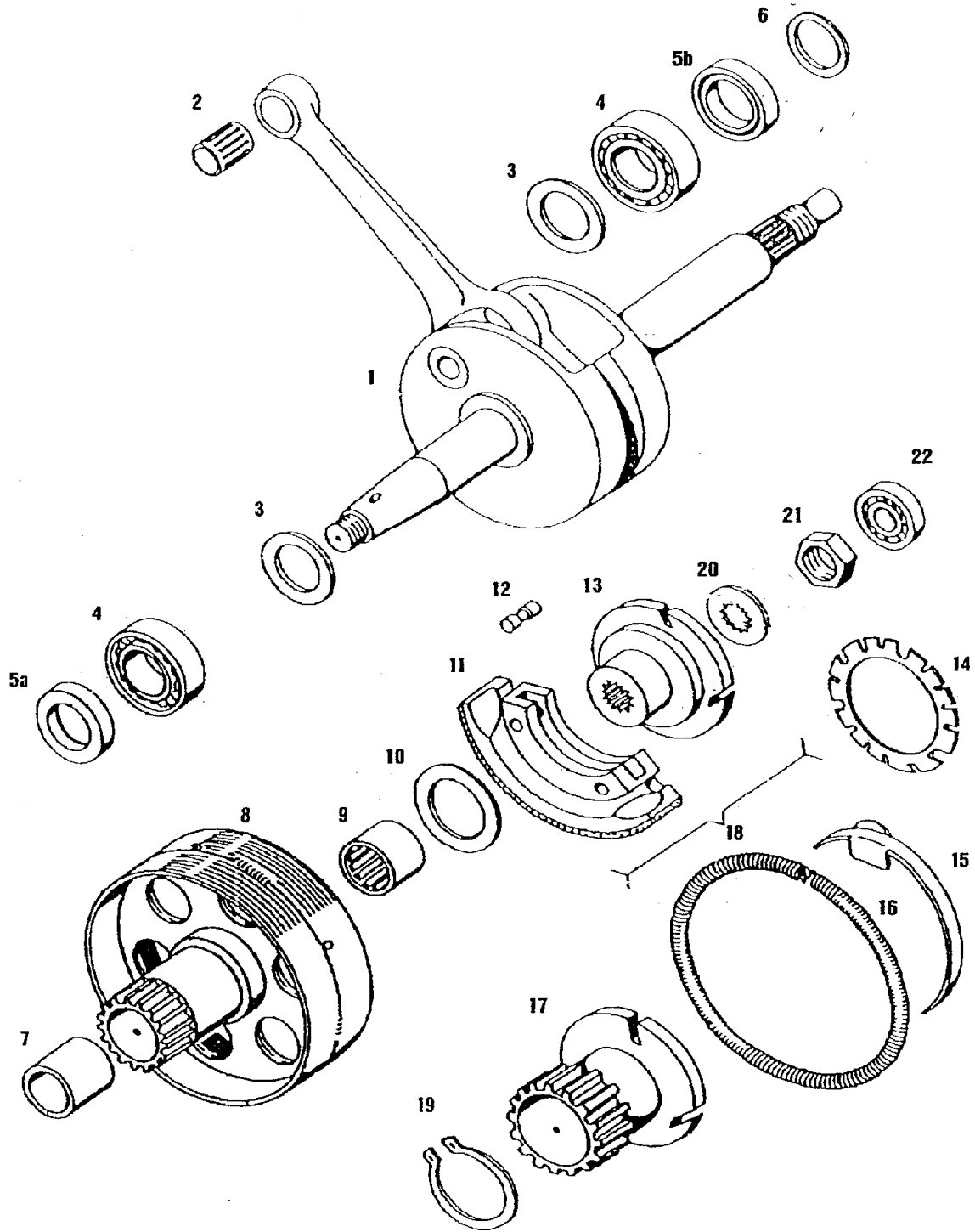
241000C51 - kromiran svetlo.



SKUPINA 1

OKROVI MOTORJA, VALJ, BAT

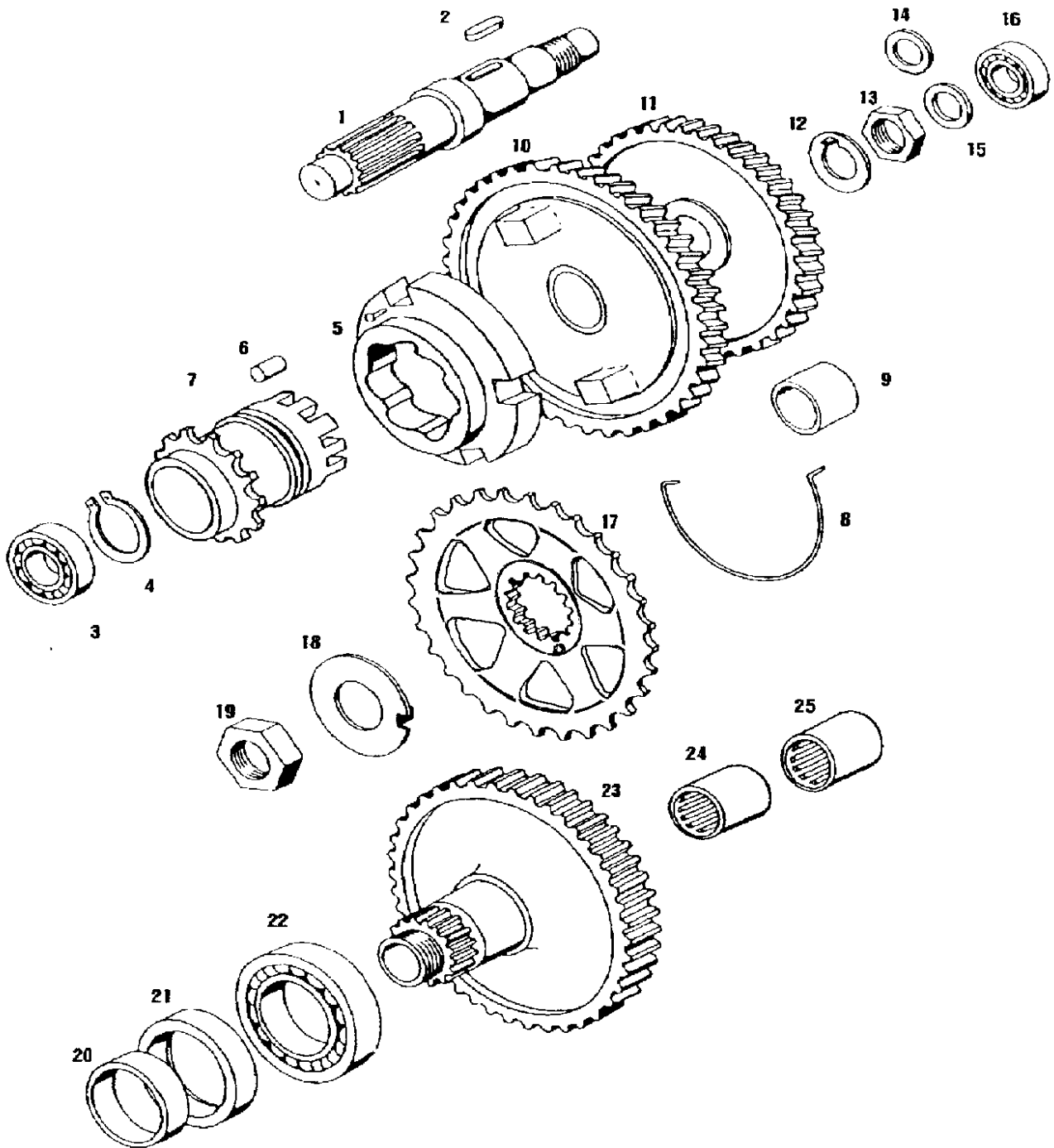
Verzija	St.dela	* Sifra	Naziv	A	B
.	1	236636	MOTOR-B -kick-srebrne barve	1	.
.	2	236637	MOTOR-D -kick-srebrne barve	.	1
1	1	233182	OKROV MOTORJA črn(samo AL obdelanci:RH,LH,pokrov RH)	.	.
1	1	233174	OKROV MOTORJA sreb.(samo AL obdelanci:RH,LH,pokrov RH)	.	.
2		222098	TESNILO OKROVA	1	1
3		223440	CENTRIRNA PUŠA 9,8X16	6	6
4		232971	TESNILO DESNEGA POKROVA	1	1
5		027264	VIJAK M6X10	1	1
6		230172	TESNILNA PODLOŽKA 6X12(BAKRENA)	1	1
7		026311	VIJAK M8X10	2	2
8		230173	TESNILNA PODLOŽKA 8X14(BAKRENA)	2	2
9		233718	ELASTIČNI ZATIČ 8x16	1	1
10		230966	POKROV MAGNETA-sreb. (z delom 48)	1	1
11		200294	OBROČ GUMIJASTI	1	1
12		026593	VIJAK M6X35 (IMBUS)	2	2
13		026636	VIJAK M6X40 (IMBUS)	1	1
14		026045	VIJAK M8x1X90	2	2
15		026043	VIJAK M8x1X80	2	2
16		031933	PODLOŽKA 8	5	5
17		030049	MATICA M8X1-SAMOZAPORNA	4	4
18		233716	STOJNI VIJAK M7/M6x115	4	4
19		233714	TESNILO VALJA-0,4 mm	1	3
20	1	233711	VALJ Z BATOM A56-B KPL	1	.
20	2	233712	VALJ Z BATOM A56-D KPL	.	1
21		208201	STOJNI VIJAK	2	2
22		233702	GLAVA VALJA	1	1
22x	1	233717	TESNILO GLAVE VALJA A56-0,25	1	1
22x	2	233722	TESNILO GLAVE VALJA A56-1,20	.	1
23	1	044617	SVEČKA NGK BR8ES, B.SUPER FE80R	1	.
23	2	044618	SVEČKA NGK BR6ES, B.SUPER FE70CR	.	1
24		236639	MATICA M6-8 ISO4033	4	4
25		031509	PODLOŽKA 6	4	4
26	1	233709	BAT A56-B (z deli 27-29)	1	.
26	2	233710	BAT A56-D (z deli 27-29)	.	1
27	1	233707	ZGORNJI BATNI OBROČ	1	1
27	2	233708	SPODNJI BATNI OBROČ	1	1
28		233762	BATNI SORNIK	1	1
29		233763	ŽIČNI VSKOČNIK 12	2	2
31		026573	VIJAK M6X25(IMBUS)	14	14
32		026582	VIJAK M6X65(IMBUS)	1	1
33	1	233721	SESALNA CEV KPL Z GUMI OBJEMKO	1	.
33	2	233713	SESALNA CEV	.	1
34		236653	KOLENO SESALNO GUMI	.	1
35		221890	OBJEMKA 20-32	1	1
36		233715	TESNILO SESALNO	1	1
37		026690	VIJAK M6X16 (ISO7380)	2	1
38		031932	PODLOŽKA 6	4	4
39		227713	VIJAK M6X15 (homologacijski)	.	1
40		230812	PREGRADA CEVK-ZGORNJA	1	1
41		230968	PREGRADA CEVK-SPODNJA	1	1
42		230811	GUMIJASTI TULUC	1	1
45		236692	POKROV PLASTIČNI-srebrn	1	1
46		027271	VIJAK M5X30	1	1
47		230793	PUŠA PASTORKA-na okrovu	1	1
48		230794	PUŠA PASTORKA-na pokrovu	1	1
		236459	GARNITURA TESNIL A56	1	1



SKUPINA 2

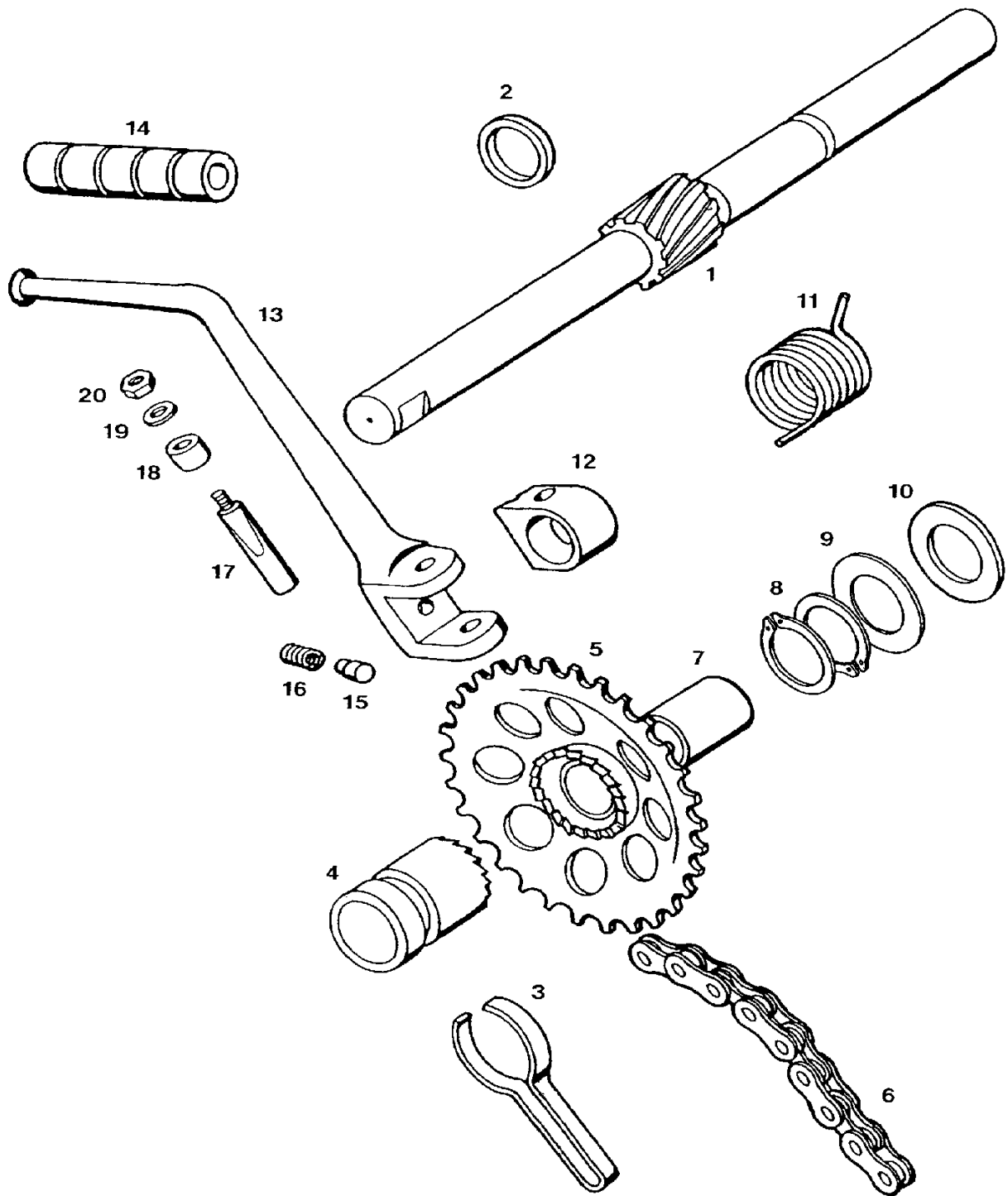
MOTORNA GRED,SKLOPKA

Verzija	St.dela	* Sifra	Naziv	A	B
	1	223421	MOTORNA GRED	1	1
		227459	OJNICA KPL-RD(zgornji in spodnji venec iglic ter sornik gredi)	.	.
	2	035548	VENEC IGLIC 12X15X15	1	1
	2	Z 035549	VENEC IGLIC 12X15X15 (večja zračnost)	1	1
	3	P 212959	NALETNA PODLOŽKA 0,20mm-po potrebi	2	2
	3	P 212958	NALETNA PODLOŽKA 0,15mm-po potrebi	1	1
	3	P 212957	NALETNA PODLOŽKA 0,10mm-po potrebi	1	1
	4	035070	KROGLIČNI LEŽAJ 6203 TB.P63*17X40X12	2	2
	5	a 044838	TESNILNI OBROČ A17X35X7/6	1	1
	5	b 036555	TESNILNI OBROČ A17X35X7	1	1
	6	223468	NALETNA PODLOŽKA 14X20X2	1	1
	7	223470	LEŽAJNA PUŠA	1	1
	8	223423	ZOBNIK Z BOBNOM SKLOPKE(z deli 7 in 9)	1	1
	9	035554	LEŽAJNA SKLOPKA	1	1
	10	209073	NALETNA PODLOŽKA 0,30mm	1	1
	10	P 209119	NALETNA PODLOŽKA 0,50mm-po potrebi	1	1
	11	1 223432	ČELJUST SKLOPKE 1.PRESTAVE-z vložkom	3	3
	11	2 223562	ČELJUST SKLOPKE 2.PRESTAVE-brez vložka	3	3
	12	223434	ZATIČ SKLOPKE	6	6
	13	223429	PESTO SKLOPKE 1 PRESTAVE	1	1
	14	209002	VZMETNA PODLOŽKA	1	1
	15	209039	ZAVORNI TRAK	6	6
	16	1 209013	VZMET SKLOPKE (zelana)	1	1
	16	2 223769	VZMET SKLOPKE (rdeča-2 prestava)	1	1
	17	223435	ZOBNIK GONILNI 2 PRESTAVE	1	1
	18	1 227849	SKLOPKA KPL 1 PRESTAVE(z deli 11-16)	1	1
	18	2 223436	SKLOPKA KPL 2 PRESTAVE(z deli 11,12,15-17)	1	1
	19	032083	VSKOČNIK 28	1	1
	20	031978	NAZOBLJENA PODLOŽKA B10	1	1
	20	Z 031848	VZMETNA PODLOŽKA B10	1	1
	21	215487	MATICA M10x1	1	1
	22	035202	KROGLIČNI LEŽAJ 608* 8X22X7	1	1



SKUPINA 3 PREDLEŽNA GRED,GONILNA GRED

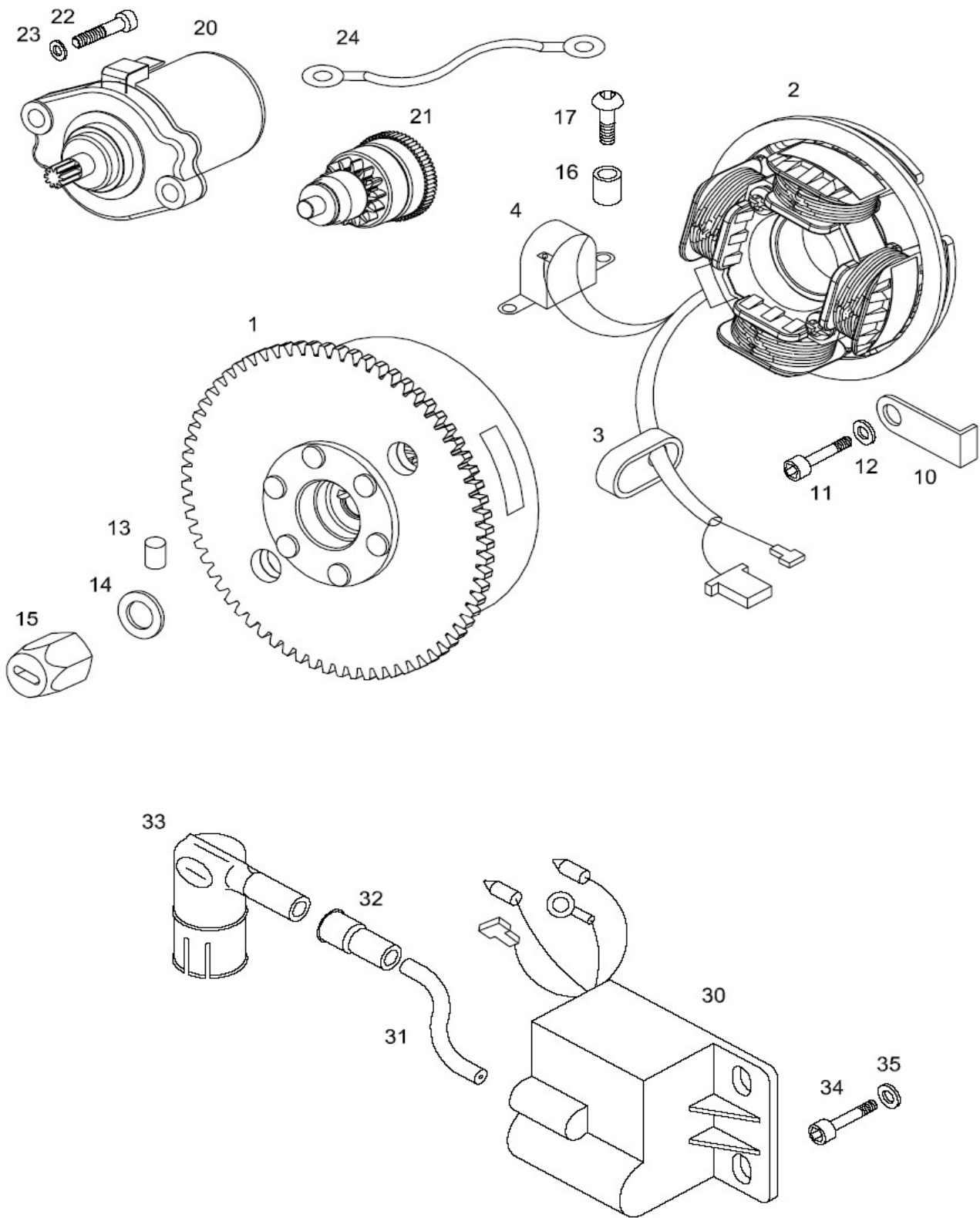
Verzija	St.dela	* Sifra	Naziv	A	B
	1	223458	PREDLEŽNA GRED	1	1
	2	044835	MOZNIK 5X5X12	1	1
	3	035072	KROGLIČNI LEŽAJ 6201*12X32X10	1	1
	4	032077	VSKOČNIK 20	1	1
	5	223463	VENEC	1	1
	6	209063	VALJČEK	8	8
	7	222209	KLETKA Z NASTAVKOM	1	1
	8	223121	VZMET	1	1
	9	035600	LEŽAJNA PUŠA	1	1
	10	227194	ZOBNIK 1. PRESTAVE(z delom 9)	1	1
	11	223461	ZOBNIK 2.PRESTAVE	1	1
	12	209062	VAROVALNA PLOŠČICA	1	1
	13	200141	MATICA M14x1	1	1
	14	223469	DISTANČNI OBROČ 2,0mm	1	1
	15	P 209075	IZRAVNALNA PODLOŽKA 0,20mm	1	1
	15	P 209076	IZRAVNALNA PODLOŽKA 0,50mm	1	1
	16	035031	KROGLIČNI LEŽAJ 6000*10X26X8	1	1
	17	230788	VERIŽNIK Z26	1	1
	18	209079	VAROVALNA PLOŠČICA	1	1
	19	209080	MATICA	1	1
	20	209077	DISTANČNA PUŠA	1	1
	21	036620	TESNILNI OBROČ A35X47X7	1	1
	22	035037	KROGLIČNI LEŽAJ 6006* 30X55X13	1	1
	23	223456	GONILNA GRED(z deli 24 in 25)-kick	1	1
	24	035502	IGLIČNI LEŽAJ SCE 109P	1	1
	25	035503	IGLIČNI LEŽAJ SCE 108	1	1



SKUPINA 4

ZAGONSKI MEHANIZEM

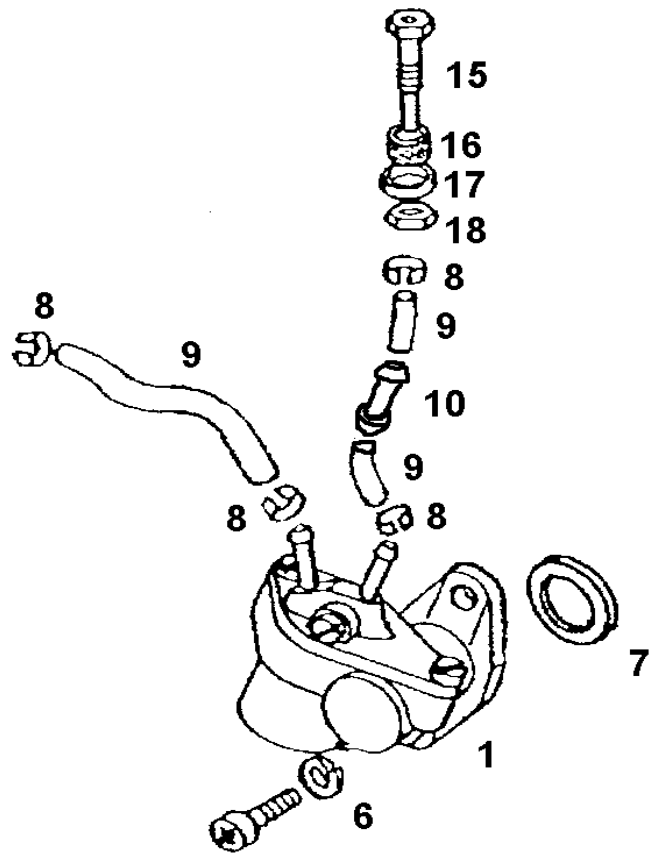
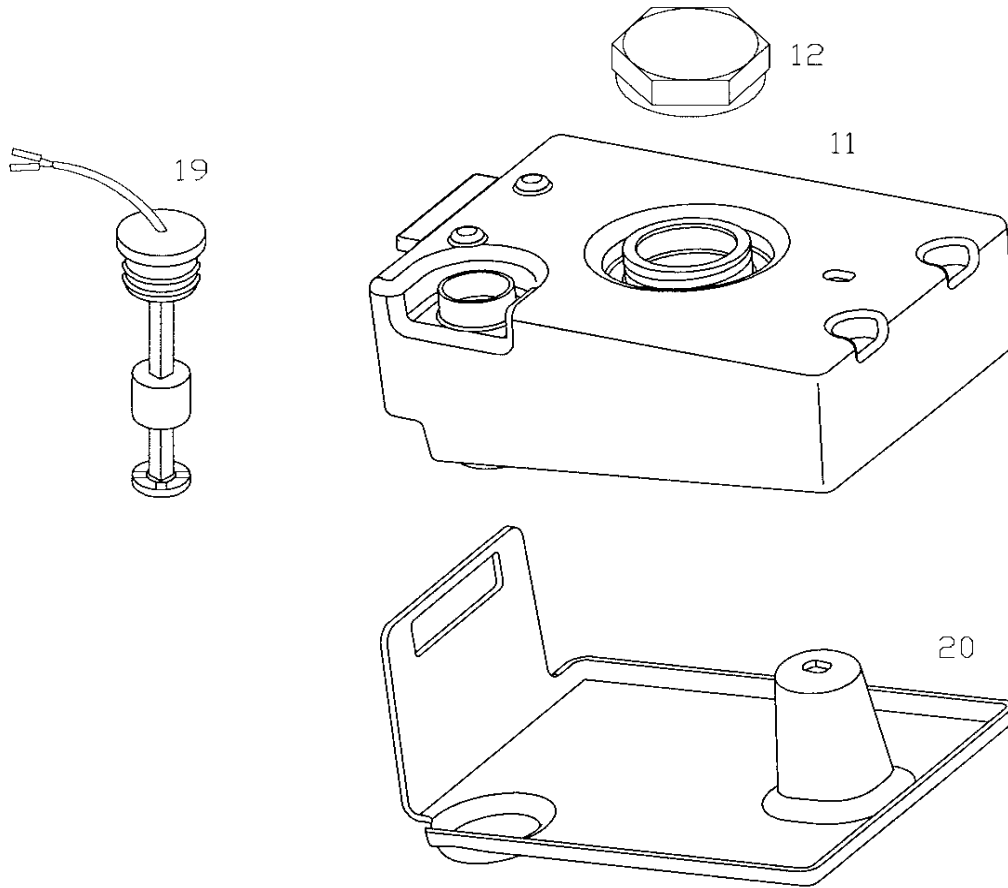
Verzija	St.dela *	Sifra	Naziv	A	B
	1	223447	ZAGONSKA GRED	1	1
	2	205702	NALETNI OBRČ	1	1
	3	209048	VZMET SOJEMNIKA	1	1
	4	209566	SOJEMNIK	1	1
	5	217584	ZAGONSKI VERIŽNIK Z25	1	1
	6	217582	VERIGA	1	1
	7	223448	DISTANČNA CEV,	1	1
	8	032073	VSKOČNIK 16	2	2
	9	206391	NALETNA PODLOŽKA 1,0mm	1	1
	10	P 209087	NALETNA PODLOŽKA 0,2mm	3	3
	10	P 200175	NALETNA PODLOŽKA 0,5mm	1	1
	10	P 206391	NALETNA PODLOŽKA 1,0mm	1	1
	11	223473	VZMET POVRATNA ZAGONSKE ROČICE	1	1
	12	205812	PESTO ZAGONSKE ROČICE-svetlo	1	1
	13	230461	ZAGONSKA ROČICA-svetla	1	1
	14	201487	PREVLEKA ZAGONSKE ROČICE	1	1
	15	260216	ZASKOČKA	1	1
	16	260217	VZMET ZASKOČKE	1	1
	17	202726	ZATIČ ZAGONSKE ROČICE	1	1
	18	202723	PUŠA	1	1
	19	202727	PODLOŽKA 7,4X17X2	1	1
	20	031076	MATICA M7	1	1



SKUPINA 5

MAGNETNI VŽIGALNIK, EL.ZAGANJAC

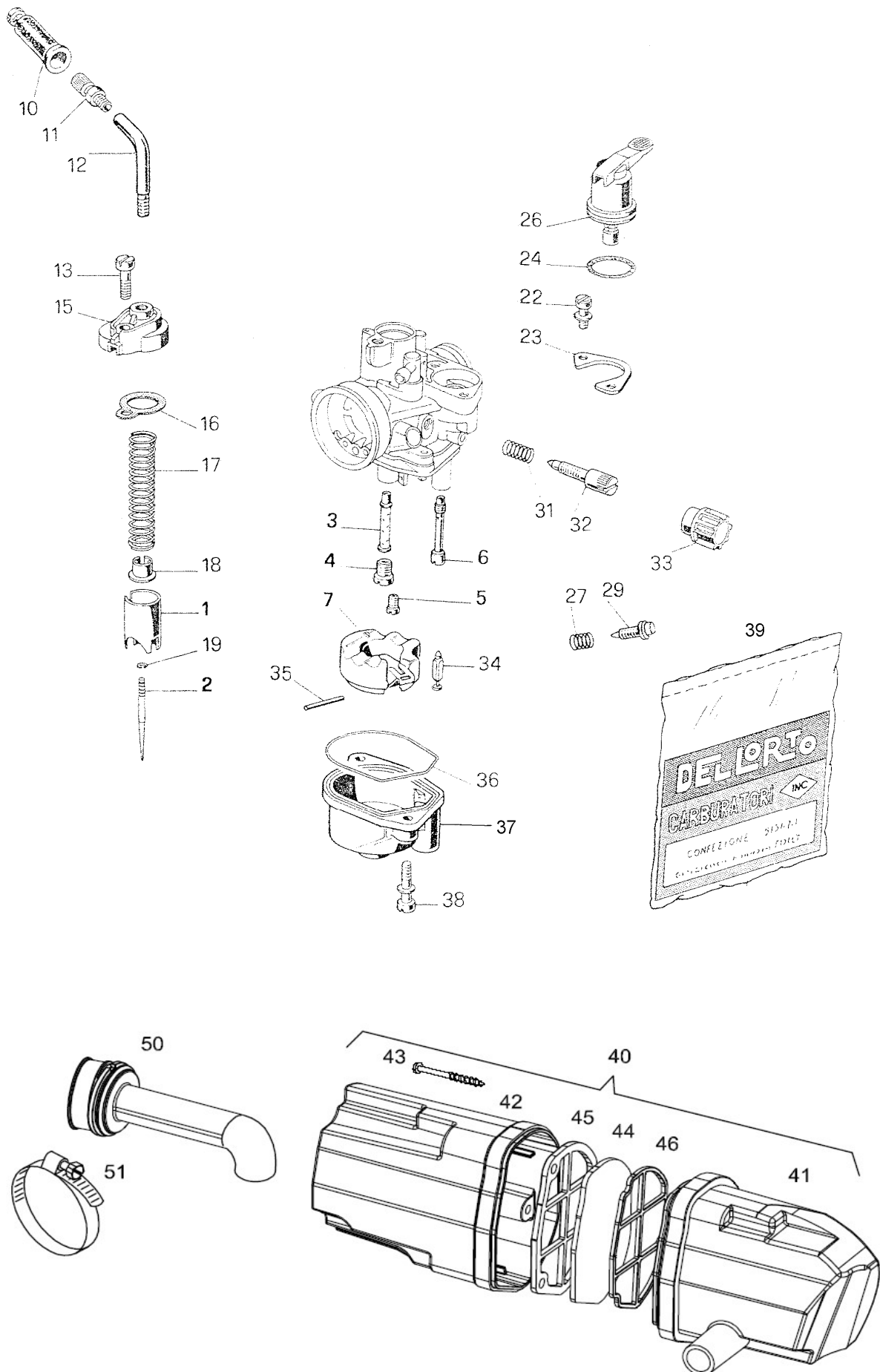
Verzija	St.dela	* Sifra	Naziv	A	B
		233720	MAGNETNI VŽIGALNIK 12V 80W(z deli 1-4)	1	1
	1	243101	VZTRAJNIK (AET-11 170 026)	1	1
	2	243100	NOSILNA PLOŠČA KPL (AET-16 721 034)	1	1
	3	224196	GUMIJASTI TULEC	1	1
	4	243102	PICK UP(AET-16 754 105)	1	1
	10	230916	SPONKA	1	1
	11	026657	VIJAK M5X15(ISO 7380)	2	2
		291346	LOCTITE 243-varovalna masa za vijaka	.	.
	12	031508	PODLOŽKA 5	2	2
	13	200048	VALJČEK D3X4	1	1
	14	229918	PODLOŽKA d10,4 D17,5 s1,2	1	1
	15	230813	MATICA OLJNE ČRPALKE M10x1	1	1
	16	233719	CEV DISTANČNA	2	2
	17	236389	VIJAK ZA PICK UP	2	2
	20	230840	MOTOR ZAGANJAČA 12V 170W	1	1
	21	230850	PASTOREK ZAGANJAČA	1	1
	22	026707	VIJAK M6X20(ISO 7380)	2	2
	23	031845	PODLOŽKA 6	2	2
	24	232967	ELEKTRIČNI VOD ZA MASO VOZILA	1	1
	30	233729	ELEKTRONIKA (ISKRA 16.754.147)	1	1
	31	044528	VISOKONAPETOSTNI KABEL (430 mm)	m	m
	32	210175	TULEC	1	1
	33	206116	KAPA SVEČKE Z OKLEPOM	1	1
	34	026701	VIJAK M5X12(ISO 7380)	2	2
	35	031508	PODLOŽKA 5	2	2



SKUPINA 6

OLJNA ČRPALKA, REZERVOAR OLJA

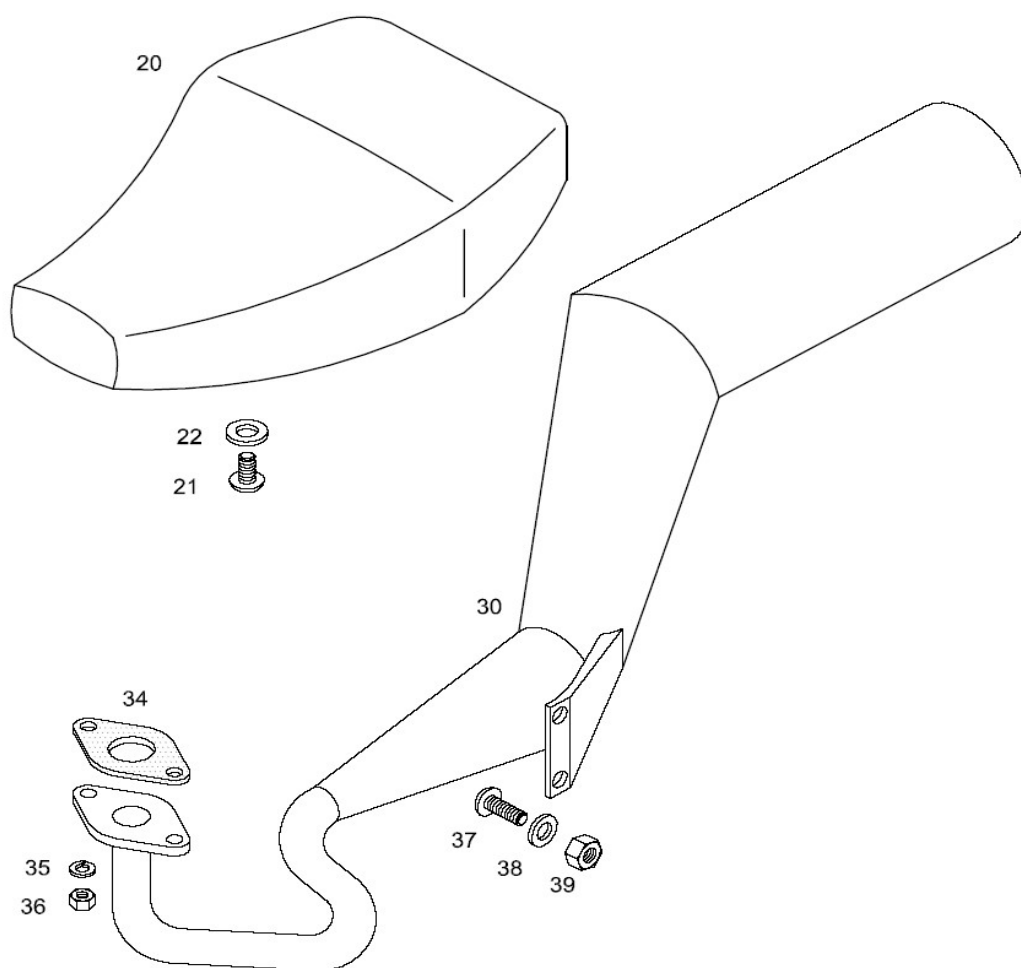
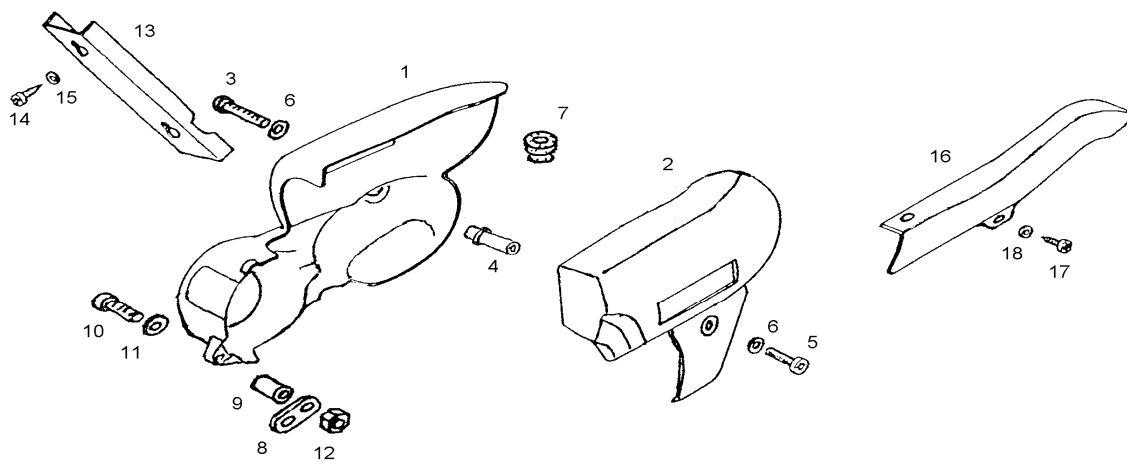
Verzija	St.dela	* Sifra	Naziv	A	B
	1	236513	OLJNA ČRPALKA -BREZ PRIKLJUČKA	1	1
	5	026697	VIJAK M5X16 (ISO 7380)	2	2
	6	031867	PODLOŽKA B5	2	2
	7	P 227393	PODLOŽKA d20xD24x0,5	1	1
	8	217313	OBJEMKA	6	6
	9	044472	OLJNA CEV (320+250+530 mm)	m	m
	10	233116	SPOJKA CEVK	1	1
	11	236404	REZERVOAR ZA OLJE	1	1
	12	236413	POKROV REZERVOARJA	1	1
	15	217319	PRIKLJUČEK	1	1
	16	227499	GUMIJASTO TESNILO	1	1
	17	227498	TESNILNA SKODELICA	1	1
	18	031075	MATICA M6	1	1
	19	236414	SENZOR NIVOJA OLJA	1	1
	20	236711	ŠČITNIK REZERVOARJA OLJA	1	1



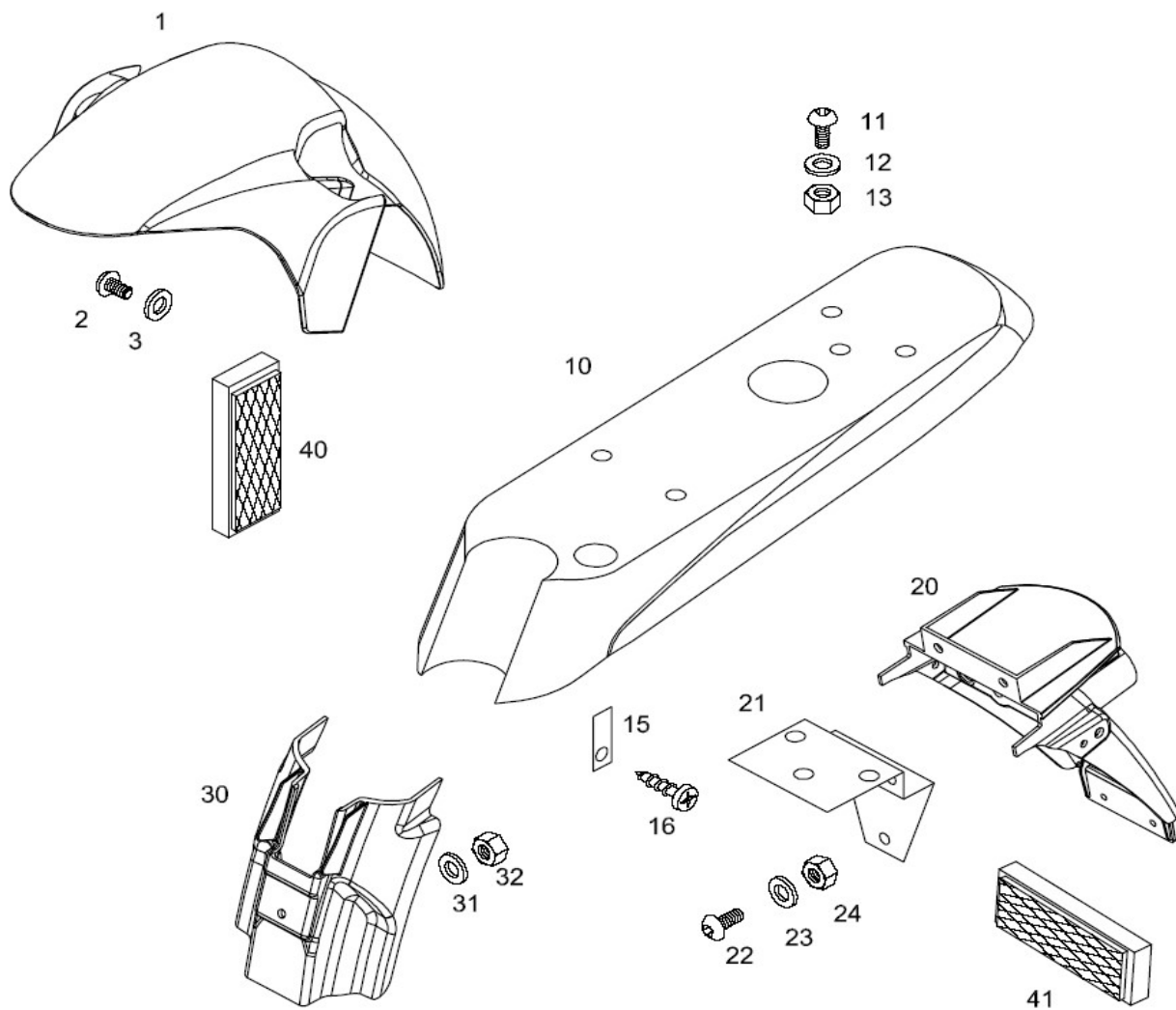
SKUPINA 7

UPLINJAČ, DUŠILEC SESALNIH ŠUMOV

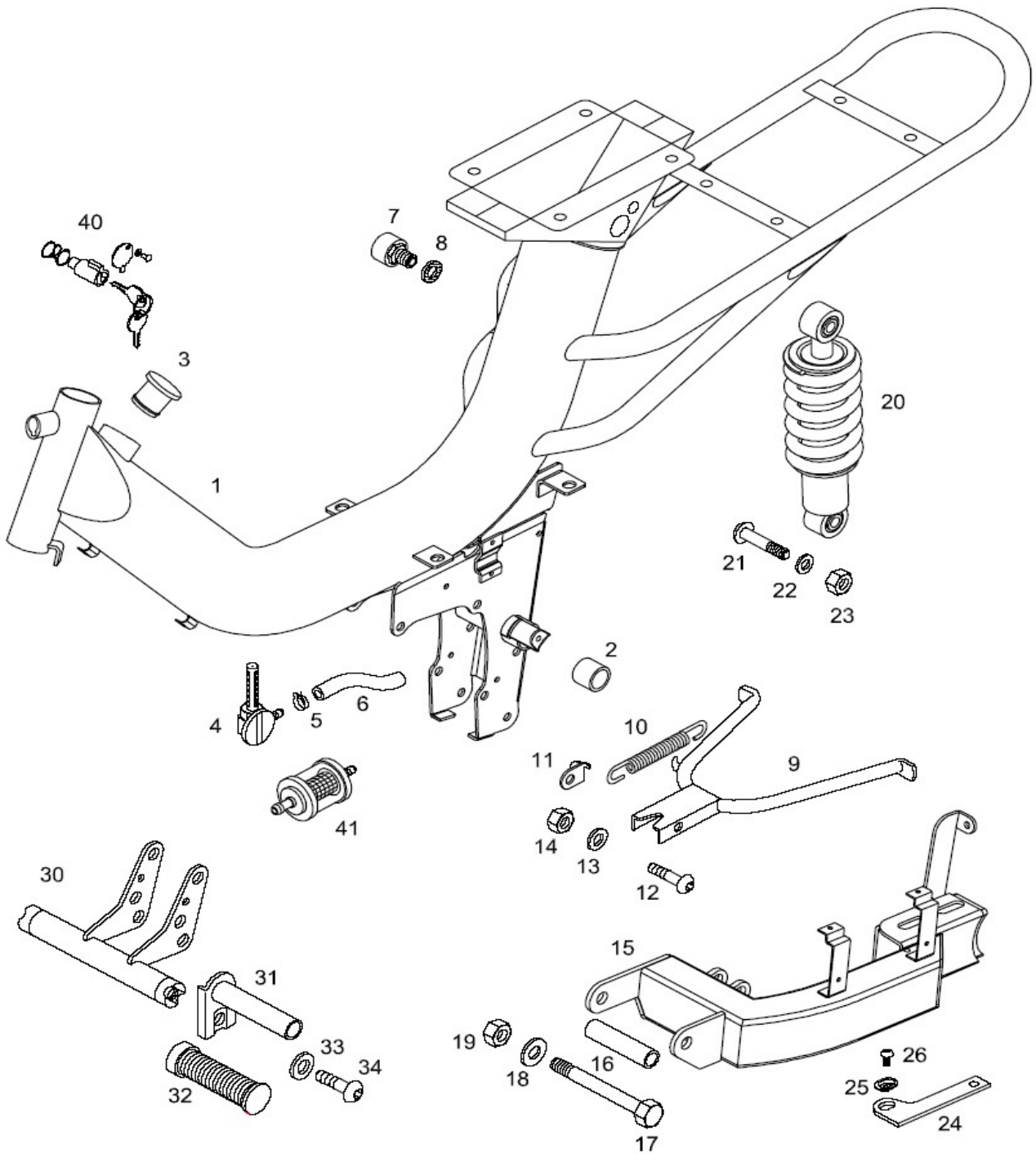
Verzija	St.dela	*	Sifra	Naziv	A	B
		1	233730	UPLINJAČ DELL'ORTO PHVA 14 (z deli 1-38)	1	.
		1	233750	UPLINJAČ DELL'ORTO PHVA 10 (z deli 1-38)	.	1
	1	1	243103	DRSNIK 40	1	.
	1	2	243161	DRSNIK 30	.	1
	2		243104	KONIČNA IGLA A07	1	1
	3		243106	ŠOBIŠČE 209 GA	1	1
	4	1	243160	GLAVNA ŠOBA 55	1	.
	4	2	243159	GLAVNA ŠOBA 53	.	1
	5		243222	ŠOBA PROSTEGA TEKA 25	1	1
	6		243162	ŠOBA HLADNEGA ZAGONA 40	1	1
	7		243149	PLOVEC KPL z deli 7,34,35	1	1
	12		243152	VODILNI LOK KPL z deli 10,11,12,13,15,16	1	1
	17		243120	VZMET DRSNIKA	1	1
	18		243121	DRŽALO KONIČNE IGLE	1	1
	19		243122	VSKOČNIK KONIČNE IGLE	1	1
	26		243151	MEHANIZEM HLAD. ZAGONA KPL z deli 22,23,24,26	1	1
	29		243147	VIJAK REG.PROSTEGA TEKA KPL z deli 29,27	1	1
	32		243148	VIJAK REG.DRSNIKA KPL z deli 31,32,33	1	1
	37		243150	LONČEK KPL z deli 36,37	1	1
	38		243134	VIJAK LONČKA	2	2
	39		236460	GARNITURA TESNIL UPLINJAČA (z deli 16,24,36)	.	.
	40		233740	SESALNI DUŠILEC (z deli 41-46)	1	1
	41		233744	ZADNJI POKROV DUŠILCA	1	1
	42		233743	PREDNJI POKROV DUŠILCA	1	1
	43		233747	VIJAK ST 4,8X60	3	3
	44		233741	FILTER ZRAKA	1	1
	45		233745	PREDNJA OPORA FILTRA	1	1
	46		233746	ZADNJA OPORA FILTRA	1	1
	50		233748	PRIKLJUČNA OBOJKA	1	1
	51		221584	STEZNA OBJEMKA 32-50	2	2



		SKUPINA 8		IZPUŠNI GLUŠNIK, SEDEŽ, ŠCITNIKI	
Verzija	St.dela *	Sifra	Naziv	A	B
	1	242083LAK	DESNI ŠCITNIK-lakiran	1	1
	2	242084LAK	LEVI ŠCITNIK-lakiran	1	1
	3	026696	VIJAK M6X50(ISO 7380)	1	1
	4	232949	DISTANČNIK ŠCITNIKA	1	1
	5	026689	VIJAK M6X14(ISO 7380)	1	1
	6	031925	PODLOŽKA d6,3xD18	2	2
	7	229728	GUMIJASTI TULEC	4	4
	8	230853	OPORA DESNEGA ŠCITNIKA	1	1
	9	208326	CEV DISTANČNA	1	1
	10	026692	VIJAK M6X25(ISO 7380)	1	1
	11	031932	PODLOŽKA 6	1	1
	12	030040	MATICA M6-samozaporna	1	1
	13	L 232579	ŠCITNIK BOVDENOV-lakiran	1	1
	14	026148	VIJAK ST 4,2X9,5	2	2
	15	031930	PODLOŽKA 4	2	2
	16	229779	ŠCITNIK VERIGE	1	1
	17	044422	VIJAK ST 4,8x13	2	2
	18	031922	PODLOŽKA d5,2xD15	2	2
	20	236620	SEDEŽ	1	1
	21	026707	VIJAK M6X20(ISO 7380)	4	4
	22	031932	PODLOŽKA 6	4	4
	30	1 236664	GLUŠNIK IZPUŠNI KPL	1	.
	30	2 236669	GLUŠNIK IZPUŠNI KPL	.	1
	34	227149	TESNILO IZPUŠNO	1	1
	35	031845	PODLOŽKA B6	2	2
	36	031075	MATICA M6	2	2
	37	026704	VIJAK M8X20(ISO 7380)	2	2
	38	031510	PODLOŽKA 8	4	4
	39	030041	MATICA M8	2	2
		242233	ŠCITNIK IZPUHA-TOMOS	1	1
		242234	ŠCITNIK IZPUHA-žični	1	1
	1	236625	NALEPKA YOUNGST'Racing KPL-RUMEN	1	.
	2	236651	NALEPKA YOUNGST'Racing KPL-SREBR.	.	1
	1	236629	NALEPKA TOMOS -RUMEN	2	.
	2	236652	NALEPKA TOMOS -SREB.	.	2



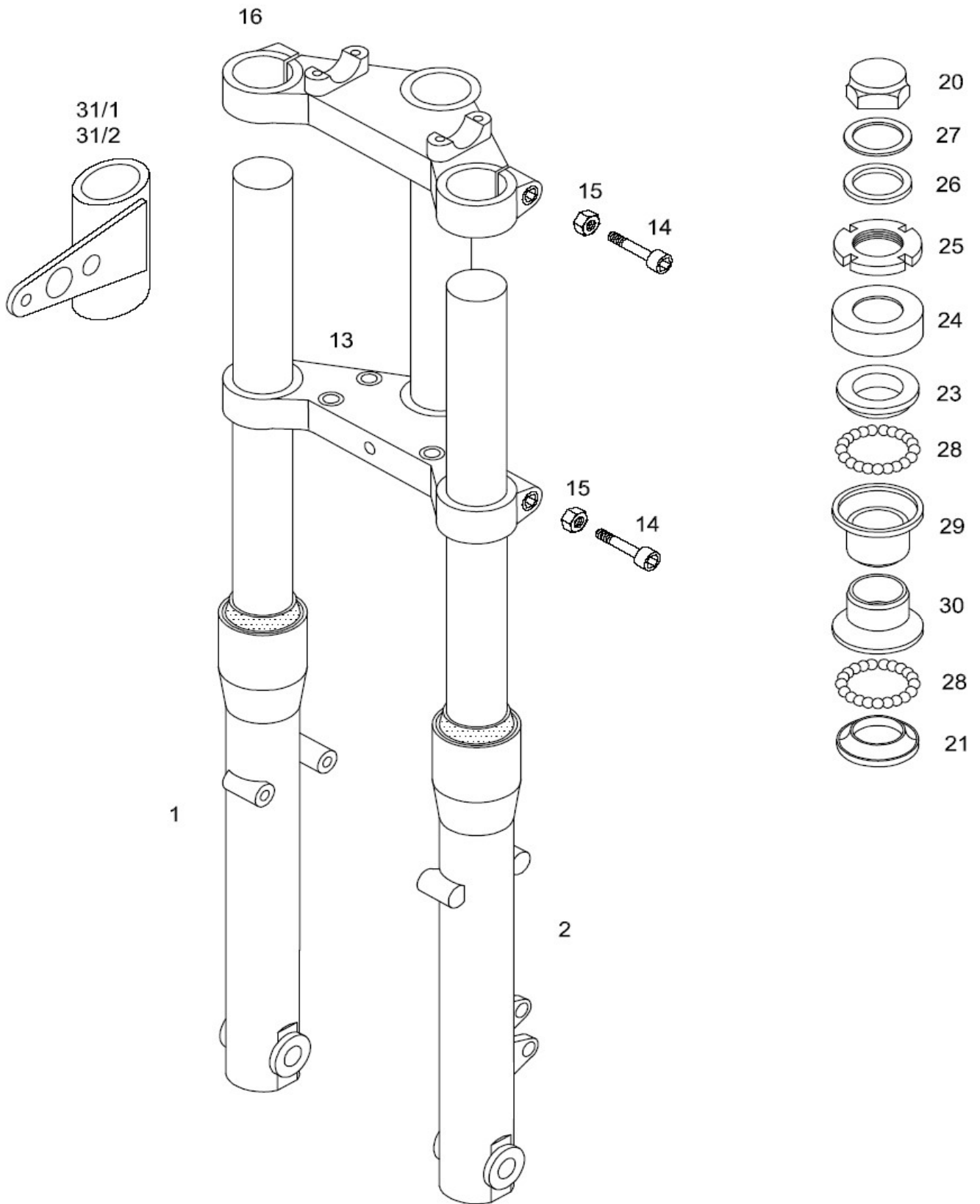
SKUPINA 9			BLATNIKI		
Verzija	St.dela *	Sifra	Naziv	A	B
	1	242154LAK	PREDNJI BLATNIK	1	1
	2	026706	VIJAK*M6X12-ISO7380-ZN5GLCB	4	4
	3	031509	PODLOŽKA*A6,4-140HV-ZN5GLCB	4	4
	10	242189LAK	ZADNJI BLATNIK D52 + D24	1	1
	11	2 026690	VIJAK*M6X16-ISO7380-ZN5GLCB	2	2
	11	1 026707	VIJAK*M6X20-ISO7380-ZN5GLCB (bater.)	2	2
	11	2 026692	VIJAK*M6X25-ISO7380-ZN5GLCB (rezer,olja)	1	1
	12	031509	PODLOŽKA*A6,4-140HV-ZN5GLCB	5	5
	13	030040	MATICA*M6-5 ZN5GLCB samozapor.	5	5
	15	236393	NOSILEC KABLOV	2	2
	16	232807	VIJAK PT KA30X10	2	2
	20	236316	ZADEK-črna plastika	1	1
	21	236319	NOSILEC ZADKA	1	1
	22	026704	VIJAK*M8X20-ISO7380-ZN5GLCB	3	3
	23	031926	PODLOŽKA*8,4-140HV ZN5GLCB(D+)	6	6
	24	030041	MATICA*M8-5 ZN5GLCB samozapor.	3	3
	30	236317	BLATNIK ZADNJI-SPODNJI-črna plastika	1	1
	31	031509	PODLOŽKA*A6,4-140HV-ZN5GLCB	1	1
	32	030040	MATICA*M6-5 ZN5GLCB samozapor.	1	1
	40	226302	ODSEVNIK AMBRA-raven	2	2
	41	233122	ODSEVNIK RDEC-z varovalnimi obročki	1	1



SKUPINA 10

OKVIR,ZADNJE VILICE,STOJALO

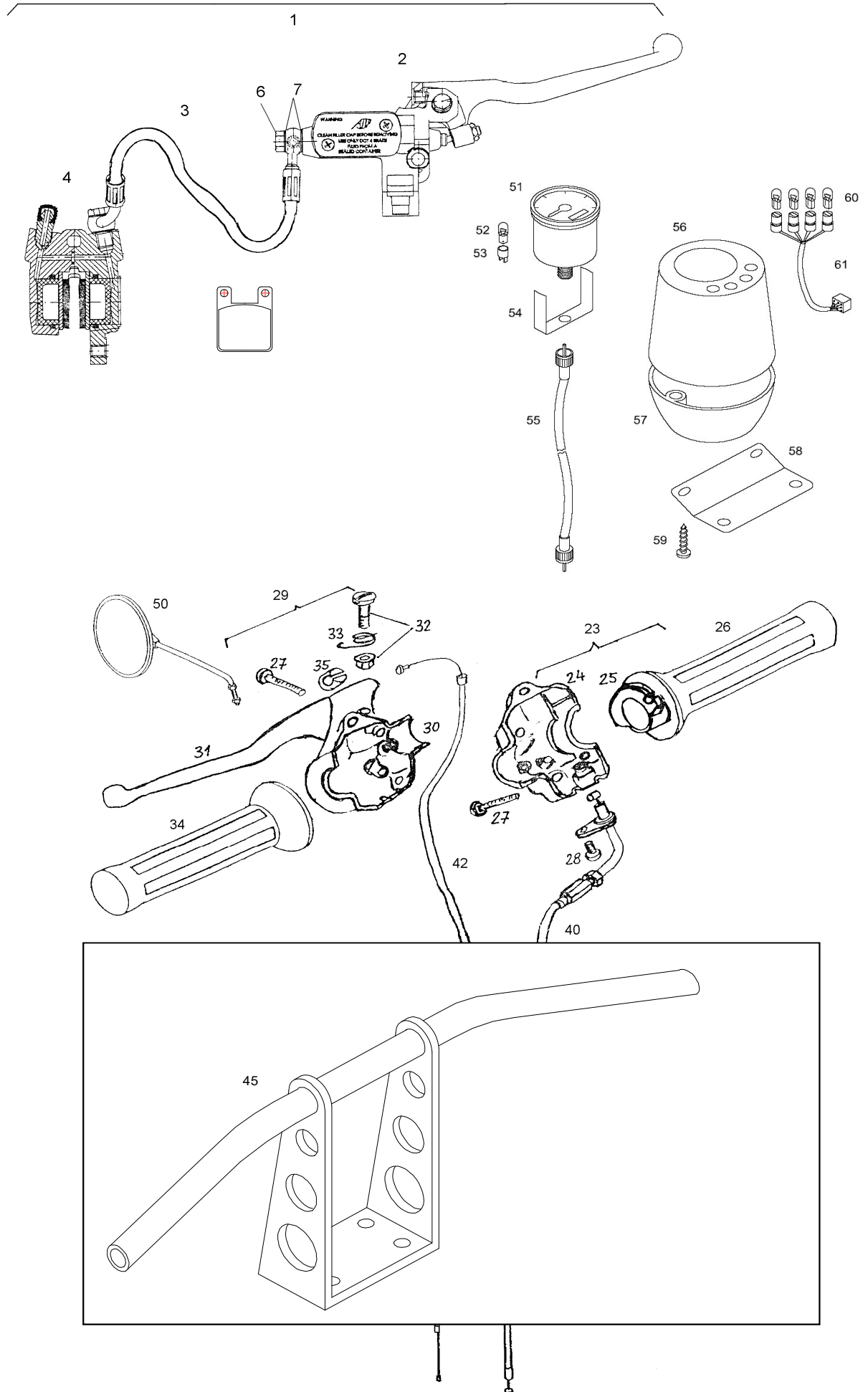
Verzija	St.dela	*	Sifra	Naziv	A	B
	1	L	242225LAK	OKVIR-lakiran	1	1
	2		209141	LEŽAJNA PUŠA	2	2
	3		232546	POKROV REZERVOARJA	1	1
	4		233727	PIPIKA GORIVA	1	1
	5		044531	CEV GORIVA-0,08m	m	m
	6		224056	VZMETNA OBJEMKA 8	2	2
	7		236599	ODDUŠNIK	1	1
	8		232553	TESNILNA PODLOŽKA	1	1
	9	L	242160LAK	STOJALO-lakirano črno	1	1
	10		200609	VZMET	1	1
	11		209143	OPORA VZMETI	1	1
	12		026041	VIJAK M8x1X70	1	1
	13		031933	PODLOŽKA 8	1	1
	14		030049	MATICA M8x1-samozaporna	1	1
	15	L	242158LAK	ZADNJE VILICE-lakirane	1	1
	16		209144	DISTANČNA CEV	1	1
	17		026083	VIJAK M12x1,25X120	1	1
	18		031935	PODLOŽKA 13	1	1
	19		030051	MATICA M12x1,25-samozaporna	1	1
	20		236318	VZMETNI BLAŽILEC-črna vzmet	1	1
	21		026723	VIJAK M10X40(ISO 7380)	2	2
	22		031513	PODLOŽKA d10,5xD20x2	2	2
	23		030042	MATICA M10-samozaporna	2	2
	24		236315	VODILO VERIGE	1	1
	25		233582	DRŽALO VODILA VERIGE	1	1
	26		026700	VIJAK M5X10(ISO 7380)	2	2
	30	L	242161LAK	NOSILNA CEV-lakirana	1	1
	31		217174	NOŽNA OPORA -KPL (z deli 23 IN 24)	2	2
	31	L	206109	NOŽNA OPORA-lakirana črna	2	2
	32		202881	PREVLEKA NOŽNE OPORE	2	2
	33		031848	PODLOŽKA B10	2	2
	34		026698	VIJAK M10X25(ISO 7380)	2	2
	40		236470	KLJUČAVNICA KPL(VOZILA in KONTAKTNA)	1	1
		Z	233198	KLJUČAVNICA VOZILA	.	.
	41		236608	FILTER GORIVA	1	1



SKUPINA 11

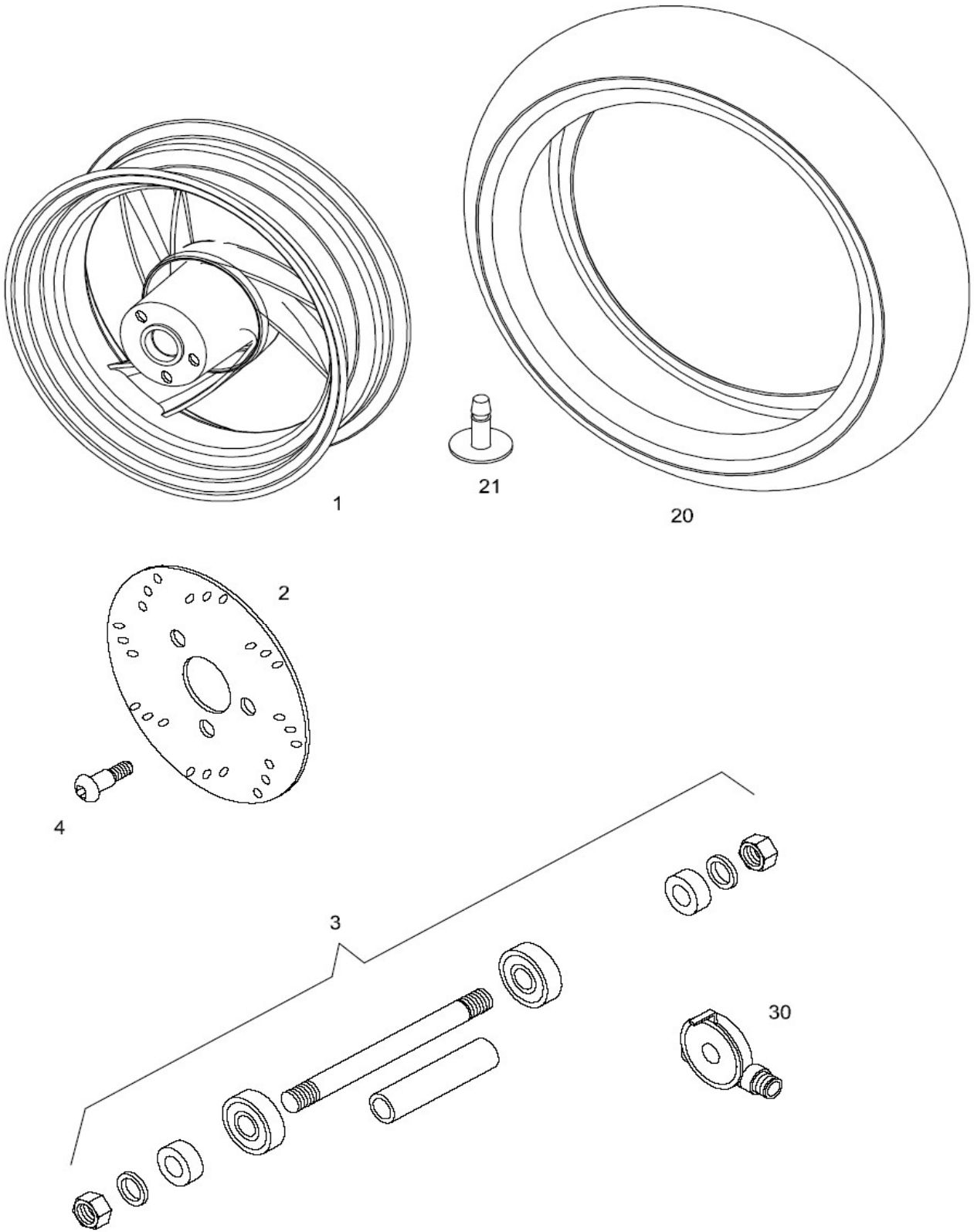
PREDNJE VILICE

Verzija	St.dela	*	Sifra	Naziv	A	B
			236726	PREDNJE VILICE (z deli 1 do19,21) -ČRNE	1	1
	-	Z	236307	PREDNJE VILICE (z deli 1 do19) -lakirane	.	.
	1	L	243141	DESNA NOGA PRED.VILIC-LAKIRANA SREBRNO	1	1
	2	L	243142	LEVA NOGA PRED.VILIC-LAKIRANA SREBRNO	1	1
13			243155	SPODNJA VILIČNA VEZ	1	1
14			243143	VIJAK M8X50 IMBUS	4	4
15			030041	MATICA M8-samozaporna	4	4
16	L		243144	ZGORNJA VILIČNA VEZ-LAKIRANA SREBRNO	1	1
17	L		243145	SPONA KRMILA -LAKIRANA SREBRNO	2	2
18			026646	VIJAK M6X45 IMBUS	4	4
19			030040	MATICA M6-samozaporna	4	4
20			219349	KROVNA MATICA	1	1
	-		230741	GARNITURA LEŽAJEV (z deli 21-30)	1	1
21			200714	LEŽAJNI KONUS d26	1	1
					1	1
23			200714	LEŽAJNI KONUS d26	1	1
24			200715	VAROVALNI POKROV	1	1
25			200717	UTORNA MATICA	1	1
26	P		222848	PODLOŽKA S= 2 mm	1	1
27			206701	PODLOŽKA S= 0,7 mm svetla	1	1
28			044535	KROGLICA 5	42	42
29			223155	ZGORNJA LEŽAJNA SKODELICA	1	1
30			223157	SPODNJA LEŽAJNA SKODELICA	1	1
31			242226LAK	NOSILEC ŽAROMETA DESNI	1	1
32			242227LAK	NOSILEC ŽAROMETA LEVI	1	1



SKUPINA 12 KRMILLO,ROČAJI,BOVDEN VLEKI,MERILNIK HITR.

Verzija	St.dela *	Sifra	Naziv	A	B
	1	236621	ROČAJ HIDRAVLICNE ZAVORE AJP (z deli 1-7) <i>(RDEČE KLEŠČE DISK ZAVORE-poz.4)</i>	1	1
	2	243135	ROČAJ	1	1
	3	243136	CEV	1	1
	4	243158	KLEŠČE DISK ZAVORE- RDEČE (z delom 5)	1	1
	5	243140	ZAVORNA PLOŠČICA	2	2
	6	243139	VIJAK	2	2
	7	243138	TESNILNA PODLOŽKA	4	4
	23	236622	ROČAJ PLINA (z deli 24-25)	1	1
	24	232856	OHIŠJE ROČAJA PLINA	1	1
	25	232857	VRTJIVI ROČAJ PLIVA	1	1
	26	236612	PREVLEKA ROČAJA PLINA	1	1
	26	Z 232876	PREVLEKA ROČAJA PLINA-kromirana	1	1
	27	232859	VIJAK STIKALA	4	4
	28	026700	VIJAK M5X10(ISO 7380)	1	1
	29	236623	ROČAJ LEVI(z deli 2, 27,30-33,35)	1	1
	30	232861	OHIŠJE LEVEGA ROČAJA	1	1
	31	232862	LEVA ROČICA-polirana	1	1
	32	232863	VIJAK ROČICE KPL	1	1
	33	222619	VZMET LEVE ROČICE	1	1
	34	236613	LEVA PREVLEKA ROČAJA	1	1
	35	221222	SORNIK BOVDENA	1	1
	40	233728	BOVDEN PLINA	1	1
	42	229908	BOVDEN ZADNJE ZAVORE	1	1
	45	242224C51	KRMILO	1	1
	50	223255	VZVRATNO OGLEDALO -ČRNO	1	1
	51	a 234222	MERILNIK HITROSTI- km/h (z deli 41-43)	1	1
	52	213998	ŽARNICA 12V 2W BA7S	4	4
	53	213999	NOSILEC ŽARNICE	1	1
	54	222301	DRŽALO MERILNIKA HITROSTI	1	1
	55	236388	OS PREGIBNA 1,8x2,6 L=780mm	1	1
	56	242098S91	OKROV MERILNIKA HITROSTI	1	1
	57	242081S91	DNO OKROVA MERILNIKA HITROSTI	1	1
	58	242082C51	NOSILEC MERILNIKA HITROSTI	1	1
	59	232799	VIJAK PT*KA50x25	2	2
	60	232763	ŽARNICA 12V 1,2W -W2x4,6d	4	4
	60	232763	ŽARNICA 12V 1,2W -W2x4,6d	4	4
	61	236729	KABELSKI SPLET S KONEKTORJEM(z delom 60)	1	1

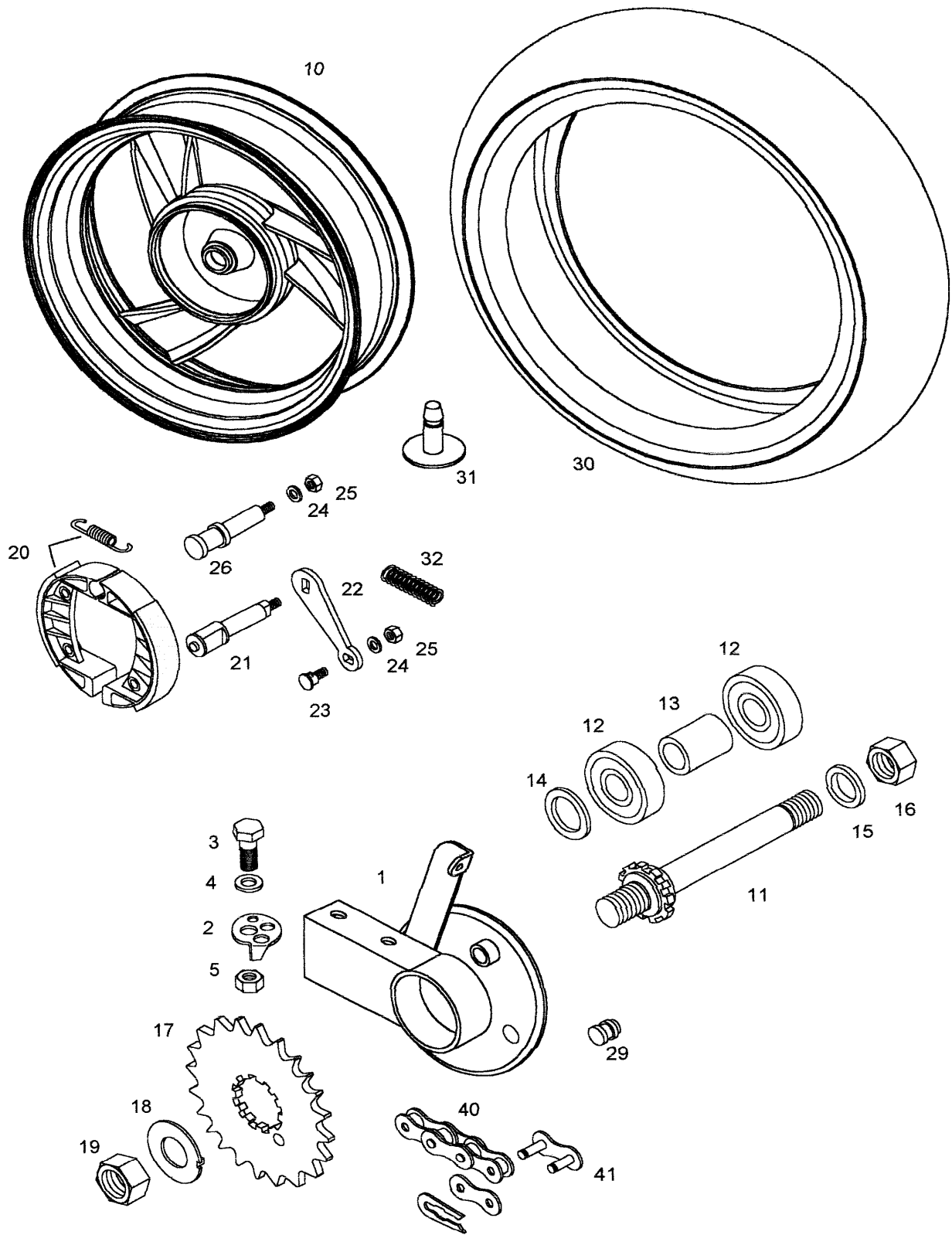


SKUPINA 13

PREDNJE KOLO

Verzija	St.dela *	Sifra	Naziv	A	B	
	1	1	236423	PREDNJE KOLO SREB. (z deli2-4)	1	1
	1	2	236325	PREDNJE KOLO SREB. (z deli2-3)	1	1
	1	1		PREDNJE KOLO RUMENO (z deli2-4)	1	1
	1	2		PREDNJE KOLO RUMENO (z deli2-3)	1	1
	2			ZAVORNI KOLUT	1	1
	4		236424	VIJAK ZA DISK'YA	3	3
	5		291346	LEPILO LOCTITE 243	.	.

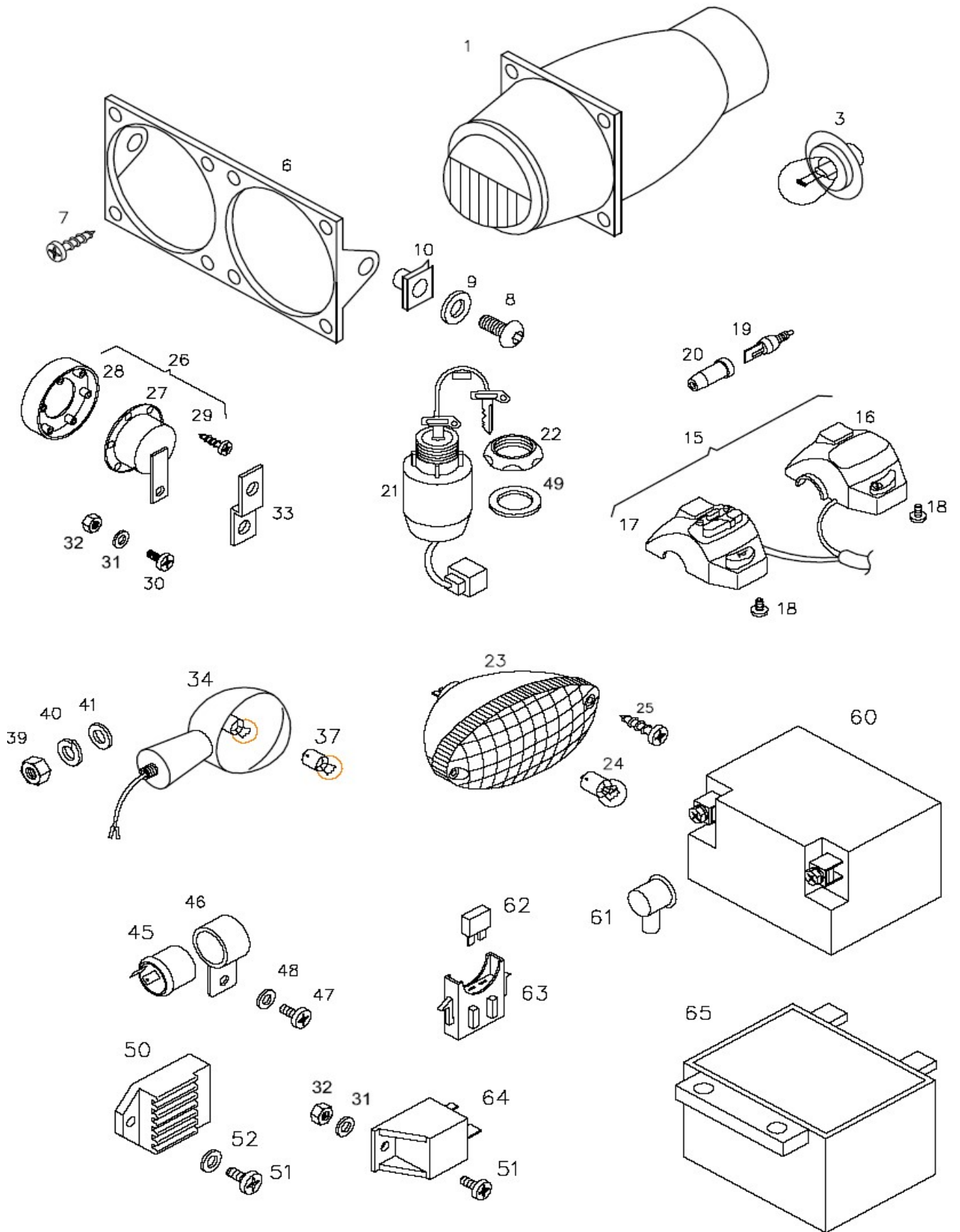
20	236326	PNEVMATIKA'120/70-12 TUBELESS	1	1
21	236327	VENTIL TUBELESS	1	1
30	236328	POGON MERIL.HITR'YA-12	1	1



SKUPINA 14				ZADNJE KOLO		
Verzija	Št.dela	*	Sifra	Naziv	A	B
	1		242159LAK	NOSILEC ZADNJEGA KOLESA	1	1
	2		209212	NAPENJALEC VERIGE	1	1
	3		25578	VIJAK*M10X80*DIN931-8.8GZN5CB	2	2
	4		30042	MATICA*M10-5 ZN5GLCB samozapor	2	2
	5		31513	PODLOŽKA*A10,5-140HV-ZN5GLCB	2	2
	10	1	236329	ZADNJE KOLO -SREB. 3.5x12	1	1
	10	2		ZADNJE KOLO -RUMENO 3.5x12	1	1
	11		236341	GRED ZAD.KOLESA'YA	1	1
	12		35151	LEŽAJ*6204-2RSR 20X47X14	2	2
	13		236343	CEV DIST'D25x2L37	1	1
	14		236344	PODLOŽKA'd24,5D30s2	1	1
	15		44158	PODLOŽKA*A17-140HV ZN5GLCB	1	1
	16		30052	MATICA*M16x1,5 ZN5GLCB SAMOZ	1	1
	17	1	209078	VERIŽNIK'Z26-Gd25	1	.
	17	2	236381	VERIŽNIK'Z31-Gd25	.	1
	18		209079	PLOŠČICA VAROVALNA	1	1
	19		209080	MATICA'M22X1 ZN5GLCB-H8-S30	1	1
	20		236346	ČELJUST ZAVOR'YA-KPL	1	1
	21		236347	RAZPIRALO'YA	1	1
	22		229684	VZVOD ZAVORNI'A2	1	1
	23		222581	VIJAK STEZNI'A3	1	1
	24		31509	PODLOŽKA*A6,4-140HV-ZN5GLCB	2	2
	25		31075	MATICA*M6-6 ZN5GLCB	2	2
	26		236348	OS ZAV.ČELJUSTI	1	1
	27		31933	PODLOŽKA*A8,4-140HV-ZN5GLCB	1	1
	28		30041	MATICA*M8-5 ZN5GLCB samozapor.	1	1
	29		227114	KONTROLNI ČEP	1	1
	30		236326	PNEVMATIKA'120/70-12 TUBELESS	1	1
	31		236327	VENTIL TUBELESS	1	1
	32		209877	VZMET	1	1
	33		230439	VIJAK REGULIRNI M6X20(bovden zavore)	1	1
	40	1	236493	VERIGA 98 VALJČKOV (z delom 41)	1	.
	40	2	213151	VERIGA 100 VALJČKOV (z delom 41)	.	1
	41	1	232996	VTIČNI ČLEN-Parni členi (CZ)	.	.
	41	2	229189	VTIČNI ČLEN-parni členi (WIPPERMANN)	.	.

CIGOJ

Pridržujemo si pravico do sprememb.



SKUPINA 15

ELEKTRIČNA OPREMA

Verzija	St.dela	* Sifra	Naziv	A	B
	1	236624	ZAROMET	2	2
	-	236649	KAPA ŽAROMETA	2	2
	3	243157	ŽARNICA 12V-15W -S3	2	2
	6	242228LAK	NOSILEC ŽAROMETA	1	1
	7	232807	VIJAK PT KA30X10	8	8
	8	026703	VIJAK M5X14 (ISO 7380)	2	2
	9	031922	PODLOŽKA 6	2	2
	10	226285	MATICA PLOČ. M5	2	2
	15	236278	STIKALA S PREDNJIM SPLETOM (z deli 16-18)	1	1
	-	236672	KABELSKI SPLET ŽAROMETA	1	1
	-	236508	ZADNJI KABELSKI SPLET	1	1
	16	232987	STIKALO DESNO S KABLOM	1	1
	17	232788	STIKALO LEVO S KABLOM	1	1
	18	232859	VIJAK STIKALA M5X22 črn	4	4
	19	232867	STOP STIKALO	2	2
	20	213194	KAPA ŠČITNA	2	2
	21	232896	KONTAKTNA KLJUČAVNICA s ključem	1	1
	22	232918	MATICA KONTAKTNE KLJUČAVNICE	1	1
	23	232721	ZADNJA SVETILKA (z delom 24)	1	1
	-	232948	STEKLO ZADNJE SVETILKE	1	1
	24	044681	ŽARNICA 12V 21/5W BAY 15D	1	1
	25	044416	VIJAK ST 4,2x38	2	2
	26	232722	SIRENA (z deli 27-29)	1	1
	27	230894	SIRENA-enosmerni tok	1	1
	28	242095	POKROVČEK-črna plastika	1	1
	29	232807	VIJAK PT KA30X10	2	2
	30	026706	VIJAK M6X12(ISO 7380)	2	2
	31	031509	PODLOŽKA 6	2	2
	32	030040	MATICA M6-samozaporna	1	1
	33	236411	NOSILEC SIRENE	1	1
	34	1 236626	SVETILKA SMERNA PL/ZD(z delom 37)	2	2
	34	2 236703	SVETILKA SMERNA PL/ZD(z delom 37)	2	2
	37	243156	ŽARNICA 12V-10W- ORANŽNO STEKLO	4	4
	39	031078	MATICA M10	4	4
	40	031848	PODLOŽKA B10	4	4
	41	031513	PODLOŽKA 10	4	4
	45	222428	UTRIPALKA	1	1
	46	222422	NOSILEC UTRIPALKE	1	1
	47	027264	VIJAK M6X10	1	1
	48	031925	PODLOŽKA 6	1	1
	49	206489	PODLOŽKA	1	1
	50	230844	REGULATOR NAPETOSTI	1	1
	51	031845	PODLOŽKA B6	1	1
	60	230888	AKUMULATOR	1	1
	61	230886	TULEC KONTAKTA BATERIJE	2	2
	62	230883	VAROVALKA	1	1
	63	230884	OHIŠJE VAROVALKE	1	1
	64	230843	RELE 70A	1	1
	65	236403	TORBICA AKUMOLATORJA	1	1



universal
carrier
(MP 50-B6)
- included

SKUPINA 16

DRUGA VGRADNJA

Verzija	St.dela	*	Sifra	Naziv	A	B
	1		236627	KOVCEK KPL	1	1
	2		236628	NOSILEC KOVČKA (ni na risbi)	1	1