

OSNUTEK KATALOGA REZERVNIH DELOV

Samo za interno uporabo. Dokončno vsebino in obliko za tisk pripravi Tehnično servisna služba

TOMOS-A34 SI 2005

VIN-model	TIP-KOMERCIJALA	MODELI
A34BAG00	SPRINT	A
A34BAG00	SPRINT s smerniki	B
A34BAH00	TOMOS	C

SAMO ZA INTERNO UPORABO

ARTIKEL
236290
236295
236300

VIN-tip je od 4. do 11. mesta VIN označbe EU

VSEBINA	SKUPINA	VERZIJA
VALJ, BAT, OKROVI MOTORJA	1	
MOTORNIA GRED, SKLOPKA	2	
PREDLEŽNA GRED, GONILNA GRED	3	
OLJNA ČRPALKA, REZERVOAR OLJA	4	
ZAGONSKI MEHANIZEM	5	
MAGNETNI VŽIGALNIK	6	
UPLINJAČ, DUŠILEC SESALNIH ŠUMOV	7	
IZPUŠNI GLUŠNIK, SEDEŽ	8	
ŠČITNIKI, POKROVI	9	
OKVIR, ZADNJE VILICE, BLATNIKA, NALEPKE	10	
PREDNJE VILICE	11	
KRMILO, ROČAJI, BOVDEN VLEKI	12	
PREDNJE KOLO	13	
ZADNJE KOLO	14	
ELEKTRIČNA OPREMA	15	

LEGENDA za dodatno označbo šifre

- a,b... varianti (originalni vgrajeni deli)
- 1,2... različni deli, ki imajo isto št. dela na risbi skupine
- G grundiran del
- L lakiran del
- C kromiran del
- M možnost vgradnje (deli, ki se vgrajujejo na druge tipe vozil)
- N nezaščiten del (plastični deli ...)
- P del, ki se vgradi po potrebi (podložke za nastavitve zračnosti...)
- Z zamenljivi deli (deli, ki lahko zamenjajo originalni del, če ta ni na raspolago)

PRIMER ZA LAKIRANE (ZASČITENE) DELE

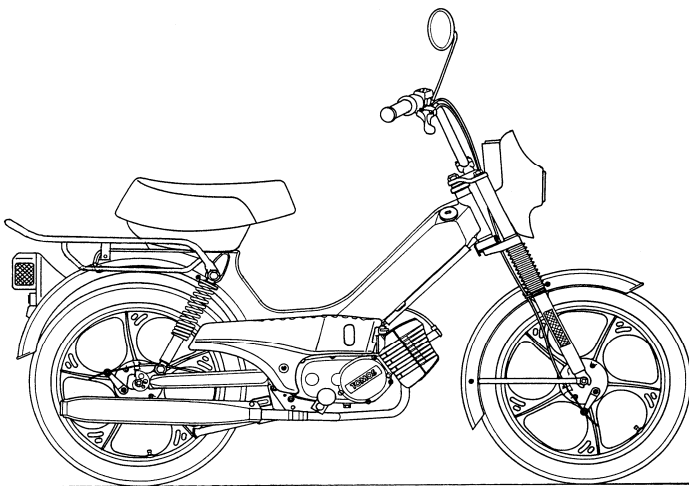
242000LAK - lakiran del; barvo sporočiti
242000X91 - lakiran del; črna temperaturno obstojna barva
242000C51 - kromiran svetlo.

PRIMER ZA SPREMEMBO

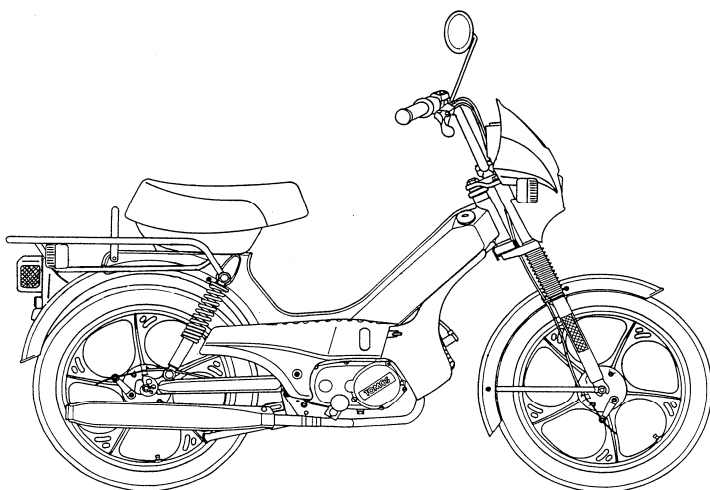
01/00 do - del se je vgrajeval na vozilo **do** januarja 2000
11/01 od - del se vgrajuje na vozilo **od** novembra 2001

OSNUTEK KATALOGA REZERVNIH DELOV

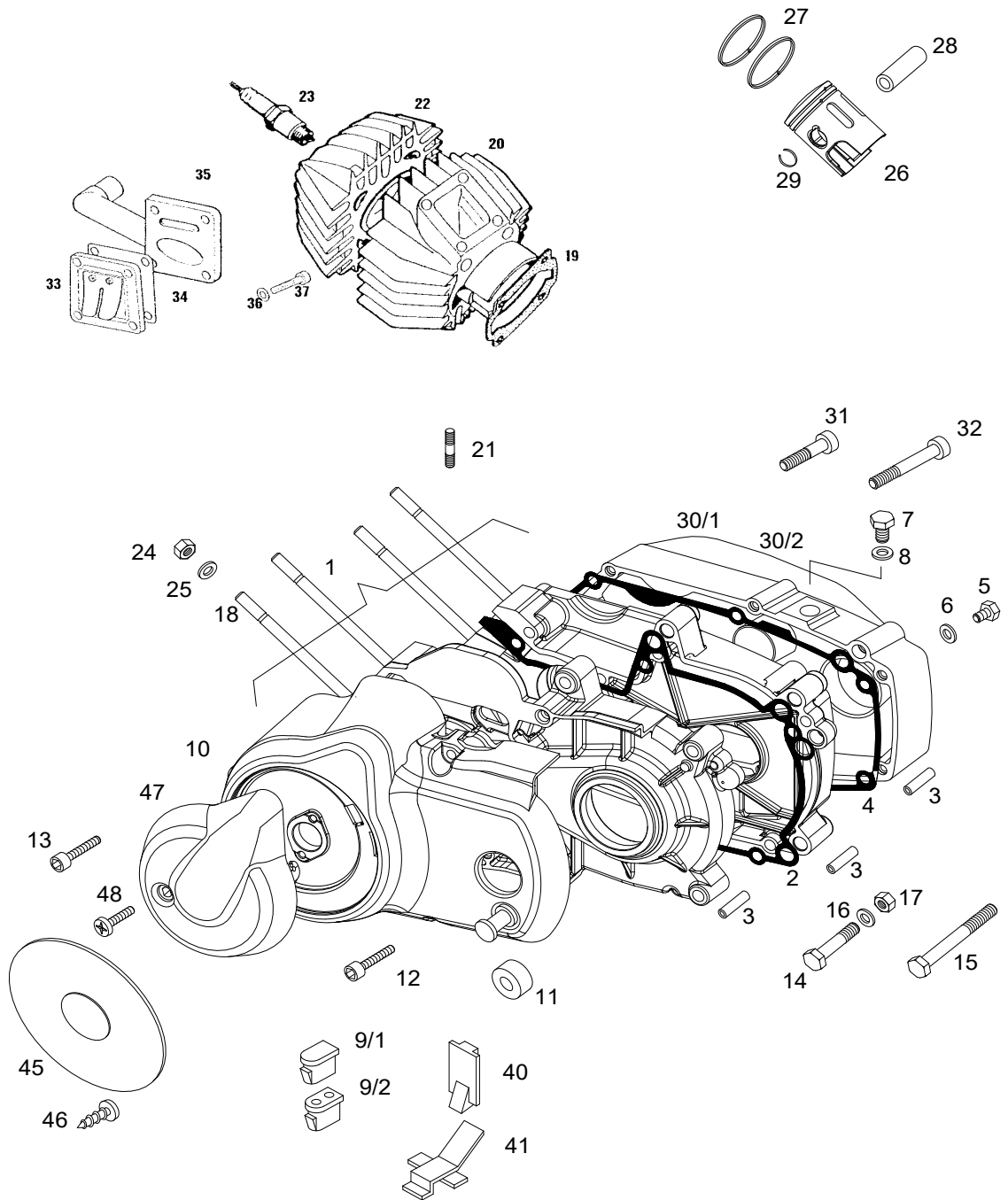
Samo za interno uporabo. Dokončno vsebino in obliko za tisk pripravi Tehnično servisna služba



SPRINT



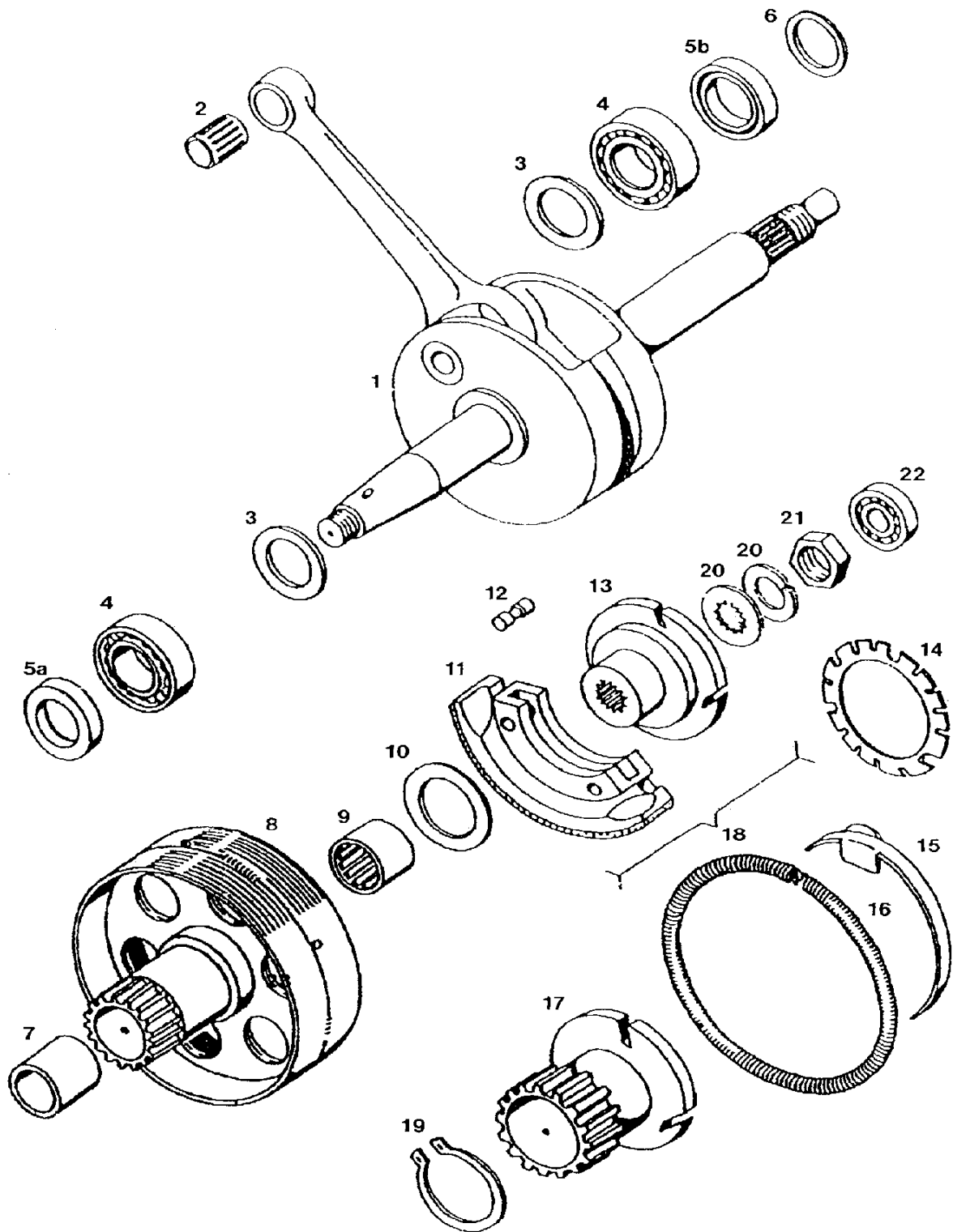
TOMOS



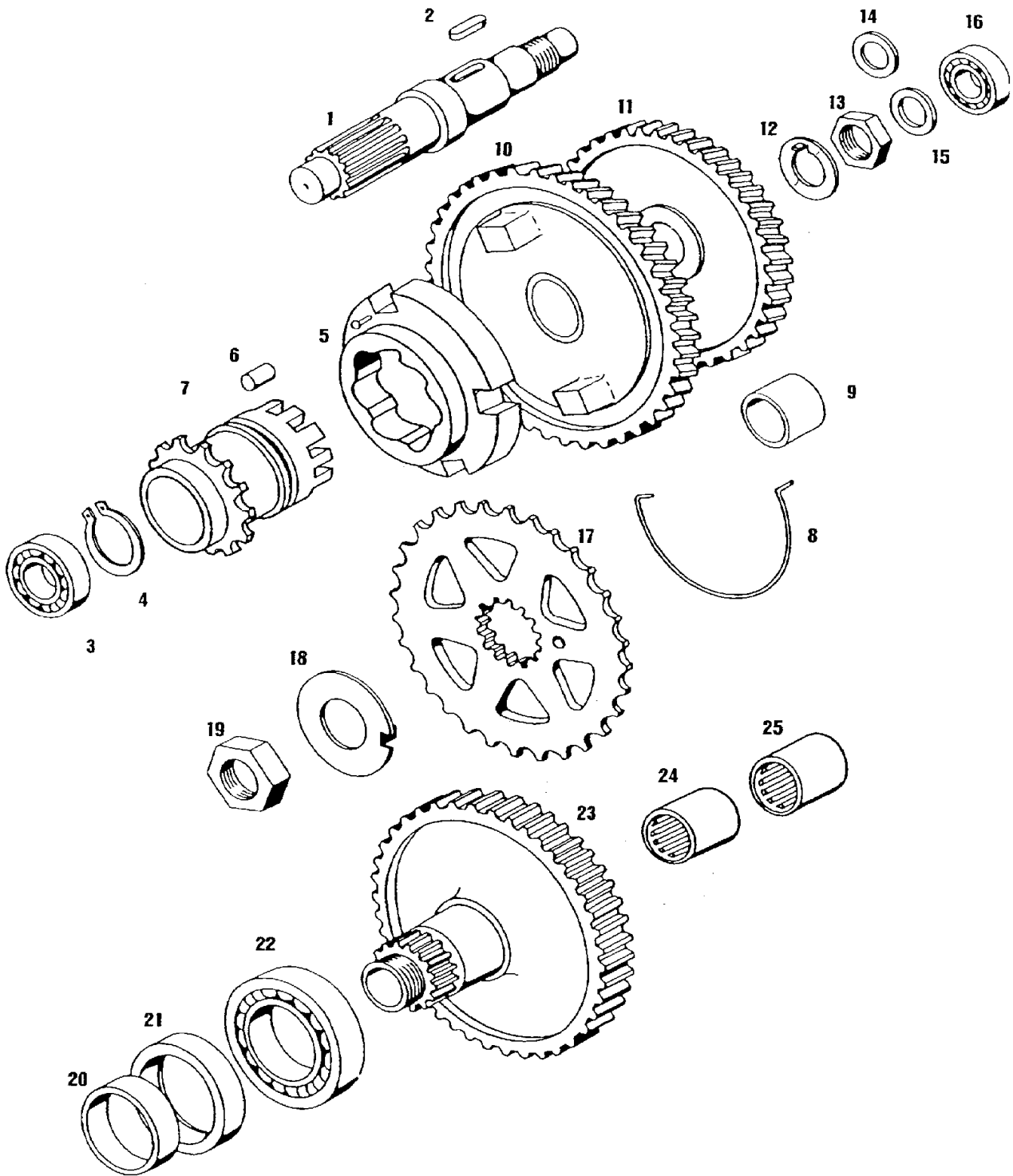
SKUPINA 1

OKROVI MOTORJA, VALJ, BAT

Verzija	St.dela *	Sifra	Naziv	A	B	C
		233234	MOTOR	1	1	.
		233236	MOTOR -z oljno črpalko	.	.	1
1	?		OKROV MOTORJA-KPL(z deli 2-8,18,30 in ležali)			
1	1	236689	OKROV desni,levi in pokrov desni-obdel.sreb.	1	1	.
1	2	236687	OKROV desni,levi in pokrov desni-obdel.sreb.	.	.	1
2		222098	TESNILO OKROVA	1	1	1
3		223440	CENTRIRNA PUŠA 9,8X16	4	4	4
4		232971	TESNILO DESNEGA POKROVA	1	1	1
5		027264	VIJAK M6X10	1	1	1
6		230172	TESNILNA PODLOŽKA 6X12(bakrena)	1	1	1
7		026311	VIJAK M8X10	2	2	2
8		230173	TESNILNA PODLOŽKA 8X14(bakrena)	2	2	2
9	1	230917	GUMIJASTI TULEC	1	1	.
9	2	230811	GUMIJASTI TULUC	.	.	1
10	1	236696	POKROV MAGNETA-sreb (z nastavkom ročice)	1	1	.
10	2	230849	POKROV MAGNETA-sreb (z nastavkom ročice)	.	.	1
11		200294	OBROČ GUMIJASTI	1	1	1
12		026573	VIJAK M6X35(IMBUS)	2	2	2
13		026636	VIJAK M6X40(IMBUS)	1	1	1
14		026041	VIJAK M8x1X70	2	2	2
15		026043	VIJAK M8x1X80	2	2	2
16		031933	PODLOŽKA 8	5	5	5
17		030049	MATICA M8X1-SAMOZAPORNA	4	4	4
18		205386	STOJNI VIJAK	4	4	4
19		233714	TESNILO VALJA-0,4 mm	2	2	2
20		229402	VALJ KPL (z delom 26)	1	1	1
21		208201	STOJNI VIJAK	2	2	2
22		223466	GLAVA VALJA	1	1	1
23		044511	SVEČKA(BOSNA- F75, BOSCH-W7AC,CHAMPION-L8E	1	1	1
24		044154	PODLOŽKA 7	4	4	4
25		031076	MATICA M7	4	4	4
26		223747	BAT 38,0 X 50 mm (z deli 28-30)	1	1	1
26	Z	227334	BAT 38,5 X 50 mm (z deli 28-30)	1	1	1
27		222041	BATNI OBROČ 38,0 mm	2	2	2
27	Z	227758	BATNI OBROČ 38,5 mm	2	2	2
28		207408	BATNI SORNIK 12mm	1	1	1
29		032039	ŽIČNI VSKOČNIK 12	2	2	2
31		026573	VIJAK M6X25(IMBUS)	14	14	14
32		026582	VIJAK M6X65(IMBUS)	1	1	1
33		222238	LAMELNI VENTIL	1	1	1
34		223748	TESNILO LAMELNEGA VENTILA	1	1	1
35	1	229707	SESALNA CEV	1	1	.
35	2	230815	SESALNA CEV	.	.	1
36		031931	PODLOŽKA 5	4	4	4
37		026686	VIJAK M5X20(ISO 7380)	4	4	4
40		230812	PREGRADA CEVK ZGORNJA	1	1	1
41		230968	PREGRADA CEVK-SPODNJA	.	.	1
45		236693	POKROVČEK MAGNETA-sreb.	1	1	.
46		233368	VIJAK PT-KA30X14	2	2	.
47		236692	POKROVČEK črpalke-sreb.	.	.	1
48		026688	VIJAK M5X30-ISO 7830	.	.	1
		233560	GARNITURA TESNIL(A5-A)	.	.	.

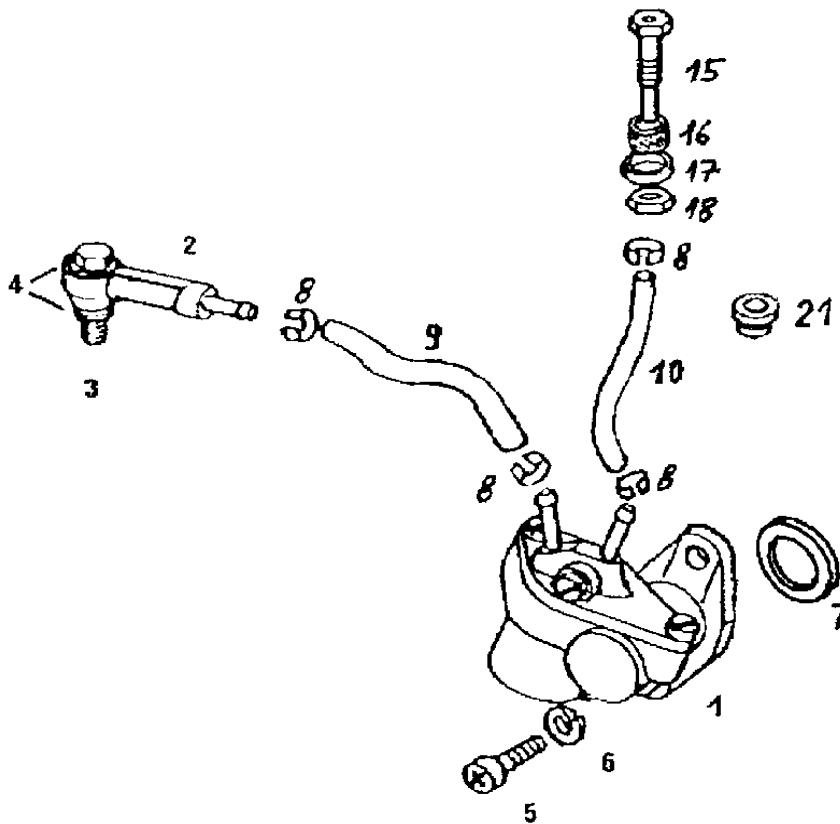
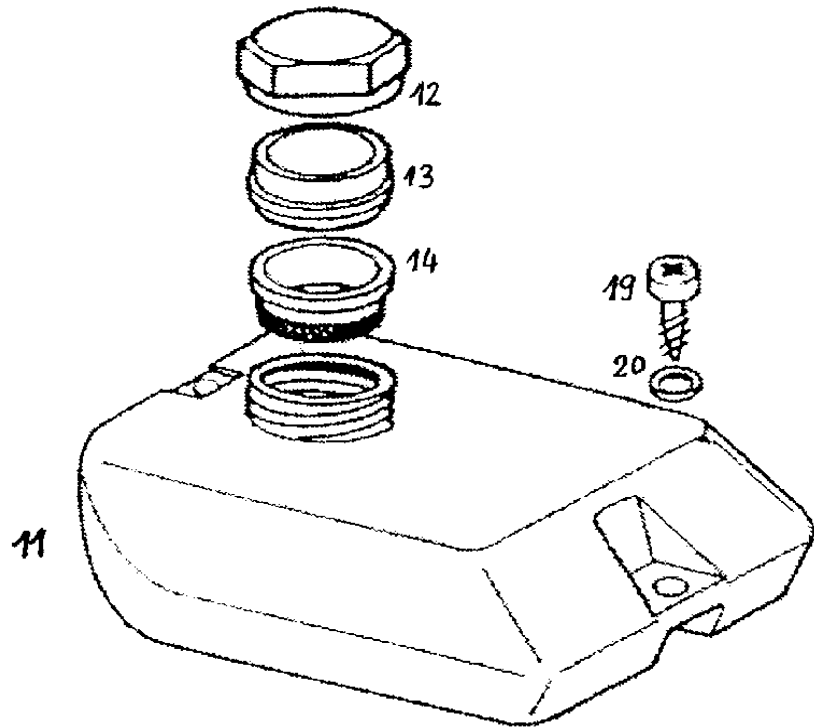


SKUPINA 2		MOTORNA GRED,SKLOPKA				
Verzija	St.dela *	Sifra	Naziv	A	B	C
	1	223421	MOTORNA GRED	1	1	1
		227459	OJNICA KPL-RD(zgornji in spodnji venec iglic ter sornik gredi)	.	.	.
	2	035548	VENEC IGLIC 12X15X15	1	1	1
	2	Z 035549	VENEC IGLIC 12X15X15 (večja zračnost)	1	1	1
	3	P 212959	NALETNA PODLOŽKA 0,20mm-po potrebi	2	2	2
	3	P 212958	NALETNA PODLOŽKA 0,15mm-po potrebi	1	1	1
	3	P 212957	NALETNA PODLOŽKA 0,10mm-po potrebi	1	1	1
	4	035070	KROGLIČNI LEŽAJ 6203 TB.P63*17X40X12	2	2	2
	5	a 044838	TESNILNI OBROČ A17X35X7/6	1	1	1
	5	b 036555	TESNILNI OBROČ A17X35X7 (možnost vgradnje 044838)	1	1	1
	6	223468	NALETNA PODLOŽKA 14X20X2	1	1	1
	7	223470	LEŽAJNA PUŠA	1	1	1
	8	223423	ZOBNIK Z BOBNOM SKLOPKE(z deli 7 in 9)	1	1	1
	9	035554	LEŽAJNA SKLOPKA	1	1	1
	10	209073	NALETNA PODLOŽKA 0,30mm	1	1	1
	10	P 209119	NALETNA PODLOŽKA 0,50mm-po potrebi	1	1	1
	11	1 223432	ČELJUST SKLOPKE 1.PRESTAVE-z vložkom	3	3	3
	11	2 223562	ČELJUST SKLOPKE 2.PRESTAVE-brez vložka	3	3	3
	12	223434	ZATIČ SKLOPKE	6	6	6
	13	223429	PESTO SKLOPKE 1 PRESTAVE	1	1	1
	14	209002	VZMETNA PODLOŽKA	1	1	1
	15	209039	ZAVORNI TRAK	6	6	6
	16	1 209013	VZMET SKLOPKE (zelena)	1	1	1
	16	2 223769	VZMET SKLOPKE (rdeča-2 prestava za motorje 25 in 45)	1	1	1
	17	223435	ZOBNIK GONILNI 2 PRESTAVE	1	1	1
	18	227849	SKLOPKA KPL 1 PRESTAVE(z deli 11-16)(položaj čeljusti !	1	1	1
	18	223436	SKLOPKA KPL 2 PRESTAVE(z deli 11,12,15-17)	1	1	1
	19	032083	VSKOČNIK 28	1	1	1
	20	031978	NAZOBLJENA PODLOŽKA B10	1	1	1
	20	Z 031848	VZMETNA PODLOŽKA B10	1	1	1
	21	215487	MATICA M10x1	1	1	1
	22	035202	KROGLIČNI LEŽAJ 608* 8X22X7	1	1	1



SKUPINA 3 PREDLEŽNA GRED,GONILNA GRED

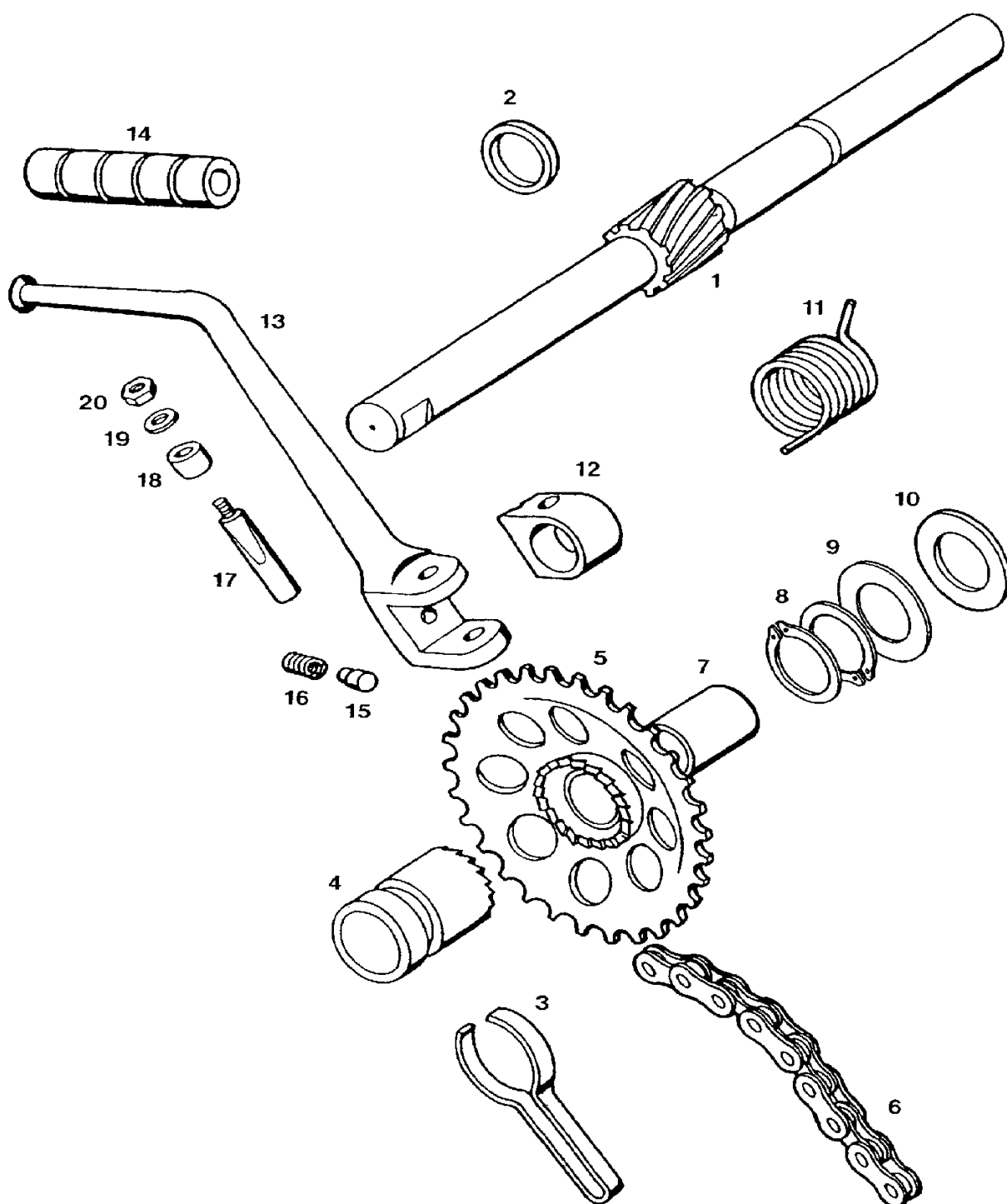
Verzija	St.dela	* Sifra	Naziv	A	B	C
	1	223458	PREDLEŽNA GRED	1	1	1
	2	044835	MOZNIK 5X5X12	1	1	1
	3	035072	KROGLIČNI LEŽAJ 6201*12X32X10	1	1	1
	4	032077	VSKOČNIK 20	1	1	1
	5	223463	VENEC	1	1	1
	6	209063	VALJČEK	8	8	8
	7	222209	KLETKA Z NASTAVKOM	1	1	1
	8	223121	VZMET	1	1	1
	9	035600	LEŽAJNA PUŠA	1	1	1
	10	227194	ZOBNIK 1. PRESTAVE(z delom 9)	1	1	1
	11	223461	ZOBNIK 2.PRESTAVE	1	1	1
	12	209062	VAROVALNA PLOŠČICA	1	1	1
	13	200141	MATICA M14x1	1	1	1
	14	223469	DISTANČNI OBROČ 2,0mm	1	1	1
	15	P 209075	IZRAVNALNA PODLOŽKA 0,20mm	1	1	1
	15	P 209076	IZRAVNALNA PODLOŽKA 0,50mm	1	1	1
	16	035031	KROGLIČNI LEŽAJ 6000*10X26X8	1	1	1
	17	209078	VERIŽNIK Z26	1	1	1
	18	209079	VAROVALNA PLOŠČICA	1	1	1
	19	209080	MATICA	1	1	1
	20	209077	DISTANČNA PUŠA	1	1	1
	21	036620	TESNILNI OBROČ A35X47X7	1	1	1
	22	035037	KROGLIČNI LEŽAJ 6006* 30X55X13	1	1	1
	23	223456	GONILNA GRED(z deli 24 in 25)-kick	1	1	1
	24	035502	IGLIČNI LEŽAJ SCE 109P	1	1	1
	25	035503	IGLIČNI LEŽAJ SCE 108	1	1	1



SKUPINA 4

OLJNA ČRPALKA, REZERVOAR OLJA

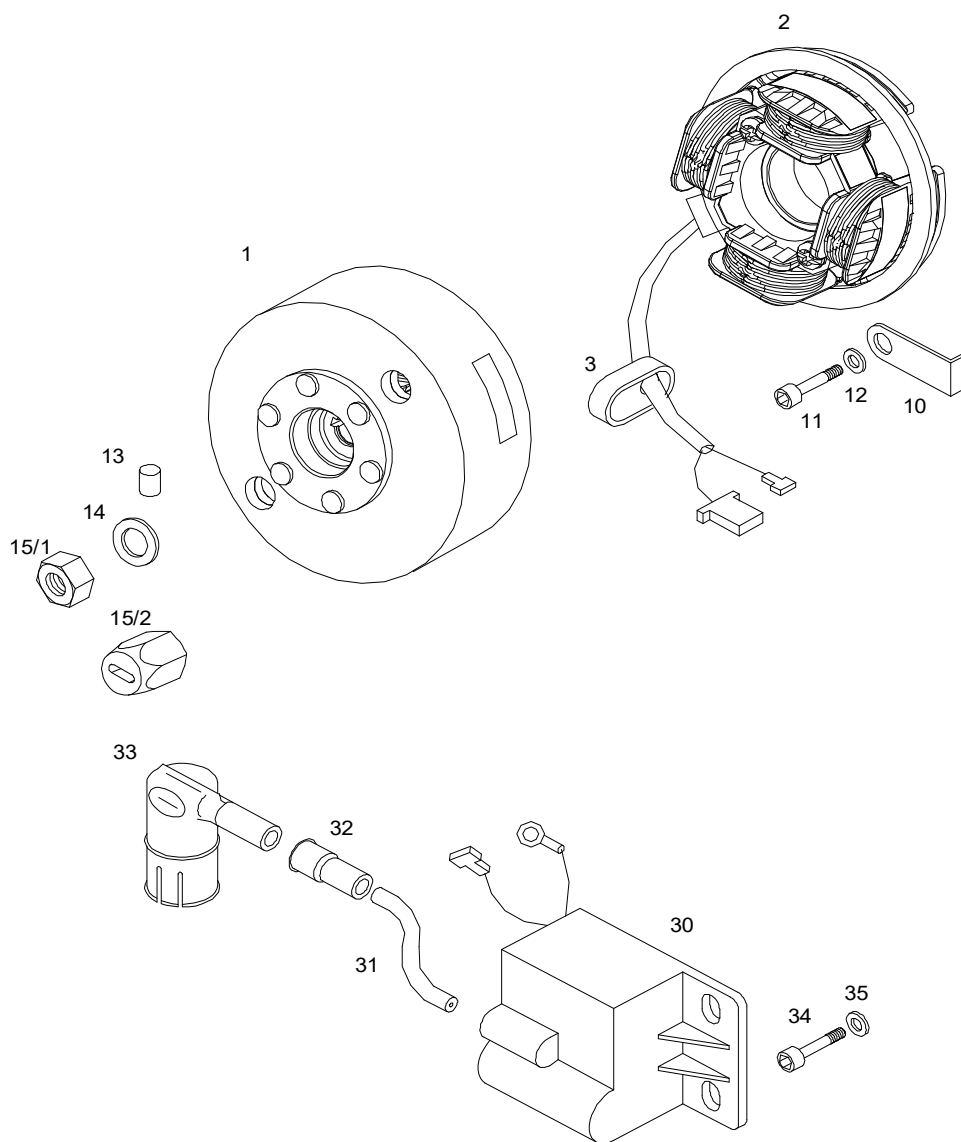
Verzija	St.dela *	Sifra	Naziv	C
	1	217310	OLJNA ČRPALKA (z deli 2,3)	1
	2	217311	PRIKLJUČEK VENTILNI	1
	3	217312	PRIKLJUČEK NAVOJNI	1
	4	044581	TESNILNA PODLOŽKA 6X12	2
	5	026697	VIJAK M5X16 (ISO 7380)	2
	6	031867	PODLOŽKA B5	2
	7	P 227393	PODLOŽKA (po potrbi)	1
	8	217313	OBJEMKA	6
	9	044472	OLJNA CEV (320 mm)	m
	10	1 044472	OLJNA CEV (250 mm)	m
	10	2 233116	SPOPKA CEVK	1
	10	3 044472	OLJNA CEV (530 mm)	m
	11	222396	REZERVOAR ZA OLJE	1
	12	208389	POKROV REZERVOARJA	1
	13	217321	VLOŽEK	1
	14	217322	OLJNI FILTER	1
	15	217319	PRIKLJUČEK	1
	16	227499	GUMIJASTO TESNILO	1
	17	227498	TESNILNA SKODELICA	1
	18	031075	MATICA M6	1
	19	044419	VIJAK ST 4,2X16	1
	20	031930	PODLOŽKA 4	1
	21	209894	TULEC GUMIJASTI 9X17(na lupini okvirja)	1



SKUPINA 5

ZAGONSKI MEHANIZEM

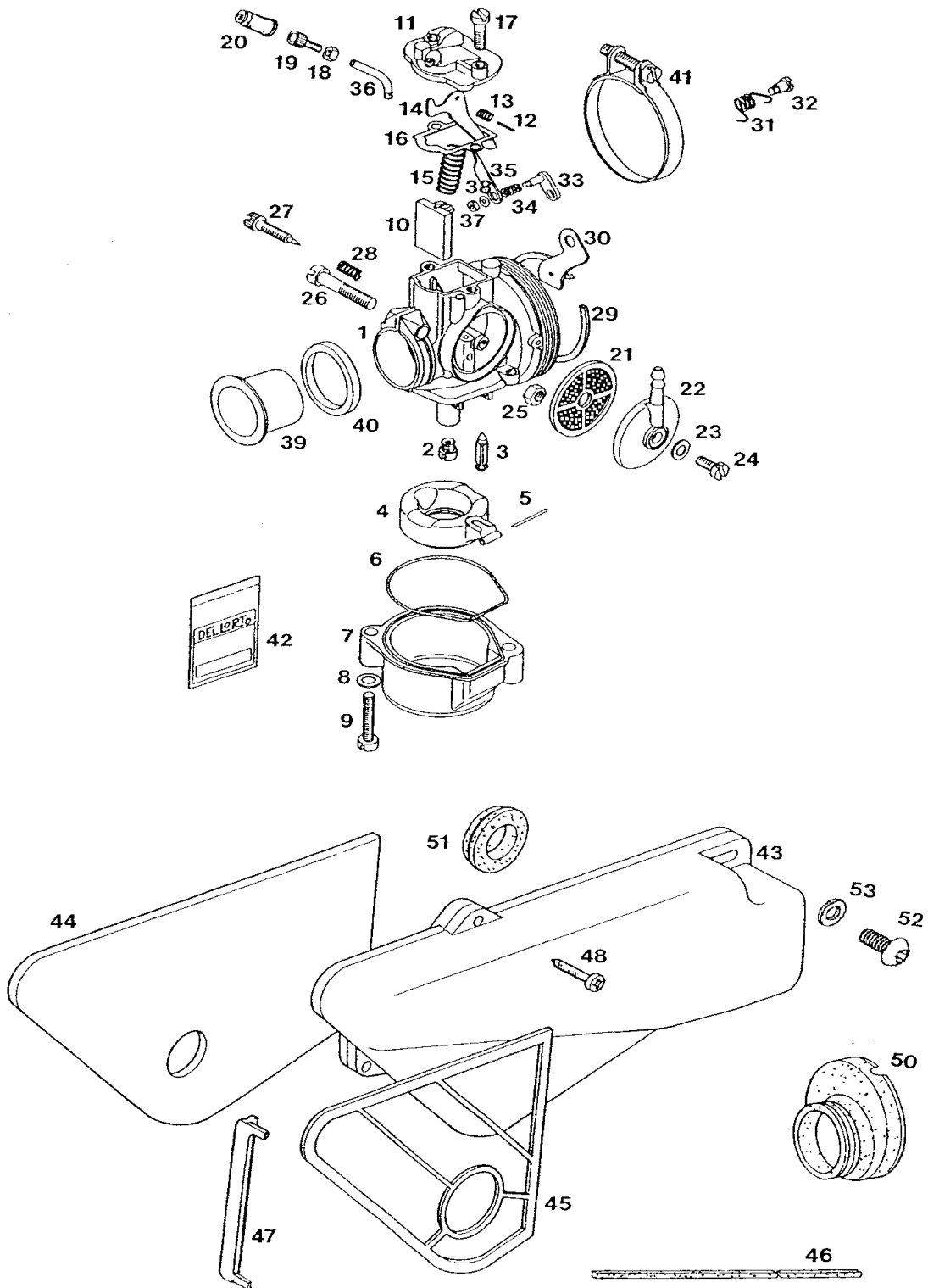
Verzija	St.dela	* Sifra	Naziv	A	B	C
	1	223447	ZAGONSKA GRED	1	1	1
	2	205702	NALETNI OBRČ	1	1	1
	3	209048	VZMET SOJEMNIKA	1	1	1
	4	209566	SOJEMNIK	1	1	1
	5	217584	ZAGONSKI VERIŽNIK Z25	1	1	1
	6	217582	VERIGA	1	1	1
	7	223448	DISTANČNA CEV,	1	1	1
	8	032073	VSKOČNIK 16	2	2	2
	9	206391	NALETNA PODLOŽKA 1,0mm	1	1	1
	10	P 209087	NALETNA PODLOŽKA 0,2mm	3	3	3
	10	P 200175	NALETNA PODLOŽKA 0,5mm	1	1	1
	10	P 206391	NALETNA PODLOŽKA 1,0mm	1	1	1
	11	223473	VZMET POVRATNA ZAGONSKE ROČICE	1	1	1
	12	205812	PESTO ZAGONSKE ROČICE-svetla	1	1	1
	13	230461	ZAGONSKA ROČICA-svetla	1	1	1
	14	201487	PREVLEKA ZAGONSKE ROČICE	1	1	1
	15	260216	ZASKOČKA	1	1	1
	16	260217	VZMET ZASKOČKE	1	1	1
	17	202726	ZATIČ ZAGONSKE ROČICE	1	1	1
	18	202723	PUŠA	1	1	1
	19	202727	PODLOŽKA 7,4X17X2	1	1	1
	20	031076	MATICA M7	1	1	1



SKUPINA 6

MAGNETNI VŽIGALNIK, EL.ZAGANJAČ

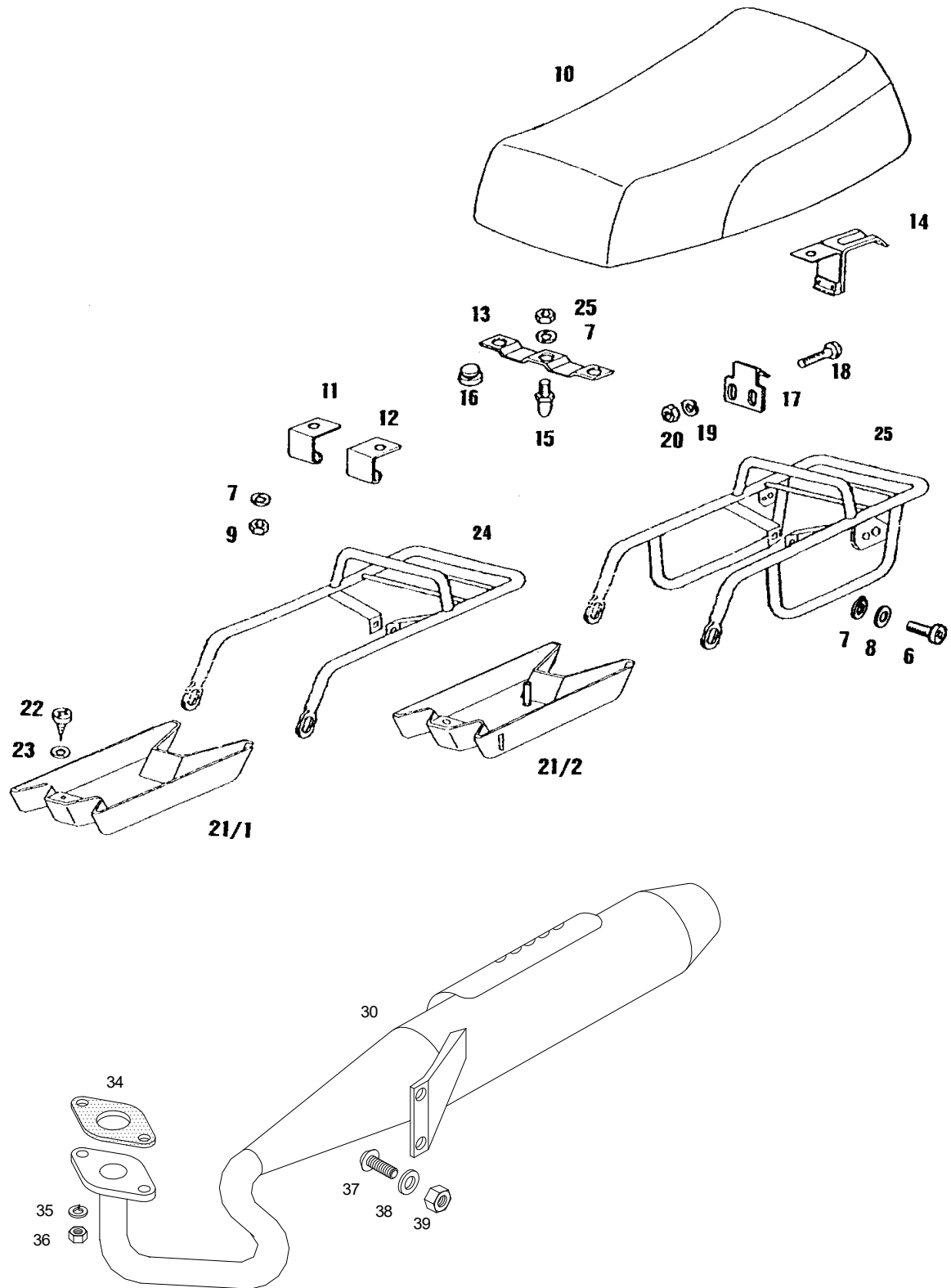
Verzija	St.dela *	Sifra	Naziv	A	B	C	
	1	232976	MAGNETNI VŽIGALNIK 12V 80W(z deli 1-3)	1	1	1	
	1	233140	VZTRAJNIK (AET-11 170 020)	1	1	1	
	2	233156	NOSILNA PLOŠČA KPL (AET-16 721 027)	1	1	1	
	3	224196	GUMIJASTI TULEC	1	1	1	
	10	230916	SPONKA EL.VODA	1	1	1	
	11	026657	VIJAK M5X12(ISO 7380)	2	2	2	
	.	291346	LOCTITE 243-varovalna masa za vijaka	.	.	.	
	12	031508	PODLOŽKA 5	2	2	2	
	13	200048	VALJČEK D3X4	1	1	1	
	14	229918	PODLOŽKA d10,4 D17,5 s1,2	1	1	1	
	15	1	215487	MATICA M10x1	1	1	.
	15	2	230813	MATICA OLJNE ČRPALKE M10x1	.	.	1
	30	230627	ELEKTRONIKA (ISKRA 16.754.114)	1	1	1	
	31	044528	VISOKONAPETOSTNI KABEL (430 mm)	m	m	m	
	32	210175	TULEC	1	1	1	
	33	1	206116	KAPA SVEČKE- EU homologacija	1	1	1
	33	2	211977	KAPA SVEČKE	.	.	.
	34	026701	VIJAK M5X12(ISO 7380)	2	2	2	
	35	031508	PODLOŽKA 5	2	2	2	



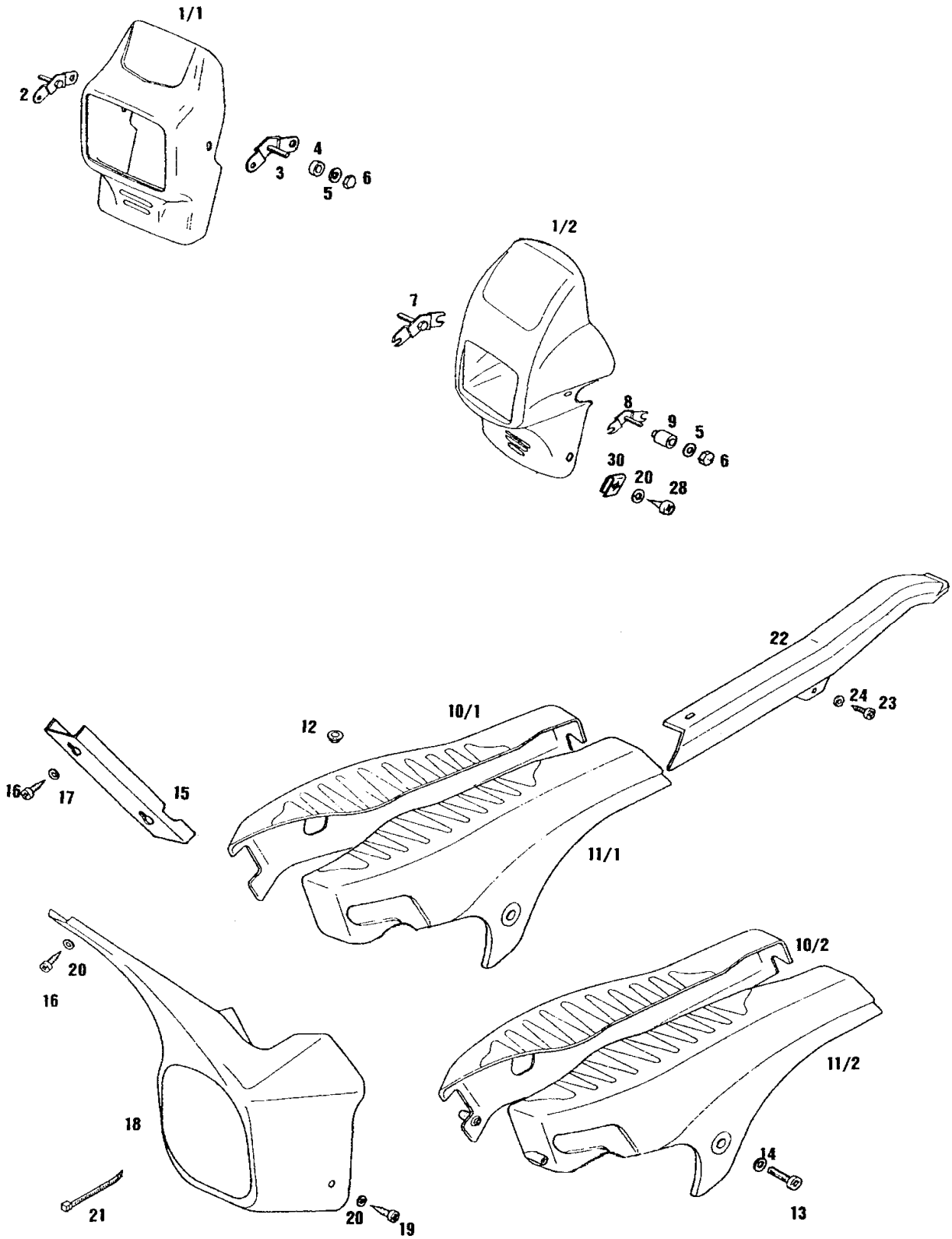
SKUPINA 7

UPLINJAČ, DUŠILEC SESALNIH ŠUMOV

Verzija	St.dela*	Sifra	Naziv	A	B	C
	1	1	236212 UPLINJAČ DELL'ORTO SHA 14-12-60(z deli 2-41)	1	1	1
	2	1	212465 GLAVNA ŠOBA 52	1	1	1
	2	Z	229827 GLAVNA ŠOBA 53			
	2	Z	217940 GLAVNA ŠOBA 54	.	.	.
	3		219589 IGLA	1	1	1
	4		219582 PLOVEC	1	1	1
	5		219593 OS PLOVCA	1	1	1
	6		219594 TESNILO LONČKA	1	1	1
	7		219595 LONČEK	1	1	1
	8		031930 PODLOŽKA 4	1	1	1
	9		027057 VIJAK M4X20 S PODLOŽKO	1	1	1
	10		230149 DRSENIK-S POŠEVNIM DNOM	1	1	1
	10	Z	219580 DRSENIK-Z RAVNIM DNOM	1	1	1
	11		219596 POKROVČEK KPL(z deli 12-15)	1	1	1
	12		219871 ZATIČ	1	1	1
	13		219872 VZMET	1	1	1
	14		219873 ROČICA	1	1	1
	15		219874 VZMET DRSENIKA	1	1	1
	16		219583 TESNILO POKROVČKA	1	1	1
	17		219598 VIJAK M4X15	2	2	2
	18		219626 MATICA	1	1	1
	19		219625 REGULIRNI VIJAK	1	1	1
	20		219624 GUMIJASTI TULEC	1	1	1
	21		219585 FILTER GORIVA	1	1	1
	22		219584 PRIKLJUČEK GORIVA	1	1	1
	23		219780 TESNILNI OBROČEK	1	1	1
	24		026700 VIJAK M5X10(ISO 7380)	1	1	1
	25		031075 MATICA M6	1	1	1
	26		027083 VIJAK M6X30	1	1	1
	27		219587 REGULIRNI VIJAK DRSENIKA	1	1	1
	28		219588 VZMET REGULIRNEGA VIJAK	1	1	1
	29		219590 TESNILO -PLUTOVINASTO	1	1	1
	30		223026 ZASLONKA	1	1	1
	31		219591 VZMET ZASLONKE	1	1	1
	32		219592 TEČAJNI VIJAK	1	1	1
	33		223025 VZVOD	1	1	1
	34		223027 VZMET VZVODA	1	1	1
	35		227328 ROČICA ČOKA	1	1	1
	36		219623 VODILNI CEVNI LOK	1	1	1
	37		031073 MATICA M4	1	1	1
	38		031930 PODLOŽKA 4	1	1	1
	39		227326 REDUCIRNA PUŠA-PLASTIČNA	1	1	1
	40		227324 TESNILNI OBROČ	1	1	1
	41		219375 STEZNA OBJEMKA 60-65	1	1	1
	42		219875 GARNITURA TESNIL UPLINJACA (z deli 6,16,20,23,29,40)	1	1	1
	43	1	229769 SESALNI DUŠILEC (z deli 44-48)	1	1	1
	44		229704 FILTER ZRAKA	1	1	1
	45		229776 PODPORNNA MREŽA FILTRA	1	1	1
	46		229702 TESNILNI TRAK	1	1	1
	47		229703 PODPORA FILTRA	1	1	1
	48		044438 VIJAK ST4,2X19	3	3	3
	50		229705 PRIKLJUČNA OBOJKA	1	1	1
	51		229706 VMESNA GUMA	1	1	1
	52	b	044115 VIJAK Z VGREZNO GLAVO M6X25	1	1	1
	53		031509 PODLOŽKA 6	1	1	1



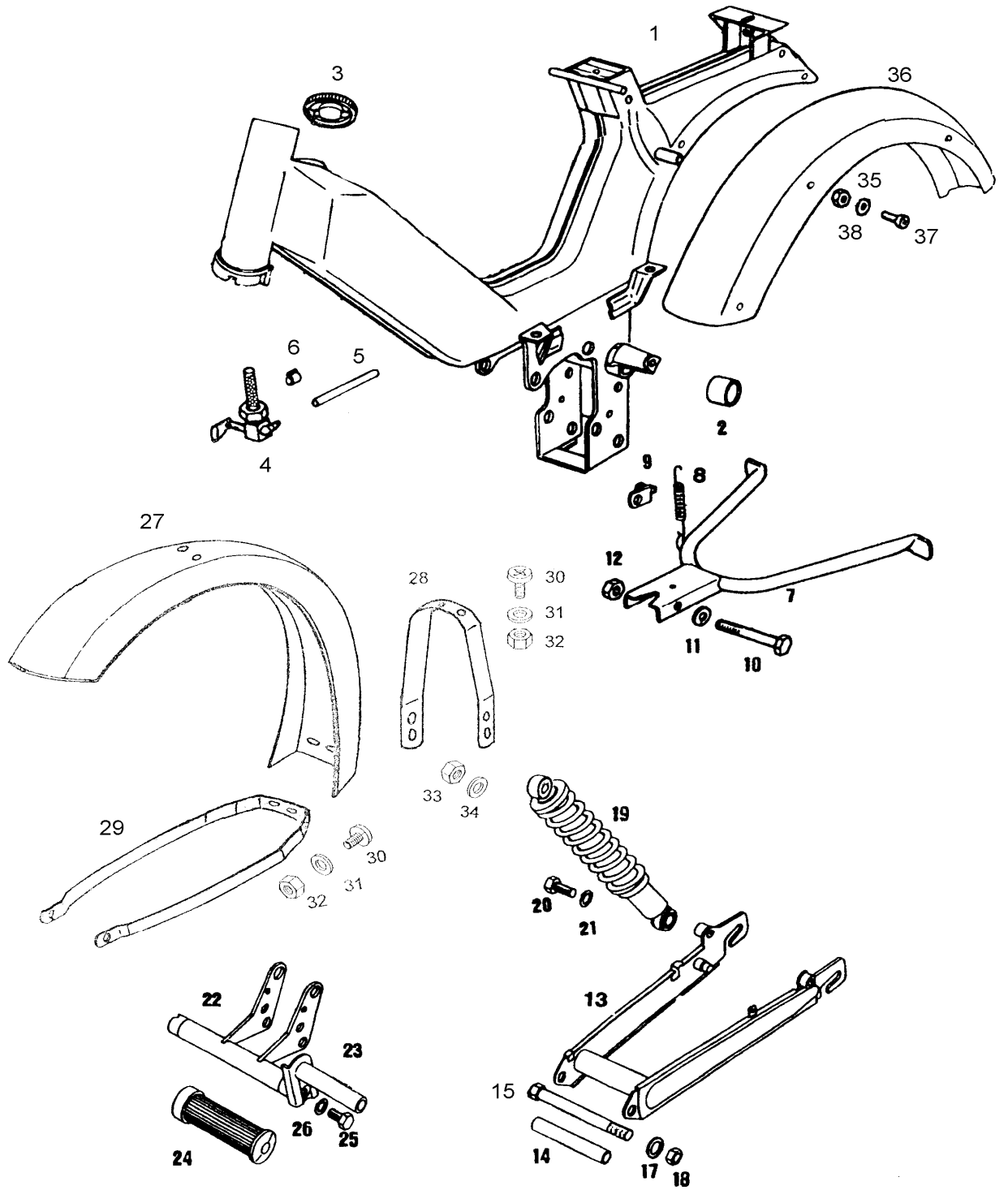
		SKUPINA 8	GLUŠNIK IZPUŠNI,SEDEŽ			
Verzija	St.dela *	Sifra	Naziv	A	B	C
	10	230317	SEDEŽ KPL(z deli 11 do 15)	1	1	1
		230318	SEDEŽ	.	.	.
	11	222249	DESNI TEČAJ	1	1	1
	12	222228	LEVI TEČAJ	1	1	1
	13	217646	OPORNA LETEV	1	1	1
	14	217647	ZAPIRALO	1	1	1
	15	217771	CENTRIRNI VIJAK	1	1	1
	16	200516	GUMIJASTI ODBIJAC	2	2	2
	17	222227	VPENJALO	1	1	1
	18	026701	VIJAK M5X12(ISO 7380)	2	2	2
	19	031844	PODLOŽKA B5	2	2	2
	20	031074	MATICA M5	2	2	2
	21	1 222317	TORBA	1	1	.
	21	2 229492	TORBA	.	.	1
	22	044419	VIJAK ST4,2X16	1	1	1
	23	215341	PODLOŽKA d5xD14,5	1	1	1
	24	M 230148	PRTLJAŽNIK-srebrne barve-DRUGA VGRADNJA	.	.	.
	24	M 227574	PRTLJAŽNIK-črn-DRUGA VGRADNJA	.	.	.
	25	242133S91	PRTLJAŽNIK-črn	.	.	1
	30	1 236213	GLUŠNIK IZPUŠNI 45 KPL	1	1	1
		242153S91	ŠČITNIK GLUŠNIKA	1	1	1
		026705	VIJAK M6X10(ISO 7380)	2	2	2
		031509	PODLOŽKA 6	2	2	2
	34	227149	TESNILO IZPUŠNO	1	1	1
	35	031845	PODLOŽKA B6	2	2	2
	36	031075	MATICA M6	2	2	2
	37	026704	VIJAK M8X20(ISO 7380)	2	2	2
	38	031510	PODLOŽKA 8	4	4	4
	39	030041	MATICA M8	2	2	2



SKUPINA 9

ŠČITNIKI, POKROVI

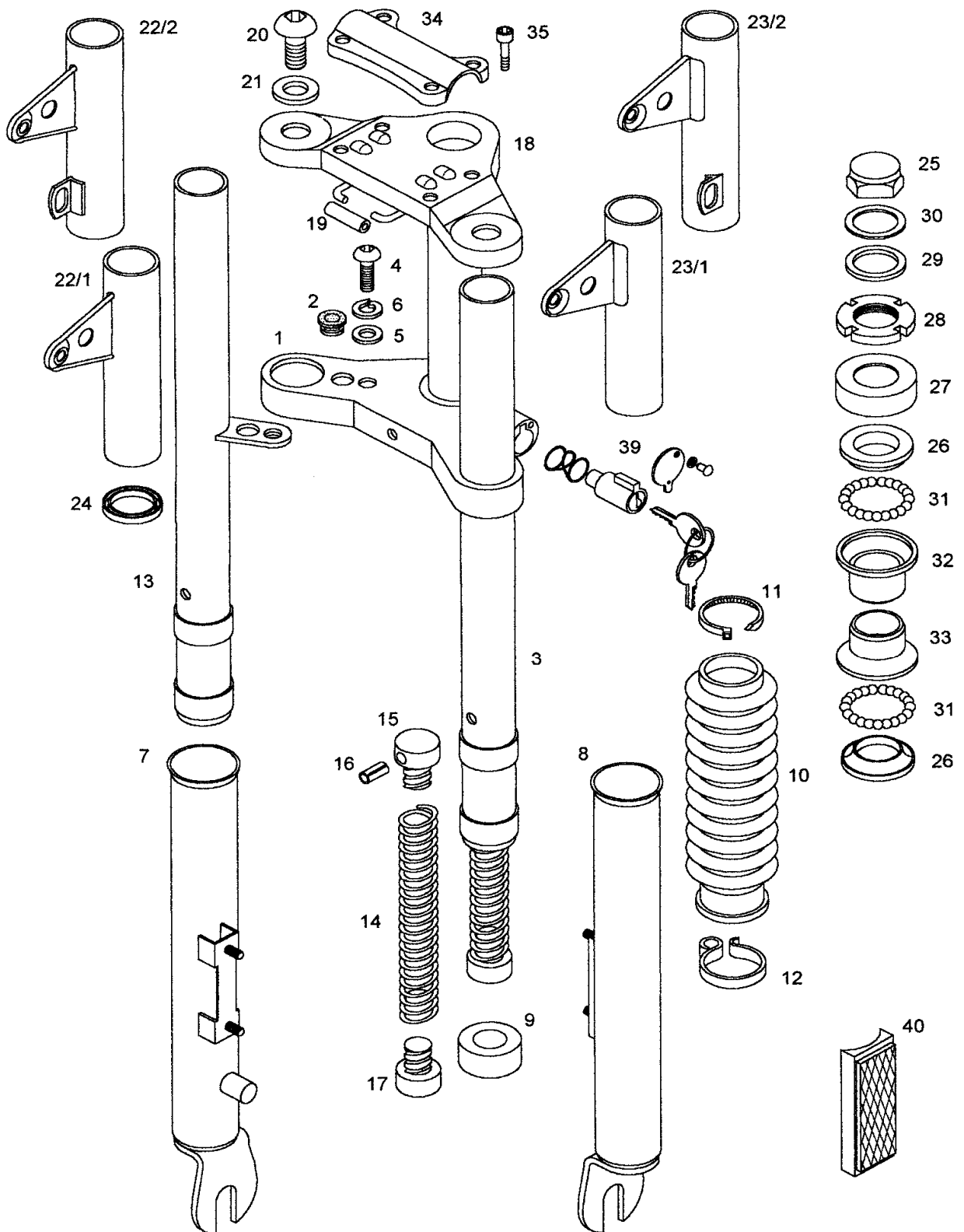
Verzija	St.dela *	Sifra	Naziv	A	B	C	
	1	1N	223491	PREDNJA MASKA-črna plastika	1	1	.
	1	1L	223529	PREDNJA MASKA-lakirana	1	1	.
	1	2N	229163	PREDNJA MASKA-črna plastika	.	.	1
	1	2L	229164	PREDNJA MASKA-lakirana	.	.	1
	2		223528	NOSILEC ŽAROMETA DESNI	1	1	.
	3		223527	NOSILEC ŽAROMETA LEVI	1	1	.
	4		223493	DISTANČNIK L9,5	2	2	.
	5		217753	PODLOŽKA	2	2	2
	6		030020	ZAPRTA MATICA M6	2	2	2
	7		229205	NOSILEC ŽAROMETA DESNI	.	.	1
	8		229206	NOSILEC ŽAROMETA LEVI	.	.	1
	9		230697	DISTANČNIK L22	.	.	2
	10	1N	229726	ŠČITNIK DESNI-črna plastika	1	1	.
	10	1L	229836	ŠČITNIK DESNI-lakiran	1	1	.
	10	2N	229708	ŠČITNIK DESNI-črna plastika	.	.	1
	10	2L	229867	ŠČITNIK DESNI-lakiran	.	.	1
	11	1N	242039	ŠČITNIK LEVI-črna plastika	1	1	.
	11	1L	242039LAK	ŠČITNIK LEVI-lakiran	1	1	.
	11	2N	242051	ŠČITNIK LEVI-črna plastika	.	.	1
	11	2L	242051LAK	ŠČITNIK LEVI-lakiran	.	.	1
	12		229728	TULEC GUMIJASTI	4	4	4
	13		026689	VIJAK M6X14(ISO 7380)	2	2	2
	14		217753	PODLOŽKA d6,5xD18	2	2	2
	15	L	209176	ŠČITNIK BOVDENOV-lakiran	1	1	.
	15	G	209177	ŠČITNIK BOVDENOV-grundiran	1	1	.
	16		026148	VIJAK ST4,2X9,5	2	2	1
	17		031930	PODLOŽKA 4	2	2	.
	18	N	229167	ŠČITNIK PREDNJI-črna plasika	.	.	1
	18	L	229168	ŠČITNIK PREDNJI-lakiran	.	.	1
	19		044418	VIJAK ST4,2X13	.	.	2
	20	Z	031922	PODLOŽKA d5,3xD15	.	.	9
	20	Z	031927	PODLOŽKA d4,3xD12	.	.	.
	20	Z	031508	PODLOŽKA d5,3xD10	.	.	.
	21		229149	TRAK STEZNI	.	.	1
	22		229779	ŠČITNIK VERIGE-črna mat plasika	1	1	1
	23		044422	VIJAK ST4,8X13	2	2	2
	24		215341	PODLOŽKA d5,2xD14,5	2	2	2
	28		044419	VIJAK ST4,2X16	.	.	2
	30		044441	MATICA PLOČEVINSKA 4,2	.	.	2



SKUPINA 10

OKVIR, ZADNJE VILICE, STOJALO

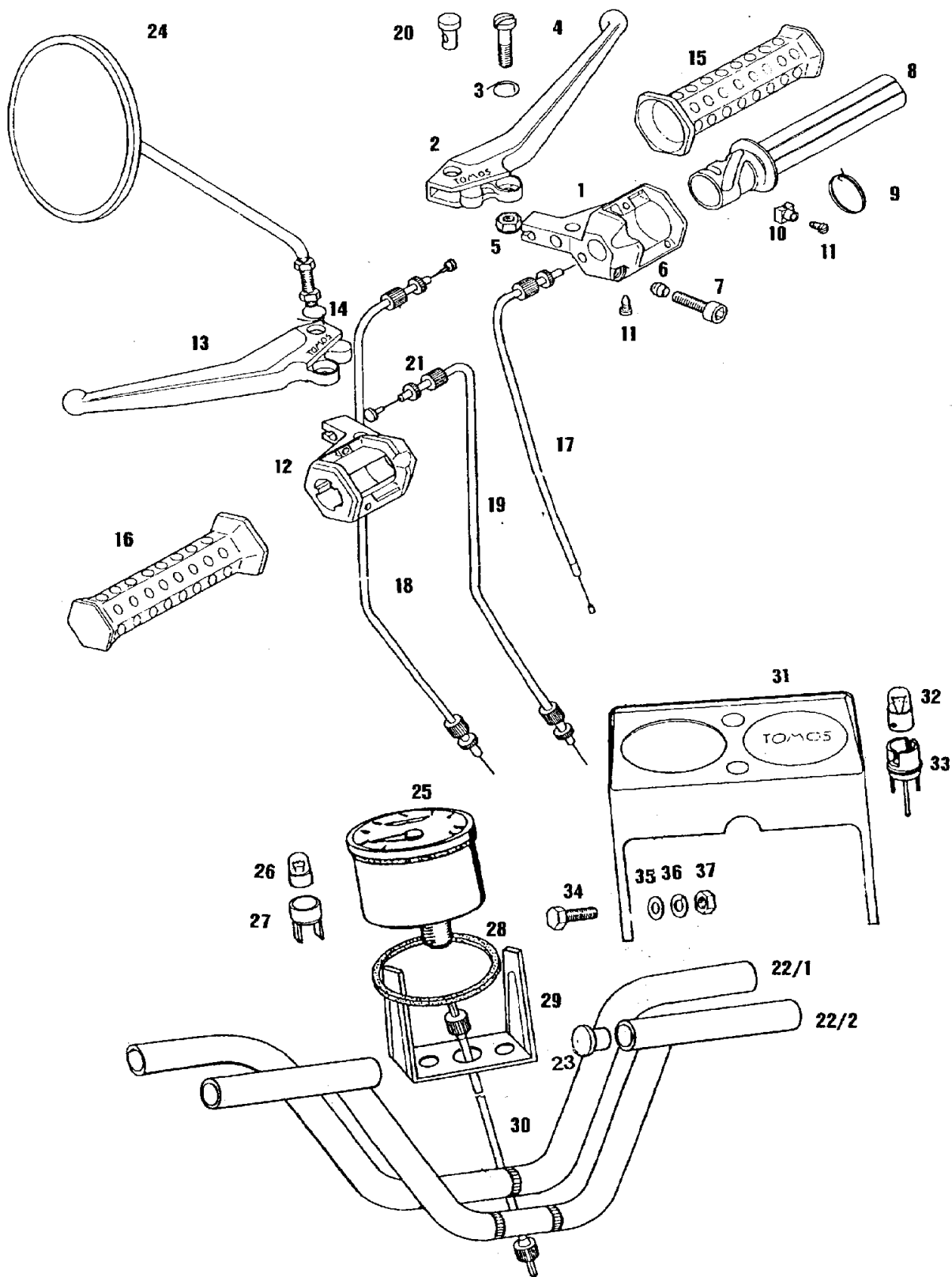
Verzija	St.dela	*	Sifra	Naziv	A	B	C
	1	1L	242150LAK	OKVIR-LAKIRAN	1	1	.
	1	2L	242143LAK	OKVIR-LAKIRAN	.	.	1
	2		209141	LEŽAJNA PUŠA	2	2	2
	3	1	222145	POKROV REZERVOARJA	1	1	.
	3	2	229530	POKROV REZERVOARJA-s ključavnico	.	.	1
	4	1	227125	PIPIKA GORIVA	1	1	.
	4	2	229169	PIPIKA GORIVA	.	.	1
	5		044531	CEV GORIVA-0,07m	m	m	m
	6		224056	VZMETNA OBJEMKA 8	2	2	2
	7	L	229094	STOJALO-LAKIRANO ČRNO	1	1	1
	8		200609	VZMET	1	1	1
	9		209143	OPORA VZMETI	1	1	1
	10		026041	VIJAK M8x1X70	1	1	1
	11		031933	PODLOŽKA 8	1	1	1
	12		030049	MATICA M8x1-samozaporna	1	1	1
	13	L	229786	ZADNJE VILICE-LAKIRANE	1	1	1
	14		209144	DISTANČNA CEV	1	1	1
	15		026083	VIJAK M12x1,25X120	1	1	1
	17		031935	PODLOŽKA 13	1	1	1
	18		030051	MATICA M12x1,25-samozaporna	1	1	1
	19		229357	VZMETNI BLAŽILEC-SIV	2	2	2
	19	Z	227172	VZMETNI BLAŽILEC-ČRNO	.	.	.
	20		026699	VIJAK M10X35(ISO 7380)	4	4	4
	21		031513	PODLOŽKA d10,5xD20x2	8	8	8
	22	L	227050	NOSILNA CEV-LAKIRANA	1	1	1
	23		217174	NOŽNA OPORA -KPL (Z DELI 23 IN 24)	2	2	2
	23	L	206109	NOŽNA OPORA-LAKIRANA ČRNO	2	2	2
	24		202881	PREVLEKA NOŽNE OPORE	2	2	2
	25		026698	VIJAK M10X25(ISO 7380)	2	2	2
	26		031848	PODLOŽKA B10	2	2	2
	27	L	242130LAK	PREDNJI BLATNIK-LAKIRAN	1	1	1
	28	L	242129LAK	NOSILEC PREDNJEGA BLATNIKA-LAKIRAN	2	2	2
	29	L	242128LAK	STREME PREDNJEGA BLATNIKA-LAKIRANO	1	1	1
	30		026700	VIJAK M5X10(ISO 7380)	4	4	4
	31		031931	PODLOŽKA 5	4	4	4
	32		030048	MATICA M5-samozaporna	4	4	4
	33		030040	MATICA M6-samozaporna	8	8	8
	34		031932	PODLOŽKA 6	6	6	6
	35		031075	MATICA M6	8	8	8
	36	L	229859	ZADNJI BLATNIK-LAKIRAN	1	1	1
	37		027264	VIJAK M6X10(DIN 7985)	6	6	6
	38		031995	PODLOŽKA A6	6	6	6
			229968	NOSILEC REGISTERSKE TABLICE-LAK.ČRNO	1	1	1
			236449	NALEPKA 'SPRINT' KPL	1	1	.
			236450	NALEPKA 'TOMOS' KPL	.	.	1
			222408	NALEPKA' MIN. NIVO OLJA	.	.	1



SKUPINA 11

PREDNJE VILICE

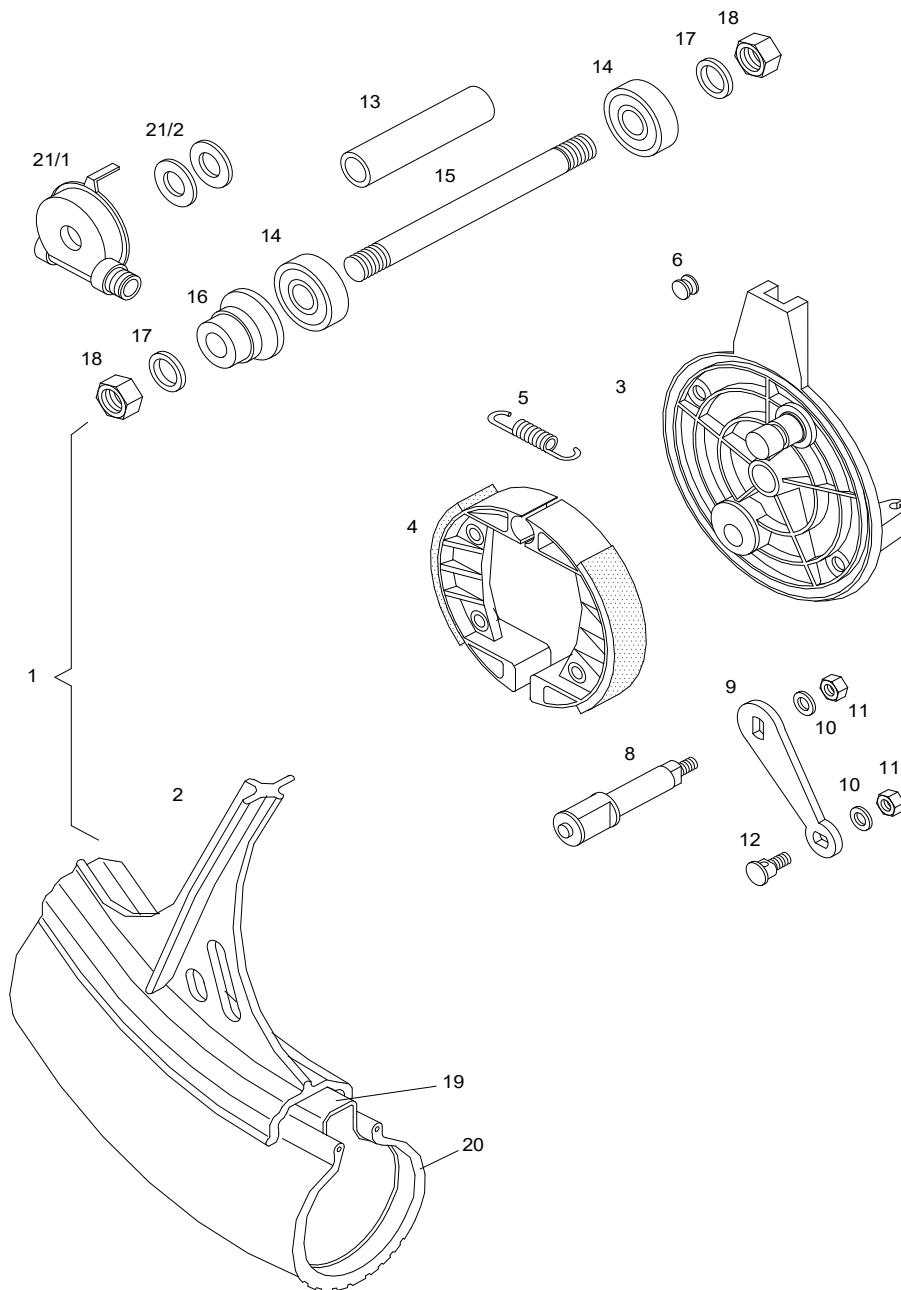
Verzija	St.dela *	Sifra	Naziv	A	B	C
-		232681	PREDNJE VILICE KPL-črn rokavnik(z deli 1-12)	1	1	1
1	L	229296	SPODNJA VILIČNA VEZ-lakirana	1	1	1
1	G	229297	SPODNJA VILIČNA VEZ-grundiran	1	1	1
2		219211	GUMIJASTO VODILO	2	2	2
3		219255	NOSILNA CEV KPL(z deli 13-17)	2	2	2
4		026704	VIJAK M8X25(ISO 7380)	2	2	2
5		031933	PODLOŽKA 8	2	2	2
6		031847	PODLOŽKA B8	4	4	4
7	L	219244	DESNA DRSNA CEV-lakirana	1	1	1
7	G	222419	DESNA DRSNA CEV-grundirana	1	1	1
8	L	219242	LEVA DRSNA CEV-lakirana	1	1	1
8	G	222418	LEVA DRSNA CEV-grundirana	1	1	1
0		219227	BLAŽILNA GUMA	2	2	2
10		229356	ROKAVNIK-SIV	2	2	2
10	Z	217903	ROKAVNIK-ČRN	.	.	.
11		222927	ZOBČASTA VEZALKA	2	2	2
12		227308	OBJEMKA	2	2	2
13		219254	NOSILNA CEV	2	2	2
14		219225	VZMET	2	2	2
15		219223	ZGORNJI NAVOJNI ČEP	2	2	2
16		037050	ZATIČ VZMETNI	2	2	2
17		219224	SPODNJI NAVOJNI ČEP	2	2	2
18	L	242005LAK	ZGORNJA VILIČNA VEZ-lakirana	1	1	1
18	G	242005GRU	ZGORNJA VILIČNA VEZ-grundirana	1	1	1
19		044472	CEVKA (35mm)	m	m	m
20		026709	VIJAK M12X25 (ISO 7380)	2	2	2
21		044157	PODLOŽKA 12	2	2	2
22	1L	222262	DESNI NOSILEC ŽAROMETA -lakiran	1	1	.
22	1G	222264	DESNI NOSILEC ŽAROMETA -grundiran	1	1	.
22	2L	230573	DESNI NOSILEC ŽAROMETA -lakiran	.	.	1
22	2G	230645	DESNI NOSILEC ŽAROMETA -grundiran	.	.	1
23	1L	222261	LEVI NOSILEC ŽAROMETA-lakiran	1	1	.
23	1G	222263	LEVI NOSILEC ŽAROMETA-grundiran	1	1	.
23	2L	230575	LEVI NOSILEC ŽAROMETA-lakiran	.	.	1
23	2G	230646	LEVI NOSILEC ŽAROMETA-grundiran	.	.	1
24		229399	GUMIJASTI OBROČ	2	2	2
25		219349	KROVNA MATICA	1	1	1
-		227470	GARNITURA LEŽAJEV(z deli 26-33)	1	1	1
26		200714	LEŽAJNI KONUS	2	2	2
27		200715	VAROVALNI POKROV-svetel	1	1	1
27	Z	222807	VAROVALNI POKROV-črn	1	1	1
28		200717	UTORNA MATICA	1	1	1
29		206701	PODLOŽKA S= 0,7 mm PO POTREBI	1	1	1
30		222848	PODLOŽKA S= 2 mm	1	1	1
31		044535	KROGLICA 5	42	42	42
32		223155	ZGORNJA LEŽAJNA SKODELICA	1	1	1
33		223157	SPODNJA LEŽAJNA SKODELICA	1	1	1
34		232548	SPONA KRMILA-ČRNA	1	1	1
35		026571	VIJAK M6X30	4	4	4
39		229293	KLJUČAVNICA	1	1	1
40		227121	ODSEVNIK-ambra	2	2	2



SKUPINA 12

KRMILLO,ROČAJI,BOVDEN VLEKI

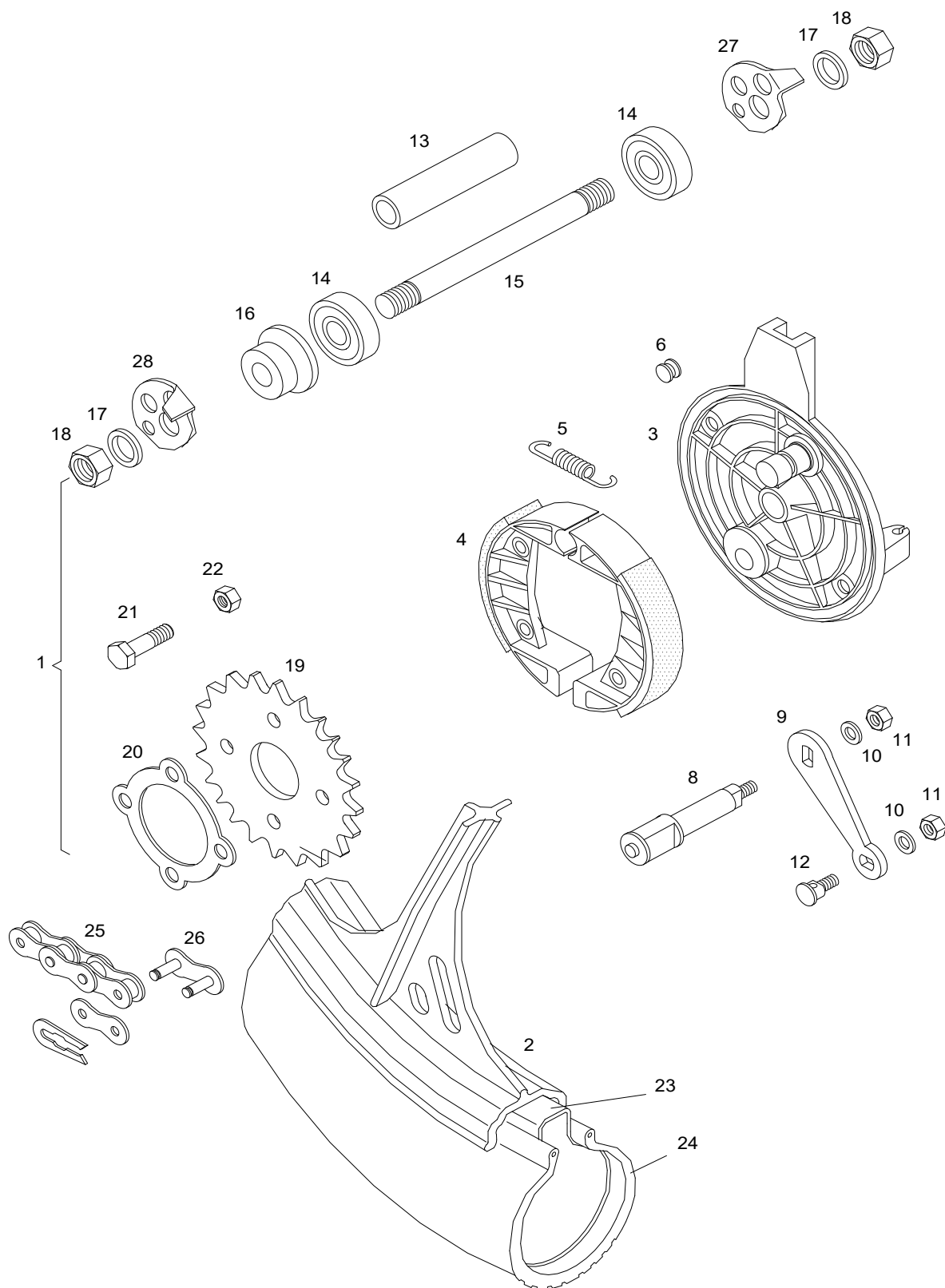
Verzija	St.dela *	Sifra	Naziv	A	B	C
-		223700	ROČAJ DESNI (z deli 1-11)	1	1	1
1		223703	OHIŠJE DESNEGA ROČAJA	1	1	1
2		223705	ROČICA DESNEGA ROČAJA	1	1	1
3		227996	VZMET DESNE ROČICE	1	1	1
4		027222	VIJAK ROČICE	2	2	2
5		030040	MATICA M6-samozaporna	2	2	2
6		223713	PUŠA	2	2	2
7		026561	VIJAK M6X16(DIN 912)	2	2	2
8		223706	VRTLJIVI ROČAJ PLINA	1	1	1
9		223709	VZMET VRTLJIVEGA ROČAJA	1	1	1
10		223707	DRSNIK	1	1	1
11		223708	VIJAK	2	2	2
-		223701	ROČAJ LEVI (z deli 4-7, 12-14)	1	1	1
12		223702	OHIŠJE LEVEGA ROČAJA	1	1	1
13		223704	ROČICA LEVEGA ROČAJA	1	1	1
14		223710	VZMET LEVE ROČICE	1	1	1
15		223712	PREVLEKA DESNEGA ROČAJA	1	1	1
16		223711	PREVLEKA LEVEGA ROČAJA-KRMILA	1	1	1
17		227698	BOVDEN PLINA	1	1	1
18		229907	BOVDEN PREDNJE ZAVORE - d1,55	1	1	1
18	Z	230801	BOVDEN PREDNJE ZAVORE - d2,0	.	.	.
19		229908	BOVDEN ZADNJE ZAVORE - d1,55	1	1	1
19	Z	230802	BOVDEN ZADNJE ZAVORE - d2,0	.	.	.
20		227169	SORNIK	2	2	2
21		229556	NASTAVNI VIJAK M6	2	2	2
22	1	222888	KRMILO-ČRNO	1	1	1
22	2M	229323	KRMILO (z delom 23)	.	.	.
23	M	226282	ČEP	.	.	.
24		223255	VZVRATNO OGLEDALO	1	2	1
25	Z	234222	MERILNIK HITROSTI-bel(z deli 26,27,29)	1	1	1
26		213998	ŽARNICA 12V 2W BA7S	1	1	1
27		213999	NOSILEC ŽARNICE	1	1	1
28		219136	TESNILO MERILNIKA HITROSTI	1	1	1
29		222301	NOSILEC MERILNIKA HITROSTI L=52mm	1	1	1
30		233129	VRTLJIVA PREGIBNA OS 1,8x1,8x700	1	1	1
30	Z	217664	VRTLJIVA PREGIBNA OS 1,8x1,8x780	.	.	.
31	1	223127	OKROV MERILNIKA HITROSTI	1	.	.
31	2	222295	OKROV MERILNIKA HITROSTI(indik.smernikov)	.	1	1
32		044696	ŽARNICA 12V 1,5W	1	2	2
33		217679	NOSILEC ŽARNICE	1	2	2
34		026708	VIJAK M10X14(ISO 7380)	2	2	.
35		031934	PODLOŽKA 10	2	2	.
36		031976	PODLOŽKA A10	2	2	.
37		031227	MATICA M10	2	2	.



SKUPINA 13

PREDNJE KOLO

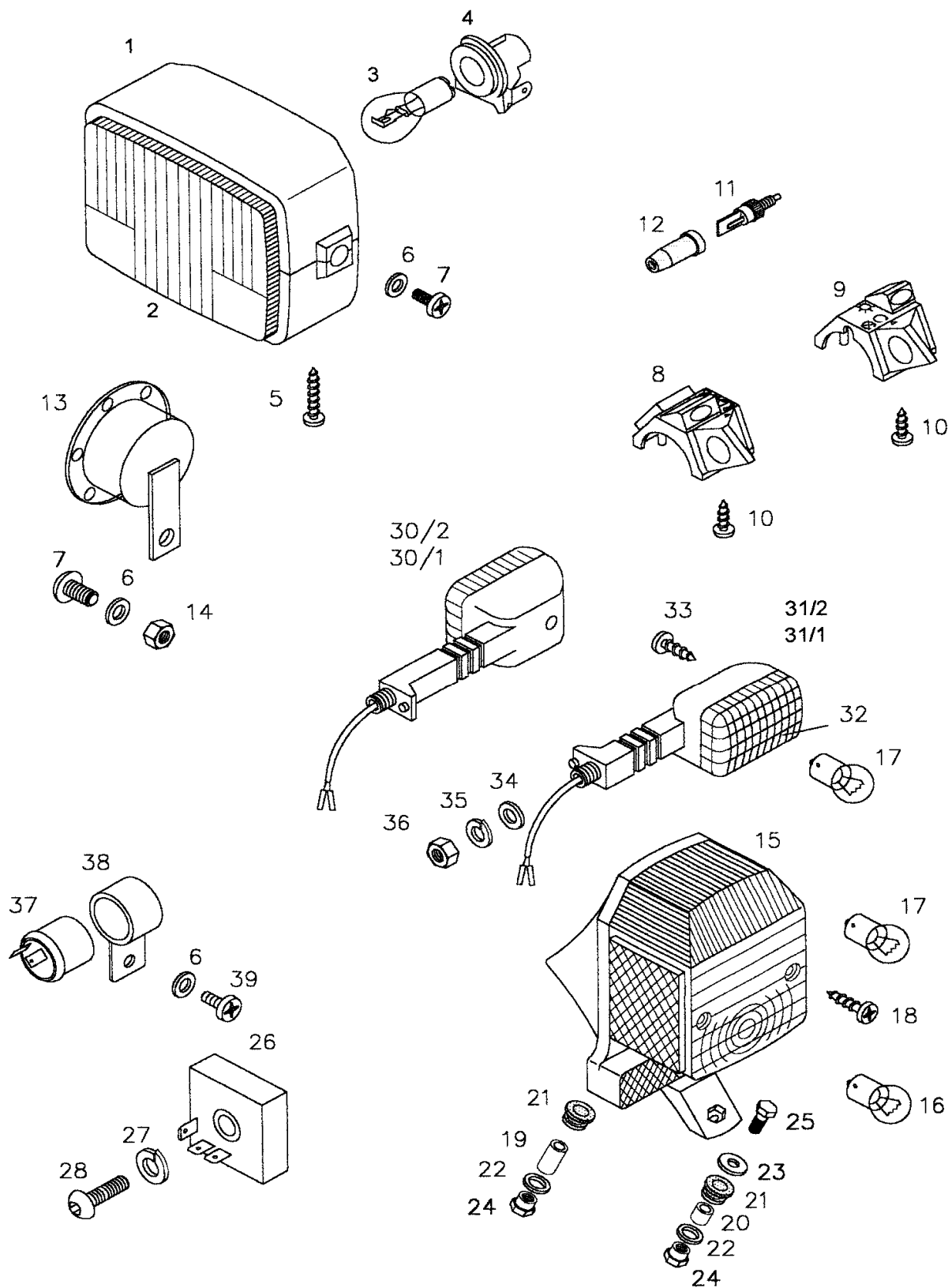
Verzija	St.dela *	Sifra	Naziv	A	B	C	
	1	1	233609	PREDNJE KOLO SREB.S PNEVMATIKO	1	1	.
	1	2	233607	PREDNJE KOLO SREB.S PNEVMATIKO MC2	.	.	1
	1		229752	PREDNJE KOLO-srebrno (z deli 2-18)	1	1	1
	1		229745	PREDNJE KOLO-srebrno (z deli 13-14)	.	.	.
	2		229678	PREDNJE KOLO-srebrno (Al-obdelanec)	.	.	.
	3		233155	PREDNJA ZAVORNA PLOŠČA-srebrna (z deli 4-12)	1	1	1
	3			zavorna plošča 233371 s pušo 243078	.	.	.
	4		230952	ZAVORNE ČELJUSTI-PAR	par	par	par
	5		229741	ZAVORNA VZMET	2	2	2
	6		227114	KONTROLNI ČEP	2	2	2
	8		230954	RAZPIRALO	1	1	1
	9		229684	ZAVORNI VZVOD	1	1	1
	10		031509	PODLOŽKA 6	2	2	2
	11		031075	MATICA M6	2	2	2
	12		222581	STEZNI VIJAK	1	1	1
	13		222568	DISTANČNA CEV	1	1	1
	14		044225	KROGLIČNI LEŽAJ 12X32X10(6201-2Z)	2	2	2
	15		222584	VTIČNA OS L=146/M11x1	1	1	1
	16		227485	DISTANČNA PUŠA	1	1	1
	17		227450	PODLOŽKA	2	2	2
	18		209277	MATICA M11x1	2	2	2
	19		044925	ZRAČNICA 2 1/4 X 16	1	1	1
	20	1	227771	PLAŠČ 2 1/4 X 16 (26J SAVA B8)	1	1	.
	20	2	229079	PLAŠČ 2.25 - 16 (38J SAVA MC2)	.	.	1
	21		209650	POGON MERILNIKA HITROSTI D=11 mm)	1	1	1



SKUPINA 14

ZADNJE KOLO

Verzija	St.dela *	Sifra	Naziv	A	B	C	
	1	233613	ZADNJE KOLO SREB.S PNEVATIKO-Z22	1	1	.	
		233608	ZADNJE KOLO SREB.S PNEVATIKO MC2-Z22	.	.	1	
	1	229917	ZADNJE KOLO Z22-srebrno (z deli 2-22)	.	.	.	
	1	229916	ZADNJE KOLO Z22-srebrno (z deli 13,14 in 19-22)	.	.	.	
	2	229679	ZADNJE KOLO-srebrno (Al-obdelanec)	.	.	.	
	3	1	233197	ZADNJA ZAVORNA PLOŠČA-srebrna(z deli 4-12)	1	1	1
	3	1	zavorna plošča 233373 s pušo 243078	.	.	.	
	4	230952	ZAVORNE ČELJUSTI-PAR	par	par	par	
	5	229741	ZAVORNA VZMET	2	2	2	
	6	227114	KONTROLNI ČEP	2	2	2	
	8	230954	RAZPIRALO	1	1	1	
	9	229684	ZAVORNI VZVOD	1	1	1	
	10	031509	PODLOŽKA 6	2	2	2	
	11	031075	MATICA M6	2	2	2	
	12	222581	STEZNI VIJAK	1	1	1	
	13	222569	DISTANČNA CEV	1	1	1	
	14	044225	KROGLIČNI LEŽAJ 12X32X10(6201-ZZ)	2	2	2	
	15	222585	VTIČNA OS	1	1	1	
	16	222883	DISTANČNA PUŠA	1	1	1	
	17	227450	PODLOŽKA	2	2	2	
	18	209277	MATICA M11x1	2	2	2	
	19	1	222586	VERIŽNIK Z22	1	.	.
	19	2	229265	VERIŽNIK Z33	.	1	1
	20	222583	VAROVALNA PLOŠČICA	1	1	1	
	21	026304	VIJAK M7X25	4	4	4	
	22	031076	MATICA M7	4	4	4	
	23	044925	ZRAČNICA 2 1/4 X 16	1	1	1	
	24	1	227771	PLAŠČ 2 1/4 X 16 (26J SAVA B8)	1	1	.
	24	1	229079	PLAŠČ 2.25 - 16 (38J SAVA MC2)	.	.	1
	25	207012	VERIGA 90 VALJČKOV (z delom 26)	1	1	1	
	26	1	232996	VTIČNI ČLEN-Parni členi (CZ)	.	.	.
	26	2	229189	VTIČNI ČLEN-parni členi (WIPPERMANN)	.	.	.
	27	209212	NAPENJALEC VERIGE DESNI	1	1	1	
	28	223112	NAPENJALEC VERIGE LEVI	1	1	1	



SKUPINA 15

ELEKTRIČNA OPREMA

Verzija	St.dela *	Sifra	Naziv	A	B	C	
	1	227435	ZAROMET-DOT (z deli 2-4)	1	1	1	
	2	227447	VLOŽEK ŽAROMETA	1	1	1	
	3	044701	ŽARNICA 12V 25/25W BA20D	1	1	1	
	4	227448	NOSILEC ŽARNICE	1	1	1	
	5	227449	VIJAK A3,5X32	2	2	2	
	6	031932	PODLOŽKA 6	3	3	7	
	7	026690	VIJAK M6X16(ISO 7380)	3	3	3	
	8	1	227595	STIKALO(kratka/dolga ; sirena)	1	.	.
	8	2	227001	STIKALO(kratka/dolga ; sirena ; smerniki)	.	1	1
	9	227002	STIKALO(vklop luči : vklop/izklop motorja)	1	1	1	
	10	230548	VIJAK PT*KA30X12	2	2	2	
	11	227191	STOP STIKALO	2	2	2	
	12	213194	KAPA ŠČITNA	2	2	2	
	13	223233	SIRENA	1	1	1	
	14	030040	MATICA M6-samozaporna	1	1	5	
	15	222639	ZADJA SVETILKA (z deli 14-16)	1	1	1	
	16	044698	ŽARNICA 12V 5W	1	1	1	
	17	044689	ŽARNICA 12V 10W	1	1	5	
	18	213453	VIJAK A3,5X45	2	2	2	
	19	208326	DISTANČNA CEV L=10,5mm	1	1	1	
	20	219866	DISTANČNA CEV L= 5,5mm	1	1	1	
	21	219946	GUMIJASTI BLAŽILEC	2	2	2	
	22	219868	PODLOŽKA d8XD16	2	2	2	
	23	031925	PODLOŽKA d6XD18	1	1	1	
	24	219869	MATICA	2	2	2	
	25	025353	VIJAK M6X20	1	1	1	
	26	221582	REGULATOR NAPETOSTI	1	1	1	
	27	031845	PODLOŽKA B6	1	1	1	
	28	026693	VIJAK M6X25(ISO 7380)	.	1	1	
	31	232956	SMERNA SVETILKA PL/ZD (z deli 17,32,33) L70	.	2	2	
	30	232957	SMERNA SVETILKA PD/ZL (z deli 17,32,33) L70	.	2	2	
	32	230806	STEKLO SMERNE SVETILKE	.	4	4	
	33	230807	VIJAK SMERNE SVETILKE	.	4	4	
	34	031513	PODLOŽKA 10	.	4	4	
	35	031848	PODLOŽKA B10	.	4	4	
	36	031110	MATICA M10x1,25	.	4	4	
	37	222428	UTRIPALKA	.	1	1	
	38	222422	NOSILEC UTRIPALKE	.	1	1	
	39	026705	VIJAK M6X10(ISO 7380)	.	1	1	
		233207	PREDNJI KABELSKI SPLET s konektorjem	1	.	.	
	-	230808	PREDNJI KABELSKI SPLET-brez stkal	.	.	.	
	-	230809	ZADNJI KABELSKI SPLET s konektorjem	1	.	.	
	-	233206	PREDNJI KABELSKI SPLET s konektorjem	.	1	1	
		230803	PREDNJI KABELSKI SPLET-brez stkal	.	.	.	
	-	230804	ZADNJI KABELSKI SPLET s konektorjem	.	1	1	