

OSNUTEK KATALOGA REZERVNIH DELOV

Samo za interno uporabo. Dokončno vsebino in obliko za tisk pripravi Tehnično servisna služba

MC 50 design 2004

2004

TIP-KOMERCIJALA

MODELI

MC 50 JUNIOR

A

MC 50 SENIOR

B

SAMO ZA INTERNO UPORABO

ARTIKEL

233840

233845

VSEBINA

SKUPINA

OKROVI MOTORJA, VALJ, BAT

1

MOTORNA GRED, SKLOPKA

2

PREDLEŽNA GRED, GONILNA GRED

3

ZAGONSKI MEHANIZEM

4

MAGNETNI VŽIGALNIK

5

UPLINJAČ, DUŠILEC SESALNIH ŠUMOV

6

IZPUŠNI GLUŠNIK, REZERVOAR, SEDEŽ

7

ŠČITNIKI, POKROVI, BLATNIKI

8

OKVIR, ZADNJE VILICE, STOJALO

9

PREDNJE VILICE

10

KRMILO, ROČAJI, BOVDEN VLEKI, STIKALO

11

PREDNJE KOLO

12

ZADNJE KOLO

13

VERZIJA

LEGENDA za dodatno označbo šifre

a,b... varianti (originalni vgrajeni deli)

1,2... različni deli, ki imajo isto št. dela na risbi skupine

L lakiran del

C kromiran del

M možnost vgradnje (deli, ki se vgrajujejo na druge tipe vozil)

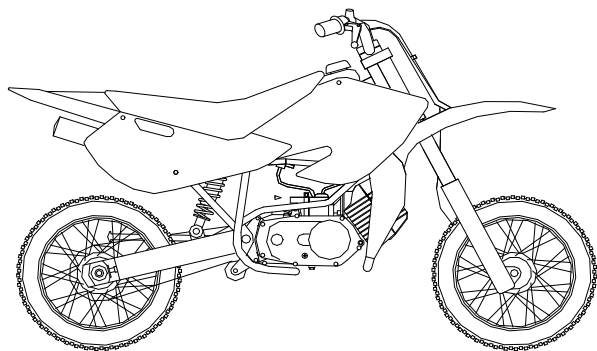
N nezaščiten del (plastični deli ...)

P del, ki se vgradi po potrebi (podložke za nastavitev zračnosti...)

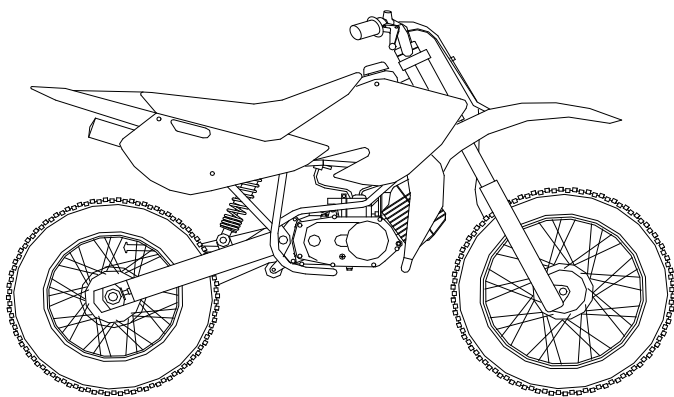
Z zamenljivi deli (deli, ki lahko zamenjajo originalni del, če ta ni na razpolago)

OSNUTEK KATALOGA REZERVNIH DELOV

Samo za interno uporabo. Dokončno vsebino in obliko za tisk pripravi Tehnično servisna služba



MC 50 JUNIOR



MC 50 SENIOR

OPOMBA

Z letom **2001** smo samo za **nove artikle** uvedli devet mesto šifro artikla za zaščitene dele

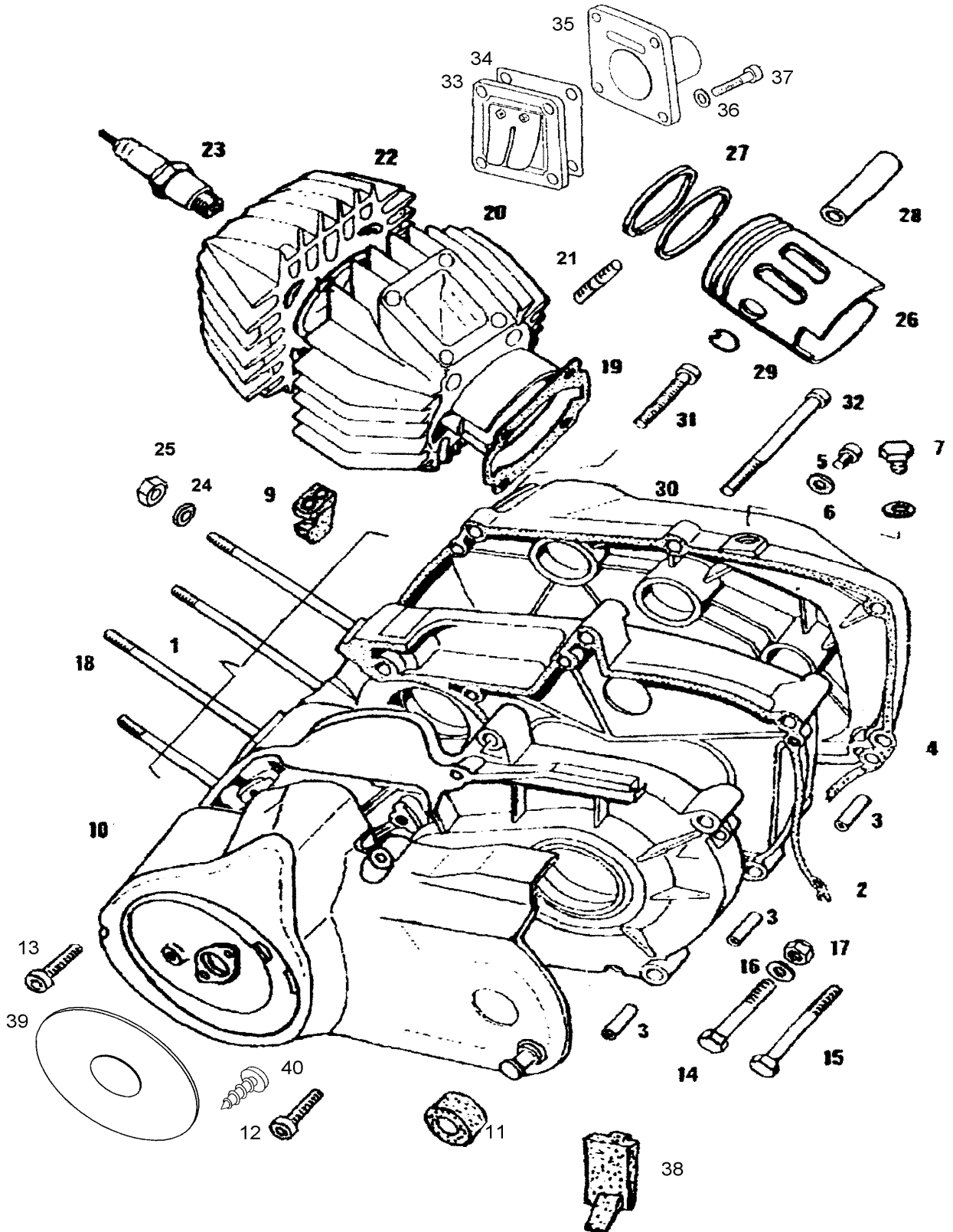
V ta namen smo rezervirali območje šifer od 241000 do 242999

PRIMER:

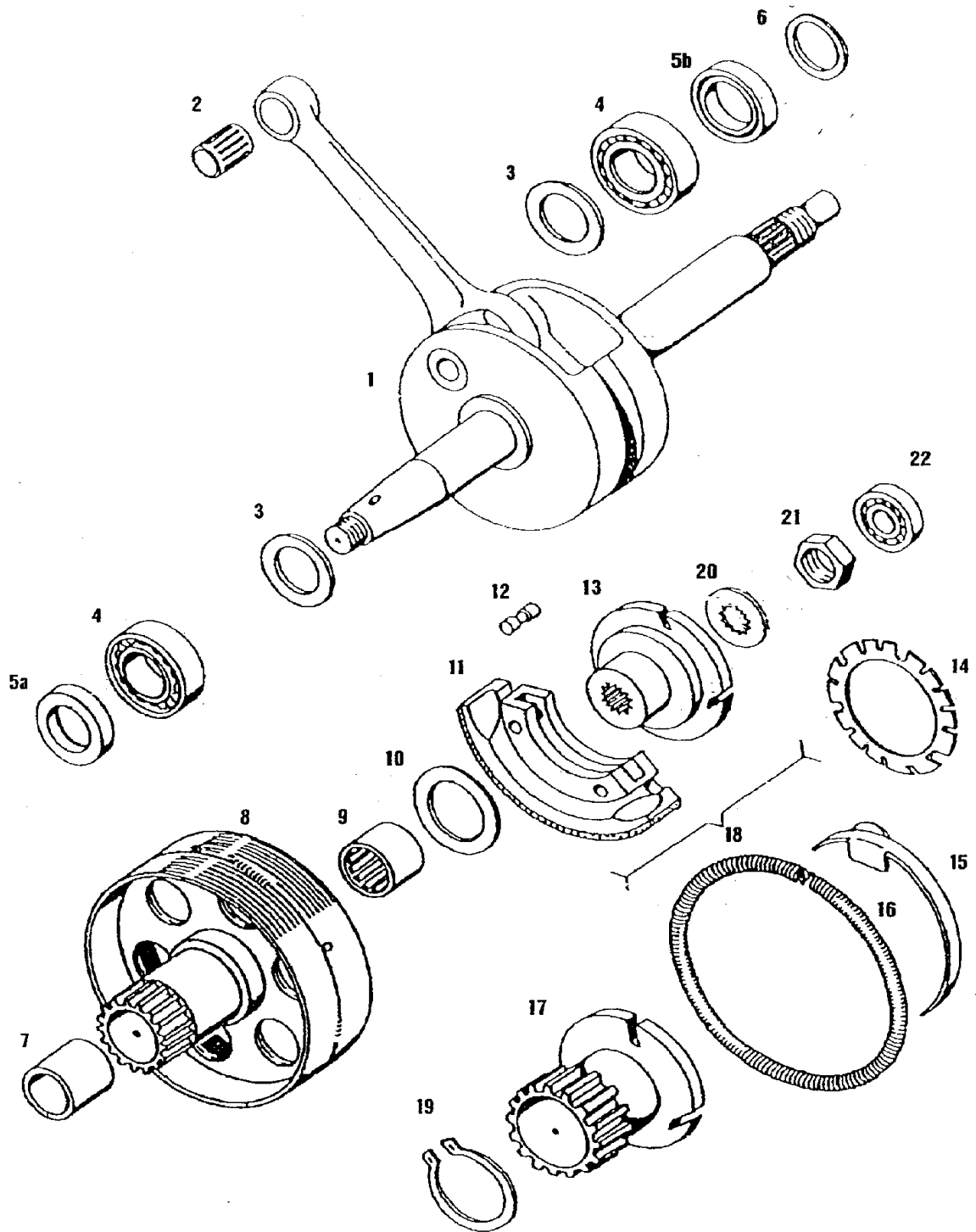
241000LAK - lakiran del; barvo sporočiti

241000X91 - lakiran del; črna temperaturno obstojna barva

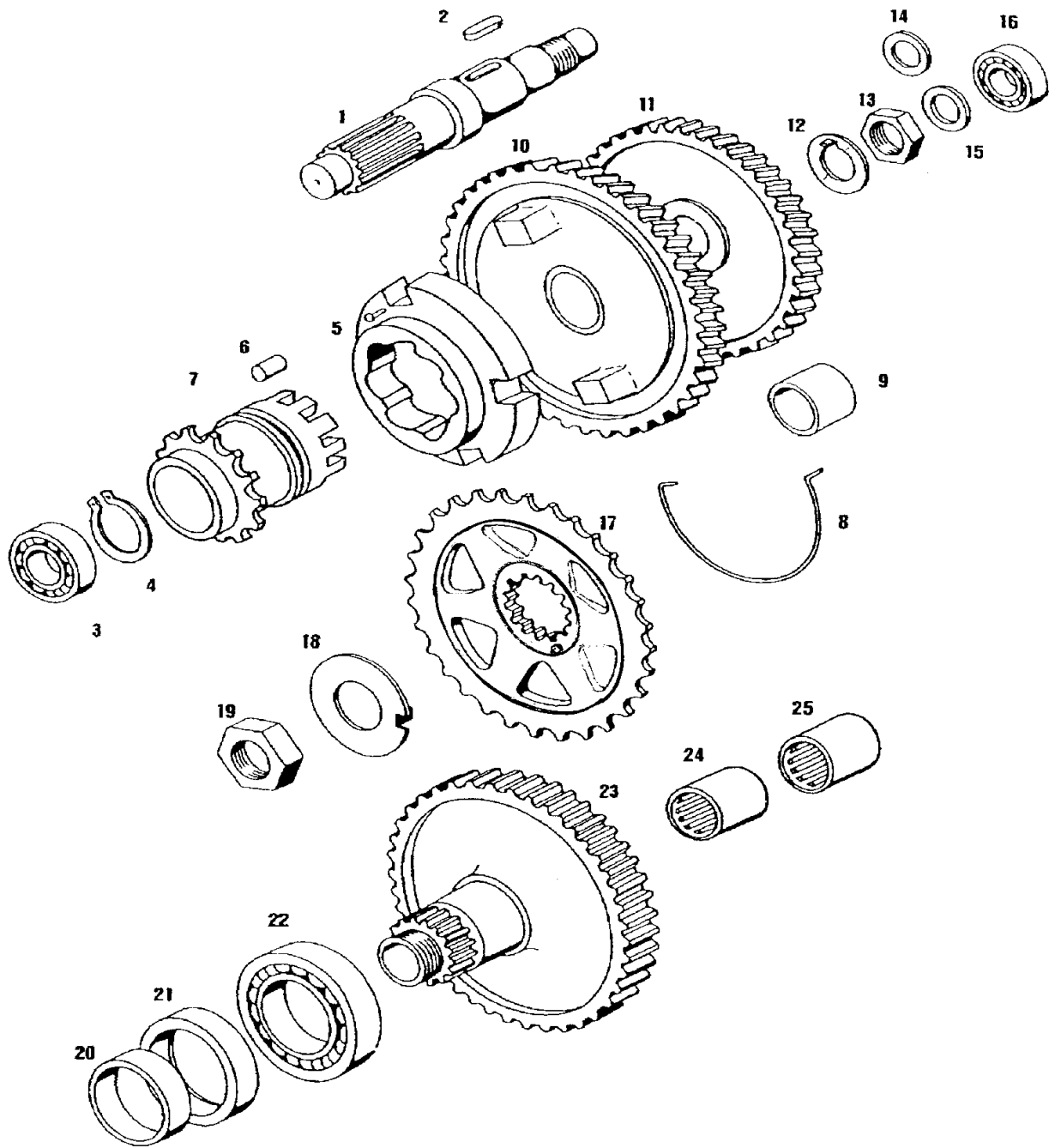
241000C51 - kromiran svetlo.



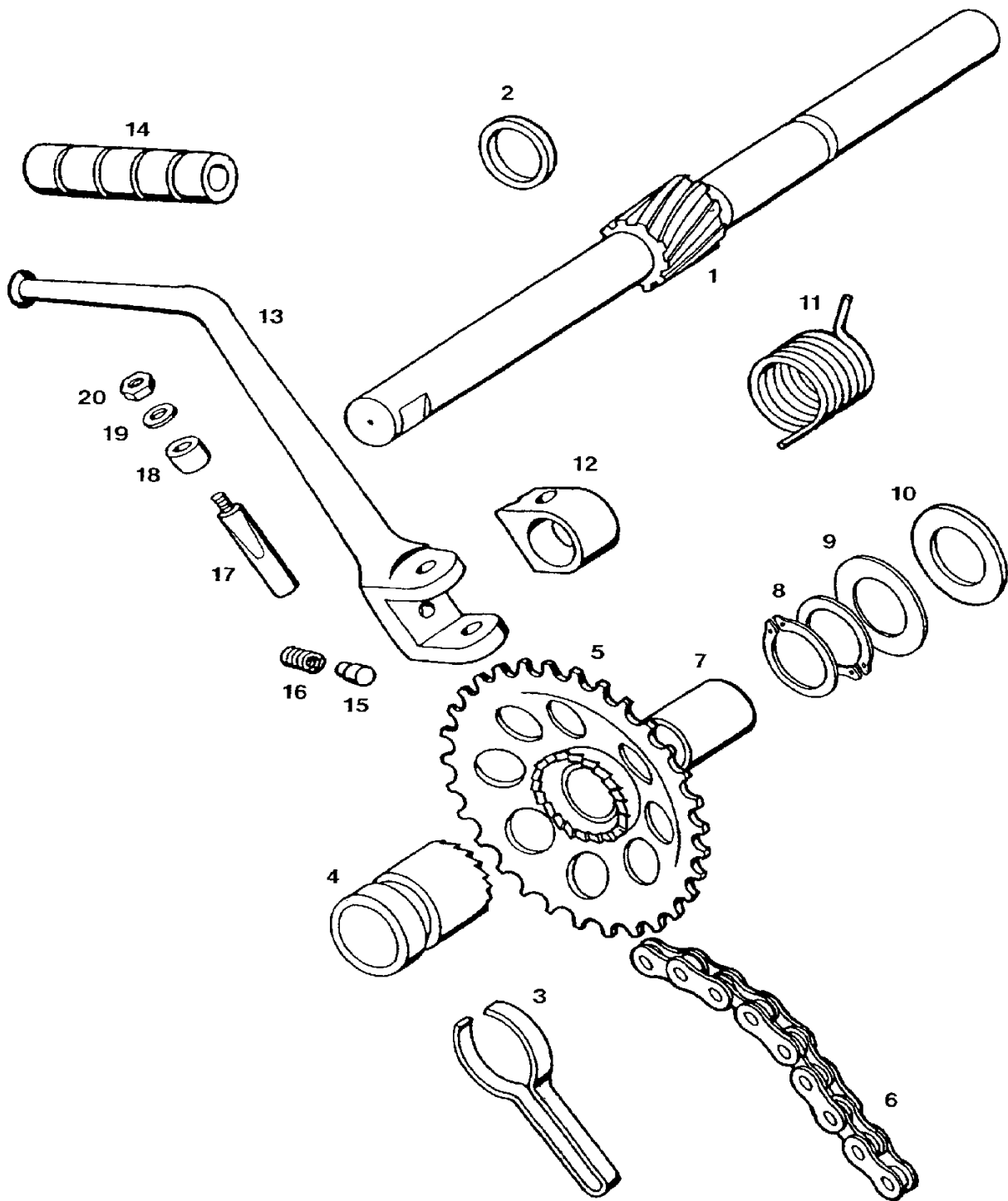
SKUPINA 1				OKROVI MOTORJA,VALJ,BAT	MC 50	
Verzija	St.dela	* Sifra	Naziv	A	B	
		233401	MOTOR	1	1	
	1	230982	OKROV MOTORJA-KPL(z deli 28,18,30 in ležali)	1	1	
	2	222098	TESNILO OKROVA	1	1	
	3	223440	CENTRIRNA PUŠA 9,8X16	4	4	
	4	232971	TESNILO DESNEGA POKROVA	1	1	
	5	027264	VIJAK M6X10	1	1	
	6	230172	TESNILNA PODLOŽKA 6X12(BAKRENA)	1	1	
	7	026311	VIJAK M8X10	2	2	
	8	230173	TESNILNA PODLOŽKA 8X14(BAKRENA)	2	2	
	9	230917	GUMIJASTI TULEC	1	1	
	10	230960	POKROV MAGNETA	1	1	
	11	200294	OBROČ GUMIJASTI	1	1	
	12	026573	VIJAK M6X35(IMBUS)	2	2	
	13	026636	VIJAK M6X40(IMBUS)	1	1	
	14	026042	VIJAK M8x1X75	2	2	
	15	025248	VIJAK M8x100	1	1	
	16	031933	PODLOŽKA 8	6	6	
	16	1	031847	PODLOŽKA B8	1	1
	17	030049	MATICA M8X1-SAMOZAPORNA	2	2	
	18	205386	STOJNI VIJAK	4	4	
	19	223796	TESNILO VALJA-1,0 mm	1	1	
	20	229402	VALJ KPL	1	1	
	21	208201	STOJNI VIJAK	2	2	
	22	230522	GLAVA VALJA	1	1	
	23	044511	SVEČKA(BOSNA- F75, BOSCH-W7AC,CHAMPION-L86)	1	1	
	24	044154	PODLOŽKA 7	4	4	
	25	031076	MATICA M7	4	4	
	26	223747	BAT 38,0 X 50 mm (Z DELI 28-30)	1	1	
	26	Z	227334	BAT 38,5 X 50 mm (Z DELI 28-30)	1	1
	27		222041	BATNI OBROČ 38,0 mm	2	2
	27	Z	227758	BATNI OBROČ 38,5 mm	2	2
	28		207408	BATNI SORNIK 12mm	1	1
	29		032039	ŽIČNI VSKOČNIK 12	2	2
	31		026573	VIJAK M6X25(IMBUS)	14	14
	32		026582	VIJAK M6X65(IMBUS)	1	1
	33		222238	LAMELNI VENTIL	1	1
	34		223748	TESNILO LAMELNEGA VENTILA	1	1
	35		223603	SESALNA CEV	1	1
	36		031931	PODLOŽKA 5	4	4
	37		026686	VIJAK M5X20 (ISO7380)	2	2
	38		230812	PREGRADA CEVK ZGORNJA	1	1
	39		233411	POKROV PLASTIČEN-črn	1	1
	40		233368	VIJAK M5X30	2	2
	-		233560	GARNITURA TESNIL(A35-A)	.	.



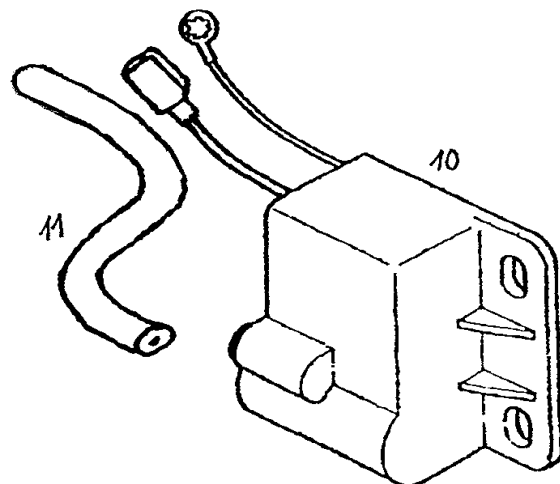
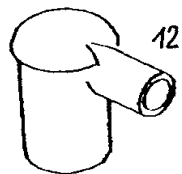
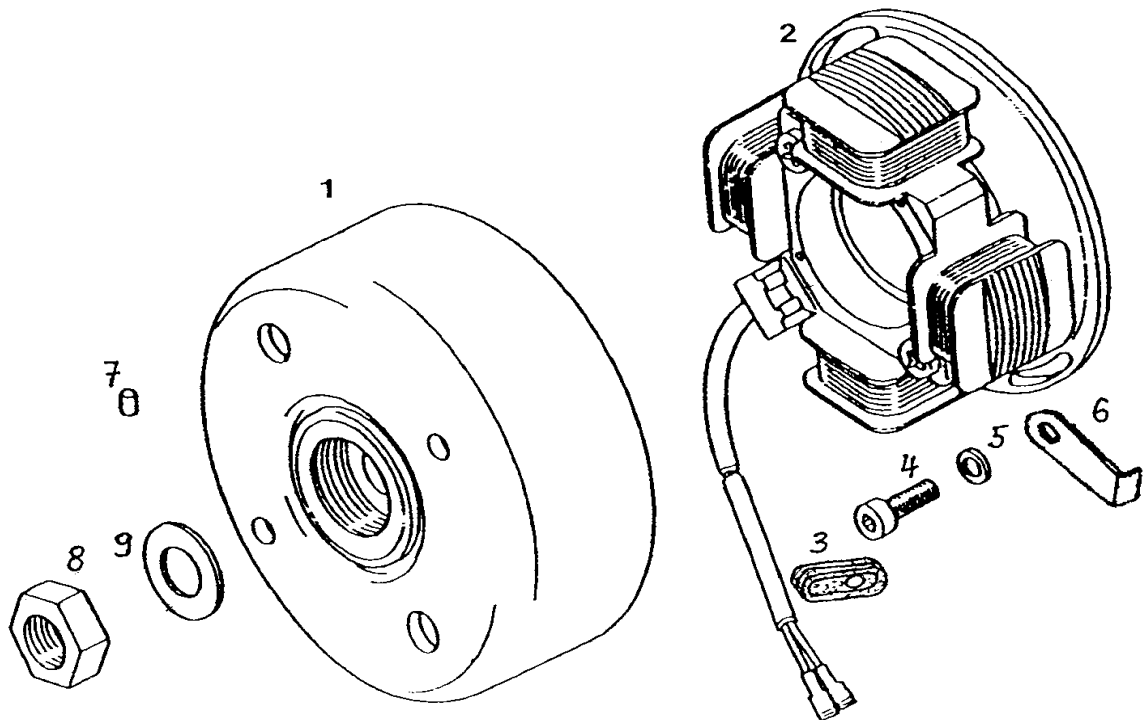
SKUPINA 2				MOTORNA GRED,SKLOPKA	MC	
Verzija	St.dela	*	Sifra	Naziv	A	B
	1		223421	MOTORNA GRED-50 ccm	1	1
	2		035548	VENEC IGLIC 12X15X15	1	1
	2	Z	035549	VENEC IGLIC 12X15X15 (večja zračnost)	1	1
	3	P	212959	NALETNA PODLOŽKA 0,20mm-po potrebi	2	2
	3	P	212958	NALETNA PODLOŽKA 0,15mm-po potrebi	1	1
	3	P	212957	NALETNA PODLOŽKA 0,10mm-po potrebi	1	1
	4		035070	KROGLIČNI LEŽAJ 6203 TB.P63*17X40X12	2	2
	5	a	044838	TESNILNI OBROČ A17X35X7/6	1	1
	5	b	036555	TESNILNI OBROČ A17X35X7	1	1
	6		223468	NALETNA PODLOŽKA 14X20X2	1	1
	7		223470	LEŽAJNA PUŠA	1	1
	8		223423	ZOBNIK Z BOBNOM SKLOPKE(z deli 7 in 9)	1	1
	9		035554	LEŽAJNA SKLOPKA	1	1
	10		209073	NALETNA PODLOŽKA 0,30mm	1	1
	10	P	209119	NALETNA PODLOŽKA 0,50mm-po potrebi	1	1
	11	1	223432	ČELJUST SKLOPKE 1.PRESTAVE-z vložkom	3	3
	11	2	223562	ČELJUST SKLOPKE 2.PRESTAVE-brez vložka	3	3
	12		223434	ZATIČ SKLOPKE	6	6
	13		223429	PESTO SKLOPKE 1 PRESTAVE	1	1
	14		209002	VZMETNA PODLOŽKA	1	1
	15		209039	ZAVORNI TRAK	6	6
	16		209013	VZMET SKLOPKE (zelana)	2	2
	17		223435	ZOBNIK GONILNI 2 PRESTAVE	1	1
	18	1	227018	SKLOPKA KPL 1 PRESTAVE(z deli 11-16)(pol. čelj.)	1	1
	18	2	227019	SKLOPKA KPL 2 PRESTAVE(z deli 11,12,15-17)	1	1
	19		032083	VSKOČNIK 28	1	1
	20		031978	NAZOBLJENA PODLOŽKA B10	1	1
	20	Z	031848	VZMETNA PODLOŽKA B10	1	1
	21		215487	MATICA M10x1	1	1
	22		035202	KROGLIČNI LEŽAJ 608* 8X22X7	1	1



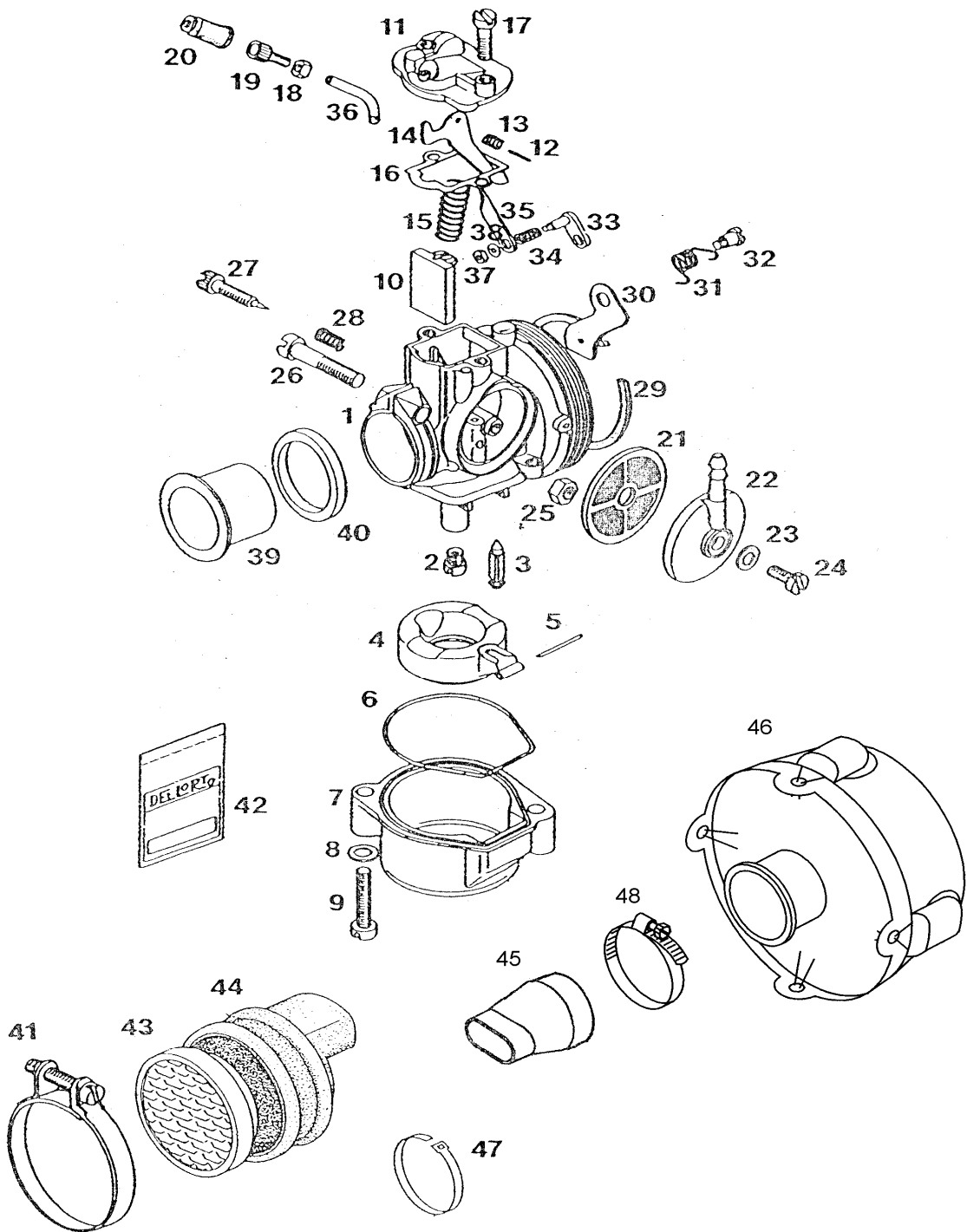
SKUPINA 3		PREDLEŽNA GRED,GONILNA GRED		MC	
Verzija	St.dela	* Sifra	Naziv	A	B
	1	223458	PREDLEŽNA GRED	1	1
	2	044835	MOZNIK 5X5X12	1	1
	3	035072	KROGLIČNI LEŽAJ 6201*12X32X10	1	1
	4	032077	VSKOČNIK 20	1	1
	5	223463	VENEC	1	1
	6	209063	VALJČEK	8	8
	7	222209	KLETKA Z NASTAVKOM	1	1
	8	223121	VZMET	1	1
	9	035600	LEŽAJNA PUŠA	1	1
	10	227194	ZOBNIK 1. PRESTAVE(z delom 9)	1	1
	11	223461	ZOBNIK 2.PRESTAVE	1	1
	12	209062	VAROVALNA PLOŠČICA	1	1
	13	200141	MATICA M14x1	1	1
	14	223469	DISTANČNI OBROČ 2,0mm	1	1
	15	P 209075	IZRAVNALNA PODLOŽKA 0,20mm	1	1
	15	P 209076	IZRAVNALNA PODLOŽKA 0,50mm	1	1
	16	035031	KROGLIČNI LEŽAJ 6000*10X26X8	1	1
	17	230788	VERIŽNIK Z26(RIV)	1	1
	18	209079	VAROVALNA PLOŠČICA	1	1
	19	209080	MATICA	1	1
	20	209077	DISTANČNA PUŠA	1	1
	21	036620	TESNILNI OBROČ A35X47X7	1	1
	22	035037	KROGLIČNI LEŽAJ 6006* 30X55X13	1	1
	23	1 223456	GONILNA GRED(z deli 24 in 25)-kick	1	1
	24	035502	IGLIČNI LEŽAJ SCE 109P	1	1
	25	035503	IGLIČNI LEŽAJ SCE 108	1	1



SKUPINA 4				ZAGONSKI MEHANIZEM	MC	
Verzija	St.dela	* Sifra	Naziv		A	B
	1		223447	ZAGONSKA GRED	1	1
	2		205702	NALETNI OBRČ	1	1
	3		209048	VZMET SOJEMNIKA	1	1
	4		209566	SOJEMNIK	1	1
	5		217584	ZAGONSKI VERIŽNIK Z25	1	1
	6		217582	VERIGA	1	1
	7		223448	DISTANČNA CEV,	1	1
	8		032073	VSKOČNIK 16	2	2
	9		206391	NALETNA PODLOŽKA 1,0mm	1	1
	10	P	209087	NALETNA PODLOŽKA 0,2mm	3	3
	10	P	200175	NALETNA PODLOŽKA 0,5mm	1	1
	10	P	206391	NALETNA PODLOŽKA 1,0mm	1	1
	11		223473	VZMET POVRATNA ZAGONSKE ROČICE	1	1
	12		221406	PESTO ZAGONSKE ROČICE	1	1
	13		230451	ZAGONSKA ROČICA S PREVLEKO(del 14a)	1	1
	13	Z	221405	ZAGONSKA ROČICA	1	1
	14		201487	PREVLEKA ZAGONSKE ROČICE	1	1
	15		260216	ZASKOČKA	1	1
	16		260217	VZMET ZASKOČKE	1	1
	17		202726	ZATIČ ZAGONSKE ROČICE	1	1
	18		202723	PUŠA	1	1
	19		202727	PODLOŽKA 7	1	1
	20		031076	MATICA M7	1	1

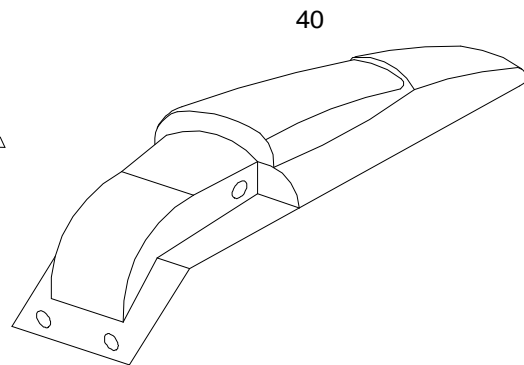
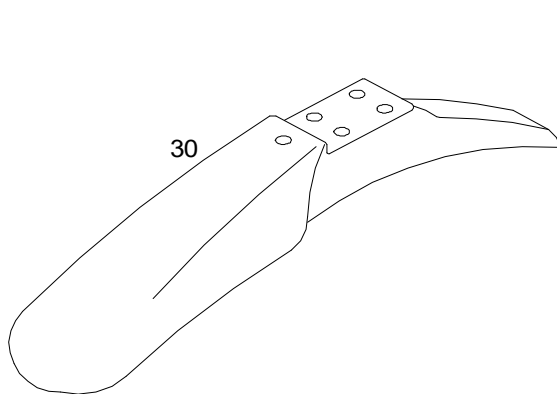
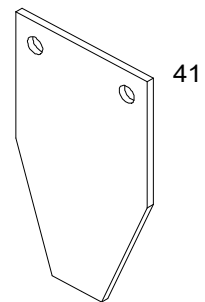
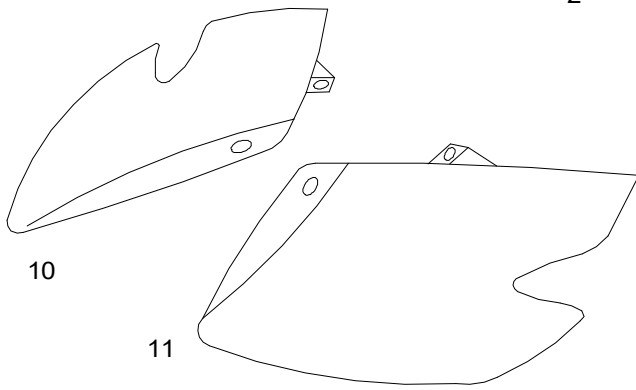
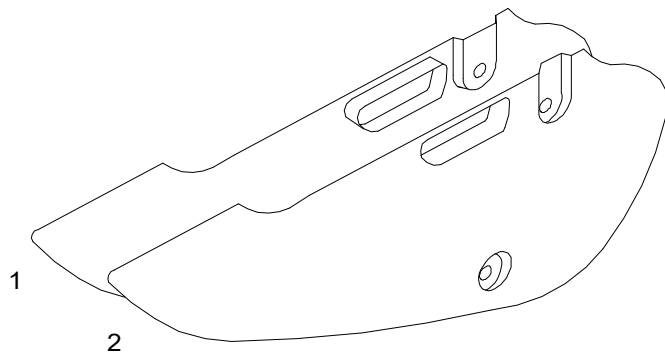
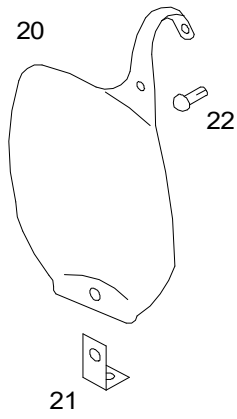


SKUPINA 5				MAGNETNI VŽIGALNIK	MC 50	
Verzija	St.dela	* Sifra	Naziv	A	B	
	1	232976	MAGNETNI VŽIGALNIK 12V 80W(z deli 1-3)	1	1	
	1	233140	VZTRAJNIK (AET-11 170 020)	1	1	
	2	233156	NOSILNA PLOŠČA KPL (AET-16 721 027)	1	1	
	3	224196	GUMIJASTI TULEC	1	1	
	4	026657	VIJAK M5X12(ISO 7380)	2	2	
	.	291346	LOCTITE 243-varovalna masa za vijaka	.	.	
	5	031508	PODLOŽKA 5	2	2	
	6	230916	SPONKA EL.VODA	1	1	
	7	200048	VALJČEK D3X4	1	1	
	8	215487	MATICA M10x1	1	1	
	9	229918	PODLOŽKA d10,4 D17,5 s1,2	1	1	
	10	230627	ELEKTRONIKA (ISKRA 16.754.114)	1	1	
	11	044528	VISOKONAPETOSTNI KABEL (430 mm)	m	m	
	12	211977	KAPA SVEČKE	1	1	
		210175	TULEC	1	1	
	13	026701	VIJAK M5X12(ISO 7380)	2	2	
	14	031508	PODLOŽKA 5	2	2	
	15	030048	MATICA M5 samozaporna	2	2	

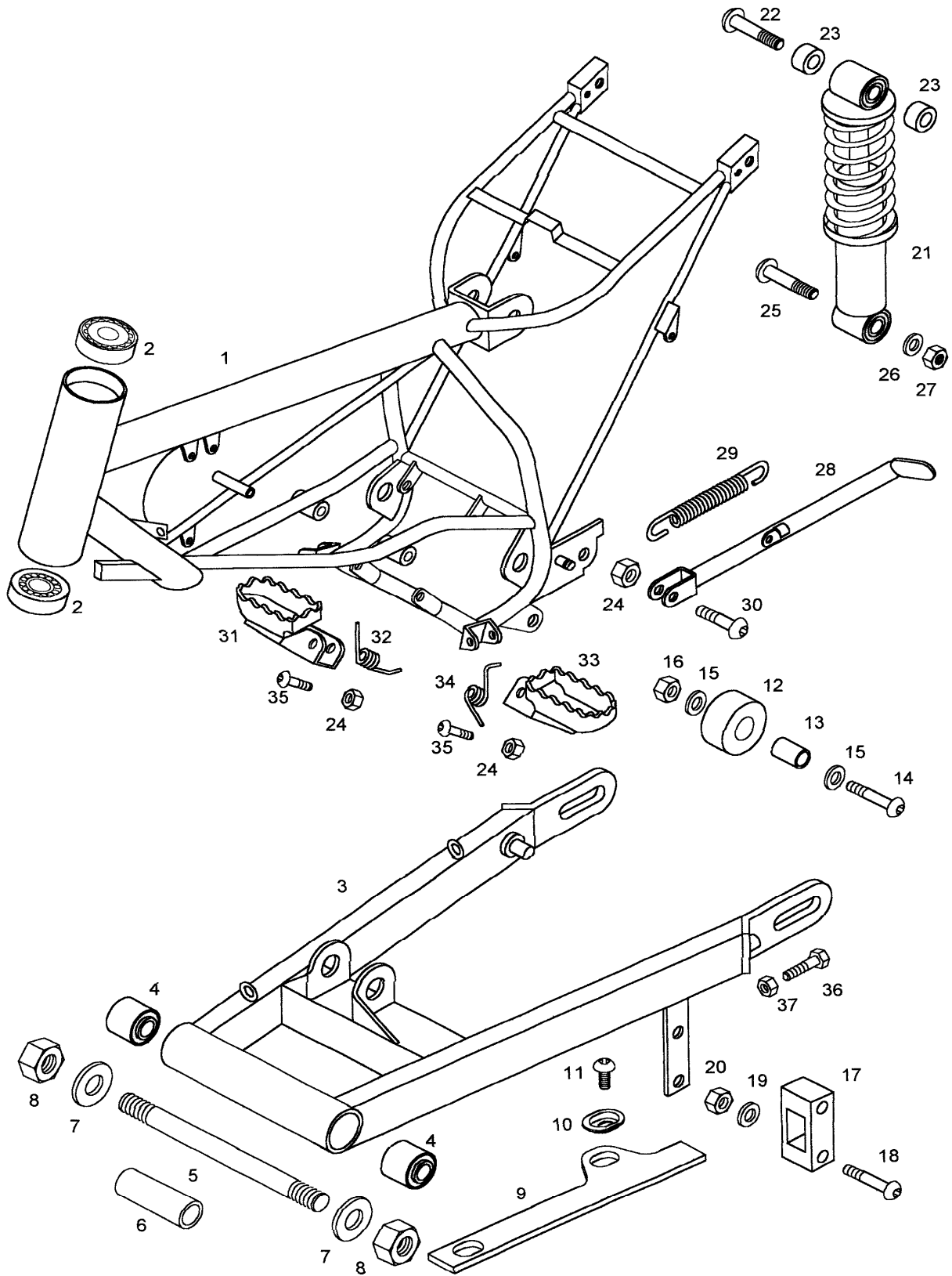


SKUPINA 6				UPLINJAČ, DUŠILEC SESALNIH SUMOV	MC	
Verzija	St.dela	* Sifra	Naziv	A	B	
	1	230260	UPLINJAČ DELL'ORTO SHA 14-12(z deli 2-41)	1	1	
	2	229827	GLAVNA ŠOBA 53	1	1	
	2	Z 217490	GLAVNA ŠOBA 54	.	.	
	2	Z 234155	GLAVNA ŠOBA 55	.	.	
	3	219589	IGLA	1	1	
	4	219582	PLOVEC	1	1	
	5	219593	OS PLOVCA	1	1	
	6		TESNILO LONČKA	1	1	
	7	219595	LONČEK	1	1	
	8	031930	PODLOŽKA 4	1	1	
	9	027057	VIJAK M4X20 S PODLOŽKO	1	1	
	10	230149	DRSNIK-S POŠEVNIM DNOM	1	1	
	10	Z 219580	DRSNIK-Z RAVNIM DNOM	1	1	
	11	219596	POKROVČEK KPL(z deli12-15)	1	1	
	12		ZATIČ	1	1	
	13		VZMET	1	1	
	14		ROČICA	1	1	
	15		VZMET DRSNIKA	1	1	
	16		TESNILO POKROVČKA	1	1	
	17		VIJAK M4X15	2	2	
	18		MATICA	1	1	
	19		REGULIRNI VIJAK	1	1	
	20		GUMIJASTI TULEC	1	1	
	21		FILTER GORIVA	1	1	
	22		PRIKLJUČEK GORIVA	1	1	
	23		TESNILNI OBROČEK	1	1	
	24	026700	VIJAK M5X10(ISO 7380)	1	1	
	25	031075	MATICA M6	1	1	
	26	027083	VIJAK M6X30	1	1	
	27	219587	REGULIRNI VIJAK DRSNIKA	1	1	
	28	219588	VZMET REGULIRNEGA VIJAK	1	1	
	29		TESNILO -PLUTOVINASTO	1	1	
	30		ZASLONKA	1	1	
	31		VZMET ZASLONKE	1	1	
	32		TEČAJNI VIJAK	1	1	
	33		VZVOD	1	1	
	34		VZMET VZVODA	1	1	
	35		ROČICA ČOKA	1	1	
	36		VODILNI CEVNI LOK	1	1	
	37		MATICA M4	1	1	
	38		PODLOŽKA 4	1	1	
	39	227326	REDUCIRNA PUŠA-PLASTIČNA	1	1	
	40	227324	TESNILNI OBROČ	1	1	
	41	219375	STEZNA OBJEMKA 60-65	1	1	
	42	219875	GARNITURA TESNIL UPLINJAČA(z deli 6,16,20,23,29,40)	1	1	
	43	219376	FILTER ZRAKA	1	1	
	44	219374	PRIKLJUČNA OBOJKA	1	1	
	45	233496	CEV SESALNEGA DUŠILCA	1	1	
	46	233828	DUŠILEC-FILTER SESALNI	1	1	
	46	Z 233495	DUŠILEC-FILTER SESALNI	.	.	
	47	222927	STEZNI TAK	2	2	
	48	221584	OBJEMKA 30-45	1	1	

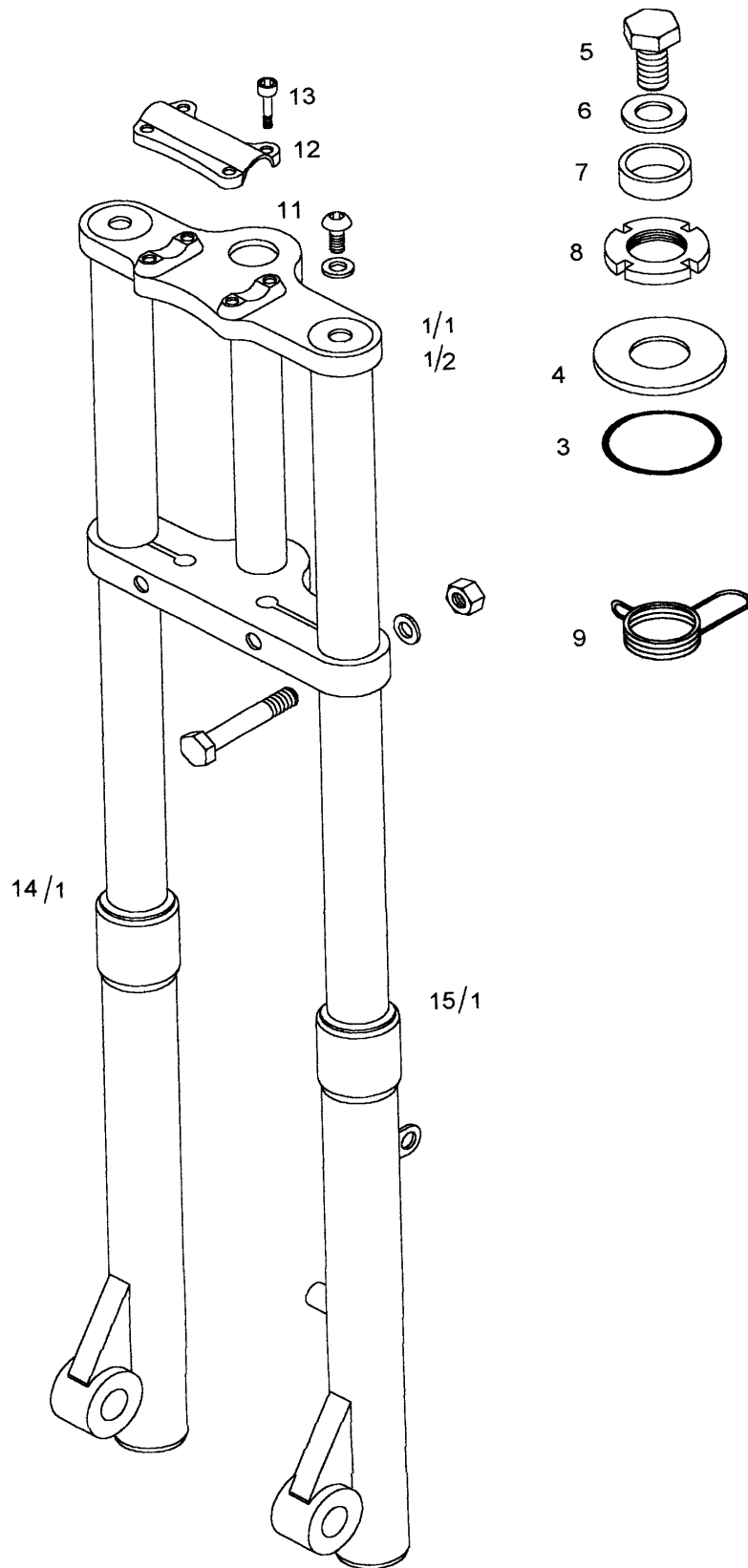
SKUPINA 7				IZPUŠNI GLUŠNIK, REZERVOAR, SEDEŽ		MC	
Verzija	St.dela	* Sifra	Naziv	A	B		
	1	233818	GLUŠNIK IZPUŠNI' MC 50 (z deli1-5)	1	.		
	1	233819	GLUŠNIK IZPUŠNI' MC 50 (z deli1-5)	.	1		
				1	.		
				.	1		
	2		DUŠILEC IZPUŠNI (z deli 3-5)	1	1		
	3		<i>OBJEMKA DUŠILCA D22</i>	1	1		
	4		<i>OBJEMKA DUŠILCA D50</i>	1	1		
	5		<i>NOSILEC DUŠILCA IZP.ZAD.</i>	1	1		
	6	227149	TESNILO IZPUŠNO	1	1		
	7	031075	MATICA M6	2	2		
	8	031845	PODLOŽKA B6	2	2		
	9	233472	NOSILEC BLAŽILNI	1	1		
	10	026690	VIJAK M6X16(ISO 7380)	3	3		
	11	031509	PODLOŽKA 6	4	4		
	12	030040	MATICA M6 SAMOZAP.	4	4		
	14	026705	VIJAK M6X10(ISO 7380)	1	1		
	15	233802	REZERVOAR	1	1		
	16	233827	POKROV REZERVOARJA	1	1		
	17	233432	OBROČ GUMIJASTI D5d100	1	1		
	18	233428	PIPIČA GORIVA	1	1		
	19	044531	CEV 9 / 5 GUM.ODP.BENC.	0,1	0,1		
	20	224056	OBJEMKA VZMETNA 8	2	2		
	21	233431	GUMIJASTA PODLOGA	1	1		
	22	233434	VPENJALO SEDEŽA D26	1	1		
	23	026707	VIJAK M6X20(ISO 7380)	1	1		
	24	031925	PODLOŽKA 6X18	1	1		
	25	219866	CEV DISTANČNA	1	1		
	26	233436	VIJAK STOJNI M6X115-15	1	1		
	27	233437	PUŠA DISTANČNI D20	4	4		
	28	233801	SEDEŽ	1	1		



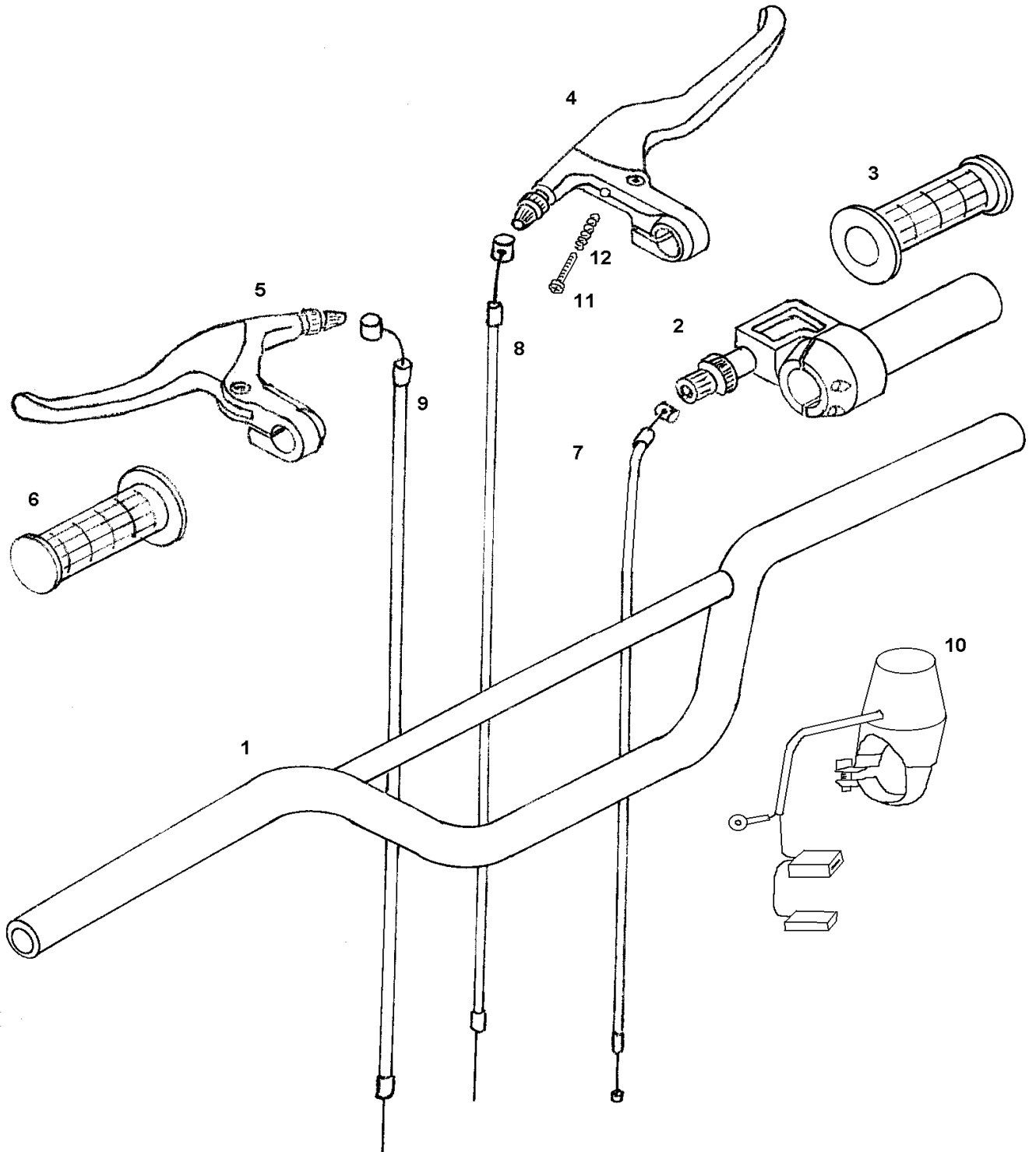
SKUPINA 8				ŠČITNIKI, POKROVI, BLATNIKI		MC	
Verzija	St.dela	* Sifra	Naziv	A	B		
	1	233837	STRANSKI POKROVI -DESNI	1	1		
	2	233838	STRANSKI POKROVI -LEVI	1	1		
	10	233835	ŠČITNIKI REZERVOARJA-DESNI	1	1		
	11	233836	ŠČITNIKI REZERVOARJA-DESNI	1	1		
	20	233484	TABLICA ŠT.ŠTEVILKA	1	1		
	21	233485	NOSILEC TABLICE	1	1		
	22	207313	KOVICA PLASTIČNA EPE	1	1		
		026705	VIJAK*M6X10-ISO7380	2	2		
		031509	PODLOŽKA* 6	2	2		
		030040	MATICA*M6	2	2		
	30	1 233805	PREDNJI BLATNIK	1	.		
	30	2 233806	PREDNJI BLATNIK	.	1		
		026690	VIJAK*M6X16	4	4		
		031925	PODLOŽKA 6 (D18)	4	4		
	40	1 233807	ZADNJI BLATNIK	1	1		
	41	1 233583	ŠČITNA ZAVESICA-KRATKA	1	.		
	41	2 233504	ŠČITNA ZAVESICA-DOLGA	.	1		
		210399	STEZNI TRAK	2	2		
		233822	NALEPKA MC 50 JUNIOR KPL				
		233823	NALEPKA MC 50 SENIOR KPL				
		233548	NALEPKA -OFF ROAD...				
		233549	NALEPKA -HELMET...				



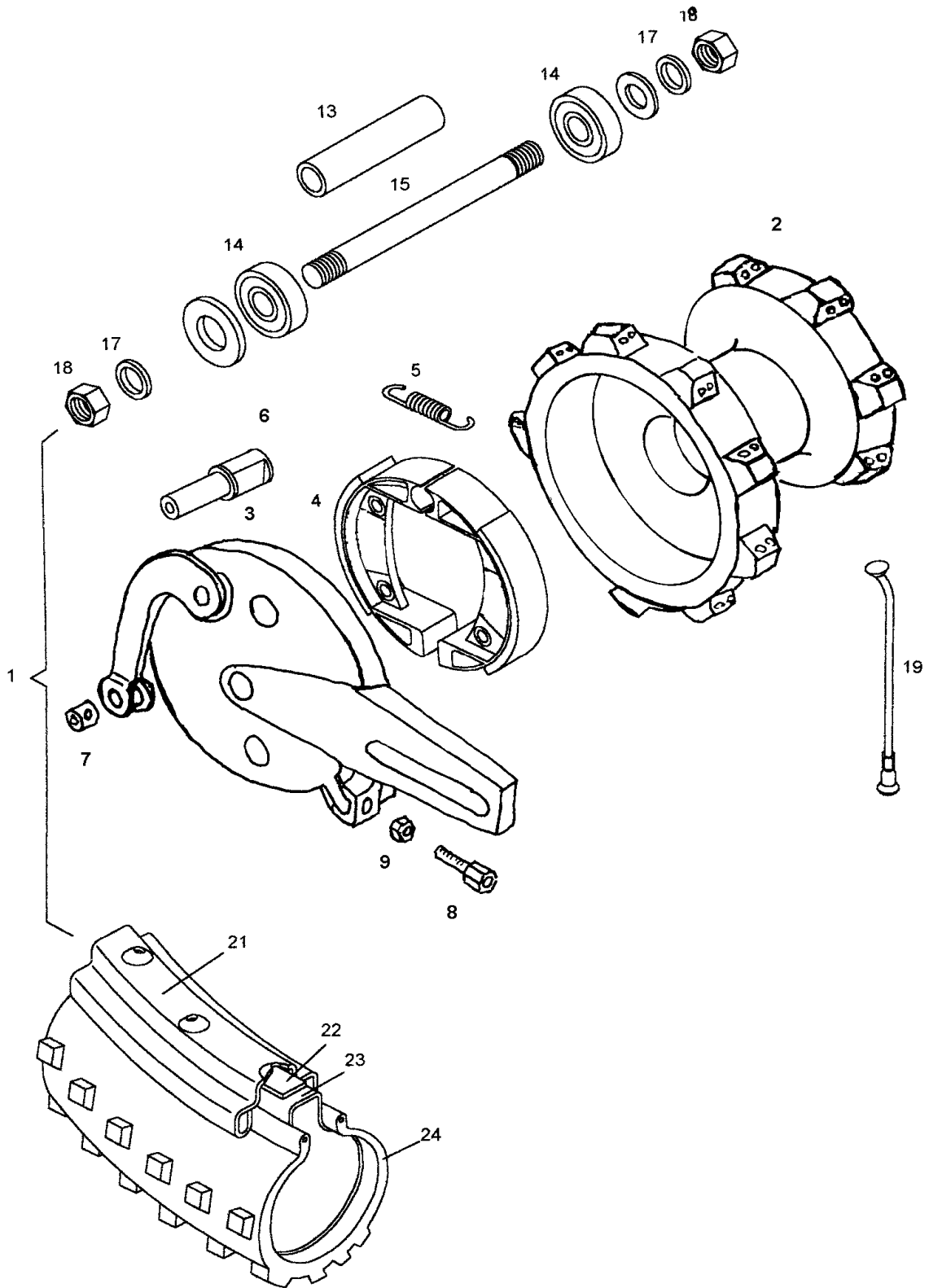
		SKUPINA 9	OKVIR, ZADNJE VILICE, STOJALO	MC	
Verzija	St.dela	* Sifra	Naziv	A	B
	1	L 242144LAK	OKVIR-lakiran(22 mm)	1	1
	2	233433	LEŽAJ 32004X DIN 720	2	2
	3	L1 242124LAK	ZADNJE VILICE-lakirane	1	.
	3	L2 242103LAK	ZADNJE VILICE-lakirane	.	1
	4	233403	BLAŽILNI VLOŽEK d12 D24 L38	2	2
	5	233503	OS VTIČNA M12X1.25 L197	1	1
	6	233501	CEVDISTANČNA	1	1
	7	031935	PODLOŽKA 13	2	2
	8	030051	MATICA M12X1,25 samoz.	2	2
	9	233405	ZGORNJE VODILO VERIGE	1	1
	10	233582	DRŽALO VODILA VERIGE	2	2
	11	026700	VIJAK M5X10(ISO 7380)	2	2
	12	1 233406	VALJ VODILA VERIGE D42 (z delom 13)	1	.
	12	2 233557	VALJ VODILA VERIGE D32 (z delom 13)	.	1
	13		CEV DISTANČNA	1	1
	14	026042	VIJAK M8x1X55	1	1
	15	031933	PODLOŽKA 8	3	3
	16	030049	MATICA M8x1-samozaporna	1	1
	17	233409	VODILO VERIGE STRANSKO	1	1
	18	026695	VIJAK M6X40(ISO 7380)	2	2
	19	031509	PODLOŽKA 6	2	2
	20	030040	MATICA M6-samozaporna	2	2
	21	1 233418	VZMETNI BLAŽILEC	1	.
	21	2 233440	VZMETNI BLAŽILEC	.	1
	22	026728	VIJAK M10X65(ISO 7380)	1	1
	23	233441	DISTANČNA CEV D22 d10 L10	2	2
	24	030041	MATICA M8-samozaporna	3	3
	25	026725	VIJAK M10X45(ISO 7380)	1	1
	26	031513	PODLOŽKA 10	2	2
	27	030042	MATICA M10-samozaporna	2	2
	28	L1 242104LAK	STOJALO	1	.
	28	L2 242122LAK	STOJALO	.	1
	29	233443	VZMET STOJALA	1	1
	30	026721	VIJAK M8X25(ISO 7380)	1	1
	31	233444	OPORA NOŽNA DESNA	1	1
	32	233446	VZMETNOŽNE OPORE DESNE	1	1
	33	233445	OPORA NOŽNA LEVA	1	1
	34	233502	VZMETNOŽNE OPORE LEVA	1	1
	35	026730	VIJAK M8X45(ISO 7380)	2	2
	36	026352	VIJAK M6X35	2	2
	37	031075	MATICA M6	2	2



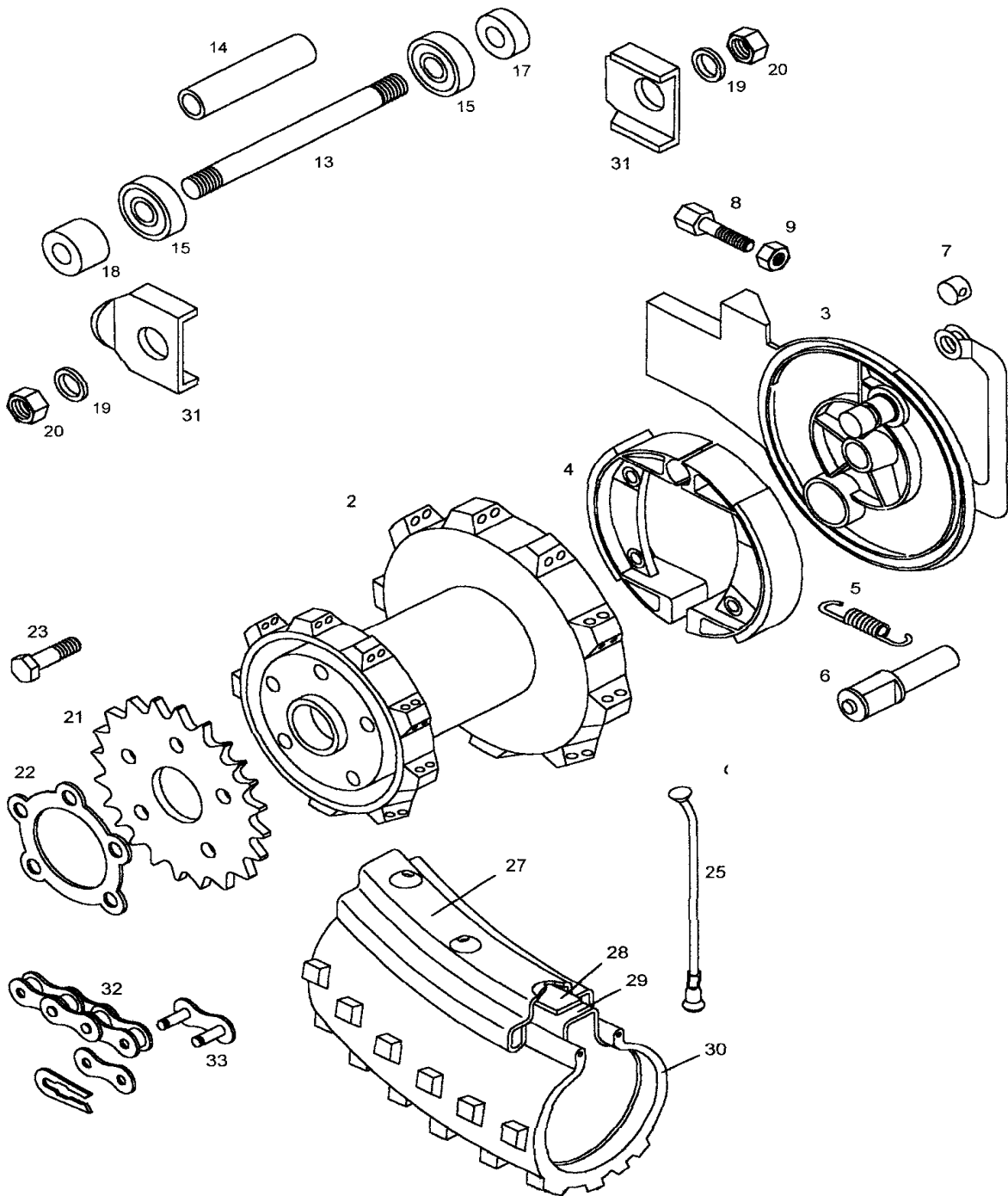
Verzija	St.dela	SKUPINA 10		Naziv	PREDNJE VILICE		MC 50	
		*	Sifra		A	B	A	B
	1	1	233490	PREDNJE VILICE KPL	1	.		
	1	2	233463	PREDNJE VILICE KPL	.	1		
	3		036113	TESNILO-O 39X3	2	2		
	4		233491	VODILO TESNILA-O	2	2		
	5		243019	KROVNI VIJAK (z deli 5-8)	1	1		
	6			PODLOŽKA	1	1		
	7			CEV DISTANČNA	1	1		
	8			UTORNA MATICA	1	1		
	9		232968	VODILO BOVDENA	1	1		
	10	L	243020	SPODNJA VILIČNA VEZ-lakirana	1	1		
	11	L	243021	ZGORNJA VILIČNA VEZ-LAKIRANA	1	1		
	12	L	243022	SPONA KRMILA	1	1		
	13		026571	VIJAK M6X30	4	4		
	14	1	243023	DESNA NOGA PREDNJIH VILIC-KPL	1	.		
	14	2	243024	DESNA NOGA PREDNJIH VILIC-KPL	.	1		
	15	1	243025	LEVA NOGA PREDNJIH VILIC-KPL	1	.		
	15	2	243026	LEVA NOGA PREDNJIH VILIC-KPL	.	1		



Verzija	SKUPINA 11			KRMILO,ROČAJI,BOVDEN VLEKI,STIKALO	MC	
	St.dela	*	Sifra	Naziv	A	B
			233543	KRMILO Z ROČAJI(z deli 1-9) ZA PROIZVODNJO	1	.
			233541	KRMILO Z ROČAJI(z deli 1-9) ZA PROIZVODNJO	.	1
	1	L1	242105LAK	KRMILO -lakirano 600 mm	1	.
	1	L2	242123LAK	KRMILO -lakirano 700 mm	.	1
	2		233412	ROČAJ PLINA-KPL (z deli 2,3,6 in 8)	1	1
	3		233413	DESNA PREVLEKA ROČAJA	1	1
	4		233414	DESNA ROČICA	1	1
	5		233415	LEVA ROČICA	1	1
	6		233416	LEVA PREVLEKA ROČAJA	1	1
	7		233447	BOVDEN PLINA	1	1
	8		233452	BOVDEN PREDNJE ZAVORE	1	1
	9		233453	BOVDEN ZADNJE ZAVORE	1	1
	10		233422	STIKALO- STOP MOTOR	1	1
			210399	STEZNI TRAK	3	3
	11		243007	NASTAVNI VIJAK ROČICE ZAVORE	.	.
	12		243008	VZMET NASTAVNEGA VIJAKA	.	.



SKUPINA 12				PREDNJE KOLO	MC	
Verzija	St.dela	* Sifra	Naziv	A	B	
	1	1	233450	PREDNJE KOLO-10" S PNEVMATIKO	1	.
	1	2	233493	PREDNJE KOLO-14" S PNEVMATIKO	.	1
	2	1	243041	PRED. PESTO S PLATIŠ.-10 (z deli 2,19,21)	1	.
	2	2	243042	PRED. PESTO S PLATIŠ.-14 (z deli 2,19,21)	.	1
	3		243043	PREDNJA ZAVORNA PLOŠČA(z deli 3-9)	1	1
	4		243044	ZAVORNE ČELJUSTI-PAR (z delom 5)	1	1
	5			ZAVORNA VZMET		
	6			RAZPIRALO		
	7			STEZNI SORNIK		
	8			VIJAK REGULIRNI		
	9			MATICA		
	13		243046	DISTANČNA CEV L=53,7	1	1
	14		044225	KROGLIČNI LEŽAJ 12X32X10(6201-2Z)	2	2
	15		243045	VTIČNA OS	1	1
	17		031935	PODLOŽKA 13	2	2
	18		031126	MATICA M12x1,25	2	2
	19	1	243047	ŠPICA S PRIVOJKO 3x114	28	.
	19	2	243048	ŠPICA S PRIVOJKO 3x168	.	36
	21	1		PLATIŠČE 10"	1	.
	21	2		PLATIŠČE 14"	.	1
	22	1	233479	VLOŽEK ZRAČNICE 10	1	.
	22	2	233465	VLOŽEK ZRAČNICE 14	.	1
	23	1	230442	ZRAČNICA 10	1	.
	23	2	233457	ZRAČNICA 14	.	1
	24	1	233478	PNEVMATIKA 2.50-10	1	.
	24	2	233455	PNEVMATIKA 2.50-14	.	1



SKUPINA 13				ZADNJE KOLO	MC	
Verzija	St.dela	* Sifra	Naziv	A	B	
	1	1	233451	ZADNJE KOLO-10" S PNEVMATIKO	1	.
	1	2	233494	ZADNJE KOLO-12" S PNEVMATIKO	.	1
	2	1	243057	ZAD.PESTO S PLATIŠČ. -10(z deli 2,25,27)	1	.
	2	2	243058	ZAD.PESTO S PLATIŠČ. -12(z deli 2,25,27)	.	1
	3		243059	ZADNJA ZAVORNA PLOŠČA(z deli 3-9)	1	1
	4		243044	ZAVORNE ČELJUSTI-PAR (z delom 5)	1	1
	5			ZAVORNA VZMET		
	6			RAZPIRALO		
	7			STEZNI SORNIK		
	8			VIJAK REGULIRNI		
	9			MATICA		
	13		243064	VTIČNA OS	1	1
	14		243071	DISTANČNA CEV L=75.2	1	1
	15		243040	KROGLIČNI LEŽAJ 15X32X9(6002- 2Z)	2	2
	17		243065	DISTANČNE PUŠE KPL(17,18,)	1	1
	18					
	19		031514	PODLOŽKA 14	2	2
	20		243039	MATICA M14x1,5	2	2
	21	1	243060	VERIŽNIK Z24	1	.
	21	2	243061	VERIŽNIK Z28	.	1
	22		243062	VAROVALNA PLOŠČICA	1	1
	23		243063	VIJAK	5	5
	25	1	243049	ŠPICA S PRIVOJKO 3x112	28	.
	25	2	243050	ŠPICA S PRIVOJKO 3x139	.	36
	27			PLATIŠČE	1	1
	28	1	233479	VLOŽEK ZRAČNICE 10	1	.
	28	2	233466	VLOŽEK ZRAČNICE 12	.	1
	29	1	230442	ZRAČNICA 10	1	.
	29	2	233456	ZRAČNICA 12	.	1
	30	1	233478	PNEVMATIKA 2.50-10	1	.
	30	2	233454	PNEVMATIKA 3.00-12	.	1
	31		233449	NATEZALEC VERIGE	2	2
	32	1	207083	VERIGA 96 VALJČKOV(z delom 33)	1	.
	32	2	233458	VERIGA 108 VALJČKOV(z delom 33)	.	1
	33		232996	VTIČNI ČLEN (CZ)		

